

ГОСУДАРСТВЕННЫЙ СТАНДАРТ СОЮЗА ССР

РИФЕЛИ ДЛЯ ЗАЧИСТКИ
ЛИТЕЙНЫХ СТЕРЖНЕЙ

Конструкция

Corrugating rolls for cleaning
foundry cores. DesignГОСТ
11798—74*Взамен
ГОСТ 11798—66

ОКП 39 6401

Утвержден постановлением Государственного комитета стандартов Совета Министров СССР от 29 марта 1974 г. № 734. Срок введения установлен с 01.07.75

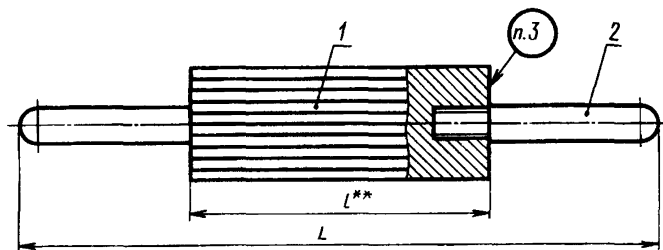
Проверен в 1985 г.

Стандарт распространяется на рифели для зачистки стержней.

Требования пп. 1—4, 6—8 настоящего стандарта являются обязательными, другие требования — рекомендуемыми.

(Введено дополнительно, Изм. № 3).

1. Конструкция и размеры рифелей должны соответствовать указанным на черт. 1 и в табл. 1.



** Размер для справок.

Черт. 1

Издание официальное

Перепечатка воспрещена

★

* Переиздание (январь 1997 г.) с Изменениями № 1, 2, 3, утвержденными в августе 1980 г., июне 1985 г., мае 1992 г. (ИУС № 11—80, 9—85, 8—92)

Размеры в мм

| Обозначение рифелей | L | l | Масса, кг, (для справок) | Поз. 1 Рифель Кол. 1 | Поз. 2 Рукоятка ГОСТ 8923—69 Кол. 2 |
|------------------------|------|------|-----------------------------|----------------------------|--|
| | | | | Обозначение деталей | |
| Г002.297314.006 | 650 | 400 | 4,5 | Г002.297314.006—01 | 7061—0074 |
| Г002.297314.007 | 750 | 500 | 5,5 | Г002.297314.007—01 | |
| Г002.297314.008 | 880 | 630 | 6,6 | Г002.297314.008—01 | |
| Г002.297314.009 | 1050 | 800 | 8,0 | Г002.297314.009—01 | |
| Г002.297314.010 | 1500 | 1250 | 11,0 | Г002.297314.010—01 | |

Пример условного обозначения рифеля для зачистки стержней $l = 400$ мм:

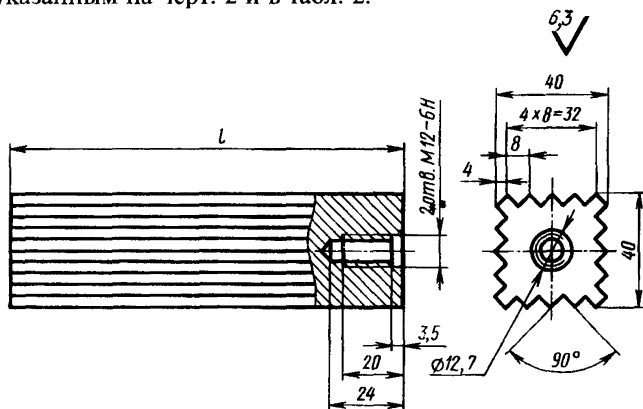
Рифель для зачистки стержней Г002.297314.006 ГОСТ 11798—74
(Измененная редакция, Изм. № 1, 3).

2. Технические условия — по ГОСТ 11801—74.

(Измененная редакция, Изм. № 2).

3. Маркировать: обозначение и товарный знак предприятия-изготовителя.

4. Конструкция и размеры рифеля (поз. 1) должны соответствовать указанным на черт. 2 и в табл. 2.



Черт. 2

Т а б л и ц а 2

| Обозначение рифелей | l , мм | Масса, кг, не более (для справок) |
|---------------------|----------|--------------------------------------|
| Г002.297314.006—01 | 400 | 4,1 |
| Г002.297314.007—01 | 500 | 5,1 |
| Г002.297314.008—01 | 630 | 6,2 |
| Г002.297314.009—01 | 800 | 8,6 |
| Г002.297314.010—01 | 1250 | 10,6 |

Пример условного обозначения рифеля
 $l = 400$ мм:

Рифель Г002.297314.006—01 ГОСТ 11798—74

(Измененная редакция, Изм. № 2, 3).

5. Материал — сталь марки У8 по ГОСТ 1435—90.

6. Твердость — 51 ... 57 HRC₃.

(Измененная редакция, Изм. № 2).

7. Неуказанные предельные отклонения размеров: отверстий —

по Н16, валов — по h16, остальных — по $\pm \frac{IT16}{2}$.

8. Резьба — по ГОСТ 24705—81. Поле допуска — по ГОСТ 16093—81.

(Измененная редакция, Изм. № 2, 3).