

огнеупоры и огнеупорные изделия

ЧАСТЬ 1





ГОСУДАРСТВЕННЫЕ СТАНДАРТЫ
СОЮЗА ССР

ОГНЕУПОРЫ
И ОГНЕУПОРНЫЕ ИЗДЕЛИЯ

Часть I

Издание официальное

ИЗДАТЕЛЬСТВО СТАНДАРТОВ
Москва—1987

ОТ ИЗДАТЕЛЬСТВА

Сборник «Огнеупоры и огнеупорные изделия» часть I содержит стандарты, утвержденные до 1 октября 1987 г.

В стандарты внесены все изменения, принятые до указанного срока. Около номера стандарта, в который внесено изменение, стоит знак *.

Текущая информация о вновь утвержденных и пересмотренных стандартах, а также о принятых к ним изменениях публикуется в выпускаемом ежемесячно информационном указателе «Государственные стандарты СССР».

0 $\frac{31011}{085(02)87}$ 87

ИЗДЕЛИЯ ВЫСОКООГНЕУПОРНЫЕ МУЛЛИТОВЫЕ
для кладки лещади доменных печей

Технические условия

High-refractory mullite bricks for blast furnace
bottom lining
SpecificationsГОСТ
10381—75 *Взамен
ГОСТ 10381—63

ОКП 15 6500

Постановлением Государственного комитета стандартов Совета Министров СССР
от 29 декабря 1975 г. № 4075 срок введения установленс 01.01.78Постановлением Госстандарта СССР от 23.06.87 № 2266
срок действия продлендо 01.01.98**Несоблюдение стандарта преследуется по закону**

Настоящий стандарт распространяется на высокоогнеупорные муллитовые изделия для кладки лещади доменных печей.

1. МАРКА, ФОРМА И РАЗМЕРЫ

1.1. Высокоогнеупорные муллитовые изделия изготовляют марки МЛЛД.

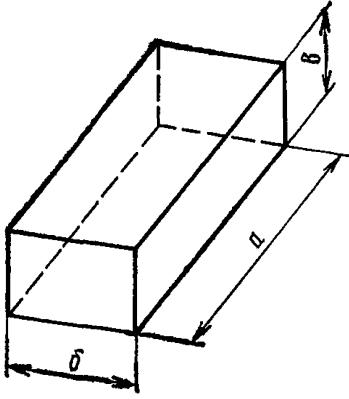
1.2. Форма и размеры изделий должны соответствовать указанным на черт. 1—3 и в табл. 1—3.

Издание официальное

Перепечатка воспрещена

* Переиздание с Изменениями № 1, 2, утвержденными
в ноябре 1982 г., июне 1987 г. (ИУС 3—83, 10—87)

Изделия прямые

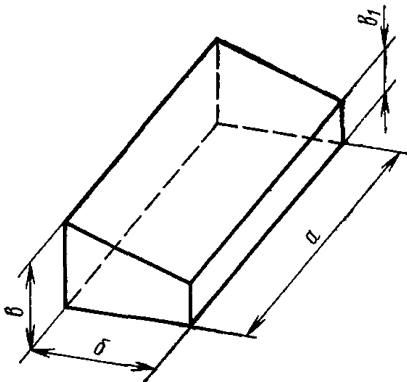


Черт. 1

Таблица 1

Номера изделий	<i>a</i>	<i>b</i>	<i>v</i>
	мм		
1	550	200	150
2	550	200	120
3	400	200	120
4	400	200	100

Изделия клиновые

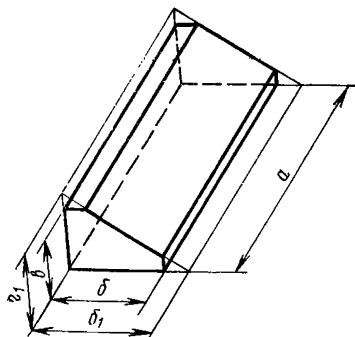


Черт. 2

Таблица 2

Номера изделий	<i>a</i>	<i>b</i>	<i>v</i>	<i>v</i> ₁
	мм			
5	550	200	150	75
6	550	200	100	50
7	400	200	120	75
8	400	200	120	50

Изделия клиновые



Черт. 3

Таблица 3

Номера изделий	<i>a</i>	<i>b</i>	<i>b</i> ₁	<i>g</i>	<i>g</i> ₁
	мм				
9	550	180	200	130	150
10	400	180	200	100	120

Примечание. Размеры *b*₁ и *g*₁ контролю не подлежат и даны для изготовления форм для формования изделий.

1.3. Расчетная масса, объем и кажущаяся плотность изделий приведены в справочном приложении.

1.4. Предельные отклонения по размерам изделий не должны превышать:

- $\begin{matrix} +1 \\ -2 \end{matrix}$ мм — по длине (допускается для верхнего ряда кладки лещади $\begin{matrix} +2 \\ -5 \end{matrix}$ мм);
- ± 2 мм — по ширине;
- ± 3 мм — по толщине.

Примечание. Разница по толщине в одном изделии не должна превышать 1 мм.

1.5. Изделия № 1—4 в зависимости от размеров с учетом предельных отклонений делятся на группы, указанные в табл. 4.

Таблица 4

Группы	Длина <i>a</i>		Ширина <i>b</i>
	для изделий № 1 и 2	для изделий № 3 и 4	
1	548,1—549,0	398,1—399,0	198,0—199,0
2	548,1—549,0	398,1—399,0	199,1—200,0
3	548,1—549,0	398,1—399,0	200,1—201,0
4	548,1—549,0	398,1—399,0	201,1—202,0
5	549,1—550,0	399,1—400,0	198,0—199,0
6	549,1—550,0	399,1—400,0	199,1—200,0
7	549,1—550,0	399,1—400,0	200,1—201,0

Продолжение табл. 4

Группы	Длина <i>a</i>		Ширина <i>b</i>
	для изделий № 1 и 2	для изделий № 3 и 4	
8	549,1—550,0	399,1—400,0	201,1—202,0
9	550,1—551,0	400,1—401,0	198,0—199,0
10	550,1—551,0	400,1—401,0	199,1—200,0
11	550,1—551,0	400,1—401,0	200,1—201,0
12	550,1—551,0	400,1—401,0	201,1—202,0
13	545,0—552,0	395,0—402,0	198,0—199,0
14	545,0—552,0	395,0—402,0	199,1—200,0
15	545,0—552,0	395,0—402,0	200,1—201,0
16	545,0—552,0	395,0—402,0	201,1—202,0

Примечание. Группы изделий № 1—4, 13—16 применяются только для кладки верхнего ряда лежачи в количестве не более 75% массы ряда.

(Измененная редакция, Изм. № 1).

2. ТЕХНИЧЕСКИЕ ТРЕБОВАНИЯ

2.1. Изделия должны изготавливать в соответствии с требованиями настоящего стандарта по технологическому режиму, утвержденному в установленном порядке.

По физико-химическим показателям и показателям внешнего вида изделия должны соответствовать требованиям и нормам, указанным в табл. 5.

Таблица 5

Наименования показателей	Нормы
1. Массовая доля Al_2O_3 , %, не менее	63
2. Массовая доля Fe_2O_3 , %, не более	1,2
3. Огнеупорность, °С, не ниже	1800
4. Температура начала размягчения 0,4 Н/мм ² , °С, не ниже	1500
5. Дополнительная усадка при температуре 1500°С и выдержке 2 ч, %, не более	0,2
6. Открытая пористость, %, не более:	
для изделия № 1—4	15
» » № 5—10	19
7. Предел прочности при сжатии, Н/мм ² , не менее:	
для изделий № 1—2	60
» » № 3—4	70
» » № 5—10	30

Наименования показателей	Нормы
8. Кривизна, мм, не более: для изделий № 1—4	0,5
» » № 5, 6 и 9	0,7
» » № 7, 8 и 10	1,0
9. Отбитость углов глубиной, мм, не более: для изделий № 1, 2, 5, 6, 9	10
» » № 3, 4, 7, 8, 10	8
10. Отбитость ребер, мм, не более: глубиной	5
длинной	50
11. Посечки до 0,5 мм при длине не более 15 мм	Не нормируются
12. Трещины шириной более 0,5 мм и длиной более 15 мм	Не допускаются
13. Выплавки диаметром 5 мм и более	Не допускаются
14. Заусеницы на ребрах	Не допускаются

Примечание. Для доменных печей объемом менее 1000 м³ кривизна изделий не должна быть более: № 1 и 2 — 0,7 мм, № 3 и 4 — 0,5 мм, № 5—10 — 1,0 мм.

(Измененная редакция, Изм. № 1).

2.2. Изделия в изломе должны иметь однородное строение без пустот и расслоений.

2.3. Предприятие — изготовитель поставляет изделия комплектно для каждого ряда лещади. Изделия № 1—4 включаются в комплект только одной любой группы по длине и не более двух смежных групп по ширине.

(Измененная редакция, Изм. № 1).

3. ПРАВИЛА ПРИЕМКИ

3.1. Изделия принимают партиями. Партия должна состоять из изделий одного назначения, сопровождаемых одним документом о качестве, содержащим:

товарный знак и наименование предприятия-изготовителя или товарный знак;

марку изделия;

количество изделий в партии;

порядковый номер партии;

дату выпуска;

результаты лабораторных испытаний;

массу партии;

обозначение настоящего стандарта.

Масса партии устанавливается не более 140 т.

(Измененная редакция, Изм. № 1).

3.2. Правила приемки — по ГОСТ 8179—85 со следующим дополнением.

3.3.1. Для проверки соответствия качества изделий требованиям настоящего стандарта от каждой партии предварительно рассортированных на группы изделий отбирают выборку в соответствии с табл. 6.

Таблица 6

Наименования показателей	Количество образцов, подлежащих осмотру или испытаниям, шт.			
	при отобранных образцах в количестве			
	8	10	15	20
Внешний вид и размеры	8	10	15	20
Поверхность в изломе	2	2	3	3
Предел прочности при сжатии	2	2	3	3
Дополнительная линейная усадка	2	2	3	3
Открытая пористость	2	2	3	3
Температура начала размягчения	1	1	1	1
Огнеупорность	1	1	1	1
Массовая доля Al_2O_3 и Fe_2O_3	1	1	1	1

Примечание. Для определения огнеупорности, температуры начала размягчения и дополнительной усадки проводят периодические испытания от каждой третьей партии.

3.4. (Исключен, Изм. № 1).

4. МЕТОДЫ ИСПЫТАНИЯ

4.1. Химический состав изделий определяют по ГОСТ 2642.0—86 и ГОСТ 2642.5—86 или другими методами, обеспечивающими требуемую точность.

(Измененная редакция, Изм. № 1).

4.1.1. Для определения массовой доли Al_2O_3 и Fe_2O_3 , а также огнеупорности отбирают среднюю пробу от всех образцов, подвергающихся испытанию на предел прочности при сжатии.

4.2. Огнеупорность определяют по ГОСТ 4069—69.

4.3. Температуру начала размягчения определяют по ГОСТ 4070—83.

4.4. Дополнительную усадку определяют по ГОСТ 5402—81.

4.5. Предел прочности при сжатии определяют по ГОСТ 4071—80 или по ГОСТ 25714—83.

(Измененная редакция, Изм. № 2).

4.6. Открытую пористость определяют по ГОСТ 2409—80 или по ГОСТ 25714—83.

(Измененная редакция, Изм. № 2).

4.7. Размеры изделий определяют металлической линейкой

(ГОСТ 427—75) с ценой деления шкалы 1 мм или штангенциркулем (ГОСТ 166—80).

4.8. Для определения длины и ширины изделий производят замеры посередине по наибольшей и наименьшей грани. Результат каждого замера должен находиться в интервале, соответствующем проверяемой группе изделий.

Для определения толщины изделий замеры выполняют на двух торцовых поверхностях.

4.9. Кривизну изделий определяют на поверочной плите (ГОСТ 10905—86) при помощи щупа шириной 10 мм и толщиной, превышающей на 0,1 мм установленную норму кривизны. Щуп не должен входить в зазор между плитой и изделием.

4.10. Глубину отбитости углов и ребер определяют по ГОСТ 15136—78.

4.11. Диаметр выплавов замеряют металлической линейкой (ГОСТ 427—75) с ценой деления шкалы 1 мм. Диаметр выплавки определяют по диаметру впадины, образуемой выплавкой в месте максимальной ширины.

4.12. Ширину посечек и трещин определяют при помощи измерительной лупы (ГОСТ 25706—83). Лупу располагают так, чтобы ее шкала была перпендикулярна посечке или трещине. Длину посечек и трещин замеряют металлической линейкой (ГОСТ 427—75) с ценой деления шкалы 1 мм.

5. МАРКИРОВКА, УПАКОВКА, ТРАНСПОРТИРОВАНИЕ И ХРАНЕНИЕ

5.1. Маркировка изделий — по ГОСТ 1502—72 со следующими дополнениями.

5.1.1. Маркировка должна быть нанесена на торцовую плоскость изделий. Для изделий № 1—4 маркировка должна быть расположена ближе к верхней поверхности прессования.

5.1.2. В маркировке изделий № 1—4 должны быть указаны наименование предприятия-изготовителя, марка, номер изделий и группа, размеры по длине и ширине, а также ряд кладки. На изделиях № 5—10 должны быть указаны только наименование предприятия-изготовителя, марка, номер изделия и длина.

Пример маркировки

$$\begin{array}{r} \text{СМ} \quad \frac{\text{МЛЛД}-1}{2-1} \\ \hline 547,0-548,0 \\ \hline 199,1-200,0 \end{array}$$

СМ — наименование предприятия-изготовителя; МЛЛД — марка изделия; 1 — номер изделия; 2 — группа; 1 — ряд кладки

5.1.3. Транспортная маркировка — по ГОСТ 14192—77.

(Введен дополнительно, Изм. № 1).

5.2. Упаковка, транспортирование и хранение изделий — по ГОСТ 24717—81 со следующими дополнениями.

5.2.1. Изделия одинаковых групп должны быть уложены в один пакет на поддон: изделия № 1 и 2 не более чем в три ряда, а изделия № 3 и 4 не более чем в пять рядов по высоте с обязательной перестилкой каждого ряда плотной бумагой (ГОСТ 8828—75) или картоном (ГОСТ 7933—75).

Транспортирование грузов пакетами — по ГОСТ 21929—76.

5.2, 5.2.1. (Измененная редакция, Изм. № 1).

5.2.2. Перевязка изделий на поддоне должна обеспечить необходимую жесткость и сохранность пакета при транспортировании.

5.2.3. На ярлыке и в документе о качестве должны быть указаны: номер изделия, группа и ряд кладки.

5.2.4. (Исключен, Изм. № 1).

5.3. Транспортирование изделий производят в крытых железнодорожных вагонах или в контейнерах.

ПРИЛОЖЕНИЕ

Справочное

Расчетная масса, объем и кажущаяся плотность изделий

Номера изделий	Расчетный объем, см ³	Кажущаяся плотность, г/см ³	Расчетная масса, кг	Номера изделий	Расчетный объем, см ³	Кажущаяся плотность, г/см ³	Расчетная масса, кг
1	16500	2,46	40,6	6	8250	2,36	19,5
2	13200	2,46	32,5	7	7800	2,36	18,4
3	9600	2,46	23,6	8	6800	2,36	16,0
4	8000	2,46	19,7	9	8020	2,35	18,9
5	12375	2,36	29,2	10	4600	2,35	10,9

СО Д Е Р Ж А Н И Е

I. Классификация, номенклатура и общие нормы

- 21739—76 Пироскопы керамические. Технические условия 3

II. Кремнеземистые изделия

- 1566—71 Изделия огнеупорные dinasовые для электросталеплавильных печей. Технические условия 10
- 3910—75 Изделия огнеупорные dinasовые для кладки стекловаренных печей. Технические условия 24
- 4157—79 Изделия огнеупорные dinasовые. Технические условия 38
- 9800—84 Брусья из непрозрачного плавленого кварцевого стекла. Технические условия 45

III. Алюмосиликатные изделия

- 390—83 Изделия огнеупорные шамотные и полукислые общего назначения. Технические условия 61
- 1598—75 Изделия огнеупорные шамотные для кладки доменных печей. Технические условия 69
- 3272—71 Изделия огнеупорные шамотные и полукислые для футеровки вагранок. Технические условия 79
- 5040—78 Изделия легковесные — теплоизоляционные огнеупорные и высокоогнеупорные. Технические условия 85
- 5341—69 Изделия огнеупорные шамотные для футеровки сталеразливочных ковшей. Технические условия 100
- 5500—75 Изделия огнеупорные стопорные для разлики стали из ковша. Технические условия 112
- 6024—75 Изделия огнеупорные dinasовые и шамотные для кладки мартеновских печей. Технические условия 153
- 7151—74 Изделия огнеупорные алюмосиликатные крупноблочные для стекловаренных печей. Технические условия 167
- 8691—73 Изделия огнеупорные и высокоогнеупорные общего назначения. Технические условия 177
- 10352—80 Изделия огнеупорные шамотные для топок котлов судов морского флота. Технические условия 204

10381—75	Изделия высокоогнеупорные муллитовые для кладки лещади доменных печей. Технические условия	208
11586—69	Изделия огнеупорные для сифонной разливки стали	216
15635—70	Изделия огнеупорные шамотные для футеровки чугуновозных ковшей. Технические условия	254
20901—75	Изделия огнеупорные и высокоогнеупорные для кладки воздухонагревателей и воздухопроводов горячего дутья доменных печей. Технические условия	264
21436—75	Изделия огнеупорные и высокоогнеупорные для футеровки вращающихся печей. Технические условия	287
22442—77	Изделия огнеупорные для стабилизирующих камер газовых горелок. Технические условия	305
23053—78	Изделия огнеупорные бадделито-корундовые для стекловаренных печей. Технические условия	316
23619—79	Материалы и изделия огнеупорные теплоизоляционные стекловолокнистые. Технические условия	348
24704—81	Изделия огнеупорные муллитокремнеземистые, муллитовые, муллитокорундовые и корундовые. Технические условия	362

ОГНЕУПОРЫ И ОГНЕУПОРНЫЕ ИЗДЕЛИЯ

Часть 1

Редактор *И. В. Виноградская*
Технический редактор *Г. А. Теребинкина*
Корректор *В. С. Черная*

Сдано в наб. 02.03.87. Подп. в печ. 16.12.87. Формат 60×90¹/₁₆. Бумага книжно-журпальная. Гарнитура литературная. Печать высокая. 23,5 усл. п. л. 23,63 усл. кр.-отт. 21,51 уч.-изд. л. Тираж 20000. Зак. 791. Цена 1 р. 30 к. Изд. № 9439/2.

Ордена «Знак Почета» Издательство стандартов,
123840, Москва, ГСП, Новопресненский пер., 3

Великолукская городская типография управления издательств,
полиграфии и книжной торговли Псковского облисполкома,
182100, г. Великие Луки, ул. Полиграфистов, 78/12