

ГОСТ 10131—93

МЕЖГОСУДАРСТВЕННЫЙ СТАНДАРТ

---

**ЯЩИКИ ИЗ ДРЕВЕСИНЫ И ДРЕВЕСНЫХ  
МАТЕРИАЛОВ ДЛЯ ПРОДУКЦИИ  
ПИЩЕВЫХ ОТРАСЛЕЙ  
ПРОМЫШЛЕННОСТИ, СЕЛЬСКОГО  
ХОЗЯЙСТВА И СПИЧЕК**

**Технические условия**

Издание официальное

МЕЖГОСУДАРСТВЕННЫЙ СОВЕТ  
ПО СТАНДАРТИЗАЦИИ, МЕТРОЛОГИИ И СЕРТИФИКАЦИИ  
М и н с к

Предисловие

I РАЗРАБОТАН Российской Федерацией — ТК 223 "Упаковка"

ВНЕСЕН Техническим секретариатом Межгосударственного совета по стандартизации, метрологии и сертификации

2 ПРИНЯТ Межгосударственным советом по стандартизации, метрологии и сертификации 21 октября 1993 г. протокол № 4-93

За принятие проголосовали:

Наименование государства	Наименование национального органа по стандартизации
Республика Армения	Армгосстандарт
Республика Беларусь	Госстандарт Беларуси
Республика Казахстан	Госстандарт Республики Казахстан
Республика Молдова	Молдова-Стандарт
Российская Федерация	Госстандарт России
Туркменистан	Туркменглавгосинспекция
Республика Узбекистан	Узгосстандарт
Украина	Госстандарт Украины

3 Постановлением Комитета Российской Федерации по стандартизации, метрологии и сертификации от 8 ноября 1994 г. № 269 межгосударственный стандарт ГОСТ 10131—93 введен в действие непосредственно в качестве государственного стандарта Российской Федерации с 01.07.95

4 ВЗАМЕН ГОСТ 10131—87, ГОСТ 13357—87, ГОСТ 13359—84, ГОСТ 13360—84, ГОСТ 13361—84

5 ПЕРЕИЗДАНИЕ. Май 2008 г.

© Издательство стандартов, 1995  
© Стандартиформ, 2008

Настоящий стандарт не может быть полностью или частично воспроизведен, тиражирован и распространен в качестве официального издания на территории Российской Федерации без разрешения Федерального агентства по техническому регулированию и метрологии

## Содержание

1 Область применения . . . . .	1
2 Нормативные ссылки . . . . .	1
3 Классификация, основные параметры и размеры . . . . .	2
4 Общие технические требования . . . . .	2
4.1 Характеристики . . . . .	2
4.2 Требования к сырью, материалам и комплектующим изделиям . . . . .	5
4.3 Комплектность . . . . .	6
4.4 Маркировка . . . . .	6
4.5 Упаковка . . . . .	6
5 Правила приемки . . . . .	7
6 Методы контроля . . . . .	7
7 Транспортирование и хранение . . . . .	7
8 Указания по применению . . . . .	7
9 Гарантии изготовителя . . . . .	8
Приложение А Наружные размеры ящиков . . . . .	9
Приложение Б Размеры и количество деталей ящиков . . . . .	11
Приложение В Размеры деталей из листовых древесных материалов . . . . .	12
Размеры деталей ящиков типа I . . . . .	12
Приложение Г Размеры планок . . . . .	13
Приложение Д Размеры деталей ящиков . . . . .	14
Приложение Е Размеры и количество деталей ящиков . . . . .	15
Приложение Ж Предельные отклонения размеров ящиков и их деталей . . . . .	16
Приложение И Перечень продукции, рекомендуемой для упаковывания в ящики . . . . .	16
Приложение К Размещение твердых сычужных сыров и яиц в ящиках . . . . .	18
Приложение Л Расход листовых древесных материалов и древесины на один ящик в чистоте . . . . .	18
Приложение М Коды ОКП на ящики . . . . .	20
Приложение Н Сборка ящиков . . . . .	21
Приложение П Схема пакета-вкладыша . . . . .	21

**ЯЩИКИ ИЗ ДРЕВЕСИНЫ И ДРЕВЕСНЫХ МАТЕРИАЛОВ  
ДЛЯ ПРОДУКЦИИ ПИЩЕВЫХ ОТРАСЛЕЙ ПРОМЫШЛЕННОСТИ,  
СЕЛЬСКОГО ХОЗЯЙСТВА И СПИЧЕК****Технические условия**

Cases of wood and wood materials for  
food-stuffs, agricultural products and matches.  
Specifications

Дата введения 1995—07—01

**1 Область применения**

Настоящий стандарт распространяется на дощатые плотные и решетчатые и из листовых древесных материалов неразборные ящики, предназначенные для упаковывания, транспортирования и хранения продукции пищевых отраслей промышленности, мясной и молочной промышленности и спичек, поставляемых на экспорт.

**2 Нормативные ссылки**

В настоящем стандарте использованы ссылки на следующие стандарты:

ГОСТ 99—96 Шпон лущеный. Технические условия

ГОСТ 503—81 Лента холоднокатаная из низкоуглеродистой стали. Технические условия

ГОСТ 1145—80 Шурупы с потайной головкой. Конструкция и размеры

ГОСТ 2140—81 Видимые пороки древесины. Классификация, термины и определения, способы измерения

ГОСТ 2991—85 Ящики дощатые неразборные для грузов массой до 500 кг. Общие технические условия

ГОСТ 3282—74 Проволока стальная низкоуглеродистая общего назначения. Технические условия

ГОСТ 3560—73 Лента стальная упаковочная. Технические условия

ГОСТ 3916.1—96 Фанера общего назначения с наружными слоями из шпона лиственных пород.

Технические условия

ГОСТ 3916.2—96 Фанера общего назначения с наружными слоями из шпона хвойных пород.

Технические условия

ГОСТ 4034—63 Гвозди тарные круглые. Конструкция и размеры

ГОСТ 4598—86 Плиты древесно-волокнистые. Технические условия

ГОСТ 5959—80 Ящики из листовых древесных материалов неразборные для грузов массой до 200 кг. Общие технические условия

ГОСТ 7016—82 Изделия из древесины и древесных материалов. Параметры шероховатости поверхности

ГОСТ 7376—89 Картон гофрированный. Общие технические условия

ГОСТ 9330—76 Основные соединения деталей из древесины и древесных материалов. Типы и размеры

ГОСТ 9570—84 Поддоны ящичные и стоечные. Общие технические условия

ГОСТ 14192—96 Маркировка грузов

Издание официальное

ГОСТ 15612—85 Изделия из древесины и древесных материалов. Методы определения параметров шероховатости поверхности

ГОСТ 16588—91 (ИСО 4470—81) Пилопродукция и деревянные детали. Методы определения влажности

ГОСТ 18211—72 (ИСО 12048—94) Тара транспортная. Метод испытания на сжатие

ГОСТ 18425—73 Тара транспортная наполненная. Метод испытания на удар при свободном падении

ГОСТ 18992—80 Дисперсия поливинилацетатная гомополимерная грубодисперсная. Технические условия

ГОСТ 21100-93 Пакеты транспортные из деталей деревянной тары. Размеры, формирование, маркировка, транспортирование и хранение

ГОСТ 21136—75 Тара транспортная наполненная. Метод испытания на вибрацию при фиксированной низкой частоте

ГОСТ 24634—81 Ящики деревянные для продукции, поставляемой для экспорта. Общие технические условия

ГОСТ 26838—86 Ящики и обрешетки деревянные. Нормы механической прочности

### 3 Классификация, основные параметры и размеры

3.1 Ящики и детали ящиков должны удовлетворять всем требованиям ГОСТ 2991, ГОСТ 5959, ГОСТ 24634 и требованиям, изложенным в соответствующих разделах настоящего стандарта.

3.2 Параметры и размеры ящиков приведены в таблице 1 и приложении А.

3.3 Ящики должны изготавливаться типов I, II-1, III-1, IV-1, IV-2, V-1, V-2 по ГОСТ 2991 и типов I, III, VI по ГОСТ 5959.

3.4 Размеры и количество деталей ящиков приведены в приложениях Б — Е.

3.5 Предельные отклонения размеров ящиков, их деталей и гнезд не должны превышать указанных в приложении Ж.

3.6 Перечень продукции, предназначенной для упаковывания в ящики, приведен в приложениях И и К, расход древесины и древесных листовых материалов на один ящик в чистоте — в приложении Л.

3.7 Коды ОКП на ящики по Общесоюзному классификатору промышленной и сельскохозяйственной продукции приведены в приложении М.

### 4 Общие технические требования

#### 4.1 Характеристики

4.1.1 Ящики должны изготавливаться в соответствии с требованиями настоящего стандарта по рабочим чертежам, утвержденным в установленном порядке.

4.1.2 Влажность древесины досок и планок ящиков должна быть не более 22 %. Влажность древесины деталей ящиков № 18, 46, 65, 66, 67 для упаковывания маргарина и № 13, 15, 17, 21, 63 для упаковывания кондитерских изделий должна быть не более 18 %. По согласованию с потребителем, если это не влияет на сохранность и качество продукции, допускается изготавливать планки с влажностью древесины более 22 %.

Для твердых сычужных сыров, предназначенных для стран с тропическим климатом, влажность древесины деталей ящиков не должна превышать 15 %, для сливочного масла и твердых сычужных сыров, предназначенных для стран с умеренным климатом, — 18 %.

4.1.3 Параметр шероховатости поверхности деталей ящиков  $Rm_{max}$  не должен превышать 1250 мкм по ГОСТ 7016.

Детали ящика № 5, предназначенного для сливочного масла, а также детали ящиков № 11, 32, 38, 40, 58, 60, 72, 81, 85, 88, 90, 92, 95, 99, предназначенных для твердых сычужных сыров для экспорта, должны быть строгаными, параметр шероховатости четырех сторон (кроме торцов) деталей не должен превышать  $Rm_{max}$  320 мкм.

4.1.4 Ящики № 5 должны быть изготовлены из дощечек, соединенных между собой по кромкам в четверть (К-2) или шпунт и гребень (УЯ-1) по ГОСТ 9330.

Ящики типа V—1 должны изготавливаться с суммой просветов 30 % ширины щита.

В ящиках № 84, 85, 91, 92, предназначенных для мяса птицы, дичи и кроликов, между дощечками крышки должны быть просветы до 40 мм. При транспортировании автомобильным транспортом допускается по согласованию с потребителем ящики № 91, 92, 96 изготавливать без крышек.

Таблица 1

Номер ящика	Тип ящика, лотка по ГОСТ		Внутренние размеры, мм			Вместимость, дм <sup>3</sup>	Масса груза в ящике, кг
	2991	5959	Длина	Ширина	Высота		
1	II—1	—	295	253	304	22,7	25
2	—	VI	350	350	290	35,5	20
3	—	III	362	310	335	37,6	35
4	—	III	372	362	245	33,0	35
5	I	—	380	271	271	27,9	35
6	—	I	380	285	50	5,4	5
7	—	I	380	285	95	10,3	10
8	—	III	380	285	142	15,4	10
9	V—1	—	380	285	162	17,5	15
10	II—1	—	380	285	190	20,6	45
11*	II—1	—	380	285	190	20,6	45
12	—	VI	380	285	190	20,6	25
13**	II—1	—	380	285	190	20,6	45
14	—	VI	380	285	228	24,7	15
15**	II—1	—	380	285	228	24,7	65
16	II—1	—	380	285	271	29,3	75
17**	II—1	—	380	285	285	30,9	75
18	II—1	—	380	285	285	30,9	45
19	—	VI	380	285	285	30,9	25
20	II—1	—	380	285	335	36,3	45
21**	II—1	—	380	380	228	32,9	75
22	—	VI	380	380	237	34,2	30
23	—	VI	380	380	253	36,5	25
24	III—1	—	400	298	340	40,5	45
25	VI—1	—	400	298	340	40,5	25
26	III—1	—	426	340	285	41,3	35
27	VI—1	—	426	340	285	41,3	25
28	III—1	—	457	380	310	53,8	35
29	VI—1	—	457	380	310	53,8	25
30	—	VI	475	285	228	30,9	20
31	II—1	—	475	285	295	39,9	75
32*	II—1	—	475	285	295	39,9	75
33	II—1	—	475	290	185	25,4	25
34	II—1	—	475	290	230	31,7	30
35	II—1	—	475	325	165	25,5	25
36	II—1	—	506	253	210	26,9	25
37	II—1	—	506	380	190	36,5	35
38*	II—1	—	506	380	190	36,5	35
39	II—1	—	506	380	217	41,7	45
40*	II—1	—	506	380	217	41,7	45
41	—	III	525	464	383	93,3	35
42	—	VI	525	464	383	93,3	35
43	—	III	525	515	383	103,6	30
44	—	VI	525	515	383	103,6	30
45	—	III	531	370	500	98,2	35
46	—	VI	532	228	380	46,1	20
47	II—1	—	542	380	228	46,9	55
48	V—1	—	542	380	228	46,9	55
49	II—1	—	542	380	380	78,3	65
50	II—1	—	550	224	234	28,8	25
51	II—1	—	550	398	408	89,3	45
52***	IV—1	—	558	380	80	17,0	12
53	V—2	—	558	380	130	27,5	15
54	V—2	—	558	380	165	35,0	25

## ГОСТ 10131—93

Окончание таблицы 1

Номер ящика	Тип ящика, лотка по ГОСТ		Внутренние размеры, мм			Вместимость, дм <sup>3</sup>	Масса груза в ящике, кг
	2991	5959	Длина	Ширина	Высота		
55	V—2	—	558	380	266	56,4	36
56	V—2	—	558	380	380	80,6	35
57	II—1	—	570	284	162	26,5	100
58*	II—1	—	570	284	162	26,5	100
59	II—1	—	570	285	253	41,1	55
60*	II—1	—	570	285	253	41,1	55
61	II—1	—	570	380	180	39,0	35
62	—	VI	570	380	190	41,1	20
63**	II—1	—	570	380	190	41,1	35
64	III—1	—	570	380	253	54,8	55
65	—	VI	570	380	253	54,8	25
66	III—1	—	570	380	285	61,7	25
67	—	VI	570	380	285	61,7	30
68	III—1	—	570	380	304	65,8	45
69	—	VI	570	380	304	65,8	45
70	—	III	570	380	380	82,3	25
71	II—1	—	570	570	162	52,6	65
72*	II—1	—	570	570	162	52,6	65
73***	IV—1	—	572	380	80	17,4	12
74	V—2	—	572	380	165	35,9	25
75	V—2	—	572	380	266	57,8	35
76	V—2	—	572	380	380	82,6	35
77***	IV—2	—	580	380	80	17,6	7
78	—	VI	625	554	360	124,6	40
79	V—1	—	630	320	340	68,5	65
80	II—1	—	684	174	253	30,1	55
81*	II—1	—	684	174	253	30,1	55
82	V—1	—	684	228	253	39,5	35
83	—	VI	700	350	290	71,1	40
84	II—1	—	710	510	100	36,2	45
85*	II—1	—	710	510	100	36,2	45
86	—	VI	715	470	515	173,3	40
87	II—1	—	760	380	126	36,4	45
88*	II—1	—	760	380	126	36,4	45
89	II—1	—	760	380	162	46,8	55
90*	II—1	—	760	380	162	46,8	55
91	II—1	—	760	380	190	54,9	55
92*	II—1	—	760	380	190	54,9	55
93	II—1	—	760	380	190	54,9	55
94	II—1	—	760	532	114	46,1	45
95*	II—1	—	760	532	114	46,1	45
96	II—1	—	760	570	126	54,6	45
97	II—1	—	760	570	126	54,6	45
97	II—1	—	760	570	126	54,6	45
98	II—1	—	760	570	160	69,3	55
99*	II—1	—	760	570	160	69,3	55
100	II—1	—	810	810	174	114,2	100
101*	II—1	—	810	810	174	114,2	100

\* Ящики для продукции, поставляемой на экспорт.  
\*\* Ящики для кондитерских изделий, поставляемых в районы Крайнего Севера и труднодоступные районы и мелкими отправлениями.  
\*\*\* Ящики-лотки.  
Ящики № 93, 97 — плотные без крышки с двумя дощечками шириной 60 мм

В ящиках без крышек после упаковывания продукции у верхних кромок боковых или торцовых стенок ящика должны прибиваться две доски толщиной, равной толщине досок дна, шириной 40—60 мм.

Крайние доски дна и крышки должны прибиваться на расстоянии не более 12 мм от внутренних пластей досок боковых стенок.

4.1.5 В ящиках для упаковывания сыров и яиц должны быть продольные и поперечные перегородки, образующие гнезда. Размеры и количество перегородок устанавливаются в нормативно-технической документации на упаковываемую продукцию.

Продольные и поперечные перегородки должны быть плотно соединены между собой встречными прорезями. Прорези в местах сопряжения деталей должны быть глубиной, равной половине ширины перегородки, и шириной, равной их толщине.

4.1.6 Требования к сборке ящиков приведены в приложении Н.

4.2 Требования к сырью, материалам и комплектующим изделиям

4.2.1 Для изготовления ящиков должны применяться лесоматериалы и листовые древесные материалы, по показателям качества соответствующие требованиям ГОСТ 2991 и ГОСТ 5959.

4.2.2 Ящики для сливочного масла должны быть изготовлены из древесины ели, пихты, бука, липы, осины и березы. Допускается применять древесину кедра.

Ящики для яиц должны быть изготовлены из древесины хвойных или мягких лиственных пород.

Ящики для пищевых продуктов изготавливают из фанеры марки ФБА толщиной 3 мм по ГОСТ 3916.1. По согласованию с потребителем допускается изготавливать ящики из фанеры толщиной 4 мм.

Допускается боковые и торцовые стенки ящиков для фасованного чая, кроме ящиков, отгружаемых в районы Крайнего Севера, труднодоступные районы и на длительное хранение, изготавливать из древесно-волокнутой плиты толщиной 3,2 мм марки Т групп качества А и Б по ГОСТ 4598; крышки ящиков, кроме отгружаемых в районы Крайнего Севера и труднодоступные районы, — из гофрированного картона типа Т по ГОСТ 7376.

Ящики для чая должны изготавливаться из березовой фанеры не ниже сорта ВВ/С по ГОСТ 3916.1 или из сосновой фанеры не ниже сорта ВХ/СХ по ГОСТ 3916.2.

Ящики № 3, 4, 45, предназначенные для транспортирования фасованного чая в районы Крайнего Севера и труднодоступные районы, а также для нефасованного чая, должны изготавливаться из фанеры толщиной 4 мм.

Детали из фанеры и древесно-волокнутой плиты в ящиках для чая должны быть цельными.

Ящики № 69 должны изготавливаться из древесно-волокнутой плиты марки Т групп качества А и Б по ГОСТ 4598.

4.2.3 Перегородки допускается изготавливать из фанеры по ГОСТ 3916.1 или ГОСТ 3916.2, твердой древесно-волокнутой плиты марки Т групп качества А и Б по ГОСТ 4598, гофрированного картона типа Т по ГОСТ 7376 или лущеного шпона по ГОСТ 99.

4.2.4 Обзол не допускается на кромках дощечек торцовых и боковых стенок, прилегающих к дну и крышке, и на кромках дощечек дна и крышки, прилегающих к боковым стенкам.

На других кромках указанных дощечек и на обеих кромках остальных дощечек и планок обзол допускается, если обрезная часть пласти составляет не менее  $\frac{2}{3}$  ширины детали по всей длине и отклонение от параллельности кромок не более 2 мм.

На трехгранных планках обзол допускается, если ширина обрезной части меньших граней планки составляет не менее 30 мм.

Дощечки с обзолом должны прибиваться обзолом наружу ящика.

4.2.5 В досках и планках ящиков плесень не допускается. Доски и планки ящиков должны быть чистыми, без посторонних запахов, влияющих на качество упаковываемой продукции. Поверхностная червоточина и кармашки допускаются в планках и на наружных пластиях дощечек ящиков. В ящиках № 13, 15, 17, 21, 63 кармашки не допускаются на пластиях досок, обращенных при сборке внутрь ящика.

Детали из фанеры не должны иметь гнили, плесени, прохождения клея.

Детали из листовых древесных материалов не должны иметь посторонних запахов, влияющих на качество упаковываемой продукции.

4.2.6 Ящики для продукции, отгружаемой в районы Крайнего Севера, труднодоступные районы, на длительное хранение и мелкими отправлениями, ящики для чая, а также ящики с планками влажност-



тью более 22 % должны быть обтянуты или обиты по торцам поясами из стальной упаковочной ленты по ГОСТ 3560 толщиной и шириной 0,3×20 мм или светлой или темной термически обработанной проволокой по ГОСТ 3282 диаметром 1,2—1,4 мм. Лента и проволока должны быть плотно натянуты.

Ящики № 24, 26, 28, 68 должны изготавливаться с поясами из деревянных планок, скрепленных поясами или угольниками из стальной упаковочной ленты.

При обивке ящиков № 4, 45 пояса из стальной упаковочной ленты должны быть из двух отрезков: один из них прибивается ко дну и боковым стенкам, другой — на крышку.

После упаковывания в ящики чая концы ленты соединяют внахлестку на вертикальных планках боковых стенок.

На дне и крышке ящика № 45 между поясами дополнительно должны быть установлены отрезки из стальной упаковочной ленты, которые прибивают к боковым стенкам ящика одновременно с дном и крышкой. Концы отрезков должны быть перекрыты поясами из стальной упаковочной ленты.

Допускается ящики для сливочного масла изготавливать без дополнительных металлических креплений.

4.2.7 По согласованию с потребителем на боковых стенках и дне ящиков № 13, 15, 17, 21, 63 должны быть прибиты контрольные планки из фанеры по ГОСТ 3916.1 продольного распила или твердой древесно-волоконистой плиты по ГОСТ 4598 шириной 30 мм и толщиной 3—4 мм.

Допускается прибивать контрольные планки из древесины шириной и толщиной, равной указанной в приложении Б для планок крышки.

Длина контрольных планок на дне должна соответствовать наружной ширине дна ящика, на боковых стенках она должна быть равна габаритной высоте ящика.

При применении контрольных планок допускаются угольники из ленты по ГОСТ 3560 и ГОСТ 503 взамен поясов.

4.2.8 Для сборки ящиков и крепления металлической арматуры должны применяться гвозди по ГОСТ 4034 с плоской головкой, шурупы по ГОСТ 1145, скобы из светлой термически не обработанной низкоуглеродистой стальной проволоки по ГОСТ 3282.

Длина гвоздя или скобы должна быть равна сумме толщин соединяемых деталей плюс 6—12 мм на загиб гвоздя или скобы. Длина шурупа должна быть равна сумме толщин соединяемых деталей минус 2—4 мм.

Выступающие концы гвоздей должны быть загнуты и утоплены в древесину, а скоб — подогнуты и плотно прижаты к древесине.

4.2.9 Ящики, предназначенные для продукции, транспортируемой в страны с влажным тропическим климатом, должны быть окрашены с наружной стороны в соответствии с заказом-нарядом внешнеторгового объединения.

4.2.10 Материалы, используемые для изготовления ящиков под пищевые продукты, должны быть разрешены к применению органами здравоохранения.

4.2.11 Ящики № 77 должны выдерживать вертикальную сжимающую нагрузку не менее 8900 Н/м<sup>2</sup>.

#### 4.3 К о м п л е к т н о с т ь

В ящики, предназначенные для упаковывания нефасованного чая, должны быть вставлены пакеты-вкладыши, изготовленные из материалов, предусмотренных нормативно-технической документацией на продукцию.

Пакеты-вкладыши склеивают пластифицированной поливинил-ацетатной дисперсией по ГОСТ 18992 или декстриновым клеем по нормативно-технической документации.

Схема пакета-вкладыша и его размеры приведены в приложении П.

#### 4.4 М а р к и р о в к а

Маркировка, характеризующая тару, и транспортная маркировка ящиков и комплектов — по ГОСТ 14192.

#### 4.5 У п а к о в к а

4.5.1 Щиты, детали ящиков или пачки комплектов упаковывают в пакеты по ГОСТ 21100, в ящичные поддоны по ГОСТ 9570 и контейнеры. В каждый контейнер или поддон укладывают детали одного размера.

4.5.2 Допускается упаковывать комплекты деталей ящиков в пачки (кроме случаев транспортирования в районы Крайнего Севера и труднодоступные районы), масса пачки не должна превышать 30 кг.

Каждую пачку перевязывают в двух местах поперек проволокой по ГОСТ 3282 или другими обвязывающими материалами, обеспечивающими прочность упаковки.

4.5.3 Щиты или детали ящиков подбирают отдельно: торцовые стенки, боковые стенки, дно и крышка.

На каждой пачке на верхней стороне должны быть нанесены условные обозначения: Т — торцовая стенка, Б — боковая стенка, ДК — дно и крышка, П — планка.

4.5.4 Щиты, детали ящиков или пачки комплектов подбирают одного размера. Планки и доски могут поставляться одинарных или кратных длин с припуском 5 мм на каждый пропил.

## 5 Правила приемки

5.1 Приемку ящиков или их деталей производят партиями. Партией считают количество ящиков одного размера и типа или деталей, оформленное одним документом о качестве.

5.2 Для контроля качества ящиков или деталей отбирают 5 % от партии, при этом ящиков не менее 50 шт., а деталей в количестве, необходимом для изготовления не менее 50 ящиков.

При контроле партии ящиков или комплектов объемом менее 50 шт. проводят сплошной контроль.

Если в выборке окажется не более 2 % ящиков или комплектов, не соответствующих требованиям настоящего стандарта, партию считают соответствующей требованиям настоящего стандарта. Если в выборке более 2 % ящиков или комплектов не соответствует требованиям настоящего стандарта, производят повторный контроль на удвоенном количестве ящиков или комплектов, взятых от той же партии.

По результатам контроля удвоенной выборки партию считают не соответствующей требованиям настоящего стандарта, если более 2 % ящиков или комплектов не соответствует требованиям настоящего стандарта.

## 6 Методы контроля

6.1 Контроль качества ящиков или комплектов деталей производят визуально и измерительными инструментами.

6.2 Визуально устанавливают соответствие типов ящиков стандарту, правильность сборки ящиков и установки дополнительных креплений, отсутствие перекосов и выступающих гвоздей или скоб, качество древесины планок и досок (соответствие нормам ограничения пороков).

6.3 Размеры ящиков, длину и ширину деталей, отклонение от параллельности сторон досок, щитов и ящиков, просветы между досками контролируют измерительными инструментами с погрешностью измерения не более 1 мм, толщину деталей — с погрешностью не более 0,5 мм.

6.4 Пороки древесины измеряют в соответствии с требованиями ГОСТ 2140. Сучки измеряют: сросшиеся, частично сросшиеся и несросшиеся — по расстоянию между касательными к контуру сучка, проведенными параллельно оси доски или планки; сшивные — по расстоянию между ребром и касательной к контуру поперечного сечения сучка, проведенной параллельно ребру доски или планки.

6.5 Влажность древесины деталей ящиков или комплектов определяют по ГОСТ 16588.

6.6 Шероховатость поверхности деталей определяют по ГОСТ 15612.

6.7 Контроль механической прочности ящиков проводят по ГОСТ 18211, ГОСТ 21136, ГОСТ 18425.

6.8 Показатели механической прочности — по ГОСТ 26838.

6.9 Показатели механической прочности определяют при разногласиях в оценке качества ящиков.

## 7 Транспортирование и хранение

7.1 Транспортирование и хранение ящиков или комплектов ящиков — по ГОСТ 2991.

7.2 Лотки № 52, 73, 77 по железной дороге транспортируют в собранном виде.

## 8 Указания по применению

8.1 Для транспортирования спичек воздушным транспортом должны быть использованы ящики № 70.

## **ГОСТ 10131—93**

8.2 Ящики-лотки № 77 применяют при транспортировании продукции автомобильным транспортом, по железной дороге — с применением специализированных ящичных поддонов.

8.3 Фасованный чай в ящиках, изготовленных с применением древесно-волокнутой плиты на боковые и торцовые стенки и гофрированного картона на крышку, по железной дороге должен транспортироваться повагонными отправлениями в пакетированном виде или в контейнерах.

### **9 Гарантии изготовителя**

Изготовитель гарантирует соответствие ящиков и комплектов требованиям настоящего стандарта при соблюдении условий транспортирования, эксплуатации и хранения.

Гарантийный срок эксплуатации ящиков — один год со дня ввода ящиков в эксплуатацию.

ПРИЛОЖЕНИЕ А  
(справочное)

## НАРУЖНЫЕ РАЗМЕРЫ ЯЩИКОВ

Таблица А.1

В миллиметрах

Номер ящика	Наружные размеры			Номер ящика, соответствующий				
	Длина	Ширина	Высота	ГОСТ 10131	ГОСТ 13357	ГОСТ 13359	ГОСТ 13360	ГОСТ 13361
1	360	270	325	—	—	—	3—1	—
2	390	390	330	15	—	—	—	—
3	400	350	345	9	—	—	—	—
4	410	410	255	8	—	—	—	—
5	410	290	290	—	—	—	—	1
6	410	305	60	1	—	—	—	—
7	410	305	105	2	—	—	—	—
8	420	325	150	4	—	—	—	—
9	445	305	180	—	—	—	1	—
10	445	305	210	—	—	—	—	3
11	445	305	210	—	—	—	—	3
12	420	325	230	5	—	—	—	—
13	455	310	220	—	1	—	—	—
14	420	325	270	6	—	—	—	—
15	455	310	260	—	2	—	—	—
16	445	305	290	—	—	—	—	4
17	455	310	315	—	3	—	—	—
18	445	305	305	—	—	—	2	—
19	420	325	325	7	—	—	—	—
20	445	305	355	—	—	—	3	—
21	455	410	255	—	4	—	—	—
22	420	420	280	10	—	—	—	—
23	420	420	290	11	—	—	—	—
24	465	315	360	—	—	—	4—1	—
25	465	315	360	—	—	—	4—2	—
26	490	340	285	—	—	—	5—1	—
27	490	355	305	—	—	—	5—2	—
28	520	400	330	—	—	—	6—1	—
29	520	400	330	—	—	—	6—2	—
30	515	325	270	12	—	—	—	—
31	540	305	315	—	—	—	—	6
32	540	305	315	—	—	—	—	6
33	540	310	205	—	—	—	8	—
34	540	310	265	—	—	—	8—1	—
35	540	345	185	—	—	—	7	—
36	570	275	230	—	—	—	9	—
37	570	400	210	—	—	—	—	7
38	570	400	210	—	—	—	—	7
39	570	400	240	—	—	—	—	8
40	570	400	240	—	—	—	—	8
41	565	505	390	23—1	—	—	—	—
42	565	505	420	23—2	—	—	—	—
43	565	555	390	13—1	—	—	—	—
44	565	555	420	13—2	—	—	—	—
45	570	410	510	3	—	—	—	—
46	570	270	420	14	—	—	—	—
47	610	400	250	—	—	—	—	9—1
48	610	400	250	—	—	—	—	9—2
49	610	400	400	—	—	—	—	11—1
50	620	245	255	—	—	—	10	—

## ГОСТ 10131—93

Окончание таблицы А.1

Номер ящика	Наружные размеры			Номер ящика, соответствующий				
	Длина	Ширина	Высота	ГОСТ 10131	ГОСТ 13357	ГОСТ 13359	ГОСТ 13360	ГОСТ 13361
51	620	420	430	—	—	—	11	—
52	575	400	95	—	—	1—2	—	—
53	620	400	150	—	—	2—0	—	—
54	620	400	185	—	—	2—2	—	—
55	620	400	285	—	—	3—2	—	—
56	620	400	400	—	—	4—2	—	—
57	640	305	180	—	—	—	—	24
58	640	305	180	—	—	—	—	24
59	640	305	275	—	—	—	—	29
60	640	305	275	—	—	—	—	29
61	635	400	215	—	—	—	12—1	—
62	610	420	230	16	—	—	—	—
63	620	430	235	—	5	—	—	—
64	635	400	270	—	—	—	12	—
65	610	420	295	17	—	—	—	—
66	635	400	305	—	—	—	13	—
67	610	420	325	18	—	—	—	—
68	635	400	320	—	—	—	14—1	—
69	610	420	345	—	—	—	14—2	—
70	610	420	350	19	—	—	—	—
71	640	590	180	—	—	—	—	25
72	640	590	180	—	—	—	—	25
73	590	400	95	—	—	1—1	—	—
74	640	400	185	—	—	2—1	—	—
75	640	400	285	—	—	3—1	—	—
76	640	400	400	—	—	4—1	—	—
77	590	390	90	—	—	1—3	—	—
78	665	590	400	20	—	—	—	—
79	695	340	360	—	—	—	—	13
80	755	195	275	—	—	—	—	15
81	755	195	275	—	—	—	—	15
82	750	250	270	—	—	—	—	14
83	740	390	330	22	—	—	—	—
84	780	530	120	—	—	—	—	17
85	780	530	120	—	—	—	—	17
86	755	510	555	21	—	—	—	—
87	830	400	150	—	—	—	—	27
88	830	400	150	—	—	—	—	27
89	830	400	180	—	—	—	—	28
90	830	400	180	—	—	—	—	28
91	830	400	210	—	—	—	—	19
92	830	400	210	—	—	—	—	19
93	830	400	210	—	—	—	—	19
94	830	550	135	—	—	—	—	26
95	830	550	135	—	—	—	—	26
96	830	590	150	—	—	—	—	22
97	830	590	150	—	—	—	—	22
98	830	590	180	—	—	—	—	22—1
99	830	590	180	—	—	—	—	22—1
100	870	850	195	—	—	—	—	30
101	870	850	195	—	—	—	—	30

**ПРИЛОЖЕНИЕ Б**  
(обязательное)

**РАЗМЕРЫ И КОЛИЧЕСТВО ДЕТАЛЕЙ ЯЩИКОВ**

Таблица Б.1

Размеры в миллиметрах

Номер ящика	Тип ящика	Торцовая стенка				Боковая стенка				Дно и крышка				Планки													
		Длина	Ширина	Толщина	Количество на 1 ящик, шт.	Длина	Ширина	Толщина	Количество на 1 ящик, шт.	Длина	Ширина	Толщина	Количество на 1 ящик, шт.	торцовых стенок				крышки									
														вертикальные				горизонтальные				поперечные					
														Длина	Ширина	Толщина	Количество на 1 ящик, шт.	Длина	Ширина	Толщина	Количество на 1 ящик, шт.	Длина	Ширина	Толщина	Количество на 1 ящик, шт.	Длина	Ширина
1	II-1	253	304	13	2	347	304	9	2	321	271	9	2	304	40	13	4	—	—	—	—	—	—	—	—	—	—
9	V-1	285	140	13	2	432	140	9	2	406	240	9	2	162	40	13	4	—	—	—	—	—	—	—	—	—	—
13	II-1	285	190	16	2	444	190	9	2	412	303	9	2	190	40	16	4	—	—	—	—	303	30	9	2	2	2
15	II-1	285	228	16	2	444	228	9	2	412	303	9	2	228	40	16	4	—	—	—	—	303	30	9	2	2	2
17	II-1	285	285	16	2	444	285	9	2	412	303	9	2	285	40	16	4	—	—	—	—	303	30	9	2	2	2
18	II-1	285	285	13	2	432	285	9	2	406	303	9	2	285	40	13	4	—	—	—	—	—	—	—	—	—	—
20	II-1	285	335	13	2	432	335	9	2	406	303	9	2	335	40	13	4	—	—	—	—	—	—	—	—	—	—
21	II-1	380	228	16	2	444	228	9	2	412	298	9	2	228	40	16	4	—	—	—	—	398	30	9	2	2	2
24	III-1	298	340	13	2	452	340	9	2	452	316	9	2	340	40	13	4	218	40	13	4	—	—	—	—	—	—
25	VI-1	298	240	13	2	452	240	9	2	452	250	9	1	340	40	13	4	218	40	13	4	—	—	—	—	—	—
26	III-1	340	285	13	2	478	285	9	2	478	358	9	2	285	40	13	4	260	40	13	4	—	—	—	—	—	—
27	VI-1	340	240	13	2	478	240	9	2	478	300	9	1	285	40	13	4	260	40	13	4	—	—	—	—	—	—
28	III-1	380	310	13	2	509	310	9	2	509	398	9	2	310	40	13	4	300	40	13	4	—	—	—	—	—	—
29	VI-1	380	240	13	2	509	240	9	2	509	320	9	1	310	40	13	4	300	40	13	4	—	—	—	—	—	—
33	II-1	290	185	13	2	527	185	9	2	501	308	9	2	185	40	13	4	—	—	—	—	—	—	—	—	—	—
34	II-1	290	230	16	2	539	230	9	2	507	308	9	2	230	40	16	4	—	—	—	—	308	40	9	2	2	2
35	II-1	325	165	13	2	527	165	9	2	501	343	9	2	165	40	13	4	—	—	—	—	—	—	—	—	—	—
36	II-1	253	210	13	2	558	210	9	2	532	271	9	2	210	40	13	4	—	—	—	—	—	—	—	—	—	—
50	II-1	224	234	13	2	602	234	9	2	576	242	9	2	234	40	13	4	—	—	—	—	—	—	—	—	—	—
51	II-1	398	408	13	2	602	408	9	2	576	416	9	2	408	40	13	4	—	—	—	—	—	—	—	—	—	—
61	II-1	380	180	16	2	634	180	9	2	602	398	9	2	180	40	16	4	—	—	—	—	398	40	9	2	2	2
63	II-1	380	190	16	2	634	190	9	2	602	398	9	2	190	40	16	4	—	—	—	—	398	30	9	2	2	2
64	III-1	380	253	16	2	634	253	9	2	634	398	9	2	253	40	16	4	300	40	16	4	398	40	9	2	2	2
66	III-1	380	285	9	2	620	285	9	2	620	398	9	2	285	40	16	4	300	40	16	4	398	40	9	2	2	2
68	III-1	380	304	16	2	634	304	9	2	634	398	9	2	304	40	16	4	300	40	16	4	—	—	—	—	—	—
69	VI	380	304	3,2	2	614	304	3,2	2	614	424	3,2	2	240	32	19	4	380	32	19	4	360	32	19	4	4	4

**П р и м е ч а н и я**

1 Ящики № 9 должны изготавливаться с просветами между досками не более 22 мм на боковых и торцовых стенках; 12 мм на дне. Допускается ящики № 9 изготавливать на внутренних трехгранных планках с размерами меньших ребер основания 37×37 мм. В этом случае длина досок боковых стенок должна быть равна 406 мм. Ящики № 25, 27, 29 должны изготавливаться с просветами между досками не более: 32 мм на боковых и торцовых стенках, 17 мм — на дне.

2 Ширина и толщина планок для поясов ящиков № 24, 26, 28 должны быть 40×13 мм, для поясов ящиков № 68 — 40×16 мм.

3 Ящики № 69 должны изготавливаться с дополнительными планками продольными — по две на дне и крышке размерами 614×32×19 мм: вертикальными — по две на боковых стенках размерами 240×32×19 мм; горизонтальными — по две на боковых стенках размерами 614×32×19 мм.

ПРИЛОЖЕНИЕ В  
(обязательное)

**РАЗМЕРЫ ДЕТАЛЕЙ ИЗ ЛИСТОВЫХ ДРЕВЕСНЫХ МАТЕРИАЛОВ**

Таблица В.1

В миллиметрах

Номер ящика	Торцовая стенка		Боковая стенка			Дно и крышка			
	Длина	Ширина	Длина при толщине листовых материалов		Ширина	Длина при толщине листовых материалов		Ширина при толщине листовых материалов	
			3 мм	4 мм		3 мм	4 мм	3 мм	4 мм
2	350	290	388	390	290	388	390	388	390
3	310	335	400	402	335	400	402	348	350
4	362	245	410	412	245	412	414	402	404
8	285	142	412	414	142	412	414	317	319
12	285	190	418	420	190	418	420	323	325
14	285	228	418	420	228	418	420	323	325
19	285	285	418	420	285	418	420	323	325
22	380	237	418	420	237	418	420	418	420
23	380	253	418	420	253	418	420	418	420
30	285	228	513	515	228	513	515	323	325
41—42	464	383	563	565	383	563	565	502	504
43—44	515	383	563	565	383	563	565	553	555
45	370	500	569	571	500	569	571	408	410
46	228	380	570	572	380	570	572	266	268
62	380	190	608	610	190	608	610	418	420
65	380	253	608	610	253	608	610	418	420
67	380	285	608	610	285	608	610	418	420
70	380	380	608	610	380	608	610	418	420
78	554	360	669	671	360	669	671	598	600
83	350	290	744	746	290	744	746	394	396
86	470	515	759	761	515	759	761	514	516

**РАЗМЕРЫ ДЕТАЛЕЙ ЯЩИКОВ ТИПА I**

Таблица В.2

В миллиметрах

Номер ящика	Дошчатые детали						Детали из листовых древесных материалов	
	Торцовая стенка			Боковая стенка			Дно и крышка	
	Длина	Ширина	Толщина	Длина	Ширина	Толщина		
							Длина	Ширина
6	285	50	13	406	50	8	406	301
7	285	95	13	406	95	8	406	301

ПРИЛОЖЕНИЕ Г  
(обязательное)

## РАЗМЕРЫ ПЛАНК

Таблица Г.1

В миллиметрах

Номер ящика	Длина планок								Ширина	Толщина	
	торцевой стенки		боковой стенки			дна и крышки					
	горизон- тальных	верти- кальных	горизонтальных при толщине листовых материалов		верти- кальных	вертикальных при толщине листовых материалов		поперечных при толщине листовых материа- лов			
			3	4		3	4	3			4
2	350	226	388	390	226	388	390	324	326	32	16
3	310	271	400	402	271	—	—	—	—	32	16
4	362	181	410	412	181	—	—	—	—	32	16
8	285	78	412	414	78	—	—	—	—	32	16
12	285	126	418	420	126	418	420	259	261	32	16
14	285	164	418	420	164	418	420	259	261	32	16
19	285	221	418	420	221	418	420	259	261	32	16
22	380	173	418	420	173	418	420	354	356	32	16
23	380	189	418	420	189	418	420	354	356	32	16
30	285	164	513	515	164	513	515	259	261	32	16
41	464	319	563	565	319	—	—	—	—	32	16
42	464	319	563	565	319	563	565	438	440	32	16
43	515	319	563	565	319	—	—	—	—	32	16
44	515	319	563	565	319	563	565	489	491	32	16
45	370	436	569	571	436	—	—	—	—	32	16
46	228	316	570	572	316	570	572	202	204	32	16
62	380	126	608	610	126	608	610	354	356	32	16
65	380	189	608	610	189	608	610	354	356	32	16
67	380	221	608	610	221	608	610	354	356	32	16
70	380	316	608	610	316	—	—	—	—	32	16
72	554	296	669	671	296	669	671	354	356	32	19
83	350	226	746	748	226	746	748	330	332	32	19
86	470	451	759	761	451	759	761	450	452	32	19

**Примечания**  
1 В ящиках для грузов массой до 25 кг допускается ширина планок 25 мм.  
2 Для ящиков № 3, 4, 45, применяемых для отгрузки чая на экспорт, должны применяться планки размером 25×25 мм.



ПРИЛОЖЕНИЕ Д  
(обязательное)

## РАЗМЕРЫ ДЕТАЛЕЙ ЯЩИКОВ

Таблица Д.1

В миллиметрах

Номер ящика	Толщина досок ящика		Толщина и ширина планок
	боковых стенок, дна и крышки	торцовых стенок	
5	9	13	—
10, 11, 16, 37, 38	9	13	13×40
31, 32	9	13	16×40
39, 40, 47—49, 59, 60, 71, 72, 79, 82, 87—89	9	16	16×40
57, 58, 80, 81, 84, 85, 98—101	13	16	16×40

ПРИЛОЖЕНИЕ Е  
(обязательное)

**РАЗМЕРЫ И КОЛИЧЕСТВО ДЕТАЛЕЙ ЯЩИКОВ**

Таблица Е.1

Размеры в миллиметрах

Но- мер ящика	Торцовые стенки				Боковые стенки				Дно и крышка						Трехгранные планки			Поперечные планки дна и крышки				Максимально допусти- мые просветы между дощечками			
	Дли- на	Ши- рина набо- ра	Тол- щина	Коли- чество доще- чек на 1 ящик, шт.	Дли- на	Ши- рина набо- ра	Тол- щи- на	Коли- чество доще- чек на 1 ящик, шт.	Дли- на	Ши- рина набо- ра на дно	Ши- рина набо- ра на крыш- ку	Тол- щина	Коли- чество доще- чек на дно 1 ящи- ка, шт.	Коли- чество доще- чек на крыш- ку 1 ящика, шт.	Дли- на	Раз- мер мень- ших ребер осно- вания	Коли- чество на 1 ящик, шт.	Дли- на	Ши- ри- на	Тол- щина	Коли- чество на 1 ящик, шт.	тор- цо- вых сте- нок	бо- ко- вых сте- нок	дна	крыш- ки
52	380	80	16	2—4	590	80	9	2—4	590	360	—	9	5—6	—	130	37	4	322	40	9	2	—	—	8	—
53	380	120	16	2	590	120	9	2	590	360	120	9	5—6	2	130	37	4	322	40	9	2	8	8	8	8
54	380	160	16	4	590	160	9	4	590	360	300	9	5—6	5	165	37	4	—	—	—	—	5	5	8	17
55	380	240	16	6—8	590	240	9	6—8	590	360	240	9	5—6	4	266	37	4	—	—	—	—	13	13	8	32
56	380	240	16	8—10	590	240	9	8—10	590	240	120	9	4—5	2	380	37	4	—	—	—	—	47	47	53	2
73	380	80	9	2—4	590	80	9	2—4	590	360	—	9	5—6	—	130	37	4	322	40	9	2	—	—	8	—
74	380	160	9	4	590	160	9	4	590	360	360	9	5—6	6	165	37	4	398	40	9	4	5	5	8	8
75	380	240	9	6—8	590	240	9	6—8	590	360	300	9	5—6	5	266	37	4	398	40	9	4	13	13	8	25
76	380	240	9	8—10	590	240	9	8—10	590	240	120	9	4—5	2	380	37	4	398	40	9	2	47	47	53	—
77	380	80	5	2	590	80	5	2	590	370	—	5	4—7	—	130	37	4	390	35	5	4	—	—	8	—

**П р и м е ч а н и я**

1 При изготовлении ящиков № 55 и 75 для продукции, отправляемой в районы Крайнего Севера и труднодоступные районы, ширина набора на крышку должна быть 360 мм, на каждой боковой стенке должны прибиваться две планки размерами 316×40×16 мм, на дне и крышке по две планки размерами 398×40×16 мм, при этом объем древесины в чистоте составит у ящика № 75 — 0,0106 м<sup>3</sup>, у ящика № 55 — 0,0119 м<sup>3</sup>.

2 Дощечки шириной 80 мм в ящиках № 54, 55, 74 могут быть составными из двух шириной по 40 мм, соединенных между собой встык по кромке.

3 Допускается в ящиках № 55 и 75 вместо четырех или пяти дощечек на крышке прибавить две, при этом они должны перекрывать кромки верхних дощечек боковых стенок.

4 При изготовлении ящиков № 54-56 типа V—1 торцовые стенки должны изготавливаться на наружных прямоугольных планках сечением 16×40 мм, длиной соответственно 165, 266 и 380 мм, длина дощечек боковых стенок в этом случае должна быть 622 мм, расход древесины в чистоте на один ящик соответственно 0,0077, 0,0095 и 0,0085 м<sup>3</sup>.

ПРИЛОЖЕНИЕ Ж  
(обязательное)

**ПРЕДЕЛЬНЫЕ ОТКЛОНЕНИЯ РАЗМЕРОВ ЯЩИКОВ И ИХ ДЕТАЛЕЙ**

Таблица Ж.1

В миллиметрах

Размер ящиков и деталей	Предельные отклонения
По внутренним размерам: до 1200 св. 1200 до 2000 св. 2000	$\pm 5$ $\pm 5$ $\pm 7$
По длине досок и продольных планок, ширине щитов и ширине набора досок решетчатых ящиков: до 1200 св. 1200 до 2000 св. 2000	$\pm 5$ $\pm 5$ $\pm 7$
По толщине досок, толщине и ширине четырехгранных планок всех типов ящиков	$\pm 1$
По ширине планок торцовых стенок ящиков по ГОСТ 2991: типа III типов II и V	$\pm 1$ $\pm 2$
По ширине планок поясов, планок дна, крышки, ручек и полозьев и меньших ребер трехгранных планок	$\pm 2$
По толщине досок ящиков всех типов По длине планок По размерам гнезд	$\pm 0,5$ $- 2$ $\pm 2$
<p><b>Примечание</b> — В нормативной документации на ящики для конкретных видов продукции допускается устанавливать другие предельные отклонения, связанные с особенностями транспортирования ящиков с продукцией.</p>	

ПРИЛОЖЕНИЕ И  
(рекомендуемое)

**ПЕРЕЧЕНЬ ПРОДУКЦИИ, РЕКОМЕНДУЕМОЙ ДЛЯ УПАКОВЫВАНИЯ В ЯЩИКИ**

Таблица И.1

Номер ящика	Наименование продукции
1, 20	Соль фасованная
2, 6, 8, 12, 14, 62, 65, 83	Кондитерские изделия
3	Чай зеленый кирпичный
4	Чай плиточный, высевка и крошка
5	Масло сливочное, колбасный сыр плавленый
7	Кондитерские изделия, сыр нежной консистенции, мелкая копченая рыба
9	Дрожжи

## Окончание таблицы И.1

Номер ящика	Наименование продукции
10, 11, 31, 32, 37—40, 57—60, 71, 72, 80, 81, 84, 85, 87—92, 94—96, 98—101	Сыр
13, 15, 17, 21, 63, 93, 97	Кондитерские изделия
16	Жир топленый
18	Мargarин, пищевые жидкости в бутылках, хозяйственное и туалетное мыло
19	Кондитерские изделия, пищевые концентраты, кукурузные и овсяные хлопья
22, 23, 30	Пищевые концентраты, кондитерские изделия
24—29	Пищевые жидкости
33, 35, 36, 50	Сахар
34, 61	Мыло хозяйственное
41—44	Спички
45	Чай байховый черный и зеленый, нефасованный и фасованный
46, 65	Макаронные изделия
47—49	Колбасные изделия
47	Желатин технический
49	Клей мездровый, казеин в порошке
51	Махорка в пачках
52, 73, 77	Виноград, помидоры, косточковые плоды, зелень, груши летних сортов, хурма
53	Яблоки, груши, лук, чеснок, ранний картофель, виноград, помидоры, косточковые плоды
54, 74	Цитрусовые плоды, хурма
55, 75	Яблоки, груши зимних сортов, лимоны, апельсины, гранаты, свежие огурцы, цветная капуста, мелкоплодные дыни, кабачки, баклажаны, лук, чеснок, ранний картофель
56, 76	Капуста белокочанная
64	Хозяйственное и туалетное мыло, парафиновые свечи, нюхательный табак
66	Макаронные изделия
67	Макаронные изделия, пищевые концентраты
68, 69	Парфюмерия, косметика
70	Кукурузные и овсяные хлопья, спички
78, 86	Табачные изделия
79	Яйца на бугорчатых прокладках
82	Яичный меланж
84, 85	Мясо индеек, гусей, кур, уток, цыплят, кроликов и бройлеров по спецзаказу, дичь
91, 92	Мясо птицы: тушки кур, уток, гусей, индеек, цесарок, цыплят, утят, гусят, индюшат, цесарят, цыплят бройлеров и кроликов, в том числе и по спецзаказу, дичь
96	Мясо птицы, кур, уток, цыплят, кроликов и цыплят бройлеров, дичь

ПРИЛОЖЕНИЕ К  
(рекомендуемое)

**РАЗМЕЩЕНИЕ ТВЕРДЫХ СЫЧУЖНЫХ СЫРОВ И ЯИЦ В ЯЩИКАХ**

Таблица К.1

Номер ящика	Наименование продукции	Укладка в ящики, шт.			Всего
		по длине	по ширине	по высоте	
10, 11	Чеддер	3	1	2	6
31, 32	Степной	2	1	3	6
	Угличский	5	2	1	10
	Чеддер, пикантный большой	4	2	1	8
	Костромской, пошехонский	4	1	1	4
	Ярославский, буковинский	1	2	2	4
37, 38	Советский, украинский	1	2	1	2
39, 40	Советский	1	2	1	2
57, 58	Российский малый	2	1	1	2
59, 60	Костромской, пошехонский	2	1	2	4
71, 72	Российский малый	2	2	1	4
	Бийский	2	1	1	2
79	Яйца на бугорчатых прокладках	2	1	6	12
80, 81	Российский брусковый	2	1	2	4
	Костромской большой	2	1	1	2
84, 85	Эстонский, ярославский	2	5	1	10
	Угличский	5	2	1	10
87, 88	Атлет	2	1	1	2
89, 90	Российский большой, алтайский, карпатский, вырусский	2	1	1	2
91, 92	Российский брусковый, угличский, голландский брусковый, латвийский, буковинский	6	1	1	6
	Столовый, литовский	5	1	1	5
	Голландский круглый	5	2	1	10
	Карпатский	2	1	1	2
94, 95	Латвийский	4	3	1	12
	Угличский	3	4	1	12
96	Пикантный большой	5	2	1	10
	Пикантный малый	5	6	1	30
98, 99	Пикантный большой	1	5	1	5
		4	2	1	13
100, 101	Швейцарский	1	1	1	1

ПРИЛОЖЕНИЕ Л  
(обязательное)

**РАСХОД ЛИСТОВЫХ ДРЕВЕСНЫХ МАТЕРИАЛОВ И ДРЕВЕСИНЫ НА ОДИН ЯЩИК В ЧИСТОТЕ**

Таблица Л.1

Номер ящика	Объем деталей одного ящика в чистоте, м <sup>3</sup>			Номер ящика	Объем деталей одного ящика в чистоте, м <sup>3</sup>		
	Листовых древесных материалов толщиной, мм		Древесины		Листовых древесных материалов толщиной, мм		Древесины
	3	4			3	4	
1	—	—	0,0061	5	—	—	0,0060
2	0,0022	0,0029	0,0039	6	0,0007	0,0010	0,0007
3	0,0023	0,0030	0,0026	7	0,0007	0,0010	0,0013
4	0,0021	0,0028	0,0023	8	0,0014	0,0019	0,0013

Окончание таблицы Л.1

Номер ящика	Объем деталей одного ящика в чистоте, м <sup>3</sup>			Номер ящика	Объем деталей одного ящика в чистоте, м <sup>3</sup>		
	Листовых древесных материалов толщиной, мм		Древесины		Листовых древесных материалов толщиной, мм		Древесины
	3	4			3	4	
9	—	—	0,0042	56	—	—	0,0084
10	—	—	0,0055	57	—	—	0,0094
11	—	—	0,0055	58	—	—	0,0070
12	0,0016	0,0022	0,0033	59	—	—	0,0091
13	—	—	0,0062	60	—	—	0,0062
14	0,0018	0,0024	0,0035	61	—	—	0,0093
15	—	—	0,0069	62	0,0027	0,0035	0,0045
16	—	—	0,0069	63	—	—	0,0095
17	—	—	0,0080	64	—	—	0,0122
18	—	—	0,0071	65	0,0030	0,0040	0,0048
19	0,0020	0,0027	0,0037	66	—	—	0,0114
20	—	—	0,0080	67	0,0032	0,0043	0,0049
21	—	—	0,0083	68	—	—	0,0152
22	0,0022	0,0029	0,0039	69	0,0036	—	0,0060
23	0,0023	0,0030	0,0040	70	0,0038	0,0050	0,0033
24	—	—	0,0106	71	—	—	0,0116
25	—	—	0,0064	72	—	—	0,0116
26	—	—	0,0106	73	—	—	0,0039
27	—	—	0,0070	74	—	—	0,0076
28	—	—	0,0124	75	—	—	0,0090
29	—	—	0,0078	76	—	—	0,0074
30	0,0021	0,0028	0,0039	77	—	—	0,0025
31	—	—	0,0085	78	0,0050	0,0067	0,0074
32	—	—	0,0085	79	—	—	0,0086
33	—	—	0,0063	80	—	—	0,0107
34	—	—	0,0080	81	—	—	0,0107
35	—	—	0,0064	82	—	—	0,0065
36	—	—	0,0065	83	0,0037	0,0049	0,0064
37	—	—	0,0080	84	—	—	0,0142
38	—	—	0,0080	85	—	—	0,0142
39	—	—	0,0101	86	0,0061	0,0082	0,0082
40	—	—	0,0101	87	—	—	0,0094
41	0,0041	0,0054	0,0034	88	—	—	0,0094
42	0,0041	0,0054	0,0055	89	—	—	0,0105
43	0,0043	0,0058	0,0035	90	—	—	0,0105
44	0,0043	0,0058	0,0056	91	—	—	0,0113
45	0,0042	0,0056	0,0037	92	—	—	0,0113
46	0,0027	0,0036	0,0045	93	—	—	0,0094
47	—	—	0,0100	94	—	—	0,0118
48	—	—	0,0072	95	—	—	0,0118
49	—	—	0,0139	96	—	—	0,0129
50	—	—	0,0069	97	—	—	0,0096
51	—	—	0,0138	98	—	—	0,0141
52	—	—	0,0043	99	—	—	0,0141
53	—	—	0,0059	100	—	—	0,0273
54	—	—	0,0076	101	—	—	0,0273
55	—	—	0,0094				

ПРИЛОЖЕНИЕ М  
(обязательное)

## КОДЫ ОКП НА ЯЩИКИ

Таблица М.1

Номер ящика	Код ОКП			Номер ящика	Код ОКП		
1	53	7111	9467	52	53	7111	9302
2	53	7112	0416	53	53	7111	9304
3	53	7112	0409	54	53	7111	9306
4	53	7112	0408	55	53	7111	9308
5	53	7111	9501	56	53	7111	9310
6	53	7112	0401	57	53	7111	9524
7	53	7112	0402	58	53	7111	9549
8	53	7112	0404	59	53	7111	9529
9	53	7111	9401	60	53	7111	9555
10	53	7111	9503	61	53	7111	9469
11	53	7111	9541	62	53	7112	0417
12	53	7112	0405	63	53	7111	1275
13	53	7111	1271	64	53	7111	9464
14	53	7112	0406	65	53	7112	0418
15	53	7111	1272	66	53	7111	9465
16	53	7111	9504	67	53	7112	0419
17	53	7111	1273	68	53	7111	9466
18	53	7111	9451	69	53	7114	0671
19	53	7112	0407	70	53	7112	0420
20	53	7111	9452	71	53	7111	9525
21	53	7111	1274	72	53	7111	9550
22	53	7112	0410	73	53	7111	9301
23	53	7112	0411	74	53	7111	9305
24	53	7111	9453	75	53	7111	9307
25	53	7111	9454	76	53	7111	9309
26	53	7111	9455	77	53	7111	9303
27	53	7111	9456	78	53	7112	0421
28	53	7111	9457	79	53	7111	9513
29	53	7111	9458	80	53	7111	9515
30	53	7112	0412	81	53	7111	9545
31	53	7111	9506	82	53	7111	9514
32	53	7111	9542	83	53	7112	0423
33	53	7111	9460	84	53	7111	9517
34	53	7111	9468	85	53	7111	9547
35	53	7111	9459	86	53	7112	0422
36	53	7111	9461	87	53	7111	9527
37	53	7111	9507	88	53	7111	9553
38	53	7111	9543	89	53	7111	9528
39	53	7111	9508	90	53	7111	9554
40	53	7111	9544	91	53	7111	9519
41	53	7112	0424	92	53	7111	9548
42	53	7112	0425	93	53	7111	9571
43	53	7112	0413	94	53	7111	9526
44	53	7112	0414	95	53	7111	9552
45	53	7112	0403	96	53	7111	9522
46	53	7112	0415	97	53	7111	9572
47	53	7111	9509	98	53	7111	9521
48	53	7111	9510	99	53	7111	9551
49	53	7111	9511	100	53	7111	9556
50	53	7111	9462	101	53	7111	9557
51	53	7111	9463				

ПРИЛОЖЕНИЕ Н  
(обязательное)

**СБОРКА ЯЩИКОВ**

Ящики типов IV—1, IV—2 и V—2.

В ящиках № 52 и 73 планки дна должны размещаться на равных расстояниях от кромок крайних дощечек и на расстоянии 30—32 мм от торцов дощечек дна. В этих ящиках для упрочнения их к верхним торцам трехугольных планок прибиваются поперечные планки.

В ящиках № 74—76 планки дна должны размещаться на расстоянии не более 100 мм от торцов дощечек дна.

Каждая дощечка торцовых и боковых стенок шириной до 80 мм должна прибиваться с каждого конца двумя гвоздями П 2,0×40, П 2,0×45 или скобами из проволоки диаметром 1,2 мм; шириной от 80 мм — тремя гвоздями или скобами.

Допускается прибивать дощечки шириной 40 мм одним гвоздем или скобой с каждого конца, если они расположены в середине торцевой, боковой стенки, дна или крышки.

Гвозди и скобы через дощечки торцовых и боковых стенок должны забиваться в трехгранные планки с загибом на пласти планок; при этом они должны размещаться по одной линии.

Каждая дощечка дна должна прибиваться:

к дощечкам торцовых стенок толщиной 16 мм — двумя гвоздями П 2,0×40 и П 2,0×45;

к дощечкам торцовых стенок толщиной 9 мм — одной угловой скобой при ширине дощечек до 60 мм и двумя скобами — более 60 мм.

Крайние дощечки дна к дощечкам торцовых стенок скобами не прибивают, а прибивают каждую к дощечкам боковых стенок четырьмя угловыми скобами, при этом крайние скобы на боковых стенках должны располагаться на расстоянии не более 90 мм от торцов ящика.

Допускается у ящиков № 73, 77 щит дна к дощечкам торцовых стенок прибивать не менее чем двумя угловыми скобами и четырьмя П-образными скобами по одной в торец каждой трехгранной планки. Диаметр проволоки для скоб — 1,2 мм.

В ящиках № 75 с двумя дощечками на крышке и № 76 каждая дощечка крышки должна прибиваться одним гвоздем или скобой в торец каждой трехгранной планки.

Планки боковых стенок, дна и крышки должны прибиваться к дощечкам П-образными скобами или гвоздями. К каждой дощечке планки должны прибиваться одной скобой или гвоздем.

На крышку ящиков № 74 и 75 одновременно с планками должна прибиваться металлическая лента, концы которой длиной  $(70 \pm 5)$  мм должны оставаться свободными. Допускается взамен ленты использовать светлую или темную термически обработанную проволоку.

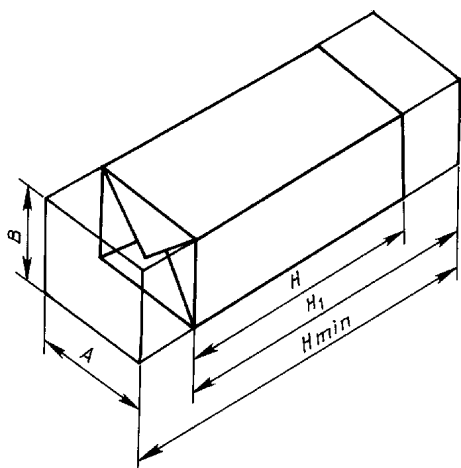
Крышка в ящиках должна прибиваться после упаковывания продукции.

Дощечки крышки в ящиках № 54—56 прибивают гвоздями так же, как и дощечки дна.

В ящиках № 74 и 75 крышка прибивается четырьмя гвоздями по одному в торец каждой трехгранной планки с дополнительным креплением двумя гвоздями каждого свободного конца металлической ленты к боковым стенкам ящика.

ПРИЛОЖЕНИЕ П  
(справочное)

**СХЕМА ПАКЕТА-ВКЛАДЫША**



Номер ящика	Длина $A$	Ширина $B$	Высота $H$	$H_1$	$H_{\min}$
4	362	352	245	460	675
45	521	360	500	720	940



---

УДК 621.798.1:674.61:006.354

МКС 55.160

Д71

ОКП 53 7110

Ключевые слова: ящики деревянные, продукция пищевая, сельского хозяйства и спичек

---