

**Детали крепления трубопроводов
СКОБЫ ТРЕХМЕСТНЫЕ
Конструкция и размеры**

**ГОСТ
24135—80**

Pipe-line fastening parts.
Three-seat cramps.
Design and dimensions

Взамен
ГОСТ 16689—71

ОКП 12 8001

Постановлением Государственного комитета СССР по стандартам от 25 апреля 1980 г. № 1891 срок введения установлен

с 01.01.81

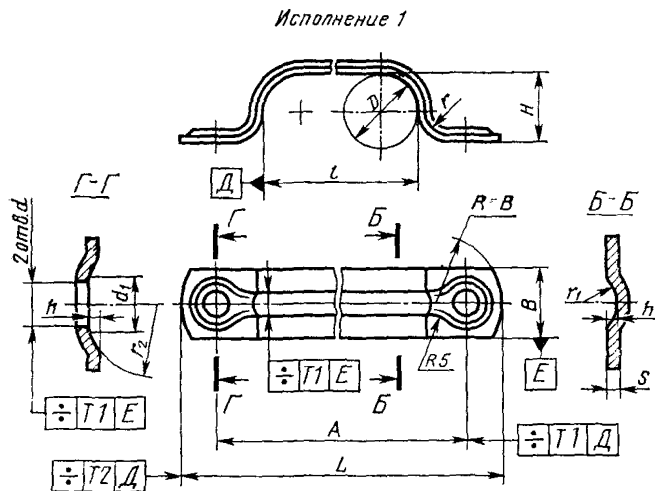
Проверен в 1985 г. Постановлением Госстандарта от 16.10.85 № 3332 срок действия продлен

до 01.01.91

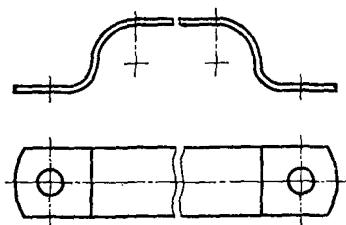
Несоблюдение стандарта преследуется по закону

1. Настоящий стандарт распространяется на трехместные скобы диаметром D от 4 до 50 мм.

2. Конструкция и размеры трехместных скоб должны соответствовать указанным на чертеже и в таблице.



Исполнение 2



Примечания:

1. Все размеры, кроме размеров B и s , обеспечиваются инструментом.
2. Отклонение от центра радиуса R относительно оси поверхностей E не должно быть более 1 мм.

Размеры, мм

D	A $\pm 0,5$	B×s для испол- нений		H	L	d H14	d ₁	h	I			Масса 1000 шт., кг. для исполне- ний		Применяе- мость для испол- нений			
		1	2						Номен.	Пред. откл.	r	r ₁	r ₂	1	2	1	2
4	30	16×1,0	16×1,6	3	46	5,8	9	1,0	12	$\pm 0,6$	3	2	10	5,7	9,1		
5	32			4	48									6,1	9,8		
6	38		5	54	6,8									13,6			
8	42	16×2	16×2	6	58	8,9	17,8	30	7,7	15,4	8,9	17,8					
10	48			8	64										8,9	17,8	
12	55			10	71										10,1	20,2	

Размеры, мм

D	A ±0,5	B×s для испол- нений		H	L	d H14	d ₁	h	l			Масса 1000 шт., кг. для исполне- ний		Применяе- мость для ис- полнений					
		1	2						r	r ₁	r ₂	1	2	1	2				
																Номен.	Пред. откл.		
14	67			12	85				43				21,9	40,9					
16	73	18×1,6	18×3	14	91	7,0	10		49				24,1	45,1					
18	78			16	96			54											
20	85			18	102			61											
22	100			20	122			1,4	70	±0,6	5	3	10	38,8	72,6				
25	108			22	130				78				42,9	80,2					
28	118	22×1,6	22×3	24	140				88				46,5	86,9					
32	130			28	152	100													
36	140			32	162	110													
40	160			30	190	9,0	14		125				111,0	166,5					
45	175	30×2,0	30×3	40	205					2,0	140	±1,0	6	4	16	120,9	181,9		
50	190			45	220			155									132,5	198,7	

Пример условного обозначения трехместной скобы исполнения 1 D=20 мм из стали марки 08 кп с покрытием Хим. фос. прм:

Скоба 1—20—08кп—Хим. фос. прм ГОСТ 24135—80

То же, исполнения 2 из стали марки 12Х18Н10Т с покрытием Хим. Пас.:

Скоба 2—20—12Х18Н10Т—Хим. Пас. ГОСТ 24135—80

3. Технические требования — по ГОСТ 24140—80.