

ГОСУДАРСТВЕННЫЙ КОМИТЕТ СОВЕТА МИНИСТРОВ СССР
ПО ДЕЛАМ СТРОИТЕЛЬСТВА
(ГОССТРОЙ СССР)

УКАЗАНИЯ
ПО ПРОЕКТИРОВАНИЮ
СУДОХОДНЫХ ШЛЮЗОВ
СН 303—65

*Заменен СНиП II-55-79
с 01.01.80 - пост. № 78 от 31.05.79 -
- БСТ № 8, 1979 г. с. 18.*



МОСКВА—1966

Издание официальное

ГОСУДАРСТВЕННЫЙ КОМИТЕТ СОВЕТА МИНИСТРОВ СССР
ПО ДЕЛАМ СТРОИТЕЛЬСТВА
(ГОССТРОЙ СССР)

УКАЗАНИЯ
ПО ПРОЕКТИРОВАНИЮ
СУДОХОДНЫХ ШЛЮЗОВ
СН 303—65

*Утверждены
Государственным комитетом
по делам строительства СССР
15 марта 1965 г.*



ИЗДАТЕЛЬСТВО ЛИТЕРАТУРЫ ПО СТРОИТЕЛЬСТВУ
Москва — 1966

«Указания по проектированию судоходных шлюзов» разработаны в развитие главы СНиП II-И.1-62. «Гидротехнические сооружения речные. Основные положения проектирования».

Указания разработаны институтом Гидропроект имени С. Я. Жука Государственного производственного комитета по энергетике и электрификации СССР и его Ленинградским отделением при участии Ленинградского института водного транспорта и института Гипроречтранс Министерства речного флота РСФСР и Ленинградской проектно-конструкторской конторы Гидростальпроект Государственного производственного комитета по энергетике и электрификации СССР.

Редакторы — кандидаты техн. наук *Е. И. Дышко* (Госстрой СССР) и *В. И. Вуцель* (Гидропроект), инж. *Л. С. Кустанович* (Ленгидропроект).

Государственный комитет Совета Министров СССР по делам строительства (Госстрой СССР)	Строительные нормы	СН 303—65
	Указания по проектированию судоходных шлюзов	—

1. ОБЩИЕ ПОЛОЖЕНИЯ

1.1. Настоящие Указания распространяются на проектирование вновь возводимых и реконструируемых судоходных шлюзов и подходов к ним, располагаемых на внутренних водных путях.

Примечания: 1. Настоящие Указания распространяются также на проектирование судоходных шлюзов на приморских окончаниях внутренних водных путей, которое следует производить с учетом требований, вызываемых специфическими условиями моря и принимаемых с необходимыми обоснованиями.

2. При проектировании временных судоходных шлюзов следует руководствоваться настоящими Указаниями с учетом временного характера сооружений и условий эксплуатации. При этом отступления от требований настоящих Указаний должны быть обоснованы и в необходимых случаях согласованы с Министерством речного флота РСФСР или с управлениями речного пароходства при советах министров других союзных республик.

3. При проектировании мостовых переходов через шлюзы, зданий управления и механического оборудования шлюзов, а также вспомогательных и подсобных объектов строительства судоходных шлюзов следует руководствоваться требованиями соответствующих глав СНиП и других нормативных документов.

1.2. При проектировании судоходных шлюзов надлежит учитывать кроме настоящих Указаний требования глав СНиП и других нормативных документов, перечисленных в приложении 6, а также требования Государственных стандартов, санитарных норм и правил техники безопасности и охраны труда.

1.3. Судоходные шлюзы, сооружаемые в зонах распространения вечномерзлых грунтов, в сейсмических районах, на просадочных грунтах и в районах с карстовыми

Внесены Государственным производственным комитетом по энергетике и электрификации СССР	Утверждены Государственным комитетом по делам строительства СССР 15 марта 1965 г.	Срок введения 1 октября 1965 г.
--	--	---------------------------------------

образованиями, следует проектировать с учетом дополнительных требований, предъявляемых к строительству гидротехнических сооружений в перечисленных условиях.

КЛАССИФИКАЦИЯ СУДОХОДНЫХ ШЛЮЗОВ

1.4. Судоходные шлюзы подразделяются на: однокамерные, однокамерные с промежуточной головой, двухкамерные и т. д. — по числу камер, расположенных последовательно; однониточные, двухниточные и т. д., камеры которых расположены параллельно.

1.5. Категории внутренних водных путей и классы капитальности судоходных шлюзов устанавливаются по указаниям главы СНиП II-И.1-62 [1]*.

1.6. К основным сооружениям и конструкциям шлюзов относятся: головы и камеры, основные и аварийные ворота, дренажные устройства, сооружения системы питания, подходные каналы, подпорные стены, участвующие в создании напорного фронта;

к второстепенным — подпорные стены, не участвующие в создании напорного фронта, направляющие устройства, причальные и отбойные приспособления, служебные мостики, несущие нагрузки от подъемных механизмов, ремонтные заграждения и т. п.

1.7. При проектировании судоходных шлюзов следует предусматривать возможность их использования для пропуска части паводковых расходов воды в периоды, когда судоходство в створе гидроузла практически прекращается и шлюзы не используются по своему прямому назначению. Вероятность превышения паводковых расходов воды, сбрасываемых в створе гидроузла, при котором также и шлюз выполняет функции водосброса, следует принимать не более:

на водных путях	I категории1%
» » »	II »2%
» » »	III »3%
» » »	IV »5%

Величина сбрасываемой через судоходные шлюзы части паводковых расходов воды обосновывается соответствующими технико-экономическими расчетами с учетом дополнительных требований и мероприятий, связанных со спецификой работы шлюзов как водосбросов.

* Цифры в скобках здесь и в дальнейшем обозначают ссылки на нормативные документы, перечень которых приведен в приложении 6.

1.8. Использование судоходных шлюзов для сброса воды при меньших значениях вероятности превышения паводковых расходов воды (в процентах) допускается при надлежащем технико-экономическом обосновании по согласованию с Министерством речного флота РСФСР или с управлениями речного пароходства при советах министров других союзных республик.

1.9. Режим сброса воды через шлюз должен быть обоснован расчетами и лабораторными исследованиями. При этих расчетах следует выбирать величину сбросного расхода воды через шлюз с учетом возможного растекания потока ниже шлюза и осуществления необходимых мер для соответствующего приспособления конструкций сооружений для сброса воды. При проектировании должны быть предусмотрены меры по сохранности всех элементов шлюза и, в особенности, его гидромеханического оборудования.

1.10. Судоходные шлюзы допускается использовать для сброса части ливневых расходов воды с соблюдением всех требований пп. 1.7, 1.9 и при условии согласования с Министерством речного флота РСФСР или с управлениями речного пароходства при советах министров других союзных республик.

СТРОИТЕЛЬНЫЕ МАТЕРИАЛЫ

Бетон гидротехнический

1.11. Для возведения сооружений судоходных шлюзов из бетона и железобетона применяется гидротехнический бетон, качество которого должно удовлетворять требованиям ГОСТ 4795—59* «Бетон гидротехнический. Общие требования» по водостойкости, водонепроницаемости, морозостойкости, прочности и пониженному тепловыделению при твердении. По водостойкости бетон должен, кроме того, удовлетворять требованиям «Инструкции по проектированию. Признаки и нормы агрессивности воды-среды для железобетонных и бетонных конструкций» (СН 249—63*).

Бетон должен также соответствовать техническим требованиям «Норм и технических условий проектирования бетонных и железобетонных конструкций гидротехнических сооружений» (СН 55—59).

1.12. Проектные марки бетона должны устанавливаться в стадии разработки проектного задания.

1.13. При возведении шлюзов в комплексе с другими сооружениями гидроузла следует по возможности увязывать назначаемые проектные марки бетона шлюза с марками бетонов, принятыми для других сооружений гидроузла, с целью уменьшения числа проектных марок бетона.

1.14. Требования к сборным железобетонным элементам в конструкциях судоходных шлюзов должны соответствовать главам СНиП I-B.5-62 «Железобетонные изделия. Общие указания» и СНиП I-B.5.2-62 «Железобетонные изделия для сооружений».

Прочие материалы

1.15. Для армирования железобетонных конструкций и элементов судоходных шлюзов следует применять арматуру в соответствии с требованиями глав СНиП I-B.4-62 «Арматура для железобетонных конструкций», СНиП II-A.10-62 «Строительные конструкции и основания. Основные положения проектирования», а также СН 55—59 [15] и соответствующих ГОСТов.

1.16. Строительные материалы для асфальтовых гидроизоляций выбираются по указаниям нормативных документов на проектирование гидроизоляции и ГОСТов.

1.17. Лесоматериалы для отдельных элементов конструкций шлюзов должны соответствовать требованиям главы СНиП I-B.13-62 «Лесные материалы. Изделия и конструкции из древесины», а также ГОСТов на лесные материалы.

Состав и объем проектных и изыскательских материалов

1.18. Состав и объем материалов проекта судоходного шлюза определяются для каждой стадии проектирования инструкциями по составлению проектов и смет.

Состав и объем топографических, инженерно-геологических, гидрогеологических, гидрологических, производственно-строительных и других изысканий и исследований определяются инструкциями по инженерным изысканиям для строительства гидротехнических сооружений.

Материалы проекта судоходного шлюза должны содержать данные по грузообороту и судообороту в створе

гидроузла, по перспективной схеме развития водного транспорта бассейна реки, а также данные о существующих и проектируемых судах и плотях на данном водном пути.

Для разработки и обоснования отдельных проектных вопросов и решений должны проводиться в необходимых случаях специальные изыскания, лабораторные и опытные исследования.

2. ОПРЕДЕЛЕНИЕ ПРОПУСКНОЙ СПОСОБНОСТИ ШЛЮЗОВ

2.1. Данные по грузопотоку и судообороту в створе гидроузла, необходимые для установления пропускной способности шлюза, вычисляются для расчетных сроков. Расчетные сроки для проектирования конкретного судоходного шлюза устанавливаются заданием на проектирование.

2.2. Грузопотоки в створе гидроузла должны быть установлены по материалам перспективной схемы развития водного транспорта бассейна, для которого проектируется строительство шлюзов, с учетом изменений в развитии народного хозяйства за период со времени выпуска перспективной схемы до конкретных расчетных сроков.

В случае отсутствия перспективной схемы развития водного транспорта должны быть выполнены экономические изыскания и расчетным путем определены грузопотоки в данном створе на установленные заданием расчетные сроки.

2.3. При определении пропускной способности шлюзов должны быть установлены навигационный судооборот и судооборот в наиболее напряженные сутки.

2.4. Навигационный судооборот должен быть подсчитан по направлениям вверх и вниз отдельно по грузовым и порожним судам различных видов и типов: самоходные и несамоходные грузовые суда, пассажирские и грузопассажирские суда, плотоводы, технический флот, суда сторонних организаций и шлюзуемые секции плотов.

2.5. Судооборот в наиболее напряженные сутки по каждому виду перевозок определяется как отношение навигационного судооборота к длительности навигации в сутках с учетом неравномерности перевозок. Коэффициенты неравномерности перевозок допускается принимать по приложению 2.

РАСЧЕТНЫЕ СУДА И СОСТАВЫ

2.6. При определении габаритов шлюзов и подходов различаются:

- а) расчетное судно — по осадке;
- б) расчетное судно, расчетный состав или плот с буксиром — по длине;
- в) расчетное судно, расчетный состав или плот — по ширине;
- г) расчетное судно — по надводному возвышению привального бруса;
- д) расчетное судно — по водоизмещению.

2.7. Типы расчетных судов принимаются по данным схемы развития бассейна с учетом изменений грузопотоков и путевых условий, которые могут возникнуть в течение первых десяти лет постоянной эксплуатации шлюзов на водных путях I и II категорий и пяти лет — на водных путях III и IV категорий.

ПРОПУСКНАЯ СПОСОБНОСТЬ ШЛЮЗОВ

2.8. Общее количество шлюзований в сутки следует определять как сумму обоснованных расчетами шлюзований транспортного флота и двух пар шлюзований для водных путей I и II категорий и одной пары — для III и IV категорий для пропуска технического флота.

2.9. Временем шлюзования считается время, в продолжение которого шлюз занят на пропуск через него одного шлюзуемого состава. В однокамерном шлюзе при одностороннем и двухстороннем движении и в многокамерном шлюзе при двухстороннем движении это время равно полному времени, затрачиваемому составом на прохождение через весь шлюз. При одностороннем (серийном) движении через многокамерный шлюз время шлюзования равно времени, затрачиваемому составом на проход из бьефа через две камеры, с добавлением времени наполнения (опорожнения) камеры и открытия ворот.

2.10. При расчете времени шлюзования подлежат учету только следующие операции:

- а) наполнение и опорожнение камер шлюза;
- б) открытие и закрытие ворот;
- в) ввод состава в шлюз и вывод из шлюза;
- г) перевод состава из одной камеры шлюза в другую.

Время открытия и закрытия затворов систем питания шлюза, а также время учалки состава в камере допуска-

ется учитывать в случаях, когда обосновано, что продолжительность этих операций увеличивает время шлюзования.

2.11. Время наполнения и опорожнения камер шлюза должно быть определено гидравлическими расчетами.

При предварительных расчетах время (в мин.) наполнения и опорожнения камеры шлюза допускается определять по формуле

$$T = k \sqrt[3]{H_k B_{п.к} L_{п.к}}, \quad (1)$$

где H_k — расчетный напор на камеру в м;

$L_{п.к}$ — полезная длина камеры в м;

$B_{п.к}$ — полезная ширина камеры в м;

k — коэффициент, принимаемый для шлюзов с головной системой питания равным 0,27, с распределительной системой питания — 0,19.

2.12. Время открытия и закрытия ворот следует принимать по п. 12.34.

2.13. Время ввода составов, отдельных судов или плотов в шлюз, вывода из шлюза и перевода из камеры в камеру определяется в зависимости от скорости и длины пути их движения.

Скорость движения должна быть определена расчетом в зависимости от применяемых способов тяги в шлюзах.

При предварительных расчетах средние скорости движения могут быть приняты по табл. 1.

Таблица 1

Средние скорости движения

Шлюзуемый объект	Средняя скорость движения в м/сек		
	ввод	вывод	перевод из одной камеры в другую
Состав из судов	0,8	1,3	0,7
Плот	0,6	0,6	0,5
Самоходное судно	1	1,7	0,9

2.14. Длина пути движения состава или отдельного судна при входе в шлюз и выходе из него определяется положением на подходах и положением в камере. Начальное расчетное положение на подходе при одностороннем движении определяется положением ближнего к воротам стопового огня, а при двухстороннем движении — возможностью расхождения со встречным судном

или составом. Конечное расчетное положение выходящего судна или состава определяется при одностороннем движении возможностью закрытия за ним ворот и при двухстороннем движении — расхождением со встречным судном или составом, ожидающим шлюзования.

При переходе из камеры в камеру длина пути движения принимается равной длине камеры и средней головы шлюза.

При предварительных расчетах длину пути ввода (вывода) $L_{\text{вв}}$ расчетного судна или состава, ожидающего шлюзования у причала, допускается принимать равной:

а) при одностороннем шлюзовании

$$L_{\text{вв}} = L_{\text{п.к}} (1 + \alpha_1); \quad (2)$$

б) при двухстороннем шлюзовании

$$L_{\text{вв}} = L_{\text{п.к}} (1 + \alpha_2) + \frac{l_c}{2} + l_2, \quad (3)$$

где α_1 — коэффициент, равный при вводе 0,4, а при выводе — 0,1;

α_2 — коэффициент, принимаемый равным 0,4;

l_2 — определяется по формуле (14);

l_c — длина расчетного судна или состава.

2.15. Загрузка шлюза в напряженные сутки навигации определяется по времени шлюзования и числу шлюзований. При этом при определении пропускной способности односторонних шлюзов для всех типов судов следует принимать половину односторонних и половину двухсторонних шлюзований, а для плотов — только односторонние шлюзования.

2.16. Грузо- и судопропускная способность шлюза определяется исходя из полной его загрузки в наиболее напряженные сутки (23 ч) навигации при принятых типах расчетных судов и составов и структуре перевозок на установленные расчетные сроки.

2.17. Расход воды на шлюзование должен быть определен по числу израсходованных сливных призм в течение навигации, за исключением расхода воды в периоды сброса паводковых вод через водопропускные сооружения шлюза. В расчетах допускается принимать средний объем сливной призмы.

Число сливных призм определяется величиной

$$n = n_n + n_b + m \left(\frac{k}{2} - 1 \right), \quad (4)$$

где n_n и n_v — соответственно числа шлюзований вниз и вверх;

k — число камер шлюза;

m — число перемен направления движения составов при шлюзовании, равное при двухстороннем движении числу составов, а при серийном шлюзовании — числу серий.

Значения n_n , n_v и m должны соответствовать графику пропуска флота через шлюз и подсчитываться для всей навигации или по ее отдельным характерным периодам.

Число сливных призм исчисляется с учетом особенностей шлюзования по каждой нитке.

В шлюзах с перепусками или специальными устройствами для сбережения воды должна быть учтена экономия воды на шлюзование. Влияние разных водоизмещений судов на расход воды учитывать не следует.

3. ГАБАРИТЫ ШЛЮЗОВ

РАСЧЕТНЫЕ СУДОХОДНЫЕ УРОВНИ

3.1. Наинизший судоходный уровень воды в бьефах и камерах шлюзов устанавливается с обеспеченностью по продолжительности в многолетнем разрезе для водных путей I категории — 99%, II категории — 97%, III и IV категорий — 95% с учетом понижения уровня воды, происходящего:

а) вследствие переформирования русла, сгонных ветровых колебаний и явлений неустановившегося движения воды, вызываемых суточным регулированием на гидроэлектростанции, а также опорожнением и наполнением камер шлюзов;

б) в зимний период и период предпаводочной сработки в случае, если на расчетную перспективу на рассматриваемом участке водного пути предусматривается продление навигации;

в) в период сборки плотин в гидроузлах с разборными судоходными плотинами.

3.2. Наивысший судоходный уровень воды в бьефах и камерах шлюзов, за исключением шлюзов при гидроузлах с разборными судоходными плотинами, устанавливается по расходу воды с расчетной вероятностью превышения для водных путей I категории — 1%, II категории — 3%, III и IV категорий — 5% с учетом повышения уровней воды вследствие явлений неустановившегося

движения, нагонных ветровых колебаний, вызванных работой ГЭС или холостыми сбросами, а также наполнением и опорожнением камер шлюзов.

Для шлюзов при гидроузлах с разборными судоходными плотинами наивысшим уровнем воды считается судоходный уровень, при котором предусмотрено судоходство через шлюз (при более высоких уровнях судоходство осуществляется через плотину).

3.3. Для однониточных шлюзов, расположенных на канале, расчетные уровни воды рекомендуется устанавливать из условия забора из канала (при отсутствии поступления в него воды) или выпуска в канал трех сливных призм — для водных путей I и II категорий и двух сливных призм — для водных путей III и IV категорий. При двухниточных шлюзах количество сливных призм принимается соответственно на одну больше.

ГАБАРИТЫ ШЛЮЗОВ

3.4. Основные габариты шлюзов — полезная длина и полезная ширина камеры, а также глубина на королях (наиболее возвышающихся частях днища голов), — должны отвечать размерам расчетных составов и отдельных расчетных судов, принятых в соответствии с расчетным грузооборотом для одновременного пропуска через камеру шлюза. Габариты шлюзов, расположенных на одном водном пути, должны быть приняты одинаковыми. Отступление от этого требования должно быть согласовано с Министерством речного флота РСФСР или с управлениями речного пароходства при советах министров других союзных республик.

3.5. Полезная длина камеры $L_{п.к}$ принимается равной

$$L_{п.к} = l_{ст} + 2\Delta_L, \quad (5)$$

где $l_{ст}$ — длина расчетного состава или группы шлюзующихся одновременно судов;

$2\Delta_L$ — запасы по длине камеры по обе стороны.

При этом длина расчетного состава или группы судов принимается равной сумме длин входящих в них судов.

Запас Δ_L по длине в каждом конце камеры принимается равным

$$\Delta_L = 1 + 0,015 l_c, \quad (6)$$

где l_c — длина расчетного судна или состава в м.

Запасы по длине между отдельными судами или составами в камере также определяются по формуле (6).

Полезная ширина камеры $B_{п.к}$ принимается равной

$$B_{п.к} = b_{ст} + 2\Delta_B, \quad (7)$$

где $b_{ст}$ — ширина одновременно шлюзующихся (рядом стоящих) расчетных судов или расчетного состава;

$2\Delta_B$ — запасы по ширине камеры по обе стороны от группы шлюзующихся судов или состава.

Запасы по ширине не должны быть менее: в шлюзах шириной до 10 м — 0,2 м, до 18 м — 0,4 м, свыше 18 м — 0,5 м с каждой стороны камеры.

Глубина на короле S_k принимается равной

$$S_k = S_c + \Delta_S, \quad (8)$$

где S_c — осадка расчетного судна (в полном грузу);

Δ_S — запас по глубине на короле; должен быть принят равным не менее суммы посадки расчетного судна с дифферентом (по приложению 3) и минимального запаса под днищем судна на ходу (по табл. 2).

Таблица 2

Значения минимального запаса под днищем в зависимости от глубины заложения короля

Тип шлюза	Глубина заложения короля в м	Минимальный запас под днищем в см
Железобетонный	До 2,5	25
	Свыше 2,5	40
Деревянный	До 1	10
	Свыше 1	15

Запасы по ширине и под днищем судна должны быть приняты с соблюдением требования входа или выхода судов или составов из шлюза со скоростями, указанными в табл. 1, и заданного судоборота.

Полезную длину и ширину камеры, глубину на королях с учетом запасов следует округлять в сторону увеличения до ближайших размеров, приводимых в табл. 3.

3.6. При распределительной системе питания шлюза границей полезной длины камеры с верховой ее стороны следует считать низовую грань стенки падения или шкафной части головы или низовую грань других частей кон-

Основные габаритные размеры шлюзов в м

$\frac{B_{п.к}}{L_{п.к}}$	S_K	$\frac{B_{п.к}}{L_{п.к}}$	S_K	$\frac{B_{п.к}}{L_{п.к}}$	S_K	$\frac{B_{п.к}}{L_{п.к}}$	S_K	$\frac{B_{п.к}}{L_{п.к}}$	S_K	$\frac{B_{п.к}}{L_{п.к}}$	S_K
$\frac{30}{290}$	5,5 и 4	$\frac{18}{290}$	5,5 и 4	$\frac{15}{180}$	2,5 и 2	$\frac{11}{80}$	2 и 1,5	$\frac{7,5}{50}$	1,3	$\frac{6}{35}$	1,2 и 1
—	—	$\frac{18}{270}$	5,5 и 4	$\frac{15}{150}$	2,5 и 2	—	—	—	—	—	—
—	—	$\frac{18}{150}$	5,5; 4 и 3	$\frac{15}{80}$	1,5	—	—	—	—	—	—

Примечание. Другие значения габаритов шлюзов допускается принимать при надлежащем технико-экономическом обосновании и согласовании с Госстроем СССР.

струкции, наиболее выступающих в сторону нижнего бьефа.

При наличии криволинейной в плане стенки падения в виде свода границей полезной длины камеры следует считать ключ свода в том случае, если расчетным по длине является состав, формируемый из одного судна по ширине.

При головной системе питания шлюзов, когда по условиям гашения энергии потока необходимо выделить в камере успокоительный участок, выходящий за пределы указанных выше конструктивных частей, границей полезной длины камеры с верхней стороны следует считать конец успокоительного участка.

Границей полезной длины камеры с низовой ее стороны следует считать верховую грань шкафной части, если другие конструктивные элементы головы не выступают за эту грань в сторону верхнего бьефа.

3.7. Границей полезной ширины камеры $V_{п.к}$ и судоходных пролетов в головах шлюзов следует считать вертикальные плоскости, проходящие по наиболее выступающим частям конструкции стен камер и устоев голов. Полезная ширина камеры должна быть обеспечена по всей высоте в пределах от верха стен (включая парапеты) до плоскости на уровне грузовой осадки расчетных судов. Местные уширения стен понизу (вуты) допускаются в пределах запасов по ширине и запаса под днищем судна при наиминимуме судоходном уровне воды с учетом наименьшего закругления обвода расчетного судна.

3.8. Отметка короля шлюза определяется как разность между отметкой наиминимума судоходного уровня воды, устанавливаемого по п. 3.1, и глубиной на короле, определяемой по формуле (8).

В многокамерных шлюзах для промежуточных голов наиминимый судоходный уровень устанавливается исходя из наиминимых судоходных уровней воды в верхнем и нижнем бьефах (с учетом п. 6.54).

3.9. Отметка дна камеры определяется как разность между отметкой наиминимума судоходного уровня воды в камере, устанавливаемого в соответствии с п. 3.1, и глубиной на короле, определяемой по формуле (8), с учетом возможных инерционных понижений уровня воды в камере.

3.10. Подмостовые габариты в шлюзах (рис. 1) должны быть определены по НСП 103—52 [5].

Надводные габариты подъемных ворот, разводных и

подъемных мостов следует устанавливать также по НСП 103—52 [5].

3.11. Высота подмостового габарита H_m (рис. 1) должна быть выдержана на ширине B_m , равной при вертикальных стенах камер (см. рис. 1,а) $\frac{2}{3} B$ (полезной ширины камеры шлюза) и при наклонных стенах (см. рис. 1,б) $\frac{2}{3} B$ на уровне осадки порожнего расчетного судна.

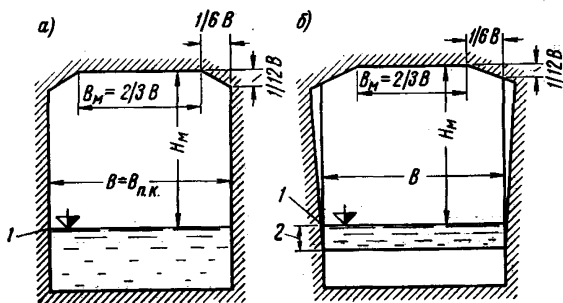


Рис. 1. Подмостовые габариты

а — при вертикальных стенах камер шлюза; б — при наклонных стенах камер шлюза; 1 — расчетный наивысший уровень воды; 2 — осадка порожнего расчетного судна

На остальной части ширины габарита, равной $\frac{1}{3} B$ (по $\frac{1}{6} B$ с каждой стороны подмостового габарита), допускается плавное уменьшение высоты габарита на величину не более $\frac{1}{12} B$.

Высота H_m и ширина B_m устанавливаются при наивысшем расчетном судоходном уровне воды по п. 3.2.

3.12. В пределах пришлюзовых площадок пал и бечевников должен быть обеспечен габарит по высоте для шлюзов на водных путях I и II категорий для проезда грузовых автомашин и автокранов и для шлюзов на водных путях III и IV категорий — для прохода людей.

Габарит по высоте отсчитывается от уровня площадки шлюза или бечевника и принимается равным: для проезда автомашин и автокранов не менее 4,5 м, для прохода людей — 2,5 м.

3.13. В случае, когда пришлюзовые площадки проходят под мостовыми переходами, ширина площадок принимается по п. 3.16.

3.14. При проводке судов через шлюзы береговой тягой ширина площадки под мостом и габарит по высоте должны удовлетворять габаритам тяговых механизмов и связанных с их работой устройств.

3.15. Отметки верха стен камер шлюза, голов и пришлюзовых площадок должны быть назначены исходя из наивысшего судоходного уровня.

3.16. Ширина пришлюзовых площадок, расположенных на уровне верха стен камер, должна быть достаточной для выполнения работ по обслуживанию шлюза. Минимальная ширина площадок, исключая ширину парапета и выступающих за их пределы причальных приспособлений, должна быть принята для шлюзов на водных путях I и II категорий в соответствии с указаниями главы СНиП II-Д.6-62 «Автомобильные дороги промышленных предприятий. Нормы проектирования», а для шлюзов на водных путях III и IV категорий, если на них не предусмотрен заезд автотранспорта, а также для причальных линий — не менее 2 м.

При наличии объездов допускается уменьшать ширину площадок у голов (исключая ширину парапетов) до 1 м.

Если не предусматривается засыпка за стенами шлюза или если шлюз располагается в глубокой скальной выемке, допускается при соответствующем технико-экономическом обосновании уменьшение ширины пришлюзовой площадки до 2 м при условии обеспечения подъезда автотранспорта к каждой голове.

3.17. Верх площадок стен шлюза при наивысших в верхнем и нижнем бьефах и в камерах уровнях воды, при которых осуществляется судоходство через шлюз, с учетом осадок, не должен быть ниже верхнего привального бруса наибольшего расчетного грузового (при полной загрузке) и расчетного пассажирского судна. Возвышение площадок над наивысшими уровнями воды должно быть для шлюзов на водных путях I и II категорий не менее 1 м, III и IV категорий — 0,5 м.

Возвышение верха парапета над наивысшим уровнем воды в камерах не должно быть ниже второго (нижнего) привального бруса расчетного судна в порожнем состоянии. Требования к возвышению верха верхней головы, подпорных стен и других частей шлюза, входящих в напорный фронт гидроузла и поддерживающих напор, кроме того, должны соответствовать требованиям, предъявляемым к сооружениям напорного фронта гидроузла.

3.18. В многокамерных шлюзах, имеющих боковые водосливы для сброса излишних объемов воды сливной призмы, возвышение площадки стены шлюза должно отсчитываться от наивысшего уровня воды в камере, который устанавливается при работе водослива (см. п. 6.54).

3.19. Отметки поверхности пришлюзовых площадок следует принимать одинаковыми с отметками верха площадок стен шлюза. Снижение высоты засыпки или полный отказ от нее допускается при надлежащем технико-экономическом обосновании. В этих случаях должна предусматриваться достаточная для эксплуатации шлюза ширина площадки стен (см. п. 3.16).

Возвышение площадок направляющих и причальных сооружений над наивысшим расчетным судоходным уровнем воды должно быть не менее, чем это предусмотрено в п. 3.17.

3.20. На стенах голов и камер шлюзов с лицевых сторон должно быть предусмотрено устройство парапетов высотой не менее 1 м, рассчитанных на удар судна по пп. 8.28, 8.29, или охранного ограждения, отнесенного от лицевой грани на расстояние, исключающее навалы судов. Ограждения должны соответствовать требованиям правил техники безопасности и охраны труда.

При отсутствии засыпки с тыловой стороны стены должно устраиваться охранное ограждение.

4. КОМПОНОВКА СУДОХОДНЫХ СООРУЖЕНИЙ

РАЗМЕЩЕНИЕ И КОМПОНОВКА ШЛЮЗОВ В ГИДРОУЗЛАХ

4.1. Компоновка судоходных сооружений должна производиться с учетом местных природных условий (топографических, геологических, гидрологических и т. п.), условий строительства и расположения населенных пунктов, промышленных предприятий, дорог и других объектов.

4.2. Судоходные сооружения на скальных основаниях следует, как правило, компоновать, располагая смежно с водосливной плотиной или с ГЭС. На нескальных основаниях судоходные сооружения допускается располагать отдельно при соответствующем технико-экономическом обосновании.

4.3. Шлюзы и подходные каналы следует размещать в гидроузлах таким образом, чтобы пропуск воды через

водосбросные сооружения и гидроэлектростанцию не оказывал вредного влияния на условия судоходства.

4.4. При компоновке судоходных сооружений гидроузла рекомендуется рассматривать вариант непосредственного примыкания шлюзов к основным бетонным сооружениям гидроузла, что позволяет вести строительные работы за перемычками в одном котловане, сократить коммуникации и дать экономию по сопрягающим сооружениям. Экономические показатели такого варианта должны быть определены с учетом удорожания крепления в нижнем бьефе, вызываемого необходимостью защиты шлюза от подмыва, и затрат по устройству отдельной стены для обеспечения нормальных условий судоходства (см. п. 4.35).

4.5. В тех случаях, когда намечаемое в расчетной перспективе развитие грузооборота на данном водном пути требует увеличения пропускной способности проектируемых судоходных сооружений, в компоновке гидроузла должна предусматриваться возможность постройки в последующем дополнительной нитки шлюза или других судопропускных устройств, осуществление которых должно быть возможно без перерывов в работе эксплуатируемых судоходных сооружений.

При этом в проекте должна быть рассмотрена технико-экономическая целесообразность постройки элементов дополнительной нитки шлюза, входящих в состав напорного фронта, одновременно со строительством основной нитки шлюза.

4.6. Судоходные шлюзы следует, как правило, располагать в нижнем бьефе.

В отдельных случаях, обусловливаемых геологическими условиями или необходимостью устройства железнодорожных переходов через судоходные сооружения, допускается при технико-экономическом обосновании размещение однокамерного шлюза в верхнем бьефе.

4.7. Судоходная трасса для каждого шлюза должна иметь прямолинейный участок (рис. 2) длиной не менее:

$$L_{\text{пр}} = L_{\text{ш}} + L_{\text{в.п}} + L_{\text{н.п}} + 2l_{\text{ст}},$$

где $L_{\text{ш}}$ — длина шлюза, включая головы;
 $L_{\text{в.п}}$, $L_{\text{н.п}}$ — соответственно длина верхнего и нижнего участков подходов, определяемая в соответствии с п. 4.23;
 $l_{\text{ст}}$ — длина расчетного состава.

В отдельных случаях, вызываемых условиями компоновки или обоснованных экономическим расчетом, допускается по согласованию с Министерством речного флота РСФСР или с управлениями речного пароходства при советах министров других союзных республик укорочение прямолинейного участка судоходной трассы, принимая при этом начало криволинейного сопряжения с осью судового хода в пределах участка длиной l_{cm} .

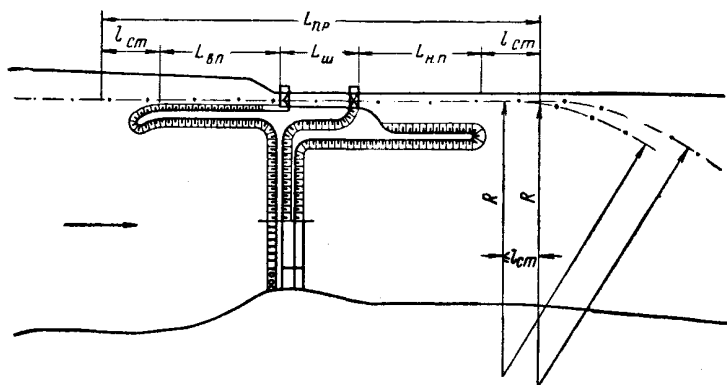


Рис. 2. Схема судоходного шлюза с подходами

4.8. Ось прямолинейного участка подходного канала должна сопрягаться с осью судового хода как в самом канале, так и с осью судового хода в реке по криволинейному очертанию с радиусом R (рис. 2), равным не менее пяти длинам расчетного судна, входящего в буксируемый состав, или расчетного одиночного судна, а при жестком счале (толкаемом составе) — не менее трем длинам расчетного толкаемого состава.

4.9. При компоновке шлюзов должна быть рассмотрена возможность размещения механического оборудования на открытой площадке (без наземных зданий) с учетом применения козловых кранов для обслуживания шлюза.

4.10. В целях уменьшения затрат по мостовым переходам через шлюзы допускается устраивать разводные мосты при пересечении шлюзов и подходов к ним тупиковыми железнодорожными путями, обслуживающими здание гидроэлектростанции, а в отдельных случаях и на слабо

эксплуатируемых подъездных участках железных дорог по согласованию с заинтересованными ведомствами и МПС.

Мостовые переходы через судоходные сооружения рекомендуется располагать в нижнем бьефе через нижнюю голову или нижний канал, а в многокамерном шлюзе — также и через одну из нижних камер или средних голов.

При высоких берегах следует также рассматривать варианты расположения мостовых переходов над шлюзом на высоких подмостовых опорах.

4.11. Трассирование шлюзовых подходных каналов, примыкающих к рекам, следует выполнять с учетом перестроения русла и возможной заносимости входов в каналы.

РАЗМЕЩЕНИЕ И КОМПОНОВКА ШЛЮЗОВ НА СУДОХОДНОМ КАНАЛЕ

4.12. Шлюзы, последовательно располагаемые на судоходном канале (рис. 3, а), следует размещать таким образом, чтобы расстояние между соседними шлюзами удовлетворяло условиям расхождения составов и составляло не менее

$$L_1 = 2(l_1 + l_2) + l_3, \quad (9)$$

где l_1, l_2, l_3 — длины участков, принимаемые по п. 4.23.

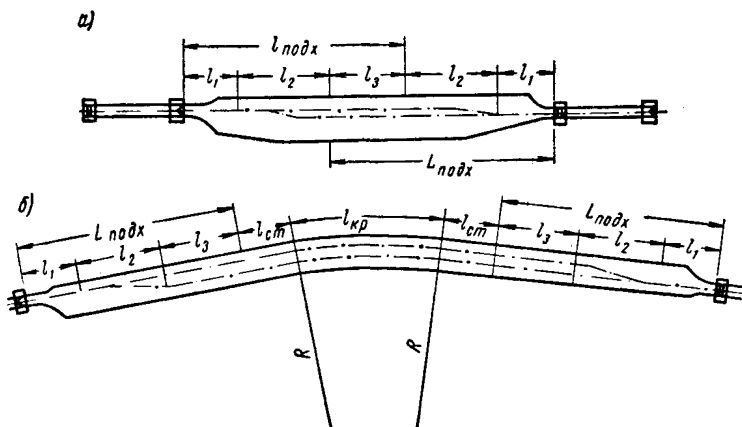


Рис. 3. Схема размещения последовательно располагаемых шлюзов на судоходном канале

а — при размещении на прямолинейном участке канала; б — при размещении на участке канала с криволинейной вставкой

При этом участок между последовательно расположенными шлюзами предусматривается прямолинейным.

При расстоянии между шлюзами, большем приведенного выше (см. рис. 3,б), разрешается допускать криволинейный участок, сопрягаемый со шлюзами посредством прямолинейных вставок длиной не менее длины расчетного состава. В этом случае расстояние между шлюзами должно быть не менее

$$L_2 = 2(l_1 + l_2 + l_3 + l_{ст}) + l_{кр}, \quad (10)$$

где $l_{кр}$ — длина криволинейного участка.

Протяженность участка между соседними шлюзами следует устанавливать с учетом влияния этого расстояния на возможные простои шлюзов и судов и связанного с этим снижения пропускной способности шлюзованного участка водного пути, а также с учетом волновых явлений в отдельном канале.

4.13. В случае, если в подходах к шлюзам расположены выпуски воды из деривационных каналов, насосных станций, гидроэлектростанций, а также боковых водосбросов и других аналогичных сооружений, должно предусматриваться уширение подходов, которое назначается в зависимости от величины дрейфа, испытываемого судном под влиянием поперечного течения. Уширенное сечение канала должно предусматриваться также в пределах границ водозаборов.

Сопряжение уширенного и нормального сечений канала выполняется плавно на длине не менее 20 уширений в каждую сторону от границ водозабора или другого сооружения. Площади сечения входа и выхода деривационного канала должны быть таковы, чтобы поперечная по отношению к судовому ходу составляющая скорости течения в нем при наименьшем судоходном уровне воды в канале не превышала 0,25 м/сек. Эта же скорость должна быть выдержана и в месте выпуска воды из деривационных каналов.

4.14. Входы в деривационные каналы насосных станций или гидроэлектростанций, располагаемые в районах подходов к шлюзам, где суда движутся с пониженными скоростями или где располагаются места стоянки судов, должны перекрываться забральной стенкой на глубину осадки судов. Глубина опускания забральной стены отсчитывается от наименьшего судоходного уровня.

ПОДХОДЫ К ШЛЮЗАМ

4.15. Подходы к судоходным сооружениям должны иметь нормированные глубины (см. п. 4.21) в течение всего периода навигации при всех судоходных уровнях водохранилища и нижнего бьефа.

При проектировании подходов к судоходным сооружениям со стороны верхнего бьефа должны быть предусмотрены меры, исключающие возможность затягивания проходящих судов, плотов и составов при расчетном ветре в пролеты водосливной плотины.

4.16. Размеры и очертание подходов в плане должны обеспечивать расхождение в подходах входящих в шлюз и выходящих из шлюза составов при двухстороннем движении.

Примечание. На период временной эксплуатации шлюза при строительстве гидроузла допускается устройство подходов для одностороннего движения с разъездами или без таковых с условием обеспечения необходимой пропускной способности.

4.17. Движение составов каждого направления следует, как правило, принимать правосторонним, считая по направлению движения. Допускается левостороннее движение на подходах в том случае, если при этом создаются лучшие условия для входа составов в шлюз или достигается существенный экономический эффект.

4.18. Для односторонних шлюзов рекомендуется принимать несимметричные подходы с движением по прямой для составов, входящих в шлюз.

Допускается также устройство несимметричных подходов с прямым входом и выходом составов того направления, по которому значительно преобладает грузовой поток. В случае преобладающего движения плотов через шлюзы следует устраивать подходы, обеспечивающие вход и выход плотов по прямой.

4.19. Расчетная ширина судового хода на подходах односторонних шлюзов должна быть достаточной для расхождения входящих в шлюз и выходящих из шлюза составов с учетом возможных на данном водном пути сочетаний встречных составов.

На участках с прямолинейным движением при наименьшем судоходном уровне воды в канале запасы по ширине на уровне грузовой осадки расчетных судов обоих направлений должны быть равны не менее 0,3 от общей ширины расходящихся составов. В этом случае ширину

судового хода на уровне грузовой осадки следует принимать равной не менее

$$B_0 = 1,3(b_{c_1} + b_{c_2}), \quad (11)$$

где b_{c_1} и b_{c_2} — расчетные ширины расходящихся составов.

При нескальных грунтах дна запас на расчетной глубине должен составлять не менее $0,1(b_{c_1} + b_{c_2})$ и ширина судового хода на этом уровне должна быть не менее $1,1(b_{c_1} + b_{c_2})$; при скальных грунтах дна соответственно $0,25(b_{c_1} + b_{c_2})$ и $1,25(b_{c_1} + b_{c_2})$.

4.20. Подходные каналы к двухниточным шлюзам следует делать объединенными. Общая ширина подходных каналов должна допускать движение трех составов с учетом уширений (см. п. 4.24) и должна составлять не менее

$$B_0 = 1,3(b_{c_1} + b_{c_2} + b_{c_3}). \quad (12)$$

При всех условиях ширина подходного канала должна быть не менее расстояния между лицевыми гранями крайних стен соседних ниток шлюзов. Если это расстояние окажется недостаточным, то необходимое уширение канала следует делать в сторону берега, к которому примыкает нитка шлюза, приспособленная для двухстороннего движения.

4.21. Расчетная глубина подходных каналов, отсчитываемая от наименьшего судоходного уровня (см. п. 3.1), должна составлять на всей расчетной ширине судового хода не менее

$$S_{\text{кан}} = S_c + \Delta_{s_c} + \Delta_{s_{\text{кан}}} + z, \quad (13)$$

где S_c — осадка расчетного судна в полном грузу;

Δ_{s_c} — запас на увеличение осадки судна при движении, определяемый по формуле

$$\Delta_{s_c} = kv,$$

где v — скорость движения судна в км/ч;

k — коэффициент, принимаемый равным:

для судов длиной более 185 м	0,033
» » » от 126 до 185 м	0,027
» » » » 86 » 125 »	0,022
» » » 85 м и менее	0,017

$\Delta_{s_{\text{кан}}}$ — навигационный запас глубины под днищем, принимаемый по главе СНиП II-И.1-62 [1];

z — запас на заносимость (для каналов, где она может иметь место) принимается на основании технико-экономических расчетов с учетом ремонтного черпания.

При возможности возникновения на участке подхода ветровой волны надлежит учитывать дополнительный запас на волнение по п. 4.48.

4.22. Отношение площади живого сечения канала при наименьшем судоходном уровне к площади подводной части миделя расчетного состава или судна принимается по п. 12.5 главы СНиП II-И.1-62 [1].

4.23. Длина участка подхода $L_{\text{подх}}$ (рис. 4), в пределах которого происходит расхождение встречных составов, должна приниматься возможно короткой. Применительно к буксирной тяге длина этого участка подхода определяется следующим расчетом:

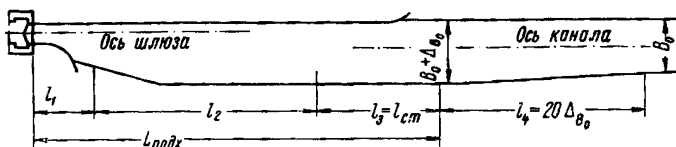


Рис. 4. Схема уширенной части подходного канала к шлюзу

а) длина первой части l_1 , примыкающей к шлюзу, принимается равной половине длины наибольшего расчетного судна $0,5 l_c$;

б) длина второй части l_2 , на которой состав при встречном движении переходит с оси шлюза на ось судового хода в канале, принимается равной не менее

$$l_2 = \sqrt{l_c^2 + c(4R - c)}, \quad (14)$$

где l_c — длина наибольшего расчетного судна;

R — радиус траектории центра тяжести судна (радиус поворота), принимаемый равным не менее $3l_c$;

c — смещение оси судового хода относительно оси шлюза (см. рис. 9):

при симметричном подходе

$$c \geq 0,4 b_{\text{ст}} + 0,5 \Delta B_0; \quad (15)$$

при несимметричном подходе

$$c \geq b_{\text{ст}} + 0,5 \Delta B_0, \quad (16)$$

где $b_{ст}$ — ширина расчетного состава;

Δ_{B_0} — уширение канала, определяемое по формуле (18);

в) длина третьей части l_3 принимается равной не менее длины расчетного состава $l_{ст}$.

Общая длина указанного участка подхода должна быть не менее

$$L_{в.п.; н.п} = l_1 + l_2 + l_3. \quad (17)$$

При жестком счале судов в составе, например при толкании состава, аналогичные длины частей участка расхождения встречных составов определяются по тем же зависимостям, но с заменой длины наибольшего расчетного судна длиной наибольшего расчетного толкаемого состава.

Принимается наибольшая длина участка подхода, полученная по указанным двум вариантам.

4.24. Ширина судового хода на частях l_2 и l_3 участка подхода (см. рис. 4) должна быть увеличена при криволинейном движении судов и приниматься равной $B_0 + \Delta_{B_0}$ — при криволинейном движении судов одного направления и $B_0 + 2\Delta_{B_0}$ — при криволинейном движении судов обоих направлений.

Величину уширения Δ_{B_0} допускается определять по формуле

$$\Delta_{B_0} = 0,35 \frac{l_c^2}{R}, \quad (18)$$

где R и l_c — величины, принимаемые по п. 4.23.

4.25. Переход от уширенного сечения подходного канала к нормальному следует производить постепенно на длине

$$l_4 \geq 20 \Delta_{B_0}.$$

В случаях, когда подходной канал в пределах части канала l_4 или непосредственно за ней выходит в бьеф или переходит в подходной канал соседнего шлюза, его сечение следует проектировать на всем протяжении уширенным.

При затруднительности увеличения длины подхода l_4 необходимо производить экономическое сравнение вариантов подхода при нескольких значениях радиуса поворота R , учитывая при этом и соответствующие изменения длины причальной линии, определяемой по пп. 11.5, 11.7, 11.9.

СОПРЯЖЕНИЕ ПОДХОДОВ К ШЛЮЗАМ С РЕКОЙ И ВОДОХРАНИЛИЩЕМ

4.26. Сопряжение осей участков подходов, примыкающих к шлюзу, с осями судовых ходов в реке или водохранилище производится по п. 4.8.

Для временных судоходных каналов, используемых в период строительства гидроузлов, допускается уменьшать радиус закруглений, но не менее чем до трехкратной длины наибольшего судна, которое фактически будет эксплуатироваться на данном участке водного пути в период строительства.

4.27. Обратные кривые при сопряжении осей постоянных судовых ходов в реке или водохранилище с осями подходных каналов не допускаются.

Для временных судоходных каналов, используемых только в период строительства гидроузлов, как исключение, допускаются обратные кривые при условии обеспечения между кривыми прямолинейной вставки, имеющей длину не менее длины одиночного расчетного судна или толкаемого состава, которые фактически будут эксплуатироваться на данном участке водного пути в заданный период.

4.28. Входы в подходные каналы из реки рекомендуются размещать на вогнутом, прижимном берегу, к которому обычно приближается судовой ход в реке.

4.29. Расположение входов в подходные каналы из реки должно быть выбрано с таким расчетом, чтобы по возможности избежать отложения в этих местах наносов, а также захода в канал льда и шуги в период ледохода.

4.30. В пределах судового хода наибольшие продольные скорости течения в реке не должны превышать для водных путей I и II категорий — 2 м/сек , III и IV категорий — $1,5 \text{ м/сек}$.

Для водных путей всех категорий непосредственно в створе входа в подходные каналы нормальная к оси судового хода составляющая скорости течения не должна быть больше $0,25 \text{ м/сек}$, а в пределах судового хода в районе входов в подходные каналы она не должна превышать $0,40 \text{ м/сек}$. При этом должно быть обеспечено соответствующее расширение судового хода, учитывающее возможный дрейф судов.

Крутящий момент, испытываемый входящими в подходные каналы самоходными судами и толкаемыми со-

ставами под действием гидродинамических сил течения и под действием ветра, не должен превышать крутящего момента, который может быть развит движительно-рулевым комплексом соответствующих судов и составов по данным Министерства речного флота РСФСР (для несамоходных судов и буксируемых составов крутящий момент не нормируется).

Указанные условия должны соблюдаться как при всех режимах работы гидроэлектростанций, так и при работе водопропускных сооружений при сбросе через них водковых расходов с вероятностью превышения по продолжительности в течение навигации 20% и более для шлюзов на водных путях I и II категорий и 5% и более для шлюзов на водных путях III и IV категорий.

4.31. При отсутствии данных о скоростях потока направление судового хода у выхода из подходного канала в реку должно пересекать основное направление течения реки на этом участке под углом α , не превышающим 25° для шлюзов на водных путях I и II категорий и 30° — для шлюзов на водных путях III и IV категорий.

Примечание. Для временных судовых ходов упомянутый в данном пункте угол допускается увеличить с учетом местных условий и по согласованию с осуществляющими водные перевозки организациями.

4.32. Входы в подходные каналы из реки или водохранилища должны быть уширены во избежание навала судов на откосы канала ветром, волной или течением. Величина уширения ΔB_0 против ширины, принимаемой по п. 4.19, должна быть установлена с учетом угла дрейфа от ветра и течения при их наименее выгоднейших величине и направлении и составлять не менее половины ширины канала.

Ширина входа в подходный канал $B_{вх}$ (см. рис. 5) должна быть обеспечена на участке не менее длины расчетного судна (состава), считая от мыска ограждающей дамбы. Переход ширины канала $B_{вх}$ к ширине канала B_0 должен выполняться плавно на длине не менее $20\Delta B_0$. Угол, образующийся у мыска между берегом канала и берегом реки или водохранилища, должен быть скруглен радиусом не менее $R=0,2l_c$ (при наивысшем судходном уровне воды).

Ширину прорези с затопленными бровками $B_{пр}$ следует определять, исходя из возможности расхождения двух встречных составов с учетом дрейфа. Переход от

$V_{пр}$ до $V_{вх}$ следует выполнять плавно на длине не менее $20 (V_{пр} - V_{вх})$. Начало закругления оси прорези следует принимать на расстоянии, считая от конца мыска за пределами переходного участка, равном не менее чем длина расчетного состава. На закруглениях следует предусматривать дополнительное уширение ΔB_0 (см. п. 4.24).

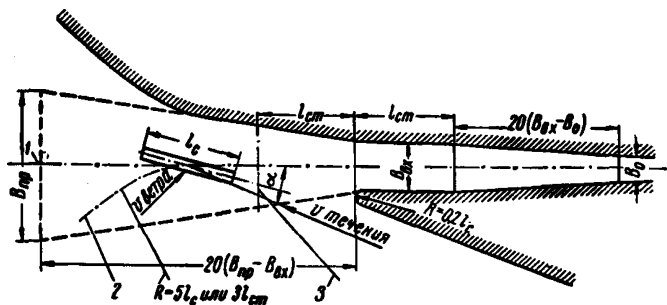


Рис. 5. Очертания подходного канала на выходе в реку

1 — ось канала; 2 — ось судового хода в реке; 3 — граница выхода на закругление в случае расположения оси судового хода и оси канала не на одной прямой

4.33. Глубину судового хода $S_{пр}$ на всем протяжении участка подводной прорези следует, как правило, принимать равной не менее глубины канала $S_{кан}$ [см. формулу (13)]. В случае необходимости принятия большей глубины прорези переход от глубины $S_{пр}$ к нормальной глубине канала $S_{кан}$ следует выполнять в пределах участка $20 \Delta B_0$.

4.34. Для шлюзов, входящих в состав гидроузла с водобросными сооружениями, условия входа, отстоя, движения и заносимости судов и составов в подходных каналах на водных путях I и II категорий должны быть определены по данным лабораторных исследований.

В результате лабораторных исследований должны быть определены на участке входа в канал поле скоростей, траектории движения модели расчетного судна или состава с соответствующими углами дрейфа и величины крутящих моментов, испытываемых судами или составами.

В случае необходимости аналогичные лабораторные исследования могут быть выполнены также и для шлюзов на водных путях III и IV категорий.

4.35. Участки подходных каналов, примыкающие непосредственно к шлюзам, для защиты судов и составов от действия волн и течений должны быть ограждены во всех случаях, когда высота поперечной и косой (с углом более 45°) ветровой волны у причалов шлюза может превышать 0,6 м при расчетной обеспеченности по продолжительности в течение навигации для шлюзов на водных путях I и II категорий 2% и более и для III и IV категорий — 5% и более, а также когда составляющая средней скорости течения, перпендикулярная к оси судового хода, и величина крутящего момента превышают величины по п. 4.30.

Длина защищаемого участка подходного канала должна быть при этом не менее $L_{\text{подх}}$, определяемой по формуле (17).

АВАНПОРТЫ

4.36. Аванпорты следует устраивать в тех случаях, когда на акватории подходов к шлюзам могут возникать волны такой высоты, при которых невозможно произвести переформирование составов и плотов или другие операции с ними.

4.37. При выборе месторасположения акватории аванпорта следует использовать для защиты его от ветровой волны естественные береговые укрытия в сочетании с устройством оградительных сооружений.

Суммарная высота волны, проникающей из водохранилища на акваторию аванпорта и местной волны, допускается на судовых рейдах до 1 м и на рейдах формирования плотов — до 0,6 м. Высота суммарной волны определяется в соответствии с приложением III СН 92—60 [8]. Указанные высоты волн принимаются с расчетной обеспеченностью для навигационного периода не более 2% для шлюзов на водных путях I и II категорий и не более 5% — для III и IV категорий. Кроме того, на акватории аванпорта при ветрах скоростью 25 м/сек высота волны должна быть не более величины, установленной речным регистром для судов, плавающих на данном водном пути.

4.38. Для шлюзов на водных путях I и II категорий принятое в соответствии с СН 288—64 [12] расположение

оградительных сооружений аванпорта должно быть проверено лабораторными исследованиями; для шлюзов на водных путях III и IV категорий такая проверка рекомендуется.

4.39. Размеры акватории аванпорта должны быть установлены исходя из судооборота, соответствующего судопропускной способности шлюза. Размеры рейдов на акватории аванпорта устанавливаются на основании норм технологического проектирования и правил эксплуатации речного транспорта и транспортных сооружений.

4.40. Расположение оградительных сооружений аванпорта, ширину входа в акваторию и ширину судового хода следует принимать в соответствии с СН 288—64 [12] с учетом нижеследующих указаний:

а) вход в аванпорт из водохранилища не должен располагаться на продолжении оси шлюза. Отступление допускается лишь в случаях, когда при расположении входа в аванпорт на продолжении оси шлюза у причалов перед шлюзом обеспечивается спокойная стоянка составов, что должно быть подтверждено лабораторными исследованиями;

б) ширина входа в аванпорт на уровне расчетной глубины при наименьшем судоходном уровне воды должна быть достаточной для транзитного движения составов и плотов;

в) оградительные сооружения и вход в аванпорт должны быть расположены так, чтобы вблизи входа в аванпорт не возникала волна высотой более расчетной, отвечающей условиям плавания наиболее крупных расчетных судов.

4.41. При установлении размеров аванпорта следует предусмотреть возможность размещения на акватории аванпорта следующих судовых ходов:

транзитного судового хода, предназначенного для движения составов, следующих из водохранилища в шлюз или обратно, и для их расхождения;

судового хода к порту, предназначенного для движения составов, следующих из водохранилища и шлюза к причалам порта или пристани и обратно, а также к судоремонтному заводу или мастерским, если таковые имеются в пределах аванпорта;

местных судовых ходов, предназначенных для движения флота от рейдов к шлюзу, порту и к выходу из водохранилища, а также для движения в обратном направлении.

4.42. Радиусы кривых транзитного судового хода и судового хода к порту (пристани, заводу) должны составлять не менее пяти длин расчетного судна для буксируемых составов, а для жесткосчаленных толкаемых составов — не менее трех длин состава.

Транзитный судовый ход должен быть трассирован по возможности без обратных кривых. В случае невозможности удовлетворения этого условия между кривыми должна быть предусмотрена прямая вставка не менее длины расчетного судна или толкаемого состава.

Радиусы кривых других судовых ходов на акватории аванпорта не должны быть меньше трех длин расчетного судна (состава).

4.43. Ось транзитного судового хода при входе в аванпорт из водохранилища должна иметь прямолинейное направление на расстоянии не менее длины расчетного состава в обе стороны от входного отверстия.

4.44. Ширину транзитного судового хода в пределах акватории аванпорта на уровне грузовой осадки при одностороннем шлюзе устанавливают с учетом возможности движения по нему двух составов, один из которых является расчетным составом для шлюза, а второй — одним наибольшим по длине и ширине из типовых составов для водохранилища. При двухсторонних шлюзах должна быть также учтена возможность одновременного обгона составов расчетным грузопассажирским судном.

Все расчеты по определению ширины судового хода должны быть выполнены с учетом дрейфа и с коэффициентом запаса по ширине не менее 1,3 для беспрепятственного расхождения составов и судов.

Расчеты должны быть выполнены для всех возможных сочетаний расчетных составов для шлюза и типовых составов для водохранилища. Окончательно в расчет принимается наибольшая из полученных ширин.

4.45. Ширина местного судового хода на уровне грузовой осадки должна быть установлена исходя из движения одного наибольшего расчетного состава, который может по нему проходить.

Расчеты ширины судового хода выполняются по п. 4.44, причем коэффициент запаса по ширине принимается равным 1,5.

4.46. Ширина судового хода, установленная для прямолинейного участка по пп. 4.44 и 4.45, должна быть увеличена на закруглениях в соответствии с указаниями п. 4.24.

4.47. Границы транзитных и местных судовых ходов должны быть размещены за пределами зоны, в которой в водохранилище во время пропуска расчетного максимального расхода воды (через водозаборные сооружения ирригационных каналов или каких-либо иных потребителей воды, располагающихся в пределах аванпорта) возникают скорости с поперечными составляющими по отношению к судовому ходу более $0,25$ м/сек.

4.48. Глубина на акватории аванпорта должна быть определена по п. 4.21 с учетом дополнительного запаса на волнение, определяемого по формуле

$$z = 0,3h - \Delta_s \quad (19)$$

при высоте волны h , принимаемой с учетом защищенности участков акватории (отрицательное значение z при определении глубины не учитывается).

Для районов акватории аванпорта, где при соответствующем обосновании учитывается движение судов при работе флота в условиях продления навигации или отстой флота в межнавигационный период, глубины необходимо определять с учетом толщины ледовой чаши, образующейся у судна в данном районе в зимний период, определяемой по материалам технической литературы.

Судоходная глубина должна быть отсчитана от нижнего судоходного уровня.

ПРЕДШЛЮЗОВЫЕ РЕЙДЫ

4.49. Предшлюзовые рейды предназначаются для отстоя судов при перемене тяги или переформирования составов перед и после шлюзования, а также отстоя в период шторма и штормового предупреждения. Рейды создаются вблизи створа гидроузла в верхнем и нижнем бьефах. Они должны быть расположены в акваториях, на которых высота волн не превышает допустимых величин, указанных в п. 4.37.

Состав рейдов определяется проектом.

4.50. Акватории рейда включают кроме акватории самого рейда, предназначенного для отстоя при смене тяги или при шторме, также и акватории аванрейда, где происходит переформирование составов. Аванрейды устраиваются лишь в тех случаях, когда составы, следующие по водохранилищу или реке, и составы, проходящие шлюз, имеют различные габариты. Число мест для переформирования составов должно быть установле-

но с учетом длительности операций по формированию составов и частоты поступления их из шлюза, реки или водохранилища при работе шлюза в нормальном эксплуатационном режиме.

4.51. Размеры акватории рейда должны быть установлены исходя из расчетного количества максимальных по габаритам судов и составов, которые должны отставаться или переформировываться на данном рейде с учетом необходимых для безопасной работы рейда расстояний между судами и составами, а также возможных смещений составов под действием ветра за счет длины якорной цепи и сработки уровня воды в водохранилище.

Расчетное число составов на каждом из рейдов следует принимать для условий нормальной эксплуатационной работы аванпорта в наиболее напряженный период навигации с расчетным грузооборотом.

Размеры отдельных рейдов и их размещение устанавливаются с учетом требований соответствующих нормативных документов.

4.52. Расположение рейдов должно быть выбрано с таким расчетом, чтобы проход составов на любой рейд или выход с него для следования к шлюзу, в водохранилище, вниз по реке или к причалам порта (если это необходимо) осуществлялся без пересечения акватории других рейдов. При этом маневрирование составов на закруглениях по выходе с рейдов должно осуществляться по кривым с радиусом не менее трех длин судна для буксируемых составов и одиночных судов и трех длин состава для толкаемых составов.

4.53. При размещении отдельных рейдов в пределах аванпорта рекомендуется располагать рядом рейды прямого и обратного направления для однородных составов.

Рейд плотов рекомендуется размещать вдоль оградительных дамб и вблизи транзитного судового хода с таким расчетом, чтобы при входе и выходе с рейда для следования к шлюзу не было необходимости в выполнении сложных маневров.

Рейд ремонта плотов рекомендуется размещать вне акватории аванпорта в естественном или искусственном укрытии. В случае размещения рейда на акватории аванпорта его рекомендуется размещать в стороне от судовых ходов и акваторий судовых рейдов, чтобы не допускать засорений последних теплой древесиной. Высота волны на рейде ремонта плотов должна быть не более 0,5 м.

4.54. Глубина воды на рейдах должна превышать глубину на акватории аванпорта, определенную по п. 4.48, не менее чем на 30 см.

5. ВЫБОР ЧИСЛА НИТОК И КАМЕР ШЛЮЗОВ

5.1. При выборе числа ниток шлюза необходимо учитывать следующие факторы:

а) размеры расчетных судов, составов и плотов; грузооборот и грузопотоки в створе гидроузла на расчетный период;

б) число последовательно расположенных камер (однокамерный, двухкамерный и т. д. шлюз);

в) систему питания шлюза и вид тяги для проводки через шлюз плотов и самоходных судов;

г) судопропускную и грузопропускную способность шлюза;

д) экономические показатели себестоимости перевозок.

5.2. Число ниток шлюзов должно быть определено по расчетному судо- и грузообороту на расчетные сроки.

5.3. В случаях, когда проектом предусмотрена одна нитка шлюза, которая обеспечивает пропуск грузопотока по перспективному плану в течение расчетных сроков, необходимо также предусмотреть, если это потребуются для обеспечения увеличивающегося грузооборота за пределами этих расчетных сроков, возможность строительства в будущем дополнительной нитки шлюза.

В случаях, когда пропускная способность однониточного шлюза используется ранее расчетных сроков, необходимо предусматривать одновременное строительство двух ниток шлюзов. Строительство в перспективе третьей нитки шлюза предусматривается в зависимости от намечаемого роста перевозок.

5.4. Одна из ниток двухниточных шлюзов при обосновании технико-экономическими расчетами может быть принята с меньшими размерами камеры, рассчитанной на пропуск одиночных, а в случае целесообразности, и малогабаритных судов.

5.5. Выбор числа последовательно расположенных камер шлюза производится в зависимости от напора, местных топографических, геологических и гидрологических условий, а также грузо- и грузооборота на основании технико-экономических показателей и эксплуатационных условий сравниваемых вариантов.

Применение шлюзов с разъездным бьефом допускается лишь при надлежащем технико-экономическом обосновании целесообразности такого решения.

5.6. В целях удешевления строительства и улучшения условий эксплуатации шлюзов расчетные напоры на шлюзы рекомендуется выбирать, руководствуясь максимальной типизацией по высоте камерных стен и рабочих ворот шлюзов шлюзовой лестницы на данном водном пути.

5.7. На шлюзованных реках, на которых шлюзы входят в состав комплексных гидроузлов, подпор от нижележащей ступени должен обеспечивать у вышележащей необходимые судоходные глубины (см. п. 3.1) при наибольших навигационных сработках водохранилища и всех проектных режимах работы гидроэлектростанции (с учетом суточного регулирования) или мелиоративных систем.

Число камер шлюза должно выбираться для каждого гидроузла в отдельности.

5.8. В случаях, обоснованных технико-экономическими расчетами, в проекте следует рассматривать варианты, позволяющие снижать расход воды на шлюзование, в частности, устройство промежуточных голов или сберегательных бассейнов, а при двухниточных шлюзах — также и перепусков между параллельными камерами.

6. СИСТЕМЫ ПИТАНИЯ СУДОХОДНЫХ ШЛЮЗОВ

6.1. Системы питания, применяемые для наполнения и опорожнения камер шлюзов, разделяются:

по способу подачи воды в камеры и выпуска ее из камеры:

а) на сосредоточенную систему питания, при которой подача воды в камеру или выпуск воды из камеры осуществляется в одном месте по длине шлюза и, в частности, в пределах голов шлюза; в последнем случае система питания называется головной;

б) на распределительную систему питания:

«простую», при которой подача воды в камеру производится через выпуски из основных продольных водопроводных галерей, расположенных в днище или стенах камеры;

«сложную», при которой вода подается в галереи через промежуточные камеры гашения или из основных

продольных галерей в систему вспомогательных поперечных галерей и через выпуски в них в камеру (выпуск воды из камеры осуществляется в обратном порядке);

по способу забора воды из верхнего бьефа для наполнения камеры и сброса воды в нижний бьеф для опорожнения камеры:

в) на систему питания с забором воды непосредственно из подходных каналов и сбросом ее непосредственно в подходные каналы;

г) на систему питания с забором воды из верхнего бьефа и сбросом ее в нижний бьеф при помощи системы трубопроводов с водоприемниками и водоспусками, расположенными вне подходных каналов («боковые системы»).

Кроме указанных основных типов систем питания могут применяться смешанные.

6.2. Системы питания судоходных шлюзов должны отвечать следующим основным требованиям:

а) время наполнения и опорожнения камеры должно отвечать установленному в соответствии с заданной судопропускной способностью шлюза;

б) наполнение и опорожнение камеры должно проходить при нормальных условиях отстоя судов, составов и плотов в камере, а также при нормальных условиях отстоя и маневрирования судов в подходных каналах;

в) воздействие потока на элементы шлюза при многократном наполнении и опорожении камеры не должно в условиях длительной эксплуатации вызывать их повреждения;

г) конструкции элементов системы питания должны быть доступными для осмотра и ремонта.

6.3. Условия отстоя шлюзуемых судов в камере характеризуются:

а) гидродинамическими силами, воспринимаемыми судном при воздействии на него неустановившегося водного потока в камере при ее наполнении и опорожении, а также изменением этих сил во времени;

б) наибольшими местными скоростями у корпуса судна;

в) скоростью вертикального перемещения судна в камере шлюза.

Условия отстоя и маневрирования судов, ожидающих шлюзования в подходных каналах при наполнении и опорожении камер шлюзов, характеризуются:

а) гидродинамическими силами, воспринимаемыми

судном при воздействии на него неустановившегося потока, поступающего в нижний подходной канал при опорожнении камеры и вытекающего из верхнего подходного канала при наполнении камеры, а также изменением этих сил во времени;

б) наибольшими местными уклонами водной поверхности, скоростями течения в районе расположения ожидающих шлюзования судов и колебаниями уровней воды в каналах, возникающими при наполнении или опорожнении камеры, а также в результате предшествующих шлюзований.

6.4. Допустимые гидродинамические силы, передающиеся на суда при шлюзовании в камере и во время отстоя в подходных каналах, должны быть ограничены величинами их продольных составляющих, нормируемых на основании допускаемых усилий в швартовных (причальных) тросах. Значения указанных сил должны быть определены расчетами и проверены на моделях в гидравлических лабораториях.

Таблица 4

Допускаемые значения гидродинамических сил

Водоизмещение судна в т	Составляющие гидродинамических сил в т	
	продольная	поперечная
500	2	Половина продольной составляющей
1 000	3	
1 500	3,4	
2 000	3,8	
2 500	4,1	
3 000	4,3	
5000	5	
8 000	6	
10 000	6,5	
12 000	6,9	

6.5. Величины продольных и поперечных составляющих гидродинамических сил, воздействующих на расчетные во водоизмещению суда в процессе шлюзования и в ожидании шлюзования у причалов в подходных каналах, определяются расчетом или получают на основании лабораторных исследований и не должны превышать допускаемых величин, приведенных в табл. 4.

Для шлюзов с головной системой питания и оборудованных подвижными рымами допускаемые величины составляющих гидродинамических сил принимаются по табл. 4.

Для шлюзов с распределительной системой питания допускаемые величины составляющих, приведенные в табл. 4, должны быть уменьшены на 20%.

В камерах и у причалов, не оборудованных подвиж-

ными рымами, величины составляющих, приведенные в табл. 4, следует умножать на коэффициент $k = \frac{1}{\cos^2 \beta}$, где β — угол наклона в вертикальной плоскости тросов, удерживающих судно за причальные тумбы при наиминималном судходном уровне воды.

6.6. Допускаемые величины гидродинамических сил не должны быть превышены при любом возможном расположении шлюзующихся судов, как в пределах полезных размеров камеры, так и ожидающих шлюзования у причалов.

6.7. Гидродинамические силы, действующие на судно или жестко счланный состав при ручной учалке последних в шлюзе, принимаются передающимися полностью на один причальный канат независимо от того, сколькими канатами учалено судно или состав в шлюзе.

При учалке судов и жестко счланных составов в шлюзе с предварительным натяжением швартовых механизмами допускается делить гидродинамическую силу между двумя причальными канатами одного и того же направления, но в качестве расчетного следует принимать не менее полуторного значения силы, приходящейся на каждый канат.

6.8. Для составов, в которых каждое судно имеет возможность независимого перемещения при нахождении состава в шлюзе в период наполнения или опорожнения камеры, допускаемая величина продольной составляющей гидродинамической силы устанавливается для каждого судна независимо. При этом предполагается, что в период шлюзования каждое судно, входящее в состав, учаливается в шлюзе самостоятельно.

6.9. Для составов, в которых суда счланы между собой жестко и не имеют возможности значительного независимого перемещения в период наполнения или опорожнения камеры, допускаемые величины составляющих гидродинамической силы при ручной учалке принимаются в соответствии с п. 6.5 для судна наибольшего водоизмещения, входящего в расчетный состав (поскольку оснащение канатами установлено для судов, а не для составов).

6.10. Усилие в причальном канате определяется как частное от деления допускаемого продольного гидродинамического усилия на косинус угла, составленного направлением причального каната с осью шлюза в момент возникновения в канате допускаемого усилия. При нали-

ции подвижных рымов возможное значение этого угла следует принимать в пределах до 45° , а при их отсутствии (например, у причалов в подходах) следует, кроме того, учитывать угол β в вертикальной плоскости (см. п. 6.5).

Кроме того, следует производить проверку на усилие, соответствующее предельной прочности применяемого каната.

6.11. Наибольшие местные скорости течения воды в камере и подходных каналах непосредственно у корпуса шлюзуемого судна ограничиваются прочностью обшивки металлических и деревянных судов, а также работой уплотнений швов обшивки деревянных судов и не должны превышать 2 м/сек .

6.12. На шлюзах, оборудованных подвижными рымами, перемещающимися в вертикальном направлении вместе с уровнем воды в камере и судном, скорость вертикального перемещения судна не ограничивается.

6.13. На шлюзах, оборудованных неподвижными причальными приспособлениями, наибольшая скорость вертикального перемещения шлюзующихся судов при наполнении и опорожнении камер шлюзов ограничивается условиями перекладки причальных канатов на кнехтах судов и не должна превышать 5 см/сек .

6.14. Из условия возможности нормального маневрирования судов и управления несамходными судами в подходных судоходных каналах средние по сечению скорости течения в канале должны быть менее скоростей движения управляемых несамходных судов в подходных каналах и не превышать $0,8 \text{ м/сек}$ — для водных путей I—II категорий и 1 м/сек — для водных путей III—IV категорий.

6.15. В двух- и более ниточных шлюзах наполнение или опорожнение камер одной нитки при проектной схеме маневрирования водопроводными затворами не должно препятствовать нормальной работе другой нитки.

6.16. Система питания судоходного шлюза должна быть выбрана с учетом всех перечисленных в п. 6.3 требований, а также нижеследующих условий:

при значениях $L_{п.к} \cdot H_k \leq 2000$ и $H_k / S_k \leq 3$ следует принимать без специального обоснования головную систему питания;

при больших значениях указанных показателей окончательный выбор производится на основании технико-

экономического сравнения вариантов головной и распределительной системы питания.

Рекомендуется по возможности избегать применения безгалерейных типов головной системы питания (при перспективе пропуска через шлюз плотов в количестве более 20% расчетной пропускной способности) из-за более вероятного засорения пазов затворов и ворот при сосредоточенном поступлении воды.

6.17. Применение распределительной системы питания, а также боковой системы в отдельности или в том или другом сочетании в каждом случае должно быть оправдано обеспечением расчетной пропускной способности шлюза за счет общего уменьшения времени шлюзования при наименьших дополнительных затратах.

6.18. При размещении шлюза непосредственно у водосливной плотины гидроузла боковой водозабор и боковой выпуск рекомендуется совмещать в одном сооружении.

6.19. При наличии между шлюзами разъездных каналов последовательность работы шлюзов допускается устанавливать с учетом волнового режима в каналах и интерференции волн попусков в них в том случае, если при этом обеспечивается необходимая пропускная способность данного участка водного пути. Максимально допустимая высота волны к моменту открытия ворот не должна превышать 20 см.

6.20. В целях экономии воды, расходуемой при шлюзовании, допускается при соответствующем обосновании применение специальных устройств для сбережения воды, если при этом не нарушаются требования п. 6.2.

ВРЕМЯ НАПОЛНЕНИЯ И ОПОРОЖНЕНИЯ КАМЕР

6.21. По условиям отстоя шлюзующихся судов во всех случаях рекомендуется непрерывное (равномерное или неравномерное) открытие затворов. Ступенчатое открытие затворов допускается только для клинкетов в воротах шлюзов на водных путях III и IV категорий.

6.22. Расчетное время наполнения и опорожнения камер шлюзов вместе с затратой времени на другие операции шлюзования должно обеспечивать расчетную пропускную способность шлюза при удовлетворении условий п. 6.3.

Если при наполнении камер в заданное время с равномерным открытием затворов нельзя обеспечить удов-

летворительные условия отстоя шлюзующихся судов, рекомендуется предусматривать многоскоростное или неравномерное открытие затворов систем питания, водопроводные отверстия с поперечным сечением специального очертания или иные мероприятия, обеспечивающие получение наивыгоднейшего нарастания расхода водопроводной системы по времени.

Опорожнение камер рекомендуется предусматривать с равномерным открытием водопроводных затворов.

6.23. Относительное время открытия затворов α принимается равным:

$$\alpha = \frac{t_3}{T},$$

где t_3 — время открытия затвора при наполнении камер;
 T — время наполнения камеры.

Для сосредоточенных систем питания α рекомендуется принимать равным не более 0,8, а для распределительных систем не более 0,5. При опорожнении камеры рекомендуется принимать $\alpha=0,6$.

6.24. Допускается принимать время опорожнения камеры меньше времени наполнения, если это необходимо для увеличения пропускной способности шлюзов при соблюдении остальных требований п. 6.3. Рекомендуется также предусматривать в необходимых случаях возможность изменения режима открытия затворов для ускорения процесса опорожнения и наполнения камеры, например, при отсутствии в ней судов.

6.25. При наличии систем питания шлюзов с двумя и более питающими галереями, перекрываемыми затворами, должны быть проверены условия отстоя судов в камере и в подходных каналах при выключении из работы одного из затворов в любых сочетаниях; в таких случаях допускается изменение места расстановки шлюзующихся и ожидающих шлюзования судов.

6.26. За негерметическими затворами в период их открывания не должна допускаться возможность возникновения отогнанного прыжка в галерее. Соблюдение этого требования должно быть подтверждено расчетами, а в необходимых случаях — данными лабораторных исследований.

6.27. При полностью открытых затворах должна быть исключена возможность местного увеличения скоростей и связанного с этим понижения давления, приводящего к появлению кавитации.

6.28. В водопроводных галереях за герметическими затворами при частичных открытиях не должна допускаться возможность понижения давления более чем на 0,5 атмосферного для предотвращения явлений кавитации.

6.29. В проекте должны быть предусмотрены мероприятия по обеспечению бескавитационного режима работы затворов или для предотвращения возникновения отгона прыжка в галерее.

6.30. Схему и время открытия водопроводных затворов и время наполнения и опорожнения при головной системе питания допускается определять расчетом на всех стадиях проектирования, а для распределительных систем питания — только на стадии проектного задания. Допускается при этом определять расчетным путем и наибольшее понижение давления за затворами на стадии проектного задания для сооружений на водных путях I и II категорий и на стадии рабочих чертежей — на водных путях III и IV категорий. Допускается также определять расчетом длины успокоительных участков головных систем питания.

6.31. Режим открытия затворов, элементы системы распределительных устройств и условия отстоя судов для шлюзов на водных путях I и II категорий на стадии рабочих чертежей должны быть проверены лабораторными исследованиями.

6.32. Для шлюзов с головной системой питания на стадии рабочих чертежей должны быть исследованы на модели схемы ташения энергии и размеры отдельных элементов системы питания, размеры выпусков, величины давления на отдельные элементы системы питания, аэрация потока и т. п. При напорах на голову шлюза свыше 20 м лабораторной проверке подлежит понижение давления на участках галерей в районе затворов в пределах, указанных в п. 6.28.

Лабораторными исследованиями шлюза должны быть также проверены значения гидродинамических сил, возникающих в камере в конце опорожнения, когда глубины в камере становятся малыми, а также после опорожнения или наполнения камеры, когда имеет место распространение волны из подходов каналов в камеру и из камеры в подходы каналы.

6.33. При ручной учалке судов в шлюзах лабораторными исследованиями рекомендуется установить вероятное увеличение усилия в швартовых связях в зависимо-

сти от величины свободного хода судна, возникающего за счет слабины в тросе. При этом необходимо учесть жесткость связей.

6.34. Для шлюзов на водных путях III и IV категорий, системы питания которых аналогичны ранее исследованным на моделях других шлюзов, схемы гашения энергии и отдельные элементы системы питания допускается принимать на основе расчетов и данных для шлюзов-аналогов.

6.35. Возникающая при открывании ворот гидродинамическая сила, действующая на суда, не должна превышать допускаемой согласно табл. 4.

Для многокамерных шлюзов это требование относится к тем камерам, которые соединены с бьефами непосредственно.

6.36. Забор воды из верхнего бьефа или из камер следует осуществлять таким образом, чтобы было исключено засасывание воздуха в водопроводные галереи потоком воды через возникающие вихревые воронки.

6.37. Для шлюзов на каналах при заборе сливной призмы из верхнего и сброса ее в нижний канал система питания должна удовлетворять требованиям ограничения скоростей не только по условиям судоходства, но и по условиями недопущения размыва дна и откосов каналов за пределами запроектированных креплений.

6.38. В случаях питания шлюзов через донную распределительную галерею с односторонним забором воды, осуществляемым под значительным углом к оси камеры, при котором возникает неравномерное распределение скоростей по сечению галерей и постоянно действующая в камере поперечная гидродинамическая сила, наваливающаяся на одну из стен шлюза, рекомендуется предусматривать специальные мероприятия для обеспечения равномерного распределения потока воды и скоростей по сечению галерей и устранения навала судов на стену.

6.39. Допускаемые скорости движения воды по водопроводным галереям, расположенным в теле бетонных массивов, должны быть ограничены условиями неразрывности поверхности бетона.

На прямолинейных участках галерей в зависимости от наличия в воде наносов и их крупности допускаются скорости течения воды в пределах 10—15 м/сек.

В местах, где местные скорости превышают указанные, а также возможны кавитационные явления, следует

предусматривать мероприятия по предотвращению разрушения бетона.

6.40. Повороты галерей в местах перехода их из камер в головы шлюза и перехода галерей в верхних и средних головах из одной горизонтальной плоскости в другую рекомендуется производить по кривым радиусом не менее $R=2B$, где B — наибольшая ширина галерей.

6.41. У затворов допускается уменьшение площади водопроводных галерей до 0,75 от нормальной.

Угол конусности на участке подхода к затворам может быть принят до 30° , а на участке за затвором — до 10° .

6.42. Площадь входных отверстий водопроводных галерей должна приниматься увеличенной против нормального сечения не менее чем в 1,5, а выходных не менее чем в 2 раза.

6.43. Максимальное расстояние между выпусками из донных водопроводных галерей без экранов должно быть установлено из условия, чтобы дополнительная гидродинамическая нагрузка $\frac{v_{h_{\max}}^2}{g}$ (где $v_{h_{\max}}$ — максимальная скорость у днища судна за все время наполнения камеры, определяемая по приложению 5), выраженная в *м вод. ст.*, не превосходила 1,2.

6.44. В системах питания шлюзов с водопроводными галереями, расположенными в стенах, верх выпусков из галерей должен быть расположен не выше плоскости днища судна с наибольшей осадкой.

Потолок галерей при расположении их в стенах камеры шлюза должен быть расположен не менее чем на 0,3 *м* ниже наинизшего уровня воды в камере шлюза.

6.45. Галереи системы питания шлюза должны иметь размеры, обеспечивающие проход людей для осмотра и ремонта. Форма и размеры выпусков должны обеспечивать возможность осмотра, очистки их и выполнения ремонтных работ. Ширина и высота выпусков не должна быть меньше расстояния между стержнями сороудерживающих решеток водозабора. В необходимых случаях в галерее должны быть устроены лазы.

6.46. Длина площадки от нижней грани ворот до нижней грани стенки падения должна быть принята минимальной, удовлетворяющей конструктивным требованиям. Площадка должна иметь уклон в сторону камеры для стока воды.

Для уменьшения ширины стенки падения рекомендуется выполнять их при двухстворчатых воротах сводчатого или полигонального очертания в плане.

6.47. В шлюзах с головной системой питания и расположением камеры гашения в стенке падения в перекрытии камеры гашения рекомендуется делать отверстия и придавать перекрытию уклон в сторону камеры.

ГАШЕНИЕ ЭНЕРГИИ И УМЕНЬШЕНИЕ ИНЕРЦИОННЫХ КОЛЕБАНИЙ В ШЛЮЗАХ

6.48. При проектировании шлюзов с головной системой питания необходимо снижать до минимума длину успокоительного участка путем применения различных устройств для гашения энергии поступающей в камеру воды и обеспечения условия для равномерного распределения скоростей по всему живому сечению потока.

Объемы камер гашения и длины успокоительных участков допускается определять расчетом.

Для шлюзов на водных путях I и II категорий конфигурации элементов камеры гашения и ее объем окончательно устанавливаются по данным лабораторных исследований. Для шлюзов на водных путях III и IV категорий размеры камеры гашения, конфигурацию ее элементов и длину успокоительного участка допускается определять путем пересчета данных по системам питания — аналогам.

6.49. Применение систем питания с разделением напора из-за отсутствия для таких систем надежных методов гидравлического расчета и моделирования допускается при специальном обосновании.

При этом в проекте должна быть предусмотрена возможность последующей корректировки отдельных элементов системы питания (размеров выпусков, элементов решеток и т. д.) в соответствии с результатами опыта эксплуатации.

6.50. При опорожнении во избежание удара корпуса судна о дно камеры в момент наибольшего инерционного спада уровня воды величина этого спада не должна превышать 0,25 м. При большой высоте инерционного повышения или понижения следует предусматривать мероприятия для уменьшения инерционных колебаний и, в частности, предварительное закрывание затворов водопроводных систем с возможно большей скоростью.

Величина инерционного подъема или понижения воды в камере устанавливается расчетом.

6.51. В шлюзах на водных путях I и II категорий с распределительными системами питания надлежит обеспечивать питание отдельных участков камеры по длине от самостоятельных галерей при возможно равномерном распределении расхода воды по длине и ширине камеры.

Для уменьшения неравномерности поступления воды в камеру от отдельных водопроводных галерей рекомендуется предусматривать последовательное и равномерное открытие затворов отдельных водопроводных галерей.

Ввиду того, что время опережения открывания одних затворов по отношению к другим не может быть точно установлено лабораторными исследованиями, система автоматики должна предусматривать возможность соответствующей регулировки и определения величины опережения в процессе натурных исследований перед пуском сооружения в нормальную эксплуатацию.

РЕГУЛЯТОРЫ УРОВНЕЙ ВОДЫ

6.52. Для регулирования уровней воды в бьефах небольшой емкости при неравномерных расходах воды на шлюзование по шлюзовой лестнице следует устраивать регуляторы уровней бьефов.

6.53. Регуляторы бьефов должны быть рассчитаны на пропуск расхода воды для наиболее неблагоприятного сочетания уровней воды в соседних бьефах и на пропуск не менее одной сливной призмы в течение одного цикла шлюзования (по одной нитке шлюзов).

6.54. При работе регуляторов бьефов гидравлические условия в месте забора воды и в месте выпуска ее должны удовлетворять требованиям пп. 6.5 и 6.14. Пропуск воды через регуляторы не должен оказывать вредного влияния на систему питания шлюза.

Регуляторы бьефов должны автоматически не допускать понижения уровня воды ниже наинизшего судоходного.

В многокамерных шлюзах при значительных колебаниях уровней воды в верхнем или нижнем или в обоих бьефах рекомендуется при наличии технико-экономического обоснования предусматривать сброс излишков воды сливной призмы. Для этой цели рекомендуется предусматривать водосливы, расположенные во второй и

последней камере. Верх приемных отверстий водосливов должен быть расположен на глубине, считая от уровня гребня водослива, не менее наибольшей осадки судна.

Водосливы допускаются располагать как в одной, так и в обеих стенах камеры симметрично относительно середины длины камеры. Напор воды на гребне водослива при пропуске максимального расхода воды рекомендуется принимать не больше 1 м.

Надводосливная конструкция стены камеры должна иметь такие формы и отметки, при которых исключалась бы возможность образования вакуума и работа водослива по схеме сифона.

6.55. В целях сокращения времени на шлюзование допускается в расчетах учитывать время открытия ворот, не дожидаясь времени полного прекращения сброса воды через водослив. При этом необходимо, чтобы ворота и механизмы для их открывания были запроектированы с учетом образующегося перепада уровней между камерами, а возникающая при открывании ворот гидродинамическая сила не превышала допускаемой, приведенной в табл. 4. Рекомендуется в рассматриваемом случае применение ворот, допускающих открывание их под напором.

6.56. Возвышение верха шахт основных и ремонтных затворов водопроводных галерей должно быть установлено с учетом инерционных явлений при вынужденной остановке или закрытии затворов в процессе шлюзований, а на верхних головах — также с учетом ветровой волны в подходе.

7. ПРОТИВОФИЛЬТРАЦИОННЫЕ И ДРЕНАЖНЫЕ УСТРОЙСТВА СУДОХОДНЫХ ШЛЮЗОВ

7.1. Противофильтрационные и дренажные устройства судоходного шлюза предназначаются для:

а) снижения величины противодействия фильтрационного потока на подошвы и стены сооружений шлюза;

б) обеспечения устойчивости и сохранности грунтов основания сооружений шлюза и откосов земляных каналов, сопряжений, дамб и т. п. при воздействии на них фильтрационного потока;

в) уменьшения величины потерь воды на фильтрацию под сооружениями шлюза и в обход их;

г) защиты сооружений шлюза от воздействия агрессивных грунтовых вод (в необходимых случаях);

д) безопасного для сооружений выпуска и отвода фильтрационных вод.

7.2. Противофильтрационные устройства судоходных шлюзов выполняются в виде понуров, экранов, завес, шпунтовых рядов, зубьев, шпонок; дренажные устройства выполняются в виде фильтров, дренажей, разгружающих скважин (самоизливающихся и с откачкой воды) и т. п.

7.3. Подземный и обходной контуры шлюзов определяются размерами водонепроницаемых элементов голов и стен камер, назначаемыми по условиям размещения оборудования и статической работы сооружения. Конструктивные формы отдельных противофильтрационных устройств должны соответствовать местным природным условиям, а также отвечать экономическим требованиям.

7.4. При проектировании противофильтрационных и дренажных устройств должно быть учтено частое и быстрое изменение направления движения фильтрационного потока при наполнении и опорожнении камер шлюзов, особенно при шлюзах с водопроницаемым днищем.

7.5. При водонепроницаемом днище на всем протяжении от верхней головы до нижней включительно шлюз на нескальном основании в фильтрационном отношении рассматривается работающим как одно целое сооружение в виде длинной замкнутой коробки, обтекаемой фильтрационным потоком.

При водопроницаемом днище каждая голова и стены камер рассматриваются как самостоятельно работающие подпорные сооружения с соответствующим развитием подземного контура голов и стен камер.

7.6. Наиболее надежными в работе являются шлюзы с водонепроницаемыми днищами, поэтому устройство шлюзов с водопроницаемыми днищами допускается лишь при технико-экономическом обосновании.

При этом при напорах на однокамерный шлюз или на одну камеру многокамерного шлюза, меньших 5 м, и одновременно при напорах, меньших 0,4 полезной ширины камеры, допускается применять без специального обоснования водопроницаемое днище, а при напорах, больших 12 м и больших 0,5 полезной ширины камеры, — водонепроницаемое днище. В пределах между указанными величинами выбор типа днища должен производиться на основании технико-экономического сравнения; допускает-

ся применять днища с односторонней водопроницаемостью в направлении снизу вверх (так называемые полупропускаемые днища с клапанами, открывающимися при избыточном противодавлении).

7.7. При расположении камер шлюзов в нижнем бьефе уровень воды за стенами камер при опорожненных и откаченных камерах должен регулироваться дренажными устройствами за ними. Для этого в обратной засыпке вдоль стен камер следует устраивать либо открытый дренаж (дренажные кюветы, так называемые «ванны»), либо закрытый.

7.8. При расположении камер шлюза в верхнем бьефе дренажные устройства могут вовсе не предусматриваться, если обратная засыпка за стенами камер запроектирована не на полную высоту или с малой шириной по

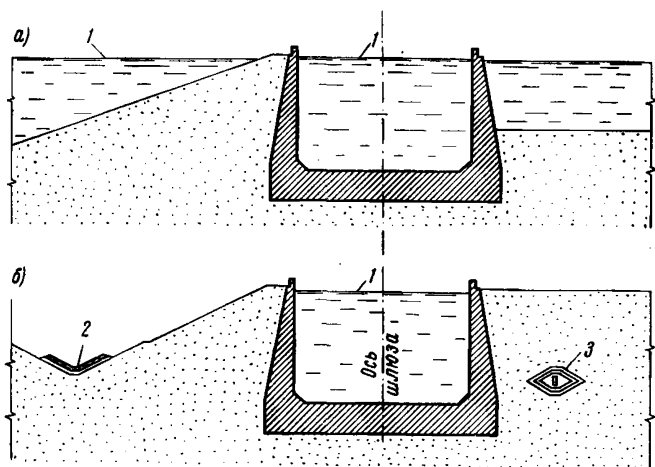


Рис. 6. Схема засыпок и дренажных устройств за камерными стенами при расположении шлюза в верхнем бьефе

а—без дренажных устройств; б—с дренажными устройствами; 1—наивысший уровень воды; 2—открытый дренаж; 3—закрытый дренаж

верху (рис. 6,а). При этом учитывается работа опорожненных или осушенных камер под полным напором верхнего бьефа.

Если же обратная засыпка за стенами камер имеет поверху достаточную ширину, то и в рассматриваемом

случае могут применяться дренажные устройства (рис. 6,б).

Расположение дренажной системы и размеры обсыпок должны обеспечивать возможность вскрытия дренажных устройств для их ремонта в случае обнаружения процесса засорения.

Основные дренажные галереи рекомендуется выполнять проходными.

7.9. При расположении шлюза в прочных скальных породах противофильтрационная и дренажная системы должны проектироваться для снижения величины противодействия на элементы конструкций и предотвращения суффозии грунта, залегающего выше скалы, при обходной фильтрации.

При слабых в фильтрационном отношении скальных или полускальных грунтах, а также при залегании в них прослоек нескальных грунтов рассмотрению подлежат те же вопросы, что и при проектировании противофильтрационных и дренажных устройств шлюзов на нескальных грунтах.

РАСЧЕТ ФИЛЬТРАЦИОННЫХ СИСТЕМ ШЛЮЗОВ

7.10. Расчеты судоходных шлюзов на фильтрацию следует проводить с использованием соответствующих нормативных документов, а также технической литературы с учетом изложенных ниже требований.

7.11. Фильтрационные расчеты и исследования для шлюзов на водных путях I и II категорий на стадии рабочих чертежей следует выполнять для пространственной задачи движения фильтрационного потока в районе судоходного шлюза с достаточно полным охватом его в плане и по вертикали.

Расчеты фильтрации под стенами камер при водопроницаемых днищах допускается выполнять как для плоской задачи.

Во всех случаях должны быть учтены факторы, которые могут уменьшить эффект работы противофильтрационных устройств и, в частности, наличие прослоек водонепроницаемых грунтов, анизотропия грунтов, возможное засорение дренажных устройств и др.

Примечание. При фильтрационных исследованиях допускается учитывать засоренность дренажных устройств участками, наименее выгоднейшим образом расположенными, общей протяженностью до 50% от длины каждой линии дренажа.

7.12. При фильтрационных расчетах и исследованиях методом электрогидродинамических аналогий для всех шлюзов на стадии проектного задания, а для шлюзов на водных путях III и IV категорий также и на стадии рабочих чертежей допускается пользование приближенными способами с приведением пространственных задач к плоским путем рассмотрения отдельно напорной фильтрации — в основании голов и камер и безнапорной фильтрации — в обход сооружений.

7.13. Расчетные напоры фильтрационных расчетов шлюзов должны приниматься при наименее выгоднейших для их работы уровнях воды в бьефах и принятом высотном положении продольного дренажа. Отметки дна дренажа однокамерных шлюзов и нижних камер многокамерных шлюзов при небольшой амплитуде колебания уровней нижнего бьефа следует принимать на 1 м выше наивысшего уровня нижнего бьефа. В случаях больших повышений уровня нижнего бьефа во время летне-осенних паводков и весенних половодий редкой повторяемости дренаж рекомендуется понижать против наивысшего уровня нижнего бьефа, чтобы не утяжелять конструкции шлюза, рассчитываемые на ремонтный случай осушения камеры. В то же время, чтобы не сокращать чрезмерно период возможного ремонта камер, понижение дренажа рекомендуется ограничивать отметкой, соответствующей наибольшему расходу реки с вероятностью превышения 10% для шлюзов на водных путях I и II категорий и 20% — для шлюзов на водных путях III и IV категорий.

Дренаж камер многокамерных шлюзов, кроме дренажа нижней камеры, рекомендуется устраивать на отметках на 1 м выше минимальных уровней воды в соответствующей камере, но не ниже отметок дренажа ниже расположенной камеры.

7.14. При выполнении фильтрационных расчетов и исследований для шлюзов с водонепроницаемыми днищами рекомендуется рассматривать только условия установившегося движения потока воды под сооружением и в обход его. При этом возможное повышение уровня грунтовых вод непосредственно у тыловых граней стен голов и камер над наивысшим уровнем воды в дренаже, которое может возникнуть из-за фильтрации в засыпку при наполненной камере через уплотнения температурно-осадочных швов между секциями, допускается:

- а) для засыпок из песка — на $0,1 H_d \geq 1$ м;
- б) для засыпок из суглинка — на $0,3 H_d \geq 1,5$ м;

где H_d — разность отметок наивысшего уровня воды в камере и верха дренажа.

7.15. При выполнении фильтрационных расчетов и исследований для шлюзов с водопроницаемыми днищами следует учитывать, что при наполнении и опорожнении их камер имеет место неустановившееся движение потока воды под сооружением и в обход его, причем пьезометрические уровни после длительного стояния воды в камере на одной отметке изменяются по сравнению с изменением уровней воды в камере весьма медленно. Поэтому при такой конструкции днища камер необходимо для всех частей шлюза рассматривать две расчетные схемы, которые дают наиболее невыгодные условия статической и фильтрационной работы голов и камер:

а) камера мгновенно опорожнена, а уровень воды в основании и за стенами сооружений отвечают наполненной камере;

б) камера мгновенно наполнена, а уровень воды в основании и за стенами камер отвечает опорожненной камере.

7.16. При противофильтрационных устройствах с вертикальными шпунтами и другими преградами (завесы, зубья), доведенными до водонепроницаемых или малопроницаемых грунтов, при которых расчеты не дают надежных результатов, допускается принимать остаточное фильтрационное давление за шпунтами в пределах $(0,1—0,3) H_d$ в зависимости от характера преграды и степени водопроницаемости основания. В этих случаях необходимо обращать особое внимание на обеспечение надежности работы дренажных устройств как в отношении отвода фильтрационного потока, так и в отношении сохранения грунтов основания и засыпки.

КОНСТРУИРОВАНИЕ ПРОТИВОФИЛЬТРАЦИОННЫХ И ДРЕНАЖНЫХ УСТРОЙСТВ ШЛЮЗОВ

7.17. Элементы подземного и обходного контура сооружений (понуры, шпунты, завесы, диафрагмы, дренажи) должны удовлетворять общим требованиям, предъявляемым к проектированию аналогичных конструкций гидротехнических сооружений.

7.18. Для возможности осмотра, контроля и текущего ремонта в навигационный период, а также капитального ремонта в межнавигационный период элементов филь-

рационной системы должна быть предусмотрена возможность осушения отдельных частей шлюза, осмотра и ремонта дренажных устройств.

7.19. Для предотвращения сосредоточенной фильтрации вокруг голов необходимо учитывать следующее:

а) тыловым граням устоев не следует придавать наклона в сторону засыпки и не следует делать на ней горизонтальных выступов ниже максимального уровня воды в шлюзе;

б) обратные засыпки пазух голов по напорному фронту следует выполнять из менее водопроницаемых грунтов, дополнительно устраивая по напорной линии противофильтрационные диафрагмы (шпунты, завесы);

в) в низовой части обратной засыпки голов следует укладывать более водопроницаемые грунты, а места возможных выходов фильтрационных вод (дно и откосы кюветов) покрывать обратным фильтром.

7.20. Обратные засыпки пазух камер и голов (кроме входящих в напорный фронт) рекомендуется выполнять из проницаемых песчаных грунтов.

При наличии на строительной площадке ограниченно количества таких грунтов обратные засыпки пазух из этих грунтов производятся выше дна дренажа или в крайнем случае непосредственно у стен слоем толщиной не менее 2 м с сопряжением (горизонтальным песчаным слоем) с дренажом по всей длине камеры или участками против температурно-осадочных швов.

7.21. В нормальных эксплуатационных условиях следует предусматривать отвод фильтрационных грунтовых вод из дренажных устройств самотеком, допуская применение насосной откачки только для ремонтных и особых условий.

7.22. Плановое положение дренажной линии относительно стен камеры и голов шлюза должно быть установлено на основании технико-экономического сравнения вариантов. При этом расстояние дренажа от температурно-осадочных швов в стенах камер и голов не должно быть менее действующего напора (над дном дренажа) при наполненной камере.

7.23. Линии закрытого дренажа в засыпках за стенами голов и камер шлюзов на водных путях I и II категорий рекомендуется выполнять проходными с возможностью выхода через каждые 50—60 м через смотровые колодцы. Для шлюзов на водных путях III и IV катего-

рий диаметр труб должен допускать возможность их очистки через смотровые колодцы.

7.24. Уклон открытого и закрытого дренажей должен приниматься не менее 1 : 500 в сторону нижнего бьефа.

7.25. Совмещение сбросных линий дренажной системы шлюза с линиями сброса поверхностных вод не допускается.

7.26. Конструкции дренажных линий, самотечных и напорных сбросных коллекторов фильтрационной системы должны исключать возможность их промерзания, занесения наносами, закупорки плавающими предметами.

На выходе дренажного коллектора под уровень нижнего бьефа верхняя кромка трубы должна иметь отметку не менее чем на 0,5 м ниже нижней поверхности ледяного покрова наибольшей ожидаемой толщины.

7.27. Для наблюдения за работой фильтрационной системы шлюзов должны предусматриваться сети пьезометров, колодцы, водоотводы, а также специальные лазы и люки.

7.28. По длине дренажных линий в засыпках за стенами камер в соответствии с положением депрессионной кривой рекомендуется при большой крутизне и значительной протяженности этой кривой выделять зоны:

а) интенсивного водопоглощения — ниже депрессионной поверхности;

б) умеренного водопоглощения — на одном уровне с депрессионной поверхностью;

в) транзитного назначения — выше депрессионной поверхности.

8. ОБЩИЕ УКАЗАНИЯ ПО КОНСТРУИРОВАНИЮ И РАСЧЕТУ ШЛЮЗОВ

РАЗРЕЗКА СООРУЖЕНИЙ

8.1. Для предотвращения образования трещин или уменьшения их раскрытия в бетонных и железобетонных конструкциях шлюзов следует устраивать постоянные температурно-усадочные, осадочные и временные строительные швы в соответствии с главой СНиП II-И.1-62 [1] и СН 55—59 [15].

Осадочные швы устраиваются при податливых грунтах основания как для уменьшения температурных напряжений, так и для снижения усилий, вызываемых деформациями основания. Конструкция осадочных швов

должна обеспечивать возможность вертикальных перемещений и поворотов отдельных секций сооружения.

Временные строительные швы устраиваются при больших размерах частей сооружения между постоянными швами для разрезки на блоки бетонирования либо для обеспечения возможности временных взаимных перемещений частей сооружения вследствие температурных или осадочных деформаций.

8.2. Постоянные температурные швы могут устраиваться сквозными, разрезающими все сооружение поперек на отдельные секции, и несквозными — в виде надрезов, проходящих в верхней части сооружения в зонах, подверженных значительным колебаниям температуры.

8.3. Постоянные швы в сооружениях на не скальных грунтах рекомендуется назначать:

сквозные — не реже чем через 45 м;

несквозные — не реже чем через 15 м.

Швы в сооружениях на скальных грунтах и в облицовках скалы рекомендуется делать сквозными не реже, чем: при суровых климатических условиях, устанавливаемых по ГОСТ 4795—59*, через 10 м, а в остальных случаях — через 25 м.

8.4. При разрезке сооружений швами следует стремиться к получению однотипных секций.

8.5. Не допускается продольная разрезка днища голов шлюзов на не скальных грунтах основания во избежание независимых деформаций устоев, нарушающих нормальные условия работы затворов и механизмов.

8.6. Допускается продольная разрезка днища камер в шлюзах, расположенных в нижнем бьефе, при соответствующем технико-экономическом обосновании.

8.7. На не скальных податливых основаниях ширина температурно-осадочного шва должна быть назначена с учетом возможных перекосов смежных частей сооружения. При этом внизу ширина шва назначается минимальной, не более 1—2 см. Наименьшая ширина шва сверху может быть определена приближенно по формуле

$$\Delta l_{\text{мин}} = \Delta l + \Delta l_0, \quad (20)$$

где $\Delta l = \alpha \Delta t l$ — влияние температурного расширения бетона;

$\Delta l_0 = (y_1 - y_2) \frac{h}{l}$ — влияние неравномерной осадки;

α — коэффициент линейного расширения бетона;

Δt — разность средних температур рассматриваемой конструкции за расчетный промежуток времени;

y_1 и y_2 — осадки концов массива, определяемые по главе СНиП II-Б.3-62 [3];

h — высота массива над основанием;

l — расстояние между швами.

8.8. Разрезка строительными швами и размеры блоков бетонирования назначаются в соответствии с требованиями СН 55—59 [15].

8.9. Температурно-осадочные и температурные швы должны быть перекрыты шпонками. Материалы и конструкции шпонок должны удовлетворять условиям работы при напоре как со стороны камеры, так и со стороны засыпок для ограждения от грунтовых вод.

8.10. Конструкция шпонок должна удовлетворять требованиям водонепроницаемости и долговечности работы при разных осадках и подвижках смежных сооружений и отдельных секций, а в ряде случаев — и в условиях переменной влажности. При недоступности шпонок для ремонта без опорожнения водохранилища необходимо в швах предусматривать резервные шпонки.

8.11. Строительные швы по напорным граням сооружения должны перекрываться простейшими противofильтрационными уплотнениями (из резиновых полос, синтетических материалов и др.). В вертикальных строительных швах у подошвы сооружения рекомендуется на бетонную подготовку укладывать непрокрашенные доски.

8.12. При назначении состава дренажных и противofильтрационных мероприятий (см. раздел 7), а также при выборе материалов и конструкций сооружений шлюзов должны быть учтены условия работы гидротехнических сооружений шлюза, характеризующиеся изменением нагрузок по величине и направлению, многократными операциями по наполнению и опорожнению камер.

Для напорных конструкций, работающих в условиях знакопеременной нагрузки, предпочтение должно быть отдано железобетону.

8.13. Для повышения стойкости лицевых граней сооружений шлюзов против истирания и ударов в пределах колебаний судоходных уровней воды должны быть предусмотрены специальные защитные мероприятия.

8.14. На тонких частях (носках) водораздельных бычков водопроводных галерей, подвергающихся ударам

взвешенными предметами при больших скоростях их движения, на поверхностях стен камер, которые могут соприкасаться с причальными тросами (кожухи причальных и тормозных тумб, участки кордона и парапета около причальных тумб, закругление стен у ниш подвижных рымов), и т. п. допускается применение металлической облицовки.

8.15. Лицевые грани голов и камер в шлюзах следует выполнять гладкими, не допуская выступающих острых углов. Углы ниш, выходящих на лицевые грани, следует округлять.

8.16. Лицевые грани камер следует выполнять вертикальными или с незначительным уклоном к вертикали в сторону засыпки; величина уклона должна быть не более 50 : 1.

Наклонные грани стен камер шлюза с вертикальными гранями устоев голов следует сопрягать посредством косо́й плоскости с уклоном в продольном направлении не круче 1 : 5. Косо́ую плоскость рекомендуется размещать в пределах устоев головы.

8.17. При расположении бетонных конструкций шлюзов в агрессивной воде-среде стойкость бетона должна быть обеспечена надлежащими мероприятиями.

Агрессивность грунтовых вод устанавливается по СН 249—63* [10].

8.18. Дно ниши плавучих рымов должно быть заглублено под минимальный судоходный уровень настолько, чтобы рым без нагрузки оставался наплаву.

РАСЧЕТНЫЕ НАГРУЗКИ И ВОЗДЕЙСТВИЯ

8.19. Статические расчеты судоходных сооружений должны выполняться для двух сочетаний нагрузок и воздействий — основного и особого в соответствии с главой СНиП II-И.1-62 [1].

В основные сочетания нагрузок и воздействий следует включать:

а) нагрузки от собственного веса сооружения и находящихся на нем постоянных устройств (затворов, подъемных механизмов и металлоконструкций, мостов, зданий, электротехнического оборудования и пр.);

б) гидростатическое давление при уровнях воды, соответствующих нормальным эксплуатационным условиям (в том числе при НПУ верхнего бьефа);

в) волновые воздействия;

- г) ледовые нагрузки и воздействия;
- д) давление грунта засыпки пазух сооружений с учетом грузов, расположенных на его поверхности;
- е) давление фильтрационных вод при установившемся (при НПУ верхнего бьефа) или регулярно повторяющемся неустановившемся режиме фильтрации при нормальной работе противофильтрационных и дренажных устройств;
- ж) нагрузки от судов;
- з) температурные воздействия, соответствующие изменениям среднемесячных температур воздуха для года со средней амплитудой годовых колебаний этих температур;
- и) тяговые усилия, создаваемые механизмами для маневрирования затворами и воротами при нормальной их эксплуатации.

Примечание. При расчете конструкций на прочность следует учитывать временную нагрузку, которая может быть приложена к рассчитываемой конструкции или ее отдельным элементам.

В особые сочетания нагрузок и воздействий следует включать нагрузки и воздействия, названные в подпунктах «а», «в», «д», «ж», а также:

- к) фильтрационное давление, возникающее в результате нарушения нормальной работы дренажных устройств;
- л) гидростатическое давление при наивысшем уровне верхнего бьефа;
- м) температурные воздействия, соответствующие изменениям среднемесячных температур воздуха для года с наибольшей амплитудой годовых колебаний этих температур;
- н) сейсмические воздействия;
- о) ледовые нагрузки при ледоходе катастрофической силы;
- п) тяговые усилия привода, возникающие при заклинивании затвора в пазах.

8.20. Объемный вес бетона для определения собственного веса бетонных и железобетонных конструкций определяется по СН 55—59 [15].

Вес зданий электротехнического, механического и прочего оборудования, мостов, подъемных механизмов и др. учитывается по проектам указанных сооружений и оборудования; временная нагрузка от транспорта определяется в соответствии с классом дороги по действующим нормам на проектирование мостов.

8.21. Гидростатическое давление воды на сооружения определяется по правилам гидростатики.

8.22. Волновые воздействия на сооружения определяются по СН 92—60 [8].

8.23. Статическое и динамическое давление льда на сооружения определяются по СН 76—59 [2]. Для уменьшения или исключения давления ледяного покрова на сооружения рекомендуется предусматривать в проекте устройства для поддержания майны вдоль сооружения. Выбор варианта защиты сооружения от воздействия давления ледяного покрова необходимо производить в соответствии с технико-экономическим расчетом.

8.24. Давление грунта засыпки на сооружение определяется по тем же методам, что и для подпорных стен гидротехнических сооружений, в зависимости от вида грунта засыпки и жесткости поддерживающей грунт конструкции с учетом возможных ее перемещений.

8.25. Фильтрационное давление воды определяется на основании данных расчетов и исследований, выполняемых методом ЭГДА, в соответствии с п. 7.12 настоящих Указаний.

Противодавление воды в сечениях бетонных и железобетонных элементов определяется в соответствии с указаниями СН 55—59 [15].

8.26. Температурные воздействия учитываются при расчетах статически неопределимых бетонных и железобетонных конструкций, а также при определении реактивного давления грунта.

Изменения средней расчетной температуры и среднего расчетного перепада температуры в сечениях рассчитываемых элементов принимаются по СН 55—59 [15].

При определении всех видов температурных усилий следует учитывать ползучесть бетона.

8.27. Сейсмические воздействия определяются в соответствии с указаниями главы СНиП II-A.12-62 [4].

8.28. Нагрузку от удара судна при подходе его к сооружению допускается заменять статической горизонтальной силой, определяемой в соответствии с СН 144—60 [14] по формуле

$$N_y = \gamma v_n \sin \alpha \sqrt{\frac{M}{C_1 + C_2}}, \quad (21)$$

где γ — коэффициент, учитывающий часть кинетической энергии судна, вызывающей деформацию конструкции, принимаемый равным:

для отдельно стоящих опор и сквозных сооружений — 0,5; для сооружений с вертикальной стенкой и для сооружений, имеющих подпиральный откос, — 0,4;

v_n, α — соответственно скорость движения судна при подходе к сооружению и угол между направлением скорости движения судна и касательной к лицевой грани сооружения; принимаются при отсутствии специальных обоснований по приложению 4;

M — масса судна ($M = \frac{W}{g} \frac{t \cdot \text{сек}^2}{m}$);

W — водоизмещение судна в грузу в т;

g — ускорение силы тяжести, равное 9,81 м/сек²;

C_1 — коэффициент упругой податливости сооружения, включая податливость основания, отбойных устройств и специальных приспособлений, определяемый по правилам строительной механики в м/т. При определении коэффициента C_1 необходимо учитывать при несимметричной нагрузке пространственную работу сооружения;

C_2 — коэффициент упругой податливости корпуса судна в м/т; значение коэффициента C_2 допускается определять по зависимости

$$C_2 = \frac{0,015}{35 + 0,9(L - 70)}, \quad (22)$$

где L — длина судна в м.

Значение силы удара N_y , принимаемое в расчетах, не должно превышать допустимого давления N_d в т на корпус судна. Для этого должно быть соблюдено условие

$$N_d = L - 20. \quad (23)$$

При проверке отдельно стоящих незасыпанных конструкций на сдвиг или опрокидывание значение силы удара следует умножать на коэффициент $k_0 = 1,8$.

8.29. Нагрузку от удара судна на парапеты, лицевая поверхность которых совпадает с лицевой поверхностью сооружения, следует определять по п. 8.28.

В этом случае водоизмещение расчетного судна принимается в соответствии с осадкой, при которой верхний привальный брус расчетного судна находится на уровне верха парапета.

8.30. Расчетную длину A стены камеры, на которую распространяется сила удара судна, для наилучшего

случая удара в край секции камеры допускается принимать по зависимости

$$2d \leq A = \frac{2}{3} h_p, \quad (24)$$

где d — толщина стены в рассматриваемом сечении;
 h_p — расстояние от точки приложения силы удара до рассматриваемого сечения.

Таблица 5

Значения швартовых усилий

Водонизмещение расчетного судна в т	Суммарное швартовое усилие в т
500	8
1 000	12
1 500	13,6
2 000	15,2
2 500	16,4
3 000	17,2
5 000	20
8 000	24
10 000	26
12 000	27,6

8.31. Для статического расчета причальных устройств шлюзов при отстое судов в камерах или в подходных каналах к шлюзам швартовые усилия должны приниматься по табл. 5.

ОБЩИЕ УКАЗАНИЯ ПО РАСЧЕТАМ КОНСТРУКЦИИ СУДОХОДНЫХ ШЛЮЗОВ

8.32. При проектировании судоводных шлюзов необходимо устанавливать следующие основные характеристики грунтов:

а) объемный вес грунта в естественном состоянии и при полном насыщении водой — для основания; объемный вес скелета грунта при разных значениях плотности, естественной влажности и полном насыщении водой — для засыпок;

б) коэффициент сдвига, угол внутреннего трения и сила сцепления в диапазоне заданных нагрузок;

в) коэффициент фильтрации;

г) модули деформации и коэффициент постели.

8.33. При расчетах сооружений следует рассматривать три расчетных случая: эксплуатационный, строительный и ремонтный.

А. Эксплуатационный случай рассматривается для условий, при которых шлюз находится в эксплуатации и работает под напором при таком возможном сочетании уровней, которое создаст наиболее тяжелые условия работы для рассчитываемого сооружения и его элементов (камеры, верхней головы, нижней головы и др.).

Рассматриваются два основных случая:

а) камера наполнена до наивысшего судоводного уровня. Уровень грунтовых вод находится за стенами на наинизшей отметке;

б) камера опорожнена до наименьшего судоходного уровня при наивысшем стоянии уровня грунтовых вод за стенами.

Для обоих случаев уровни грунтовых вод принимаются в соответствии с уровнями бьефов с учетом нормальной работы дренажных устройств.

В необходимых случаях следует рассматривать и другие неблагоприятные сочетания уровней воды.

Б. Строительный случай рассматривается для условий, при которых сооружение возведено на полную высоту, засыпки выполнены до проектных отметок, уровень грунтовых вод находится на отметке подошвы фундаментной плиты, а при наличии зуба — на отметке подошвы последнего, а также для условий частично возведенного сооружения или засыпок, учитывающих реальный порядок производства работ при наиболее невыгодных, но возможных условиях в отношении устойчивости и прочности сооружения.

Размер наименьшей допустимой засыпки ко времени возведения сооружения на полную высоту должен устанавливаться в проекте исходя из условия, чтобы этот случай не был расчетным.

Для камер с временной разрезкой днища на период строительства необходимо производить расчет в строительном случае при двух этапах работы камеры: до замоноличивания временного шва по оси камеры и после его замоноличивания.

В. Ремонтный случай, при котором камера осушена, засыпка за стенами имеет проектные отметки, в бьефах стоят максимально возможные по условиям ремонта уровни воды, поддерживаемые ремонтными заграждениями. Уровень грунтовых вод принимается в особом сочетании нагрузок повышенным за счет учета частичного засорения дренажа согласно п. 7.11.

Не допускается рассматривать ремонтный случай, при котором камера наполнена до верхнего уровня, а грунт из пазах выбран, так как при этом сильно утяжеляются условия работы.

8.34. Основные расчеты судоходных сооружений и их оснований должны включать:

а) расчет по несущей способности оснований, расчет по несущей способности конструкций (прочности конструкций и отдельных их элементов, устойчивости на сдвиг, опрокидывание и всплывание);

б) расчет по деформациям (осадкам) и определение степеней неравномерности распределения нормальных напряжений в основании;

в) расчет по раскрытию трещин — производится для конструкций шлюзов всех категорий (расчет по образованию трещин производится для конструкций судоводных шлюзов при специальном обосновании, например при наличии агрессивных вод и др.).

8.35. Расчеты по п. 8.34, «а»; «б» следует выполнять согласно указаниям главы СНиП II-Б.3-62 [3], а расчеты по п. 8.34, «в» — согласно указаниям СН 55—59 [15].

8.36. Реакцию основания при расчете прочности сооружения допускается определять по перечисленным ниже методам в зависимости от характеристики грунтов основания, наличия подстилающего слоя из более плотных или скальных грунтов и неоднородности грунтов по длине рассчитываемого элемента:

а) по методу теории упругости;

б) по методу, основанному на гипотезе коэффициента постели;

в) по формулам неравномерного сжатия.

Реакцию основания рекомендуется определять:

а) на стадии проектного задания по формулам неравномерного сжатия независимо от рода основания;

б) на стадии рабочих чертежей для связных грунтов (глины, суглинки) методом теории упругости; на сыпучих грунтах методом коэффициента постели, а для жестких фундаментов рассчитываемых сооружений — по соответствующим указаниям для определения контактных напряжений в основании подпорных стен, расположенных на однородном песчаном основании; на скальном основании: при жестких конструкциях с постоянной жесткостью — по формулам неравномерного сжатия, при нежестких конструкциях или с переменной жесткостью — по теории упругости.

8.37. При определении реакции основания по методу теории упругости грунт принимается как сплошное упругое тело. При этом допускается, как правило, пользоваться решениями теории упругости для однородного грунта. Упругие свойства грунта характеризуются осредненным расчетным значением модуля деформации, определяемым на основании лабораторных данных и полевых испытаний грунтов.

В случае четко выраженного слоистого напластования разнородных грунтов для ответственных сооружений

рекомендуется пользоваться решениями теории упругости для слоистой среды основания. В этом случае упругие характеристики грунта определяются для каждого слоя отдельно.

8.38. Расчетные значения модуля деформации и коэффициентов Пуассона следует назначать в соответствии с главой СНиП II-Б.3-62 [3].

8.39. Напряжение грунта основания сооружения по методу теории упругости следует определять с учетом боковых пригрузок, действие которых устанавливается в зависимости от характеристик грунтов основания, формы расположения обратных засыпок в поперечном сечении шлюза, а также от очередности работ по возведению конструкций и производству обратных засыпок.

Протяженность учитываемых боковых пригрузок рекомендуется ограничивать длиной полуширины подошвы рассчитываемого сооружения.

8.40. При определении реакции основания по методу коэффициента постели или по формулам неравномерного сжатия пригрузку от обратных засыпок и примыкающих сооружений не учитывают.

8.41. При назначении расчетной величины коэффициента постели следует учитывать геометрические размеры сечений и жесткость рассчитываемого элемента.

8.42. При расчете устойчивости судоходных сооружений на сдвиг следует принимать коэффициенты запаса по главе СНиП II-Б.3-62 [3].

При расчете устойчивости судоходных сооружений на опрокидывание минимальные коэффициенты запаса должны быть не менее величин, приведенных в табл. 6.

Таблица 6

Коэффициенты запаса устойчивости на опрокидывание

Сочетания нагрузок	Коэффициенты запаса устойчивости на опрокидывание			
	при классе капитальности сооружения			
	I	II	III	IV
Основные	1,4	1,3	1,2	1,15
Особые	1,1	1,1	1,1	1,1

Коэффициент запаса устойчивости на всплытие должен быть при любых сочетаниях нагрузок не менее 1,1 для сооружений I и II класса капитальности и 1,05 — для III и IV класса.

9. ГОЛОВЫ ШЛЮЗОВ

КОНСТРУКЦИИ ГОЛОВ ШЛЮЗОВ

9.1. В головах шлюзов размещаются устройства системы питания, ворота, механическое и электротехническое оборудование, здания управления, мостовые переходы, насосные установки, поплавковые устройства и т. д.

Конструкция, очертание и основные размеры каждой головы шлюза должны соответствовать характеру грунтов основания, принятой системе питания, назначению и принятому типу головы, принятой схеме размещения механического оборудования и помещений для него.

9.2. Головы шлюзов на нескальных основаниях во избежание нарушения нормальной работы ворот при неравномерных осадках рекомендуется осуществлять доковой конструкции на сплошном неразрезном днище.

Для облегчения условий работы днища и устоев нижние и средние головы рекомендуется осуществлять рамной конструкции с верхней плитой-затяжкой на устоях в пределах участков ниже основных ворот при условии обеспечения подмостового габарита по пп. 3.10, 3.11.

В случае пересечения шлюза автомобильной и железной дорогами следует рассмотреть возможность использования плиты-затяжки в качестве мостового перехода.

9.3. Головы шлюзов, возводимые на скальных основаниях, при наличии прочной скалы рекомендуется осуществлять в виде устоев, прианкерованных к скале; при слабой или при глубоко расположенной от поверхности скале — в виде отдельно стоящих устоев. При этом днище при прочной скале рекомендуется осуществлять в виде тонкой прианкерованной к скале плиты, а при слабой скале — в виде плиты, упирающейся в устои.

9.4. Целесообразность возведения голов и камер шлюзов из монолитного или сборного железобетона следует решать в каждом случае путем сопоставления технико-экономических показателей по соответствующим вариантам конструкций шлюза данного напора и габаритов.

Остальные конструкции голов шлюзов, которые имеют часто повторяющиеся типоразмеры (перекрытия водопроводных галерей, плиты-оболочки, парапеты, балки и плиты зданий механизмов, консоли площадок стен, кабельные лотки и т. п.), рекомендуется в случае экономической целесообразности выполнять в сборном железобетоне.

КОМПОНОВКА ГОЛОВ ШЛЮЗОВ

9.5. При предварительной компоновке голов шлюзов должны быть в первую очередь установлены очертания и основные размеры голов, удовлетворяющие при наименьших объемах работ условиям размещения выбранных типов водопроводных галерей, металлических конструкций, оборудования, зданий механизмов и управления шлюза.

При назначении размеров голов шлюзов с целью уменьшения объемов работ следует стремиться на основе технико-экономического расчета к уменьшению протяженности участков голов шлюзов, на которых размещаются аварийно-ремонтные и основные ворота, с выбором при этом соответствующего типа ворот.

При необходимости удлинения голов шлюзов с целью уменьшения неравномерности давления на грунт и перекосов следует стремиться к увеличению длины участков, которые можно включить в полезную длину камеры.

9.6. Устойчивость на сдвиг верхних и средних голов шлюзов при наличии массивных конструкций камер следует проверять в случае необходимости с учетом сопротивления на сдвиг примыкающих к ним со стороны нижнего бьефа секций камер. При этом коэффициент устойчивости на сдвиг самих голов шлюзов (без учета их упора в камеры) не рекомендуется допускать менее 1.

Передача на примыкающую секцию камеры части действующей на голову шлюза горизонтальной сдвигающей силы должна быть обеспечена путем устройства специальной конструкции шва между головой и камерой.

9.7. Для увеличения устойчивости на сдвиг нижней головы шлюза в случае необходимости рекомендуется рассмотреть целесообразность прианкеривания ее к вышеримыкающей секции камеры; устойчивость на сдвиг следует проверять совместно с прианкериванной секцией камеры. При этом коэффициент устойчивости самой

нижней головы шлюза (без учета ее прианкеровки) должен быть не менее 1.

9.8. В случаях, когда требуется осуществление временного судоходства через шлюз на период строительства, высота порога верхней головы шлюза на этот период определяется из условия обеспечения необходимой судоходной глубины на временном пороге.

При конструировании верхних голов шлюзов с последующей достройкой порога должны быть предусмотрены все необходимые мероприятия, обеспечивающие прочность и устойчивость днища, достраиваемых элементов и всей головы в целом в условиях подъема уровней верхнего бьефа от наимизших до наивысших значений.

9.9. При работе шлюза как водосброса по п. 1.7 основные размеры, очертание и формы порогов голов шлюза и гасительных устройств должны приниматься с учетом необходимого гашения потока. Кроме того, при выборе типа и конструкции ворот в верхних головах следует учесть необходимость маневрирования ими в текущем потоке. При этом шлюз должен удовлетворять эксплуатационным требованиям при его работе по своему основному назначению.

9.10. При работе шлюза как водосброса оборудование шлюза, попадающее в поток, должно быть надежно закреплено и защищено от ударов плавающих предметов.

КОЛОДЦЫ ПОПЛАВКОВОГО УСТРОЙСТВА

9.11. Для фиксирования момента выравнивания уровня воды верхнего бьефа и камеры при ее наполнении, камеры и нижнего бьефа при ее опорожнении, а также в соседних камерах между собой (в многокамерных шлюзах) следует предусматривать поплавковые устройства.

9.12. Колодцы поплавковых устройств следует располагать на устоях голов шлюзов на той стороне, на которой расположен центральный пульт управления шлюзом.

Диаметр колодцев принимается равным 80 см.

Стенки колодцев должны быть строго вертикальные и гладкие во избежание зависания поплавков.

9.13. Длина и диаметр патрубков, соединяющих колодцы с камерой или с соответствующим бьефом, подбираются с таким расчетом, чтобы разность уровней воды в камере (или бьефе) и в колодце не превышала 5 см. Ось патрубка должна быть заглублена ниже минималь-

ного уровня воды в камере или в бьефе не менее чем на 1 м.

Входы в патрубки должны перекрываться металлическими решетками.

9.14. В шлюзах поплавковые колодцы следует располагать:

в однокамерных — на верхней голове шлюза один колодец, связанный с верхним бьефом; на нижней голове шлюза два колодца (из них один, связанный с камерой, другой — с нижним бьефом);

в двухкамерных — на верхней голове шлюза один колодец, связанный с верхним бьефом; на средней голове шлюза два колодца (из них один, связанный с верхней камерой, другой — с нижней камерой); на нижней голове шлюза один колодец, связанный с нижним бьефом.

РАСЧЕТЫ ГОЛОВ ШЛЮЗОВ

9.15. Определение общей устойчивости голов шлюзов на плоский сдвиг производится в соответствии с главой СНиП II-Б.3-62 [3] с учетом сил трения засыпки по тыловым граням путем определения коэффициента запаса устойчивости по формуле

$$k_{\text{сд}} = \frac{P \operatorname{tg} \psi + E_{p_2} + E_{\tau}}{(E_1 + E_{a_1}) - (E_2 + E_{a_2}) + T}, \quad (25)$$

где P — сумма всех вертикальных сил с учетом вертикальных составляющих давления грунта засыпки за вычетом суммарного противодавления воды;

$\operatorname{tg} \psi$ — коэффициент сдвига грунта основания, соответствующий среднему давлению под головой шлюза:

$$\operatorname{tg} \psi = \operatorname{tg} \varphi + \frac{c}{\sigma_{\text{ср}}}, \quad (26)$$

φ — угол внутреннего трения;

c — удельная сила сцепления;

$\sigma_{\text{ср}}$ — среднее давление (среднее нормальное напряжение грунта основания у подошвы сооружения);

E_{p_2} — отпор грунта со стороны нижнего бьефа, определяется по формулам давления грунта на полпорные стены; при этом коэффициент бокового давления следует принимать равным 1;

E_1 и E_2 — гидростатическое давление воды соответственно со стороны верхнего и нижнего бьефов;

E_{a_1} и E_{a_2} — горизонтальные составляющие давления грунта соответственно со стороны верхнего и нижнего бьефов, определяемые по формулам давления грунта на подпорные стены;

T — прочие горизонтальные силы, действующие по направлению сдвига, например сейсмические воздействия;

E_T — силы трения грунта обратных засыпок о тыловые грани:

$$E_T = 2k_T \Sigma E_i \Delta \omega_i \operatorname{tg} \varphi_i, \quad (27)$$

где E_i — нормальные к грани стены составляющие давления грунта засыпки на отдельных участках тыловой грани устоя;

φ_i — угол трения грунта засыпки о тыловую грань устоя в условиях данного участка, принимается как для подпорных стен;

$\Delta \omega_i$ — площадь участка тыловой грани;

k_T — коэффициент учета сил трения; значение k_T для верхней и средней голов шлюза рекомендуется принимать равным 0,5, а для нижней головы шлюза — 0,3.

Для участков засыпок из глинистых и суглинистых грунтов E_T принимается равным нулю.

9.16. Проверка общей устойчивости голов шлюзов на опрокидывание на нескальных грунтах основания не производится. На скальных грунтах проверка устойчивости устоев голов на опрокидывание производится в случаях, если днище от них отрезано. Коэффициент запаса устойчивости на опрокидывание устоев определяется по формуле

$$k_{\text{опр}} = \frac{\Sigma M_{\text{уд}}}{\Sigma M_{\text{опр}}}, \quad (28)$$

где $\Sigma M_{\text{уд}}$ — сумма моментов всех сил, удерживающих устой;

$\Sigma M_{\text{опр}}$ — сумма моментов всех сил, опрокидывающих устой.

К удерживающим силам следует относить:

а) собственный вес устоев, постоянного оборудования и зданий на них;

б) вес воды в водопроводных галереях;

в) гидростатическое давление воды на лицевую грань устоя;

г) давление грунтовых вод на наклонные и ступенчатые участки тыловых граней в случаях, если равнодействующие пересекают подошву устоя.

К опрокидывающим силам следует отнести:

д) давление грунта засыпки и грунтовых вод на тыловую грань устоя (исключая случай по подпункту «г»);

е) фильтрационное давление на подошву устоя;

ж) усилие, передаваемое на устой от фильтрационного давления воды на подошву плиты днища, заходящего за грань устоя; в этом случае опрокидывание считается относительно точки лицевой грани устоя, лежащей на отметке верха днища;

з) прочие опрокидывающие силы, например сейсмические воздействия.

9.17. Днища голов шлюзов на скальных основаниях, не заходящие за лицевые грани устоев, следует проверять на всплытие с целью назначения необходимой прианкеровки их к основанию.

9.18. В случаях применения облегченных конструкций (облегченных доковых голов шлюзов с отрезанными днищами, заходящими под устои, и т. п.) устойчивость головок шлюза следует проверять на всплытие.

Проверка устойчивости на всплытие производится по формуле

$$k_{вс} = \frac{P_1}{W}, \quad (29)$$

где P_1 — сумма всех вертикальных сил с учетом вертикальных составляющих давления грунта засыпки (без учета противодействия воды);

W — суммарное противодействие воды, направленное вертикально снизу вверх.

9.19. Определение реакции основания производится по формуле неравномерного сжатия (см. п. 8.36)

$$\sigma_{\max}^{\text{мин}} = \frac{P}{F} \pm \frac{M_x}{W_x} \pm \frac{M_y}{W_y}, \quad (30)$$

где P — сумма всех вертикальных сил;

F — площадь основания;

M_x и M_y — суммарные моменты всех сил, действующих на голову шлюза относительно осей x и y , проходящих через центр тяжести подошвы головы;

W_x и W_y — моменты сопротивления подошвы головы шлюза относительно тех же осей.

9.20. Расчет осадок следует производить для установления допустимости перекоса конструкции по условиям работы механического оборудования, расположенного на нем. Кроме того, при значительных абсолютных величинах осадок, по ним следует корректировать отметки верха ворот и устоев голов шлюза.

9.21. Величины расчетных перекосов в период между монтажом закладных частей ворот и полным затуханием осадок рекомендуется определять по формуле

$$i_p = \frac{i_{\text{доп}}}{k}, \quad (31)$$

где $i_{\text{доп}}$ — допускаемый уклон, принимаемый для вертикальных столбов двухстворчатых ворот равным $1/200$, а для закладных частей других типов ворот равным $1/100$;

k — коэффициент, принимаемый в зависимости от степени неоднородности грунтов и их физико-механических свойств в пределах от 1,3 до 1,5.

9.22. При отсутствии данных изысканий, необходимых для определения осадок голов шлюзов, следует для предварительных расчетов принимать наибольший коэффициент неравномерности давления на грунт (см. п. 10.14): для песчаных грунтов основания — 5, для глинистых — 3 при условии удовлетворения требований по допустимому перекосу.

9.23. При расчетах на прочность следует рассматривать конструкции голов шлюзов в зависимости от характера оснований, на которых они возводятся:

а) головы шлюзов на неподатливых основаниях, допускающих возведение устоев непосредственно на них;

б) головы шлюзов на податливых основаниях, при которых необходимо устройство жесткого днища.

Конструкции голов шлюзов следует рассчитывать на общую прочность, а также на местную прочность отдельных их элементов.

На местную прочность рассматриваемые элементы рассчитываются на нагрузки, непосредственно к ним приложенные.

9.24. При расчете головы следует учитывать изменение размеров ее поперечных сечений по длине, в связи с чем расчет головы следует производить с учетом ее пространственной работы. Разрешается голову расчленять на участки (зоны) с примерно одинаковыми разме-

рами сечений с перераспределением реакции основания между этими участками и с последующим учетом сил взаимодействия между этими участками.

9.25. При расчете на прочность голов шлюзов жесткой конструкции следует:

а) давление грунта засыпки принимать как давление покоя. При этом пассивное давление грунта не учитывается;

б) температурные воздействия учитывать только при расчете статически неопределимых конструкций голов шлюзов.

Дополнительную реакцию грунта засыпки от температурных перемещений допускается не учитывать.

При расчете голов шлюзов с любой жесткостью давление воды на устои со стороны лицевых граней в головах с двухстворчатыми воротами следует принимать действующими как непосредственно на устои, так и в виде распора от ворот; волновое давление, давление льда при подвижках и ледоходах, а также давление ветра не учитываются.

9.26. При расчете голов шлюзов доковой конструкции, обеспечивающей отсутствие горизонтальных деформаций изгиба, допускается не учитывать наклона главных осей инерции.

9.27. При расчете отдельных участков днища различной жесткости необходимо учитывать взаимодействие между собой смежных участков днищ при их совместной работе.

9.28. Для облегчения условий работы днища на не скальных грунтах рекомендуется предусматривать раздельное возведение устоев и днища с замыканием временных швов после того, как произойдут основные осадки устоев.

9.29. При раздельном возведении днища и устоев расчет прочности днища голов рекомендуется производить как и в случае одновременного возведения устоев и днища, но внешние напрузки должны быть приняты с учетом осадки головы, происшедшей к моменту замоноличивания временных швов.

9.30. При применении метода раздельного бетонирования днища головы шлюза рекомендуется рассмотреть целесообразность обжатия днища гравитационным способом.

10. КАМЕРЫ ШЛЮЗОВ

ЭЛЕМЕНТЫ КАМЕР ШЛЮЗОВ И ИХ РАЗМЕРЫ

10.1. Размеры и очертания днища и стен камеры следует назначать в зависимости от габаритов шлюза, принятой системы питания, характера основания и статической схемы работы конструкций камеры или ее частей.

10.2. Размеры сечений днища принятого типа определяются расчетами на прочность. При наличии в днище продольных водопроводных галерей следует предусматривать устройство лазов в стенах галерей вдоль швов между секциями для осмотра и ремонта наружной шпонки.

10.3. Размеры сечений стен камер определяются расчетами на прочность.

При определении размеров сечений стен камер следует учитывать наличие в стенах боковых водосливов, ниш для рымов и стремянок, а также расположение по верху стен различных устройств (тумб, каналов и т. п.).

При высоте стен камер более 10 м рекомендуется устраивать переломы тыловой грани.

10.4. На период ремонта шлюза необходимо предусмотреть возможность полной откачки воды из камер и водопроводных галерей.

ТИПЫ КАМЕР ШЛЮЗОВ НА НЕСКАЛЬНЫХ ГРУНТАХ

10.5. Камеры шлюзов разделяются:

а) по системе питания на:

камеры без водопроводных галерей;

камеры с водопроводными галереями в днище;

камеры с водопроводными галереями в стенах;

б) по конструктивному решению на:

камеры с отдельно стоящими стенами и отрезанными днищами;

камеры с отдельно стоящими стенами и днищами в виде распорок между стенами;

камеры со сплошным неразрезным днищем (доковый тип, рис. 6);

камеры со сплошным днищем, разрезанным продольными швами.

Могут быть также конструкции камер с разрезкой

сплошного днища на строительный период и обжатием бетона в нем.

10.6. При головных, а также при распределительных системах питания с продольными галереями в стенах рекомендуется применять камеры с продольной разрезкой по оси днища.

При малых напорах допускается применять камеры с отдельно стоящими стенами. В этом случае необходимо устраивать крепление дна камеры на обратном фильтре.

10.7. При распределительных системах питания рекомендуется рассматривать целесообразность конструкции камеры с водопроводными галереями в днище с разрезкой сплошного днища на период строительства и обжатием бетона плиты днища. Расположение водопроводных галерей в стенах камер допустимо лишь при наличии технико-экономического обоснования.

10.8. На нескальных грунтах рекомендуется выполнять специальные противофильтрационные мероприятия (устройство понуров, шпунтовых завес, цементацию и т. д.) в сочетании с дренажами, снабженными проходными галереями. Следует производить экономическое сравнение стоимости противофильтрационных мероприятий и стоимости дополнительного объема работ по сооружению в случае отказа от этих мероприятий.

10.9. Выбор вида железобетонной конструкции стен камер из сборного или монолитного железобетона должен быть обоснован технико-экономическими расчетами.

При проектировании сборных железобетонных конструкций следует стремиться к минимальному количеству швов омоноличивания.

ТИПЫ КАМЕР ШЛЮЗОВ НА СКАЛЬНЫХ ГРУНТАХ

10.10. Камеры разделяются:

а) по системе питания на:

камеры без водопроводных галерей;
камеры с водопроводными галереями, врезанными в скалу основания;

б) по конструктивному решению на:

камеры с отдельно стоящими стенами, не связанными с дном. При хорошем качестве скалы допуска-

ется отказ от облицовки днища, но выступы скалы должны быть небольшими и неострыми;

камеры со стенами в виде армированной бетонной облицовки, прианкерованной к скале при прочных скальных грунтах;

камеры со стенами из армированной бетонной облицовки на скальных грунтах, не допускающих анкеровки стен. Для облегчения условий статической работы армированной бетонной облицовки стен камеры рекомендуется устройство системы бокового дренажа за облицовкой с отводом дренажных вод в нижний бьеф;

камеры со стенами комбинированного типа при залегании скалы на отметках ниже отметки верха стен с устройством облицовки в пределах скальной выемки и гравитационной оборной или монолитной стены выше поверхности скалы.

РАСЧЕТНЫЕ СХЕМЫ И СПОСОБЫ СТАТИЧЕСКОГО РАСЧЕТА

10.11. В камерах все приложенные к ним нагрузки, как правило, действуют в плоскости поперечного сечения камеры нормально к оси шлюза. Поэтому камеры шлюзов допускается рассчитывать на прочность по схеме плоской задачи.

10.12. Для камер, в которых поперечные сечения стен и днищ не меняются по длине, расчет на прочность может производиться на 1 м длины камеры.

В случаях, когда сечения стен и днищ камер меняются по длине (тавровые, ребристые, наклонные участки днищ в примыкающих к головам секциях и др.), расчет на прочность производится для отдельных участков секций камеры, характеризующихся осредненными геометрическими размерами сечений.

10.13. При расчетах камер с разрезным днищем на нескальных основаниях следует ограничивать угол поворота и перемещения стен и днища величиной, позволяющей избежать нарушения нормальной работы уплотнений, особенно в секциях камер, примыкающих к головам шлюзов.

10.14. В камерах с разрезным днищем следует ограничивать неравномерность эпюры реакции основания. Коэффициент неравномерности реакции основания, определенной по формуле неравномерного сжатия, характеризуемый отношением крайних ординат эпю-

ры $k_n = \frac{\sigma_{\max}}{\sigma_{\min}}$, не должен превышать для эксплуатационных расчетных случаев:

- при песчаных грунтах основания $k_n \leq 5$
- » связных грунтах основания (глины или суглинки) $k_n \leq 3$

В ремонтном случае коэффициент неравномерности k_n не ограничивается при условии обеспечения сжимающих напряжений по всему основанию ($\sigma \geq 0$).

10.15. Кроме расчета на прочность следует производить расчет перемещения верха стен.

10.16. При расчете камеры с разрезным днищем следует учитывать касательные напряжения τ по подошве днища, соответствующие состоянию предельного равновесия, а также упор одной полусекции камеры в другую.

Величина силы упора двух полусекций определяется как разность между суммой всех горизонтальных сил и суммой касательных напряжений

$$E_y = E_a - \Sigma\tau, \quad (32)$$

где E_y — сила упора;

E_a — сумма всех горизонтальных сил;

$\Sigma\tau$ — площадь эпюры касательных напряжений.

Сила упора прикладывается к торцу днища в том месте, где положение ее является наиболее невыгодным из вероятных мест приложения упора (например, при наличии растяжения в подошве силу упора следует приложить в наивысшей точке торца шва, где она возможна, исходя из конструкции шва и его уплотнений).

10.17. Проверка общей устойчивости секций камер на нескальных основаниях на опрокидывание не производится.

На скальных основаниях проверка устойчивости стен камер на опрокидывание производится в случаях, если днище от них отрезано.

Коэффициент запаса устойчивости на опрокидывание стен определяется по формуле (28).

К удерживающим силам относятся:

- а) собственный вес стен;
- б) гидростатическое давление воды на лицевую грань стен;
- в) давление грунта засыпки и грунтовых вод на наклонные и ступенчатые участки тыловых граней в слу-

чаях, если их равнодействующие пересекают подошву стены.

К опрокидывающим силам относятся:

г) давление грунта засыпки и грунтовых вод на тыловую грань стены (исключая случай «в»);

д) фильтрационное давление воды на подошву стены;

е) усилие, передаваемое на стену от фильтрационного давления воды на подошву днища, заходящего за грань стены. В этом случае опрокидывание считается относительно точки лицевой грани, лежащей на отметке верха днища;

ж) прочие опрокидывающие силы, например, сейсмические, швартовые усилия и др.

На прочных скальных основаниях целесообразно обеспечивать устойчивость стен за счет прианкеровки их к скале. В этом случае усилия в анкерах входят в число удерживающих сил.

10.18. Секции камер с неотрезанным днищем, а также с отрезанным днищем, заходящим за грани стен, проверяются на всплытие.

10.19. Днища камер на скальных основаниях, не заходящих за грани стен, проверяются на всплытие с целью назначения необходимой прианкеровки их к основанию.

Стены камер на всплытие в этом случае не проверяются.

10.20. Проверка устойчивости на всплытие производится аналогично п. 9.18.

10.21. Реакция основания определяется по формуле неравномерного сжатия (см. п. 8.36)

$$\sigma_{\text{макс}}^{\text{мин}} = \frac{P}{F_0} \pm \frac{M}{W}, \quad (33)$$

где P — сумма всех вертикальных сил, действующих на секцию камеры;

F_0 — площадь основания секции камеры;

M — суммарный момент всех внешних сил, действующих на секцию камеры, относительно оси, параллельной оси шлюза, проходящей через центр тяжести подошвы секции;

W — момент сопротивления площади подошвы секции камеры относительно той же оси.

10.22. Определение реакции основания по методу

теории упругости производится с учетом указаний пп. 8.37 и 8.39.

10.23. При определении реакции основания по любому методу и расчете камер на прочность необходимо учесть возможность несимметричности нагрузок, приложенных к стенам камер.

10.24. Конструкции секций камер следует рассчитывать как на общую прочность, так и на местную прочность отдельных элементов.

На местную прочность рассматриваемые элементы рассчитываются на нагрузки, непосредственно к ним приложенные.

10.25. При расчете камер давление грунта засыпки принимается:

при наполненной камере как сумма активного и пассивного давления грунта, возникающего под действием гидростатического давления воды на стены камеры;

при опорожненной или осушенной камере в зимнее время как активное давление грунта, а в летнее время как сумма активного и пассивного давления грунта от температурных воздействий.

При двух и более нитках шлюзов следует рассматривать возможность взаимного влияния работы одной камеры на другую вследствие передачи на опорожненную камеру части давления воды наполненной камерой через засыпку межкамерного пространства. Такая передача нагрузки удваивает число циклов колебаний стен каждой камеры и увеличивает амплитуду, тем самым утяжеляя работу конструкции камер.

При достаточно большой ширине межкамерного пространства (ширина межкамерного пространства больше 1,5 высоты стен камер) и отсутствии жесткого заполнения межкамерного пространства взаимное влияние между камерами может не учитываться.

Взаимное влияние работы камер рекомендуется уточнять лабораторными исследованиями на моделях.

Волновое давление, давление льда, а также давление ветра не учитываются.

10.26. Камеры доковой конструкции (на нескальных грунтах) рекомендуется возводить с временной разрезкой днища на оси шлюза и с замыканием временного шва после того, как произойдут основные осадки стен.

10.27. Расчет на прочность камер с временной разрезкой днища рекомендуется производить как и в слу-

чае одновременного возведения стен и днища, но внешние нагрузки должны быть приняты с учетом осадки камер, происшедшей к моменту замоноличивания временного шва разрезки.

10.28. При применении метода бетонирования днища камеры с временной разрезкой рекомендуется рассматривать целесообразность применения обжатия днища гравитационным способом.

10.29. Кабельные каналы, прокладываемые вдоль стен камер, должны быть с ними жестко связаны. Перекрытие кабельных или иных каналов, расположенных на верхних площадках стен камер в местах, где возможен проезд автотранспорта, должно быть рассчитано на автомобильную нагрузку в соответствии с действующими нормами.

11. ПРИЧАЛЬНЫЕ И НАПРАВЛЯЮЩИЕ СООРУЖЕНИЯ

ОБЩИЕ УКАЗАНИЯ

11.1. Причальные сооружения, предназначенные для отстоя составов, ожидающих шлюзования, должны быть расположены в пределах участка подхода к шлюзу длиной $L_{\text{подх}}$ (см. п. 4.23).

11.2. Причальная линия должна быть расположена: при правостороннем движении — с правой стороны (рис. 7,а), а при левостороннем — с левой стороны судового хода для входящих в шлюз составов.

11.3. При несимметричных подходных каналах для улучшения условий движения выходящих из шлюза судов или ожидающих шлюзования судов рекомендуется смещать причальную линию в сторону берега на величину не более $0,15 b_c$ против лицевой грани устоев голов шлюза (рис. 7,б). Сопряжение причальной линии со шлюзом в этом случае может быть выполнено криволинейной или прямолинейной ходовой палой.

По условиям компоновки сооружений (например, при непараллельности оси судового хода в канале и оси шлюза или при наличии избыточной ширины на подходе к шлюзу в гидроузле на реке) допускается причальную линию располагать под углом до 3° к лицевой грани шлюза (рис. 7,в); при этом удаленный от шлюза конец

причальной линии должен сопрягаться с границей судового хода.

11.4. Причальные сооружения должны иметь по концам криволинейные, сопрягающиеся с берегом участки, конфигурация которых должна быть принята по аналогии с входными направляющими сооружениями (см. п. 11.14). Для сообщения причальных сооружений с берегом следует устраивать пешеходные мостики на расстоянии не более 200 м друг от друга.

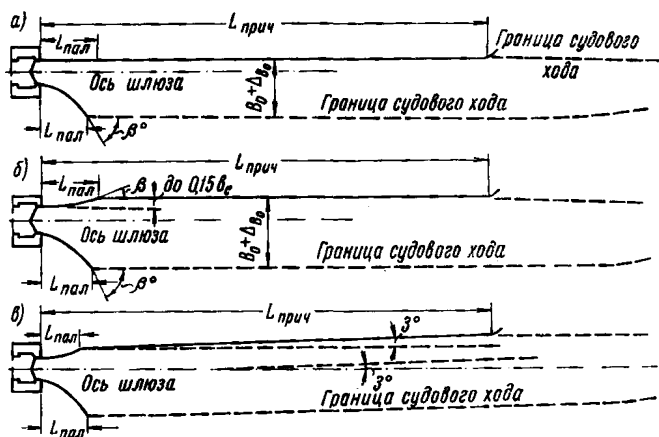


Рис. 7. Расположение причальных и направляющих сооружений в подходах односторонних шлюзов при правостороннем движении

а — расположение несмещенной причальной линии; б — расположение смещенной причальной линии в сторону берега; в — расположение смещенной причальной линии под углом к лицевой грани шлюза

11.5. Длину причальной линии, измеряемую от верховой грани верхней головы или низовой грани нижней головы шлюза (с включением длины ходовой палы), для шлюзов на водных путях I и II категорий следует принимать равной:

а) при одностороннем движении (рис. 8)

$$L_{\text{прич}} = l_0 + l_{\text{ст}} - \alpha l_{\text{сн}}; \quad (34)$$

б) при двухстороннем движении (рис. 8, 9)

$$L_{\text{прич}} = l_{\text{ст}} + l_2 - \alpha l_{\text{сн}}, \quad (35)$$

где $l_{ст}$ — длина состава;
 l_2 — определяется по п. 4.23;
 $l_{сн}$ — длина наименьшего судна или гонки 'плота из
наибольшего расчетного состава;
 α — коэффициент, равный 0,4 при расположении
причальных сооружений в канале или за
защитными дамбами; для причальных соору-
жений, не защищенных от воздействия вет-
ровой волны, $\alpha = 0$;
 l_0 — наименьшее расстояние от торца головы до
ожидаемого шлюзования состава, допуссти-
мое по условиям отстоя судов.

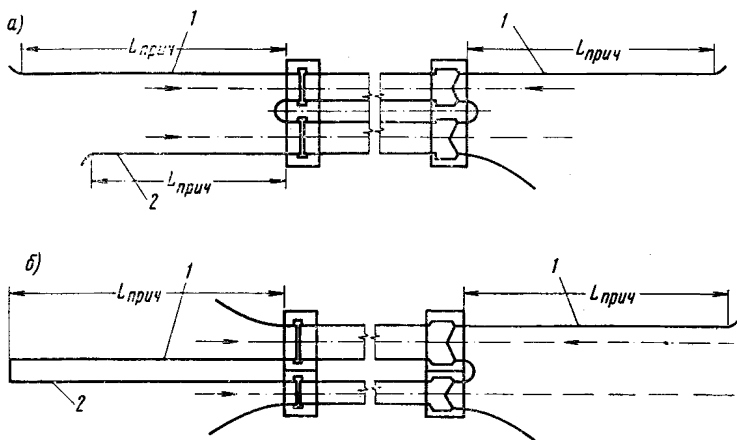


Рис. 8. Расположение причальных и направляющих сооружений двухниточных шлюзов в подходных каналах
 а — расположение причальных линий на продолжении крайних стен шлюза; б — расположение верховых причальных линий на продолжении средних стен шлюза; 1 — причалы нитки шлюза с двухсторонним движением; 2 — причал нитки шлюза с односторонним движением

11.6. Для шлюзов на водных путях III и IV категорий при преимущественно одностороннем движении длину причальной линии допускается уменьшить до размера, равного полезной длине камеры; за пределами этой длины на продолжении причальной линии следует устанавливать отдельные береговые причальные тумбы.

При двухстороннем движении на водных путях III и IV категорий длину причальной линии шлюзов также допускается уменьшать до размера, равного полезной

длине камеры, но с размещением ее в районе стоянки судов при этой схеме движения, допуская разрыв между причальными сооружениями и направляющими палами, в пределах которого следует предусмотреть береговые причальные тумбы.

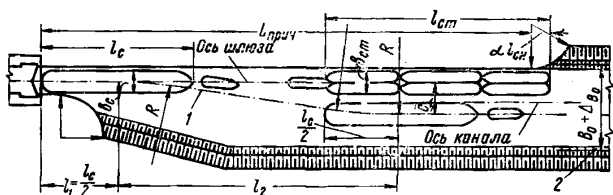


Рис. 9. Схема движения на подходе к шлюзу (к определению длины причальной линии)

1 — траектория движения центра тяжести судна; 2 — линия расчетной осадки судна

11.7. Для шлюзов с забором и выпуском воды вне подходных каналов при одностороннем движении длину причальной линии следует принимать равной

$$L_{\text{прич}} = l_{\text{ст}} - \alpha l_{\text{сн}}, \quad (36)$$

располагая состав, ожидающий шлюзования, у наружной грани головы, а при расположении ремонтных ворот полностью или частично вне голов состав располагается перед шкафной частью этих ворот.

11.8. В двухниточных шлюзах рекомендуется одну нитку проектировать для двухстороннего движения, а другую — для одностороннего. Для одностороннего движения рекомендуется выбирать ту нитку, по которой целесообразно пропускать или преобладающий (по направлению) грузопоток, или значительное количество плотов.

Длина причальных линий устанавливается по п. 11.5 соответственно для нитки с односторонним или двухсторонним движением.

Для нитки шлюза с односторонним движением судов причальная линия должна устраиваться только при входе в шлюз.

11.9. В случаях, когда причальные линии по условиям компоновки целесообразно располагать между двумя нитками шлюзов на продолжении межкамерного про-

странства, длину причальных линий и расположение их следует устанавливать, руководствуясь пп. 11.5—11.7. При применении береговой тяги шлюзующихся судов и плотов причальные линии на продолжении межкамерного пространства следует устраивать на обоих бьефах.

11.10. Палы следует располагать по обеим сторонам подходного канала и примыкать их к лицевым граням голов шлюза, обеспечивая путем постепенного перехода от ширины канала к ширине камеры шлюза удобные и безопасные условия движения составов при входе в шлюз и выходе из него.

В двухниточных шлюзах на подходе к межкамерному пространству со стороны верхнего и нижнего бьефов должны устраиваться пирсы, примыкающие к лицевым граням голов шлюза и образующие с ними общий контур.

11.11. Сопряжение внешних очертаний направляющих пал и пирсов с лицевыми гранями стен голов шлюза должно быть плавным, без каких-либо выступов.

Очертание пирсов в плане должно быть криволинейным. Палы в плане могут быть криволинейными и прямолинейными, причем криволинейное очертание рекомендуется придавать неходовым палам; ходовые палы могут быть изогнуты в плане радиусом R не менее $0,2 l_c$ только в тех случаях, когда причальные линии значительно смещены относительно стен шлюза.

Очертание криволинейной палы и пирса может быть выполнено по части окружности одним или несколькими радиусами, или по другой кривой.

11.12. Очертание в плане криволинейных ходовых пал в пределах ширины судового хода на уровне расчетной грузовой осадки при наивысшем расчетном уровне должно удовлетворять условию, чтобы угол β (см. рис. 7) между направлением касательной к очертанию направляющей и осью шлюза не превышал для ходовых пал 25° для шлюзов на водных путях I и II категорий и 30° для III и IV категорий. Для неходовых пал этот угол может быть в два раза больше.

11.13. Длина палы должна быть установлена в зависимости от длины расчетного судна l_c . Проекция на ось шлюза рабочей части палы, расположенной в пределах ширины судового хода, при наивысшем судоходном уровне должна приниматься не менее $1/2 l_c$ для ходовых пал и $1/3 l_c$ для неходовых пал.

В случае, когда пала и причальная линия являются продолжением стены шлюза и расположены с ней по одной прямой, длина направляющей палы не нормируется.

11.14. Очертание в плане участков пал, как ходовых, так и неходовых, соединяющих конец рабочей части с берегом, рекомендуется очерчивать по окружности радиусом не менее $0,2 l_c$, если по гидравлическим условиям не требуется более постепенного расширения потока.

11.15. Ширина и возвышение верха площадок причальных и направляющих сооружений над наивысшим судоходным уровнем воды принимаются по пп. 3.16 и 3.17.

Заглубление низа конструкций лицевых плоскостей причальных и направляющих сооружений под наименьший судоходный уровень воды должно быть не менее 1 м и не менее 1,2 осадки плота, если по гидравлическим условиям не требуется большего заглубления.

ТИПЫ КОНСТРУКЦИЙ ПРИЧАЛЬНЫХ И НАПРАВЛЯЮЩИХ СООРУЖЕНИЙ

11.16. Причальные и направляющие сооружения могут быть решены в виде стационарных или плавучих конструкций.

11.17. К стационарным типам конструкций относятся монолитные или шпунтовые, отдельные стены (незасыпные) монолитные и на свайном ростверке, отдельно стоящие опоры с пролетным строением между ними, отдельно стоящие причальные опоры, соединенные между собой или с берегом служебными мостиками.

Причальные сооружения в виде отдельных опор и береговых причальных тумб допускаются только для шлюзов на водных путях III и IV категорий и при отсутствии на данных водных путях значительного движения плотов.

11.18. Стационарные конструкции железобетонных причальных и направляющих сооружений могут быть монолитными, сборными и предварительно напряженными. В скальных породах причальные и направляющие сооружения рекомендуется осуществлять в виде облицовок.

11.19. К плавучим сооружениям относятся деревянные, металлические и железобетонные понтоны, деревянные плавучие фермы.

11.20. Для шлюзов на водных путях III и IV категорий допускается применять деревянные конструкции для причальных и направляющих сооружений. Деревянные несменяемые части причальных сооружений должны быть расположены ниже наименьшего судоходного уровня (см. п. 3.1).

11.21. Конструкции причальных и направляющих сооружений рекомендуется осуществлять стационарными при их высоте до 20 м и колебаниях уровня воды до 6 м. При больших высотах или больших колебаниях уровня воды (более 6 м) рекомендуется рассматривать также причальные и направляющие сооружения, перемещающиеся при изменении уровня воды. В этих случаях выбор типа конструкций должен быть произведен на основании технико-экономического сопоставления вариантов стационарных и перемещающихся причальных и направляющих сооружений.

11.22. При грунтах, допускающих забивку свай, и при небольших колебаниях уровня воды рекомендуется применять для засыпных участков армированные бетонные и железобетонные стены на высоком свайном ростверке, а для незасыпных участков — армированные бетонные и железобетонные коробчатые и сквозные надстройки на высоком свайном ростверке.

11.23. Сплошные причальные стены рекомендуется возводить только при необходимости образования площадки вблизи канала или когда данная стена является одновременно раздельной или защитной. При этом следует учитывать, что устройство направляющего сооружения в виде обсыпанной сплошной подпорной стены позволяет иногда совместить функцию направляющего устройства с откосными крыльями голов.

11.24. На всей высоте от верха и до расчетной глубины при самом низком судоходном уровне воды причальные и направляющие сооружения должны иметь вертикальную гладкую поверхность.

11.25. Конструкции причальных стен рекомендуется осуществлять сборными как из обычного, так и из предварительно напряженного железобетона.

РАСЧЕТНЫЕ УСЛОВИЯ РАБОТЫ ПРИЧАЛЬНЫХ И НАПРАВЛЯЮЩИХ СООРУЖЕНИЙ

11.26. Причальные сооружения должны быть рассчитаны на действие собственного веса сооружения с

постоянными и временными нагрузками и на удар судна при подходе, а также на швартовое усилие. В случае необходимости выполняются также расчеты на давление льда и волны.

11.27. Направляющие сооружения должны быть рассчитаны на действие собственного веса сооружения с постоянными и временными нагрузками и на удар судна.

11.28. Для уменьшения расчетной величины силы удара судна о причальные и направляющие сооружения, определенной по п. 8.28, рекомендуется рассматривать возможность применения амортизирующих отбойных приспособлений при соответствующем технико-экономическом обосновании.

12. МЕХАНИЧЕСКОЕ ОБОРУДОВАНИЕ ШЛЮЗОВ

ОБЩИЕ УКАЗАНИЯ

12.1. Настоящий раздел содержит требования к оборудованию, связанному с работой судопропускных сооружений, соответствующие условиям постоянной эксплуатации. Механическое оборудование судоводных шлюзов следует проектировать в соответствии с действующими техническими условиями и нормами проектирования механического оборудования гидротехнических сооружений, требованиями к этому оборудованию главы СНиП II-И.1-62 [1] и настоящего раздела Указаний.

Примечание. Отступления от настоящих Указаний при временной эксплуатации должны быть обоснованы в проекте и согласованы с Министерством речного флота РСФСР или с управлениями речного пароходства при советах министров других союзных республик.

12.2. Механическое оборудование шлюзов должно удовлетворять условиям прочности, надежности, удобства эксплуатации, экономичности и требованиям техники безопасности.

12.3. Оборудование шлюзов, расположенных на одном водном пути или работающих в одинаковых условиях, должно приниматься по возможности однотипным.

12.4. Оборудование шлюзов не должно стеснять подводных и надводных судоводных габаритов.

12.5. Утечка воды через отверстия шлюзов, перекрытые затворами и воротами, должна быть не более допу-

стимой по главе СНиП III-B.5-62. «Металлические конструкции. Правила изготовления, монтажа и приемки».

12.6. При пропуске воды через отверстия шлюзов затворы (ворота) должны быть надежно защищены от повреждений посторонними предметами и не должны испытывать вибрационных нагрузок, опасных для их прочности.

12.7. Конструкция ворот и затворов, их опорно-ходовые части и уплотнения должны быть доступны для ремонта, регулировки, окраски и замены.

Срок службы узлов и деталей, которые могут быть заменены только при осушенной камере, должен быть, за исключением уплотнений, не менее четырех лет.

12.8. Для обслуживания оборудования на головах шлюзов и вдоль камер должен быть предусмотрен сквозной проход. При береговой тяге судов через шлюзы величина прохода должна быть принята с учетом габаритов, необходимых для движения тяговых механизмов.

12.9. Размещение тяговых механизмов должно быть таким, чтобы ширина проходов и приближение механизмов к стенам, колоннам, перекрытиям обеспечивали необходимые условия для монтажа, ремонта и обслуживания механизмов и удовлетворяли требованиям правил Госгортехнадзора.

12.10. Механизмы должны иметь устройства, ограждения и приспособления, соответствующие требованиям правил техники безопасности и охраны труда.

12.11. На шлюзах должны быть предусмотрены места для хранения ремонтных затворов, штанг и другого оборудования.

12.12. Проемы, пазы, ниши в стенах голов и камер необходимо перекрывать защитными приспособлениями, обеспечивающими безопасность судоходства.

12.13. Для переходов с одной стены шлюза на другую по верху ворот должны быть предусмотрены служебные мостики с перильным ограждением и удобные переходы на устой.

Ширина мостика принимается равной 1 м; по краям с обеих сторон мостика следует делать защитные бортики. На сегментных, плоских, подъемно-опускных и откатных воротах для уменьшения их габаритов перила мостика допускается делать с одной стороны и автоматически складывающимися.

12.14. Ворота должны быть оборудованы стационарными стремянками и переходами для наблюдения за состоянием конструкций.

12.15. Для спуска в шахты, колодцы, водопроводные галереи, ниши затворов и на пороги в головах шлюзов должны быть предусмотрены лестницы и стремянки с площадками для отдыха.

Отверстия шахт для спуска в водопроводные галереи должны быть перекрыты металлическими или железобетонными крышками и иметь ограждение.

Вес отдельных крышек, поднимаемых вручную, не должен превышать 50 кг.

Должно быть обеспечено временное или постоянное освещение шахт в зависимости от местных условий.

12.16. Проектом должны быть предусмотрены устройства для подъема аварийно-ремонтных и ремонтных ворот выше ремонтного уровня воды или для ремонта их в осушенном состоянии за временными ограждениями.

12.17. Все металлические ворота и затворы должны проектироваться сварной конструкции.

Применение клепаных конструкций допускается как исключение и должно быть обосновано.

12.18. Для очистки камер шлюза, оголовков водоприемников, шкафных ниш и т. п. от плавающих и засоряющих дно предметов (льда, бревен, мусора и пр.), мешающих нормальной работе ворог, должны быть предусмотрены сороудаляющие устройства.

12.19. В составе оборудования шлюзов необходимо предусматривать автокраны или другое оборудование для подъема плавучих рымов в ремонтное положение и обслуживания светильников.

12.20. При выборе компоновки механического оборудования шлюзов следует отдавать предпочтение компоновкам с низкими зданиями для размещения механизмов или без зданий с обеспечением нормальных условий эксплуатации.

При технико-экономическом сопоставлении типов механизмов ворот и затворов шлюза рекомендуется во всех случаях рассматривать варианты с гидроприводами.

12.21. Проектом должны быть предусмотрены:

а) необходимый комплекс инструментов и приспособ-

соблений для производства ревизии, ремонта, наблюдений и исследований оборудования;

б) запасные части быстроизнашиваемого оборудования;

в) оборудование для механического пожаротушения с соответствующими емкостями для хранения резерва воды в соответствии с противопожарными требованиями.

РАСЧЕТНЫЕ НАГРУЗКИ И ВОЗДЕЙСТВИЯ НА ЗАТВОРЫ (ВОРОТА) ШЛЮЗОВ

12.22. Расчеты затворов (ворот) следует выполнять для двух сочетаний нагрузок и воздействий — основного и особого в соответствии с главой СНиП II-И.1-62 [1].

В основные сочетания следует включать нагрузки и воздействия, постоянно действующие на затвор (ворота) или возникающие при маневрировании затвором:

а) нагрузки от собственного веса затвора (ворот) и находящихся на нем постоянных устройств;

б) гидростатическое и гидродинамическое давление воды;

в) тяговые усилия привода;

г) нагрузка от веса толпы на служебных мостиках и площадках;

д) волновые воздействия;

е) нагрузка от ветра;

ж) температурные воздействия.

В особые сочетания следует включать нагрузки и воздействия, названные в подпунктах «а» — «ж», а также:

з) удары плавающих тел (топляков, льдин и пр.);

и) навал судов;

к) тяговые усилия привода, возникающие при заклинивании затвора в пазах (вместо подпункта «в»);

л) сейсмические воздействия;

м) нагрузки, возникающие при монтаже, и испытательные нагрузки.

12.23. Для всех сочетаний надлежит принимать как статические, так и в соответствующих случаях динамические нагрузки и воздействия.

Сочетания нагрузок и воздействий должны быть установлены в соответствии с практической возможностью одновременного их действия как на конструкцию в целом, так и на отдельные ее элементы.

12.24. Расчетная гидростатическая и гидродинамическая нагрузка на основные ворота верхней головы исчисляется при отметке максимального судоходного уровня воды с учетом волны и ветрового нагона при осушенной камере.

12.25. Гидростатическая нагрузка на ворота промежуточных голов шлюзов определяется при максимальной разности судоходных уровней воды перед и за воротами с учетом ветрового нагона и инерционных колебаний воды в камере. Ветровой нагон воды учитывается только для первой промежуточной головы.

Прочность ворот должна проверяться на случай одностороннего действия гидростатического давления на ворота только со стороны верхнего бьефа при осушенной нижерасположенной камере.

12.26. Гидростатическая нагрузка на основные ворота нижних голов шлюзов определяется при максимальном перепаде уровней воды в камере и нижнем бьефе с учетом ветрового нагона (при однокамерном шлюзе) и инерционных колебаний в камере и нижнем подходном канале.

12.27. Основные ворота (кроме ворот верхней головы шлюза) должны защищаться от навала судов заградительными устройствами. При обоснованном отказе от заградительных устройств основные ворота должны проверяться на случайную силу от навала судна со стороны верхнего бьефа, а ворота верхней головы шлюза в случае отсутствия стенки падения — на навал судна со стороны камеры. Величину силы от навала судна условно допускается принимать равной 100 т для шлюзов на водных путях I и II категорий, 50 т для III категории и 25 т для IV категории. Эта сила может быть приложена к одному из верхних ригелей ворот в любой точке на длине створки.

При устройстве заградительной цепи, троса или балки перед воротами проверка их на навал судна не требуется.

12.28. Гидростатическую нагрузку на основные затворы водопроводных галерей следует определять по максимальному перепаду уровня воды перед затворами при осушенных галереях.

Гидродинамическую нагрузку на затворы при отсутствии лабораторных данных следует учитывать путем

умножения гидростатической нагрузки на коэффициент динамичности, равный: при незатопленном потолке галереи непосредственно за затвором или при истечении в атмосферу — 1; при затопленном потолке — 1,25. Величина коэффициента динамичности должна быть уточнена гидравлическими исследованиями или расчетом.

12.29. Аварийно-ремонтные ворота рассчитываются на статический напор воды со стороны верхнего бьефа при максимальном уровне воды с учетом ветрового нагона воды и волновых воздействий (при отсутствии давления воды со стороны камеры).

Эти ворота также проверяются на нагрузку, возникающую от гидродинамического воздействия на них текущего потока во время аварийного перекрытия отверстия, при отметке максимального уровня воды в верхнем бьефе и различных положениях ворот.

Откатные аварийно-ремонтные ворота проверяются на опрокидывание в двух направлениях: в направлении потока под действием гидродинамического и гидростатического давления и в направлении движения ворот под действием максимально возможного тягового усилия механизма при заклинке опорно-ходовых тележек.

12.30. Ремонтные ворота (заграждения) нижних и верхних голов шлюза рассчитываются на статический напор воды при отметке максимального или расчетного ремонтного уровня и при осушенной камере.

12.31. Ремонтные затворы водопроводных галерей рассчитываются на статический напор со стороны верхнего или нижнего бьефа при отсутствии воды за затвором.

За расчетный напор на затворы принимается:

а) для верхних затворов на верхних головах шлюзов — разность отметок максимального уровня воды в верхнем бьефе с учетом ветрового нагона воды и порога затвора;

б) для низовых затворов на нижних головах шлюзов — разность отметок максимального уровня воды в нижнем бьефе и порога затвора;

в) для остальных затворов на верхних и нижних головах и всех затворов на промежуточных головах шлюза — разность отметок максимального уровня воды в камере и порога затвора.

ОСНОВНЫЕ ВОРОТА ШЛЮЗОВ

12.32. Основные ворота должны проектироваться с учетом п. 6.55 и удовлетворять следующим требованиям:

а) нормально работать в осенне-весенний период при температуре ниже 0°C . Расчетные минимальные температуры устанавливаются заданием на проектирование;

б) допускать возможность исправления и замены участков уплотняющих устройств с помощью водолазов без осушения камеры;

в) при использовании для наполнения и опорожнения камеры ворота должны под расчетным напором подниматься и опускаться из любого положения, а также удовлетворять дополнительным требованиям, связанным с условиями отстоя судов в камере и на подходах;

г) при совмещении функций основных и аварийных ворот обеспечивать перекрытие отверстий в потоке при отметке наивысшего судоходного уровня воды.

12.33. Верх обшивки ворот однокамерных шлюзов должен возвышаться не менее чем на $0,3\text{ м}$ над отметкой наивысшего судоходного уровня воды с учетом ветрового нагона.

12.34. Основные ворота должны проектироваться с временем открытия и закрытия не более 2 мин в шлюзах шириной до 18 м и $2,5\text{ мин}$ в шлюзах шириной более 18 м . Увеличение времени открытия и закрытия ворот допускается лишь при технико-экономическом обосновании.

12.35. При проектировании механизмов должна быть обеспечена возможность открытия ворот при перепаде во время наполнения или опорожнения камеры до $0,15\text{ м}$ для шлюзов на водных путях I и II категорий и $0,1\text{ м}$ — для шлюзов III и IV категорий.

В случае необходимости открытия ворот при больших перепадах, что, в частности, может иметь место в камерах с боковыми водосливами, величина остаточного перепада должна устанавливаться расчетом.

Кроме того, должны быть учтены бьефы при системе питания однокамерного шлюза с боковым забором и выпуском воды в конце его наполнения и опорожнения.

12.36. Рекомендуется для шлюзов применять в каче-

стве основных ворот, как правило, двухстворчатые и плоские подъемные или опускаемые ворота.

Применение других типов основных ворот, как, например, клапанных, сегментных, откатных и пр., требует надлежащего обоснования.

Для шлюзов напором до 4 м с камерой шириной до 18 м рекомендуется применять полноповоротные сегментные ворота.

12.37. К двухстворчатым воротам должны быть предъявлены следующие требования:

а) пяты и гальсбанты не должны участвовать в передаче на бетон гидростатической нагрузки, воспринимаемой воротами;

б) опорные части по створному столбу должны устанавливаться металлические, за исключением ворот шлюзов с напором до 5 м, для которых допускается применение в створном столбе деревянных опорных частей;

в) ворота должны иметь автоматическую смазку пят, гальсбантов и осей крепления штанг (тяг) механизма;

г) ворота должны иметь устройства, обеспечивающие и контролирующие правильность створения. Приборы контроля створения должны быть включены в технологическую схему блокировок;

д) створки ворот, когда они находятся в шкафных нишах, должны быть защищены с безнапорной стороны от повреждений проходящими судами упорами и отбойной рамой. Отбойная рама должна быть погружена на глубину осадки расчетного судна от наименьшего судходного уровня воды. Верх отбойной рамы ворот на нижних головах шлюза должен возвышаться на 0,5 м над верхним привальным брусом расчетного судна, идущего порожняком при наивысшем судходном уровне нижнего бьефа. На воротах верхней головы шлюза отбойную раму следует возводить до верха ворот; на средних головах верх отбойной рамы должен возвышаться на 0,5 м над верхним привальным брусом расчетного судна, идущего порожняком при максимальном выровненном уровне воды в камере.

Глубина шкафной ниши должна быть принята с таким расчетом, чтобы отбойная рама не выступала за лицевые грани стен камеры и имела запас не менее 150 мм;

е) уплотнения по порогу должны проектироваться с

учетом возможной подвижки створок под нагрузкой в закрытом положении в плане и по вертикали;

ж) должны быть предусмотрены устройства для регулирования гальсбантов, стопорения стяжных муфт, демонтажа осей гальсбантов и подъема створок ворот над пятой в целях осмотра и ремонта последней.

12.38. К плоским опускаемым воротам должны быть предъявлены следующие требования:

а) водоудерживающая обшивка и уплотнения должны быть расположены с напорной стороны;

б) размеры пазов, а также конструкция опорно-ходовых частей и уплотнений должны обеспечивать возможность производства ремонта и замены опорно-ходовых частей и уплотнений в пазах;

в) ворота в нижнем положении должны быть защищены со стороны камеры железобетонной балкой или стенкой;

г) ниши ворот должны допускать возможность их осушения и очистки;

д) в воротах, используемых для наполнения камер, следует устраивать, как правило, опорно-ходовые части колесного типа. Скользящие и другие типы опорно-ходовых частей допускается применять при соответствующем обосновании;

е) для уменьшения вибрации ворот при пропуске воды под воротами следует предусматривать подачу воздуха по порогу;

ж) донное уплотнение ворот должно обладать достаточной подвижностью для обеспечения плотного прилегания к обрамлению порога при изменении величины прогиба металлоконструкций полотнища под переменным напором воды.

12.39. К сегментным опускаемым воротам должны предъявляться следующие требования:

а) должна предусматриваться автоматическая смазка шарнирных опор;

б) ворота должны допускать подъем в верхнее ремонтное положение.

12.40. К плоским подъемным воротам предъявляются следующие требования:

а) размеры пазов и шахт, конструкция опорных частей и уплотнений должны обеспечивать ремонт ворот, замену опорных частей и уплотнений при нахождении ворот в пазах;

б) при скользящих стальных опорах одна из опор каждого ригеля должна быть легко подвижной; обе скользящие опоры из древопластика допускается выполнять неподвижными;

в) стекающая с ворот и стен вода должна отводиться в пазы специальными лотками;

г) для удержания ворот в верхнем положении рекомендуется устраивать подхваты.

12.41. К клапаным воротам должны быть предъявлены следующие требования:

а) водоудерживающая обшивка и уплотнения должны быть расположены с безнапорной стороны;

б) опорные шарниры не должны передавать на бетон гидростатического давления, воспринимаемого воротами;

в) должно быть обеспечено принудительное вращение полотнища ворот как при подъеме, так и при опускании.

12.42. К плоским откатным воротам должны быть предъявлены следующие требования:

а) уплотнения должны быть расположены с безнапорной стороны;

б) тележки для передвижения ворот не должны участвовать в передаче на бетон гидростатической нагрузки;

в) размеры боковой ниши должны быть достаточными для осмотра и ремонта ворот и для замены опорно-ходовых тележек и уплотнений;

г) входное отверстие боковой ниши должно иметь пазы для ремонтного заграждения, устанавливаемого для осушения ниши;

д) паз ворот должен быть перекрыт металлической подвижной защитной стенкой, а входное отверстие боковой ниши должно быть перекрыто торцом ворот.

12.43. Требования пп. 12.37—12.42 дополняются и конкретизируются при проектировании ворот для заданных условий. Отступления от требований указанных пунктов допускаются при наличии специального обоснования. Требования к конструкциям ворот, не указанным в п. 12.36, устанавливаются заданием на проектирование.

ЗАТВОРЫ ВОДОПРОВОДНЫХ ГАЛЕРЕЙ

12.44. Входные отверстия водопроводных галерей следует перекрывать сороудерживающими решетками, рассчитанными на полное засорение (при коэффициенте условий работы, равном 1).

12.45. Затворы водопроводных галерей в головах шлюзов рекомендуется располагать так, чтобы механизмы этих затворов и механизмы ворот могли быть обслужены одним вспомогательным краном.

12.46. Расположение и конструкция механизмов плоских глубинных затворов водопроводных галерей должны допускать возможность подъема затворов из паза для осмотра и ремонта без демонтажа механизмов.

12.47. Перед основными плоскими глубинными затворами водопроводных галерей и за ними должны быть предусмотрены пазы для установки ремонтных затворов. Пазы ремонтных затворов рекомендуется располагать в непосредственной близости от основных затворов с целью обслуживания механизмов всех затворов одним и тем же вспомогательным краном. Промежуток между основным и ремонтным затворами должен быть достаточным для производства ремонтных работ.

Пазы сороудерживающих решеток при соответствующем обосновании допускается использовать для установки ремонтного затвора.

12.48. К основным затворам водопроводных галерей должны быть предъявлены следующие требования:

а) должен быть обеспечен заданный гидравлический режим наполнения (опорожнения) камер;

б) затворы должны быть доступны для осмотра и ремонта;

в) должна быть предусмотрена возможность открытия и закрытия отверстия под полным расчетным напором и при работе затвора при частичных открытиях;

г) не должны быть допущены опасные вибрации при полном и частичных открытиях;

д) не должно быть допущено попадание воздуха из шахты в галерею.

12.49. В качестве основных затворов водопроводных галерей рекомендуется при напорах до 30 м применять плоские затворы, а при больших напорах — специальные типы затворов.

12.50. При проектировании плоских затворов водопроводных галерей должны быть учтены следующие требования:

а) размеры отверстий, перекрываемых затворами, должны приниматься в соответствии с СН 149—60 [17] и иметь отношения ширины к высоте в пределах от 1:1 до 1:2;

б) металлическая водоудерживающая обшивка затворов должна быть расположена с напорной стороны, нижняя часть затвора должна иметь со стороны верхнего бьефа острую или обтекаемую нижнюю кромку;

в) расположение уплотнения затворов с верхней или нижней стороны, а также конструкцию уплотнений следует выбирать из условий минимальной величины фильтрации, уменьшения подъемно-опускных усилий и надежности посадки затвора на порог;

г) при частичном открытии затвора должно быть исключено образование потока воды между верхним горизонтальным уплотнением на затворе и плоскостью забральной стенки, что может быть достигнуто устройством гладкой поверхности забральной стенки (например, путем устройства металлической облицовки) со стороны уплотнений на высоту рабочего хода затвора;

д) затвор должен быть упруго расперт в пазах;

е) для осмотра и ремонта затвора должна быть предусмотрена возможность поднятия его в верхнее ремонтное положение выше уровня воды;

ж) размеры вертикальной шахты затвора должны быть достаточными для осмотра затвора и размещения в шахте металлической лестницы для спуска в галерею.

12.51. К сегментным глубинным затворам должны быть предъявлены следующие требования:

а) затвор должен иметь управляемые уплотнения;

б) должна быть предусмотрена автоматическая смазка шарнирных опор;

в) участок галереи перед и за затвором длиной не менее чем на 1 м должен быть облицован стальными листами;

г) размеры шахты должны быть достаточными для осмотра затвора и размещения в ней металлической лестницы для спуска в галерею.

12.52. При применении затворов с механизмами, расположенными в помещениях, находящихся в массиве

бетона на значительной глубине, должны быть выполнены следующие требования:

а) должна быть обеспечена автоматическая откачка или отвод воды из помещений механизмов;

б) помещение должно вентилироваться;

в) должен быть предусмотрен люк с герметической крышкой из помещения механизмов в галерею;

г) необходимо предусматривать возможность демон- тажа затворов и механизмов и их транспортировки к месту ремонта;

д) для спуска и подъема в помещениях, расположен- ных на глубине (высоте) 20 м и более, следует преду- сматривать лифт, а при глубине 6—20 м — маршевую лестницу.

МЕХАНИЗМЫ ВОРОТ И ЗАТВОРОВ

12.53. Для маневрирования основными воротами ка- мер шлюзов и основными затворами водопроводных га- лерей должны быть применены стационарные меха- низмы.

В качестве электрического привода следует приме- нять преимущественно крановые электродвигатели спе- циального исполнения:

а) при грузоподъемности более 100 т рекомендуются гидроподъемники;

б) для аварийно-ремонтных и ремонтных ворот (за- творов) допускается применять цепные и тросовые ме- ханизмы;

б) для затворов водопроводных галерей и двухствор- чатых ворот следует рассмотреть возможность приме- нения многоскоростных электроприводов.

12.54. Помимо электрического привода на механиз- мах (кроме гидроподъемников) должен быть преду- смотрен и ручной привод, необходимый для настройки механизма при монтаже и ремонте и для выправления перекоса ворот.

При грузоподъемности механизма свыше 75 т дол- жен быть предусмотрен приставной электрический мик- ропривод.

12.55. Механизмы с электрическим приводом должны быть оборудованы:

а) тормозными приспособлениями для остановки ме- ханизма и удержания ворот или затвора в любом поло- жении;

б) указателями положения затворов или ворот;
в) приспособлениями для защиты механизма от перегрузок;

г) приспособлениями, контролирующими ослабление натяжения тяговых органов (цепей, тросов);

д) стопорными устройствами для ревизии электродвигателей и отдельных частей механизмов;

е) конечными выключателями для автоматической остановки механизма при нахождении ворот или затворов в крайних положениях, а также в промежуточных положениях при автоматическом и программном оперировании движением;

ж) в необходимых случаях устройствами контроля перекоса ворот;

з) рабочими и защитными автоблокировками.

Перечисленные в подпунктах «б», «е», «ж» устройства устанавливаются в местах, удобных для получения импульса непосредственно от затворов или ворот.

12.56. К электрогидравлическим механизмам предъявляются следующие дополнительные требования:

а) при обслуживании затворов (ворот) двумя гидроприводами должна быть обеспечена синхронизация их работы;

б) должна быть предусмотрена возможность резервирования работы обоих приводов;

в) должна предусматриваться защита системы от перегрузки;

г) для удержания ворот в предельном верхнем положении должны предусматриваться автоматические подхваты;

д) следует предусматривать свободный доступ к уплотняющим устройствам цилиндров для их регулировки, ремонта и замены;

е) на шлюзе должны быть предусмотрены установка для очистки и сушки масла и емкости для его хранения;

ж) маслонапорные установки и электрическая аппаратура управления должны располагаться в хорошо вентилируемых помещениях с относительной влажностью не более 75%;

з) для обеспечения работы при низких температурах следует предусматривать подогрев масла и электрическое отопление помещений маслонапорных установок;

и) в помещениях маслонапорных установок следует предусматривать подъемно-транспортные средства;

к) конструкции гидроподъемников и маслonaпорных установок должны исключать возможность попадания масла на фундаменты, стены и полы помещений. Маслонапорные установки гидроподъемников должны располагаться в помещениях, выполненных из маслостойких материалов и оборудованных специальными приспособлениями, облегчающими смену и фильтровку масла;

л) рекомендуется располагать все маслonaпорные установки одного устоя в общем помещении. Баки рекомендуется располагать таким образом, чтобы их верх находился на уровне пола помещения. Помещение для баков, которое служит одновременно аварийным масло-сборником, должно быть оборудовано средствами от-качки и пожаротушения; оборудование маслonaпорных установок и их размещение должны удовлетворять тре-бованиям Котлонадзора;

м) должна быть предусмотрена установка двух ма-нометров: один на максимальное эксплуатационное давл-ение и другой на максимальное давление при опуске. Манометры не рекомендуется устанавливать непосред-ственно на механизмах и трубопроводах. Кроме мано-метров следует предусматривать штуцера для подклю-чения контрольных приборов при испытаниях системы;

н) входы в помещения маслonaпорных установок должны быть оборудованы нормальными маршевыми лестницами.

12.57. Управление механизмами должно быть преду-смотрено дистанционное. Кроме дистанционного управ-ления механизмы должны иметь всегда местное авто-номное управление.

12.58. В целях уменьшения мощности приводов в тросовых или цепных механизмах грузоподъемностью более 75 т рекомендуется уравнивать вес ворот или затворов противовесами.

Противовесы должны быть вынесены за пределы су-ходонных отверстий.

12.59. На механизмах подъемных и опускных ворот необходимо устанавливать два независимых тормоза.

12.60. Механизмы ворот и затворов рекомендуется располагать в помещениях, а при отсутствии таковых защищать от пыли, песка и атмосферных осадков съем-ными кожухами.

12.61. Колонка управления механизмами ворот или затворов (при нежестких тяговых органах) должна быть

связана непосредственно с конструкцией ворот или затворов и располагаться в непосредственной близости от местного поста управления работой механизмов.

12.62. Шлюзы должны иметь крановое и другое подъемно-транспортное оборудование для выполнения следующих операций:

а) обслуживания причального оборудования, механизмов ворот и затворов во время их монтажа и ремонта;

б) перемещения и установки ремонтных затворов водопроводных галерей и ремонтных заграждений ниш откатных ворот;

в) подъема основных затворов водопроводных галерей и сороудерживающих решеток в ремонтное положение;

г) других операций, связанных с обслуживанием основного оборудования.

12.63. Для операций, связанных с большой высотой подъема и транспортировкой тяжелых грузов, должны быть применены электрические краны.

Для подъема грузов, за которыми наблюдение затруднено, следует применять специальные электрические краны с устройствами, ограничивающими перегрузку механизма и ослабление натяжения тросов.

Применение ручных кранов, кран-балок, кошек и талей допускается только при небольших высотах подъема и грузоподъемностью не более 5 т.

РЕМОНТНЫЕ И АВАРИЙНЫЕ ЗАГРАЖДЕНИЯ

Ремонтные затворы

12.64. На каждом шлюзе должны быть предусмотрены ремонтные заграждения, позволяющие изолировать шлюз от верхнего и нижнего бьефов для его ремонта или технического осмотра с водоотливом, и ремонтные затворы, позволяющие изолировать каждый основной затвор водопроводных галерей.

Специальные ремонтные заграждения со стороны нижнего бьефа не предусматриваются в случаях применения в качестве основных ворот нижней головы сегментных ворот, поворачиваемых на 180° для восприятия напора со стороны нижнего бьефа.

12.65. Должна быть предусмотрена возможность установки или разборки ремонтных заграждений во время навигационного периода в течение не более 4 ч на шлюзах на водных путях I и II категорий и 24 ч на водных путях III и IV категорий.

12.66. В качестве ремонтных заграждений в верхних и нижних головах шлюзов рекомендуется применять двухстворчатые плоские ворота, причем на верхних головах, как правило, с клинкетами. Применение заграждений другого типа допускается при соответствующем обосновании.

12.67. К двухстворчатым ремонтным воротам должны предъявляться следующие требования:

а) створки ворот, находящиеся в шкафных нишах, должны надежно закрепляться;

б) плоскость ворот, обращенная к камере, должна быть защищена от повреждения проходящими судами отбойной рамой.

12.68. Требования, предъявляемые к плоским откатным воротам, изложены в п. 12.42.

12.69. Разборные секционные ремонтные заграждения рекомендуется применять на шлюзах на водных путях III и IV категорий, если имеется возможность одним или двумя комплектами заграждений обслужить несколько шлюзов. На шлюзах на водных путях I и II категорий применение таких заграждений допускается только при соответствующем обосновании и по согласованию с эксплуатирующими шлюзы организациями.

12.70. Аварийно-ремонтные ворота следует предусматривать в случаях, когда необходимо быстро перекрыть поток воды, который может привести к опорожнению водохранилища и вызвать большой народнохозяйственный ущерб, связанный с длительным перерывом судоходства, разрушением нижерасположенных сооружений и т. п. Такие аварийные заграждения следует устанавливать на верхних головах всех шлюзов, примыкающих к водохранилищам многолетнего или сезонного регулирования, и на верхних головах многокамерных шлюзов.

12.71. Время перекрытия потока аварийным заграждением должно быть обосновано в каждом отдельном случае.

12.72. Аварийные ворота шлюзов допускается использовать и в качестве ремонтных.

В отдельных случаях основные ворота могут выполнять функции аварийных ворот. При этом необходимо предусматривать перед ними ремонтные ворота.

12.73. Аварийно-ремонтные ворота рекомендуется применять следующих типов: плоские опускаемые, одностворчатые и двухстворчатые откатные, секторные с вертикальной осью вращения и другие типы при соответствующем обосновании.

12.74. Водоудерживающая обшивка и уплотнения аварийно-ремонтных ворот должны располагаться с напорной стороны.

12.75. Верх обшивки аварийных и ремонтных заграждений, расположенных на верхних головах шлюзов, должен возвышаться не менее чем на 0,3 м над отметкой наивысшего уровня воды верхнего бьефа. Обшивка ремонтных заграждений, расположенных на нижних головах шлюзов, должна возвышаться не менее чем на 0,3 м над отметкой наивысшего расчетного уровня воды в нижнем бьефе.

12.76. В качестве ремонтных затворов галерей рекомендуется применять плоские скользящие глубинные затворы, устанавливаемые и поднимаемые при выравненных уровнях воды перед и за затворами.

12.77. В галереях, в которых основной затвор может быть поднят в ремонтное положение выше уровня воды, допускается применять один комплект ремонтных затворов на несколько основных затворов, расположенных по одну сторону камеры, но не менее двух комплектов на шлюз.

В случаях, когда при установке ремонтных заграждений шлюза входные и выходные отверстия водопроводных галерей не отключаются от верхнего или нижнего бьефа, количество ремонтных затворов следует предусматривать равным количеству основных затворов.

ОБОРУДОВАНИЕ ДЛЯ ВОДООТЛИВА

12.78. Для осушения камеры и водопроводных галерей в каждом шлюзе должны быть предусмотрены стационарные насосные установки.

Применение передвижных насосных станций, в том числе и плавучих, допускается в отдельных случаях при специальном обосновании и согласовании с Министерством речного флота РСФСР или управлениями речно-

го пароходства при советах министров других союзных республик.

12.79. Расчетную производительность насосной установки следует определять по объему воды в камере с учетом приточности за счет фильтрации и продолжительности осушения камеры. Продолжительность осушения каждой камеры должна быть принята при высоком ремонтном уровне воды в камерах не более 24 ч для однониточных шлюзов на водных путях I и II категорий и 48 ч для двухниточных шлюзов на водных путях III и IV категорий.

12.80. В целях полного осушения днища шлюзов следует устраивать водосборные колодцы у основных затворов водопроводных галерей. Должны быть также предусмотрены мероприятия, обеспечивающие сток воды с поверхности днища в водосборные колодцы.

При наличии заглубленных в днище галерей последние следует использовать для забора воды. Осушение галерей следует осуществлять с помощью водосборных колодцев в днище галерей.

Колодцы для забора воды должны быть доступны для осмотра и очистки.

Водоотливная система шлюза должна обеспечивать раздельное или одновременное осушение камеры и водопроводных галерей. При двухниточных шлюзах и более необходимость осушения одновременно камер соседних ниток устанавливается при проектировании в зависимости от системы питания и конструкции шлюза.

12.81. При проектировании шлюза, эксплуатацию которого намечается осуществлять в осенний и весенний периоды при отрицательных температурах, необходимо выбирать такое механическое оборудование, работа которого в условиях отрицательных температур вызывает наименьшие затруднения.

12.82. Для обеспечения работы и сохранности механического оборудования при температурах ниже нуля следует предусматривать на шлюзах на водных путях I и II категорий специальные устройства для поддержания постоянной майны шириной не менее 1 м перед воротами для защиты от воздействия льда.

По безнапорной грани металлической конструкции аварийно-ремонтных ворот рекомендуется устанавливать утепляющие обшивки и предусматривать обогрев

внутренней части ворот или другие соответствующие устройства.

Следует предусматривать обогрев закладных частей по контуру уплотнений основных, аварийных и ремонтных ворот и необходимые для обогрева устройства для получения горячей воды и пара.

Следует предусматривать устройства, обеспечивающие удаление льда из шкафных ниш двухстворчатых ворот и ниш опускных ворот.

13. ЭЛЕКТРОТЕХНИЧЕСКОЕ ОБОРУДОВАНИЕ ШЛЮЗОВ

ЭЛЕКТРОСНАБЖЕНИЕ ШЛЮЗОВ И ТРАНСФОРМАТОРНЫЕ ПОДСТАНЦИИ

13.1. Помещения для размещения электротехнического оборудования следует проектировать по соответствующим главам СНиП и с соблюдением дополнительных требований «Правил устройства электроустановок» (ПУЭ).

Электроприемники судоходных шлюзов по условиям надежности электроснабжения в соответствии с категорией потребителей по ПУЭ [6] должны быть отнесены: на шлюзах на водных путях I и II категорий — к первой категории электроприемников, на водных путях III категории — ко второй категории и на водных путях IV категории — к третьей категории.

Примечание. На питающих фидерах 6 или 10 кВ рекомендуется применять автоматическое включение резерва (АВР): на шлюзах на водных путях I и II категорий по двухлучевой схеме питания с выключателями нагрузки, на водных путях III и IV категорий — по однолучевой схеме с выключателями нагрузки.

13.2. Питание всех основных электроприемников шлюза, в том числе и вспомогательных механизмов, устройств электрообогрева и т. д., а также сетей внутреннего и наружного электроосвещения следует предусматривать трехфазным переменным током.

Сети напряжением до 1000 в на стадии проектного задания следует проектировать для двух вариантов напряжения — 660 и 380/220 в. На стадии рабочих чертежей следует разрабатывать вариант с оптимальными технико-экономическими показателями.

При напряжении 660 в питание сети освещения рекомендуется производить от промежуточных трансфор-

маторов 660/380/220 в с повышенным насыщением для предохранения ламп от перегорания при повышениях напряжения.

13.3. Число и мощность трансформаторов на каждой подстанции, а также число подстанций определяются характером нагрузок и их распределением для каждого отдельного шлюза.

13.4. Для питания всех электроприемников однокамерного шлюза достаточно иметь одну трансформаторную подстанцию, которую рекомендуется размещать в центре электрической нагрузки.

13.5. На трансформаторной подстанции однокамерного шлюза для питания силовых электроприемников следует предусматривать установку двух силовых трансформаторов, из которых один является резервным. Допускается установка третьего трансформатора для питания сети освещения шлюза.

13.6. Число подстанций для многокамерных и многониточных шлюзов определяется технико-экономическими расчетами. Резервирование питания сети определяется категорией нагрузок. Варианты резервирования определяются технико-экономическими расчетами.

13.7. Распределительные устройства трансформаторных подстанций напряжением выше 1000 в рекомендуется выполнять из ячеек комплектных распределительных устройств промышленного изготовления в соответствии с выбранной схемой коммутации.

В качестве отключающей и защитной аппаратуры напряжением выше 1000 в следует применять выключатели нагрузки с предохранителями. В отдельных случаях по условиям выбора аппаратуры, устойчивой к токам короткого замыкания данной системы, допускается применять масляные выключатели.

13.8. Конструктивное оформление трансформаторных подстанций шлюзов, выбор аппаратуры на первичном и вторичном напряжении, а также расчет релейной защиты и сетей осуществляются в соответствии с ПУЭ [6].

13.9. На трансформаторных подстанциях шлюзов щиты вторичного напряжения 660/380/220 в следует комплектовать из типовых панелей промышленного изготовления. В качестве основной коммутационной и защитной аппаратуры на щитах напряжением до 1000 в следует в основном принимать установочные автоматы.

13.10. Шлюзы с аварийно-ремонтными воротами, без-

отказная работа которых должна быть обеспечена, должны снабжаться устройствами АВР, включающими резервное питание от независимого источника электроэнергии.

Рекомендуется, по возможности, в качестве основного и резервного электроснабжения использовать питание от энергосистемы.

13.11. Вспомогательные электроприемники шлюза следует, как правило, подключать к групповым щитам или силовым сборкам.

При проектировании магистралей 660/380/220 *в* следует учитывать разновременность работы различных механизмов и электроприемников шлюза с целью уменьшения общего числа магистралей или снижения сечения магистралей, питающих разновременно работающие механизмы.

ЭЛЕКТРИЧЕСКИЙ ПРИВОД ОСНОВНЫХ МЕХАНИЗМОВ ШЛЮЗОВ

13.12. При выборе оборудования и аппаратуры электроприводов основных и аварийных механизмов следует учитывать специфические условия эксплуатации шлюзов: повышенную влажность, а в отдельных случаях попадание капель воды, резкие колебания температуры в различные периоды эксплуатации, длительные перерывы в работе механизмов при шлюзовании и особенно в межнавигационный период, перегрузки отдельных механизмов при работе их в аварийных условиях, в частности механизмов аварийно-эксплуатационных ворот шлюзов.

13.13. При проектировании электропривода подъемно-опускных ворот, используемых для наполнения камеры, следует учитывать требование обеспечения замедленного (до 25 раз) движения подъемно-опускных ворот.

13.14. Электрический привод механизмов водопроводных галерей должен быть запроектирован с таким расчетом, чтобы обеспечить подъем и опускание затворов в соответствии с расчетными режимами наполнения и опорожнения камер шлюзов, а также в аварийных случаях. При выборе электродвигателей должны быть учтены возможные перегрузки, а также специфические требования к электрическому приводу этих механизмов, например движение затворов с остановками, изменение

скорости движения по заранее задаваемой программе и т. д.

При параллельной работе нескольких галерей нужно учитывать порядок движения затворов различных галерей.

13.15. Специальные магнитные контроллеры управления электроприводами основных аварийных механизмов шлюзов для удобства и сокращения кабельных связей следует размещать возможно ближе к механизмам.

ВСПОМОГАТЕЛЬНОЕ СИЛОВОЕ ЭЛЕКТРООБОРУДОВАНИЕ И ЗАЗЕМЛЕНИЕ

13.16. Электрическое оборудование вспомогательных электроприемников шлюза должно выполняться в соответствии с ПУЭ [6]. При этом должны быть учтены специфические условия эксплуатации этого электрооборудования на шлюзах аналогично п. 13.12, а также необходимость экономичной его работы (автоматическое включение и выключение приборов для обогрева, отопления и светильников).

Для сокращения расхода электроэнергии на электрическое отопление помещений рекомендуется устанавливать во всех отапливаемых помещениях электроконтактные термометры или иные регуляторы температуры для импульсного автоматического регулирования температуры в помещениях. Конструкция электронагревателей должна исключать вспышку масла, случайно попавшего на нагреватель.

13.17. Электропривод стационарных или передвижных насосов, предназначенных для осушения камер шлюзов и водопроводных галерей, следует предусматривать с помощью электродвигателей во влагозащитном исполнении. В качестве пускорегулирующих устройств для электродвигателей насосов могут быть применены комплектные магнитные станции.

13.18. Для подключения различных переносных силовых электроприемников, предназначенных для производства ремонтных работ, в частности электросварочных аппаратов и различного электроинструмента, на устоях шлюза, а в случае необходимости также вдоль стен камеры и на причалах должны быть предусмотрены силовые сборки промышленного изготовления (наружной или внутренней установки).

13.19. Для подключения вспомогательных силовых электроприемников в зданиях устоев шлюза следует предусматривать групповые распределительные сборки с автоматами или предохранителями.

Питание этих сборок должно осуществляться от распределительных щитов трансформаторных подстанций шлюзов независимо от сетей электропривода основных механизмов.

13.20. На шлюзах должны предусматриваться заземления и защитные меры безопасности в соответствии с ПУЭ [6].

Для повышения надежности заземления следует предусматривать использование закладных частей ворот и затворов (в тех случаях, когда они по техническим причинам не должны быть специально изолированы от арматуры и заземлений).

13.21. Электрическое оборудование и сети на шлюзах должны иметь защиту от грозовых и внутренних перенапряжений в соответствии с ПУЭ [6].

13.22. Силовые кабели и их разделка должны выполняться в соответствии с ПУЭ [6] и главой СНиП III-И.6-62 «Электротехнические устройства. Правила организации и производства работ. Приемка в эксплуатацию» [18].

В помещении электрогидроприводов и их маслonaпорных установок (МНУ) рекомендуется применять бронированные кабели с полиэтиленовой изоляцией и в негорючей полихлорвиниловой оболочке. Для сырых помещений на шлюзе кабели с бумажной изоляцией должны разделяться в воронках с заливкой кабельной массой или эпоксидной смолой.

Для помещений, в которых может находиться вода под гидростатическим давлением (даже кратковременно), не должны применяться кабели в алюминиевой, резиновой или пластмассовой оболочке; в этом случае рекомендуется применение кабелей в свинцовой оболочке.

13.23. Для эксплуатации электрооборудования в проекте должны быть предусмотрены комплекты испытательного оборудования, переносных измерительных и защитных средств, а также инструмента.

13.24. В проекте должен быть предусмотрен комплект запасных быстроизнашивающихся частей к электрооборудованию и аппаратуре, а также необходимый аварийный запас электрооборудования.

14. ПРИЧАЛЬНОЕ ОБОРУДОВАНИЕ ШЛЮЗОВ И ПОДХОДОВ

14.1. На шлюзах и подходах для зачалки судов и плотов должно предусматриваться причальное оборудование: причальные тумбы, подвижные и неподвижные рымы.

14.2. Тумбы и рымы должны быть рассчитаны на нагрузки, равные разрывным усилиям причальных тросов, диаметром не более 15,5 мм для швартовного усилия 5 и 8 т (с разрывным усилием 13,7 т) и диаметром не более 22 мм — для 8 т (с разрывным усилием 25 т).

При расчете тумб разрывные усилия тросов относятся к основным нагрузкам, а для подвижных рымов — к особым.

14.3. Подвижные рымы рекомендуется применять плавучего типа.

14.4. При устройстве плавучих рымов необходимо выполнять следующие требования:

а) рымы следует предусматривать при величине колебания судоходных уровней воды в камере больше 6 м;

б) рымы не должны выступать за плоскость стен камеры шлюза, должны свободно двигаться по направляющим при изменении уровня воды и иметь приспособления для подвески;

в) возвышение над уровнем воды точки закрепления троса на рыме или крюка (в состоянии без нагрузки) должно соответствовать возвышению низа кнехтов расчетных судов в груженом состоянии; ориентировочно возвышение должно составлять 1,6—2 м (для шлюзов I и II категорий);

г) внешние углы ниши для рымов должны иметь по всей высоте металлические облицовки.

Форма очертания ниши в плане выбирается исходя из условия, чтобы не допускать прикасания троса к стене при углах больше 15° между направлением троса и продольной осью шлюза;

д) ниши рымов должны закрываться крышками. Предельное верхнее положение рыма ограничивается упорной балкой, которая размещается над крышкой. Упорная балка должна быть съемной, чтобы рым можно было вынуть из ниши для ремонта. Нижнее положение рыма также ограничивается упором;

е) при колебаниях уровня воды в камере более 10 м должна быть предусмотрена подсветка рымов;

ж) для возможности швартовки высокобортных судов, идущих порожнем, рекомендуется предусматривать на рымах вертикальные крюки (в дополнение к горизонтальным).

14.5. При необходимости повышения пропускной способности шлюза рекомендуется применять устройства для ускорения проводки несамходных судов и плотов и их торможения (электровозы, электрические кабестаны и т. п.).

14.6. Причальные тумбы размещаются с обеих сторон камеры на палах и по причальной линии. Места установки тумб в камерах должны назначаться с учетом разбивки стен на секции, а на подходах — с учетом расположения опор причальной линии так, чтобы расстояние между соседними тумбами было не более половины длины расчетного судна и не более 35 м.

14.7. Подвижные рымы предусматриваются в камерах шлюзов с бетонными и железобетонными стенами и размещаются вблизи причальных тумб.

Неподвижные рымы устанавливаются только на причальных сооружениях. По высоте рымы ставятся через 1,5 м.

14.8. На бетонных и железобетонных стенах и стенах из металлического шпунта тумбы следует размещать возможно ближе к лицевой грани стен, но так, чтобы тело тумбы не выступало за плоскость парапетов; на ряжевых стенах допускается устанавливать тумбы во втором ящике от лицевой грани. В местах установки тумб парапеты должны прерываться, а проемы перекрываться съемными заграждениями.

Против каждой тумбы верхняя лицевая грань стен и парапетов в местах перегиба троса и по бокам проемов должна быть защищена металлической облицовкой криволинейного профиля.

15. УПРАВЛЕНИЕ. АВТОМАТИКА. БЛОКИРОВКА. СИГНАЛИЗАЦИЯ. СВЯЗЬ. ОСВЕЩЕНИЕ

УПРАВЛЕНИЕ. АВТОМАТИКА. БЛОКИРОВКА

15.1. В нормальных эксплуатационных условиях управление процессом шлюзования всех многокамерных и двухниточных шлюзов должно предусматриваться с

центрального пульта управления шлюзов. Для однокамерных шлюзов управление процессом шлюзования допускается предусматривать с площадки камеры шлюза при помощи выносных пультов или средств телемеханики.

Для управления каждым механизмом в период ремонтных и наладочных работ могут предусматриваться местные пульты управления, устанавливаемые непосредственно у механизмов.

15.2. Пульт управления шлюза следует размещать таким образом, чтобы при управлении процессом шлюзования была обеспечена хорошая видимость камер шлюза, причалов верхнего и нижнего бьефов и ближайших подходов к этим причалам.

В каждом конкретном проекте выбранное расположение помещения пульта должно проверяться построением графика видимости из помещения пульта на верхние и нижние подходы и в камеру. При этом должна обеспечиваться видимость из помещения пульта управления не менее половины расчетного судна.

15.3. На однокамерных однопалубных шлюзах пульт управления в случае его устройства рекомендуется размещать в здании нижней головы шлюза, расположенном на устое со стороны низовой ходовой палы.

15.4. На многокамерных однопалубных шлюзах пульт управления рекомендуется размещать на средней голове шлюза между первой и второй камерами со стороны верхней ходовой палы.

15.5. В двухпалубных шлюзах пульт управления рекомендуется располагать в междупалубном пространстве. Допускается иметь общий пульт для обеих палуб.

15.6. В тех случаях, когда из помещения пульта управления не обеспечивается видимость отдельных участков камер или причалов (у высоконапорных многокамерных шлюзов и т. п.), необходимо предусматривать устройство специальных телевизионных или оптических систем для возможности наблюдения за этими участками.

15.7. Основным способом управления процессами шлюзования должно быть цикловое управление, при котором все операции по пуску, остановке и изменению скорости или направления движения механизмов, а также переключению сигналов входных и выходных световых производятся автоматически в определенной, на-

перед заданной последовательности, соответствующей нормальному процессу шлюзования.

Кроме циклового управления следует предусматривать раздельное управление каждым механизмом или группой механизмов одного назначения, осуществляемое с пульта или местных постов управления.

15.8. Управление механизмами при движении судов через многокамерные шлюзы должно включать последовательно циклы, соответствующие переходу судов из одной камеры в другую.

Для проведения отдельных операций по закрыванию ворот в промежутках между циклами следует использовать промежуточные положения ключа циклового управления.

15.9. Для достижения согласованной работы отдельных механизмов шлюза при цикловом, раздельном или местном управлении, а также для предупреждения выхода из строя оборудования и для предотвращения несчастных случаев с обслуживающим персоналом в схемах управления должны быть предусмотрены соответствующие блокировки.

Для временного отключения отдельных блокировок, в частности при необходимости ремонта или наладки механизмов, следует предусматривать деблокирующие устройства.

15.10. В тех случаях, когда имеется в виду использование основных ворот верхней головы шлюза также и в качестве аварийных, следует предусматривать выход из действия соответствующих блокировок после переключения электропривода этих ворот на экстренное закрывание, для чего должен быть предусмотрен специальный нормально опломбированный ключ.

Если кроме основных ворот на верхней голове шлюза запроектированы также и аварийно-ремонтные ворота, для управления последними следует предусматривать специальный ключ. При экстренном закрывании этих ворот не должны вводиться никакие блокировки.

Однако, если эти ворота на период ремонта основных ворот используются как эксплуатационные, в схему следует ввести необходимые блокировки.

15.11. Для срочной и одновременной остановки всех действующих механизмов (в случае возникновения на шлюзе аварийных режимов или при несчастных случаях) должны быть запроектированы специальные ава-

рийные выключатели. Установка последних должна быть предусмотрена на видных местах в помещениях каждого из механизмов, а также снаружи зданий на каждом из устоев шлюза.

В шлюзах на водных путях I, II и III категорий для цепей управления и защиты должны применяться контрольные кабели с медными жилами.

Для сухих помещений шлюзов на водных путях IV категории кабели цепей управления и блокировок могут иметь алюминиевые жилы.

Выбор изоляции жил, защитных оболочек и разделок кабеля в помещении шлюзов производится в соответствии с п. 13.22.

СИГНАЛИЗАЦИЯ

15.12. В целях обеспечения нормальной эксплуатации, контроля за проведением установленной последовательности операций и оповещения о своевременном их выполнении, а также для предотвращения ошибочных действий в процессе производства шлюзований на шлюзах следует предусматривать навигационную и производственную сигнализацию.

А. НАВИГАЦИОННАЯ СИГНАЛИЗАЦИЯ

15.13. Навигационная сигнализация, служащая для управления движением судов через шлюзы, должна осуществляться с помощью двухзначных линзовых (зеленый и красный) светофоров и стоповых огней.

Сигнализация с трехзначными светофорами (зеленый, красный и оранжевый) может предусматриваться по согласованию с Министерством речного флота РСФСР или управлениями речного пароходства при советах министров других союзных республик.

Источники света в светофорах дальнего действия должны иметь мощность не менее 50 вт.

Светофоры и стоповые огни устанавливаются на подходах к шлюзам и в камерах.

Установка входных и выходных светофоров должна предусматриваться, как правило, с правой стороны по направлению движения судов. Дальние светофоры должны устанавливаться на стороне причальных устройств.

Огни светофоров должны быть обращены в сторону движения приближающихся судов и видны на судне с любого места полосы судового хода на расстояниях, определяемых техническими характеристиками стандартных линзовых светофоров. Точка наводки подходов светофоров должна находиться на расстоянии 800 м, а входных (выходных) светофоров — на конце причальной линии (в конце камеры шлюза).

15.14. Входные и выходные светофоры камер шлюза должны быть предусмотрены перед всеми воротами внутри и снаружи каждой камеры и должны устанавливаться на зданиях механического оборудования шлюза или на светофорных мачтах на высоте 3—4 м над наивысшим судоходным уровнем воды. В глубоких камерах место расположения светофора определяется из условий видимости его при наименьшем судоходном уровне воды.

Дальние светофоры подходов шлюза следует предусматривать на удаленных концах причалов или же при отсутствии последних на берегу канала, реки или водохранилища, на мачтах или башнях на высоте 4—5 м над наивысшим судоходным уровнем воды. В отдельных случаях допускается установка светофоров на опорах освещения.

15.15. Управление сигналами светофоров должно быть предусмотрено с центрального или выносного пульта.

При цикловом управлении светофоры камер должны включаться и переключаться автоматически в зависимости от заданного циклом положения ворот, а при раздельном управлении — управляться отдельными ключами.

При отключении разрешающего сигнала или перегорании лампы этого сигнала должен автоматически загораться запрещающий сигнал.

15.16. Светофоры подходов шлюза должны управляться отдельными ключами независимо от управления механизмами и светофорами камер шлюза.

15.17. Размещение стоповых огней, обозначающих полезные границы камер шлюзов, должно предусматриваться на этих границах с обеих сторон камеры. Смещение стоповых огней внутрь полезной длины камеры допускается по условиям размещения на расстоянии не более 0,5 м от границ.

Стоповые огни на подходах, показывающие допустимое приближение судов к шлюзу, должны размещаться на стороне причалов в местах, отвечающих схемам одностороннего и двухстороннего движения.

Для светлого времени суток в качестве стоповых сигналов должны применяться вертикальные полосы красного цвета с надписью «стоп», наносимые на стены камеры шлюза. На подходах стоповые и другие сигналы устраиваются по правилам плавания.

Для темного времени суток должны применяться электрифицированные стоповые сигналы из неоновых трубок или специальных светильников с рубиновым или оранжевым стеклом. Электрифицированные стоповые сигналы размещаются в тех же местах, где и дневные сигналы, и включаются в сеть дежурного электроосвещения территории шлюза. Для видимости стоповых огней в глубоких камерах рекомендуется размещать их в пределах зоны колебания уровня воды.

Б. ПРОИЗВОДСТВЕННАЯ СИГНАЛИЗАЦИЯ

15.18. Производственная сигнализация делится на три вида: оперативную, аварийную и поисковую.

Применение того или иного вида производственной сигнализации обуславливается для каждого отдельного шлюза степенью механизации и автоматизации, а также интенсивностью движения через шлюз.

15.19. Приборы оперативной сигнализации следует устанавливать на центральном пульте управления шлюза и размещать на панели пульта по мнемонической схеме в той же последовательности и в том же порядке, в каком размещаются затворы, ворота и светофоры в пределах шлюза. В случае управления процессами шлюзования с выносных пультов, размещаемых на площадках шлюза, сигнализация может быть сведена до минимума.

15.20. Световая оперативная и аварийная сигнализация на пультах и постах управления должна осуществляться с помощью электрических лампочек с линзами разных цветов и различной формы в зависимости от назначения передаваемых сигналов.

15.21. Для передачи на центральный пульт управления процесса движения ворот и затворов, изменения уровня воды в камерах шлюза и бьефах, напоров на

ворота, а также величины перекоса подъемно-опускных ворот (если последние предусмотрены) для шлюзов на водных путях I и II категорий должна быть предусмотрена оперативная система сигнализации (сельсинная или другая следящая система).

При этом должны быть приняты меры против передачи ложных сигналов или показаний при рассинхронизации системы.

Выбор системы должен быть обоснован технико-экономическим расчетом. При этом предпочтение должно отдаваться самосинхронизирующейся системе, которая после восстановления питания автоматически передает истинное положение контролируемого объекта.

15.22. Для обнаружения поврежденных участков электрических цепей на шлюзах рекомендуется предусматривать поисковую сигнализацию.

15.23. Аварийная звуковая сигнализация должна быть предусмотрена в следующих случаях:

при повреждениях в электрических цепях, приводящих к прекращению процесса шлюзования, или при срабатывании аварийного выключателя «стоп»;

при появлении обратного напора на ворота;

при перекосах подъемно-опускных ворот сверх допустимой величины.

В последних двух случаях одновременно должна включаться световая сигнализация.

СВЯЗЬ

15.24. В шлюзах на водных путях I и II категорий должны предусматриваться следующие виды связи и сигнализации: диспетчерская телефонная связь с диспетчером парохозяйства и диспетчером управления канала или бассейнового управления пути, телефонная связь с соседними шлюзами и пристанями, внутришлюзовая диспетчерская телефонная связь, административно-хозяйственная связь с местным телефонным узлом, громкоговорящая связь начальника вахты шлюза, пожарная и охранная сигнализации, электрочасофикация.

В шлюзах на водных путях III и IV категорий отдельные виды связи могут отсутствовать по согласованию с Министерством речного флота РСФСР или с управлениями речного парохозяйства при советах министров других союзных республик.

15.25. Перечень абонентов внутришлюзовой диспетчерской и административной связи устанавливается в каждом отдельном случае в зависимости от особенностей шлюза и штатов эксплуатационного персонала.

15.26. Громкоговорящая связь начальника вахты шлюза проектируется односторонней и служит для передачи необходимых распоряжений судоводителям, судопропускникам и другому эксплуатационному персоналу шлюза. Расстановка и мощность громкоговорителей должна определяться проектом исходя из обеспечения нормальной слышимости команд на всей территории шлюза, включая подходы. В шлюзах на водных путях I и II категорий рекомендуется дополнительная установка микрофонов на балконах и открытых площадках, с которых начальник вахты может вести наблюдение за шлюзующимися и находящимися на подходах судами.

В дополнение к громкоговорящей связи следует предусматривать переносной электромегафон.

15.27. Для охранной и пожарной сигнализации должна предусматриваться установка в пределах шлюза нескольких извещателей, соединяемых с соответствующими приемными станциями гидроузла, порта или местного района.

15.28. Аппаратуру диспетчерской, административно-хозяйственной и громкоговорящей связи, как правило, следует устанавливать на общем пульте связи, который рекомендуется размещать в помещении начальника вахты.

15.29. Сети большинства видов связи в пределах шлюза должны проектироваться комплексными и объединять административно-хозяйственную связь, внутришлюзовую диспетчерскую связь, охранную и пожарную сигнализации, а также электрочасофикацию.

ОСВЕЩЕНИЕ

15.30. Внутреннее электрическое освещение всех помещений шлюзов, а также наружное электрическое освещение камер шлюзов, причальных и направляющих сооружений и прилегающих к шлюзам территорий должны выполняться в соответствии с требованиями ПУЭ [6], главы II-В.6 СНиП издания 1954 г. «Искусственное освещение» с изменениями от 14 января 1958 г. [13] и «Норм искусственного освещения территорий, зда-

ний и сооружений речных портов и пристаней», утвержденных Министерством речного флота РСФСР [11].

15.31. В помещениях пультов управления должна быть обеспечена освещенность не менее 75 лк при применении ламп накаливания и не менее 150 лк при применении люминесцентных ламп. На самих пультах управления следует предусматривать местное освещение. Выбор осветительной арматуры всех помещений шлюза должен производиться в соответствии с требованиями ПУЭ [6]. Высота подвеса светильников должна исключать слепящее действие. При этом для помещений механизмов, маслонапорных и насосных установок выбор осветительной арматуры должен производиться как для категорий особо сырых помещений.

15.32. В шлюзах на водных путях I и II категорий необходимо предусматривать:

а) аварийное освещение для продолжения работы в помещениях пультов управления, связи, управления распределительных устройств и помещений распределительных щитов подстанций, механизмов маслонапорных и насосных установок;

б) эвакуационное аварийное освещение в коридорах и лестничных клетках всех помещений.

Аварийное освещение должно получать питание от силовых распределительных щитов.

В шлюзах на водных путях III и IV категорий аварийное освещение для продолжения работы необходимо предусматривать для помещений пультов управления и связи. При этом аварийное освещение должно получать питание от аккумуляторных батарей. Для эвакуационного аварийного освещения на шлюзах III и IV категорий должны применяться аккумуляторные переносные фонари типа шахтерских.

15.33. В помещениях пультов управления, механизмов, маслонапорных и насосных установок и у входа в водонапорные галереи следует предусматривать ремонтное освещение напряжением 12 в. Питание ремонтного освещения должно осуществляться от понизительных трансформаторов, присоединенных к силовым распределительным щитам.

15.34. На шлюзах должны быть предусмотрены распределительные пункты сетей внутреннего электроосвещения. Питание этих пунктов должно осуществляться от панели распределительных щитов трансформаторных

подстанций шлюза или через промежуточные трансформаторы от силовых сетей (главным образом при напряжении 660 в, см. п. 13.2).

15.35. Для наружного электроосвещения причальных и направляющих сооружений и прилегающих к шлюзам территорий должны быть предусмотрены светильники в соответствии с требованиями ПУЭ [6], главы II-V.6 СНиП издания 1954 г. [13] и норм искусственного освещения, утвержденных Министерством речного флота РСФСР [11].

Минимальная освещенность всей поверхности воды в камере на низшем уровне (без применения диспетчерского телевидения) должна быть не менее 5 лк.

Минимальная освещенность причальных и направляющих сооружений должна быть не менее 0,5 лк.

Освещенность в районе шкафных частей, веревальных столбов и ворот должна быть не менее 5 лк.

В шлюзах на водных путях I и II категорий управление наружным освещением следует осуществлять дистанционно или автоматически.

В шлюзах на водных путях III и IV категорий для наружного освещения следует применять дистанционное управление.

15.36. Питание сетей наружного электрического освещения следует предусматривать отдельными группами. При этом необходимо учитывать возможность одновременного отключения всех групп наружного освещения одним общим отключающим аппаратом как с распределительного щита, так и из помещения центрального пульта шлюза или из другого пункта, где размещается начальник вахты шлюза.

15.37. Часть светильников наружного электроосвещения от $\frac{1}{4}$ до $\frac{1}{3}$ общего количества следует выделять в самостоятельную группу дежурного электроосвещения, которая должна автоматически включаться при наступлении темноты и отключаться с наступлением рассвета. Остальные светильники могут включаться группами по мере надобности.

16. КОНТРОЛЬНО-ИЗМЕРИТЕЛЬНАЯ АППАРАТУРА НА СУДОХОДНЫХ ШЛЮЗАХ ОБЩИЕ УКАЗАНИЯ

16.1. В проекте должна быть предусмотрена установка на шлюзах контрольно-измерительной аппарату-

ры для систематических наблюдений за состоянием и условиями работы сооружений.

16.2. Наблюдения за состоянием и работой судоводных шлюзов разделяются на контрольные и специальные.

К контрольным наблюдениям относятся систематические наблюдения, необходимые для оценки состояния и работы шлюза, своевременного выявления дефектов, назначения ремонтных работ, предотвращения аварий и улучшения условий эксплуатации.

Специальные наблюдения имеют своим назначением проверку правильности проектных предположений, исследование отдельных вопросов, имеющих существенное значение для данного шлюза, а также решение отдельных научных вопросов.

16.3. Размещение контрольно-измерительной аппаратуры производится в соответствии с действующими инструкциями.

КОНТРОЛЬНЫЕ НАБЛЮДЕНИЯ

16.4. Контрольные наблюдения должны производиться на всех шлюзах согласно правилам технической эксплуатации судоводных сооружений и специальным инструкциям.

16.5. Контрольные наблюдения включают следующие вопросы:

- а) противодавление в основании сооружений;
- б) деформации температурно-осадочных швов;
- в) осадки сооружений;
- г) горизонтальные перемещения стен камер;
- д) уровни воды в засыпках за стенами камер;
- е) уровни воды в камерах и бьефах;
- ж) гидравлические характеристики при нормальном режиме работы шлюза;
- з) фильтрационные расходы воды в дренажных системах;
- и) систематический осмотр сооружений и дренажной системы;
- к) размывы и отложения наносов в подходных каналах;
- л) действие льда на сооружения и др.

16.6. Для определения величины и характера распре-

деления противодействия по подошве шлюза следует применять закладные пьезометры.

16.7. Для определения величины давления грунтовых вод рекомендуется применять опускные пьезометры, устанавливаемые после выполнения засыпок пазух.

16.8. Пьезометры должны располагаться по возможности вертикально.

Для наклонных пьезометров угол с вертикалью должен быть не более 35° . При необходимости устройства пьезометров ломаного очертания следует избегать горизонтальных участков. Уклон пьезометров на таких участках должен быть не менее 5%.

16.9. Для определения отметки пьезометрического уровня в напорных пьезометрах рекомендуется применять манометры.

16.10. В безнапорных пьезометрах отметку уровня воды следует измерять контактными приборами (хлопушкой, лот-свистком, электроконтактными приборами).

16.11. Для измерения раскрытия температурно-осадочных швов следует применять щелемеры, устанавливаемые поперек швов на верху стен и днища.

В сооружениях как на нескальных, так и на скальных грунтах в основании щелемеры следует устанавливать на каждом температурно-осадочном шве с обеих сторон камер.

16.12. Осадки голов и секций камер следует определять путем периодического нивелирования контрольных марок, заложенных на отметках верха стен и днища.

Проектом должны быть предусмотрены переходные (временные) контрольные марки для фиксации всех осадок с начала возведения сооружения до его окончания.

16.13. В районе шлюза должна быть предусмотрена надежная плановая и высотная сеть опорных реперов.

16.14. Определение горизонтальных перемещений конструкций шлюза производится геодезическими методами.

Для наблюдений за горизонтальными смещениями проектом должен быть предусмотрен соответствующий состав стационарного оборудования.

16.15. Для наблюдения за уровнями воды в бьефах и камерах шлюзов следует применять водомерные рейки.

На судоходных сооружениях водомерные рейки сле-

дует располагать по одной: в верхнем бьефе, в каждой камере и нижнем бьефе.

Места для прикрепления водомерных реек должны удовлетворять условиям удобства пользования ими (хорошая видимость, спокойный уровень) и должны быть защищены от проходящих судов, плотов и льда при колебаниях уровней воды в зимнее время.

16.16. Для измерения фильтрационных расходов воды в дренажах должны быть предусмотрены соответствующая аппаратура и приспособления.

СПЕЦИАЛЬНЫЕ НАБЛЮДЕНИЯ

16.17. Специальные наблюдения следует назначать:

а) в зависимости от сложности и ответственности сооружений;

б) при применении в проекте новых, требующих проверки конструктивных решений;

в) при использовании шлюзов для сброса части паводкового расхода;

г) при решении научно-исследовательских задач.

Специальными наблюдениями может предусматриваться изучение следующих вопросов:

а) температурный режим;

б) напряженное состояние бетона и арматуры;

в) деформации (и напряжения) основания;

г) давление воды в порах и швах бетона;

д) пульсации гидродинамического давления на перекрытия водопроводных галерей;

е) тяговое усилие подъемных механизмов, гидротолкателей и пр.;

ж) условия отстоя судов в камерах и подходах (дифферент судна, усилия в канатах и пр.).

16.18. Размещение приборов для специальных наблюдений устанавливается проектом, в котором должны предусматриваться виды и состав наблюдений, тип и конструкция измерительных приборов и устройств, сроки и длительность наблюдений. К участию в составлении проектов размещения контрольно-измерительных приборов для специальных наблюдений на шлюзах рекомендуется привлекать научно-исследовательские организации.

ОСНОВНАЯ ТЕРМИНОЛОГИЯ

1. Аванпорт — защищенная акватория, примыкающая к шлюзу со стороны верхнего бьефа (водохранилища) и образованная ограждающими сооружениями, служащая для переформирования составов, отстоя судов в штормовую погоду и перед шлюзованием, а также для безопасного и удобного входа составов в шлюз и выхода из него.

2. Аванрейд — часть акватории рейда, используемая для переформирования составов и плотов.

3. Водоизмещение судна — вес воды в тоннах, вытесняемой корпусом судна на плаву (в порожнем или груженом состоянии).

4. Ворота шлюза — заграждения, перекрывающие судопропускные отверстия (пролеты) голов.

В зависимости от выполняемых функций ворота подразделяются на:

а) основные — постоянно работающие при эксплуатации шлюза;

б) ремонтные — служащие для временного закрытия отверстия при ремонте основных ворот или элементов шлюза;

в) аварийные — служащие для быстрого перекрытия судопропускного отверстия в текущей воде в случае аварии с основными воротами или другими элементами шлюза.

5. Верхний (нижний) подходной канал — канал, примыкающий к шлюзу со стороны верхнего (нижнего) бьефа и обеспечивающий совместно с направляющими сооружениями безопасный подход к шлюзу судов и отстой их перед шлюзованием.

6. Грузоподъемность судна — вес полезного груза, который судно вмещает при полной расчетной осадке.

7. Грузооборот (грузопотоки) водного пути — показатель, характеризующий интенсивность использования водного пути, равный количеству грузов (выраженному обычно в тоннах), проходящих через данный участок водного пути или створ гидроузла в прямом и обратном направлениях за навигационный период (месячный грузооборот, суточный и т. д.).

8. Герметические затворы водопроводных галерей — затворы, не допускающие атмосферный воздух в зону сжатой струи в период открытия затвора.

9. Головы шлюза — подпорные сооружения, отделяющие камеры шлюза от верхнего и нижнего бьефа, а в многокамерных шлюзах — и смежные камеры друг от друга, служащие для размещения шлюзовых ворот, устройств системы питания, оборудования, зданий управления и др.

10. Глубина на короле — глубина над наиболее выступающими частями днища шлюза при наименьшем судоходном уровне воды.

11. Затворы водопроводных галерей:

а) основные — перекрывающие отверстия галерей и регулирующие наполнение и опорожнение камеры;

б) ремонтные — перекрывающие отверстия галерей при ремонте основных затворов в период навигации без осушения камеры.

12. Колебание уровня воды (инерционное):

а) в камере — колебание уровня, наблюдаемое в конце процессов наполнения и опорожнения ее, причем после выравнивания уровня эти процессы продолжают благодаря инерции, что ведет к некоторому перенаполнению или недоопорожнению камеры;

б) в подходных каналах — колебание уровня, наблюдаемое в процессах забора сливной призмы (из верхнего канала) и сброса (в нижний канал). Возникающие положительные или отрицательные волны, отражаясь при подходе к устью канала или при обратном распространении отраженной волны от ворот шлюза, интерферируют между собой и создают колебания и местные разнозначные уклоны поверхности воды.

13. Камера шлюза — часть шлюза, ограниченная по концам головами, в которой размещаются суда и плоты при шлюзовании.

14. Направляющие сооружения (палы, пирсы) — сооружения, примыкающие непосредственно к устоям голов шлюза и служащие для направления составов при входе их в шлюз или при выходе из него.

Палы, расположенные с той стороны канала, вдоль которой движутся суда, входящие в шлюз, называются ходовыми; с противоположной — неходовыми.

15. Навигационный период — часть года, исчисляемая в сутках, в течение которой производится судоходство в пределах данного водного пути или его участка.

16. Полезная длина камеры — наибольший размер по длине камеры шлюза, на протяжении которого могут располагаться во время шлюзования при нормальных условиях отстоя суда и плоты.

17. Полезная ширина камеры — расстояние между наиболее выступающими частями лицевых граней стен камеры или головы в поперечном направлении в пределах от уровня наибольшей осадки расчетного судна при наинизшем судоходном уровне до верха стен.

18. Причалные сооружения — сооружения, примыкающие к палам и служащие для отстоя ожидающих шлюзования судов в подходах.

19. Предшлюзовые рейды — части акватории в подходах к шлюзам, служащие для отстоя судов при перемене тяги, переформировании составов перед и после шлюзования, а также в период шторма.

20. Пропускная способность шлюза — наибольшее количество грузов, которое шлюз может пропустить за навигационный период при оптимальной схеме организации перевозок в принятой на расчетные сроки структуре грузопотоков.

21. Разъездной канал — участок канала между последовательно расположенными шлюзами, работа которых взаимосвязана судопропускными операциями и водным балансом систем питания.

22. Район входа в подходные каналы — участок судового хода, ограниченный створом входа в подходный канал и створом в месте сопряжения с осью судового хода реки, но не выше пятикратной расчетной ширины судового хода в канале.

23. Система питания — совокупность устройств, с помощью которых осуществляется наполнение и опорожнение камер.

24. Серийный пропуск судов через шлюз — последовательный планомерный пропуск нескольких составов судов в одном или другом направлении (сериями). Применяется в многокамерных шлюзах с целью сокращения холостых сбросов сливных призм и произво-

дательной потери времени, происходящих в момент перемены направления движения.

25. Сливная призма шлюза — объем воды, сбрасываемый при одном опорожнении камеры.

26. Стенка падения — поперечная стенка, образующая ступень между отметками порога верхней головы и дном камеры (в однокамерном шлюзе) или между отметками дна смежных камер (в многокамерном шлюзе).

27. Судооборот шлюза — показатель, характеризующий интенсивность судоходства и равный числу судов, проходящих через шлюз в прямом и обратном направлении за навигационный или другой период.

28. Управление шлюзов цикловое — управление, при котором все операции по пуску, остановке и изменению скорости или направления движения механизмов шлюза, а также переключению сигналов входных и выходных светофоров производятся автоматически, в определенной, наперед заданной последовательности, соответствующей нормальному процессу шлюзования.

29. Успокоительный участок — участок, расположенный в голове или камере шлюза ниже гасительных устройств головы, не включаемый в полезную длину камеры вследствие недопустимых условий для отстоя судов на этом участке при головной системе питания.

30. Шкафная часть — вертикальная ниша в устоях головы, в которую входит створка ворот в положении полного открытия.

31. Шлюз однокамерный — судоходный шлюз, в котором преодоление (судами или плотами) сосредоточенного падения уровня воды осуществляется шлюзованием в одной камере.

32. Шлюз многокамерный — судоходный шлюз, в котором преодоление (судами или плотами) сосредоточенного падения уровня воды осуществляется шлюзованием в нескольких последовательно расположенных примыкающих друг к другу камерах.

33. Шлюз многониточный — судоходный шлюз, состоящий из двух или более рядом расположенных шлюзов, из которых каждый может действовать независимо один от другого.

34. Посадка судна — дополнительная осадка при движении судна в шлюзе с учетом его дифферента по сравнению с осадкой судна в покое относительно первоначального уровня воды в шлюзе.

Приложение 2

УСТАНОВЛЕНИЕ КОЭФФИЦИЕНТА НЕРАВНОМЕРНОСТИ ПЕРЕВОЗОК

Коэффициент неравномерности перевозок k_n , учитываемый при определении судоборота в наиболее напряженные сутки, определяется по формуле

$$k_n = k_{н.п} \cdot k_{н.ш}, \quad (37)$$

где $k_{н.п}$ — коэффициент неравномерности подхода судов и составов к шлюзам, вызванной сезонностью перевозок грузов;

$k_{н.ш}$ — коэффициент неравномерности движения судов и составов, вызываемой штормами на водохранилищах,

В расчетах рекомендуется принимать следующие значения коэффициентов:

$k_{н.ш} = 1,35$ — на водохранилищах, где штормы вызывают прекращение судоходства;

$k_{н.ш} = 1,1$ — на водохранилищах, где штормы не вызывают прекращения судоходства;

$k_{н.п}$ — определяется в результате анализа данных судооборота. Для водных путей I и II категорий $k_{н.п}$ рекомендуется принимать равным 1,1.

Приложение 3

ОПРЕДЕЛЕНИЕ ПОСАДКИ СУДНА С УЧЕТОМ ДИФФЕРЕНТА ПРИ ВХОДЕ ЕГО В КАМЕРУ ШЛЮЗА

Посадка судна Δh с учетом дифферента определяется по формуле

$$\Delta h = \alpha \frac{v^2}{2g} \left[\left(\frac{\Omega}{\Omega - \chi - b_k \frac{\Delta h}{\alpha}} \right)^2 - 1 \right], \quad (38)$$

где v — скорость движения в м/сек;

g — ускорение силы тяжести в м/сек²;

Ω — площадь живого сечения камеры шлюза в м²;

χ — площадь погруженной части сечения судна по миделю в м²;

b_k — ширина камеры в м;

α — коэффициент, зависящий от размеров судна (длины l_c и ширины b_c) и принимаемый равным:

при $\frac{l_c}{b_c}$ от 9 до 7 1,1

» $\frac{l_c}{b_c}$ » 7 до 5 1,25

» $\frac{l_c}{b_c}$ » 5 до 3,5 1,4

Решение рекомендуется производить подбором, задаваясь значением Δh в правой части формулы.

При расхождении между подставленной в формулу и вычисленной величиной посадки свыше 5% принятого запаса под днищем подбор следует продолжить.

Отсутствие сходимости при подборе указывает на несоответствие для данного шлюза принятой скорости движения судна и площади живого сечения камеры и прежде всего запаса под днищем.

Первоначальное значение Δh при подборе рекомендуется найти по формуле (38), принимая в правой части ее $\Delta h = 0$.

Значения скоростей движения и углов подхода судна или состава к судоводным сооружениям

Тип судна или состава	Водоизмещение в т	Грузоподъемность в т	Главные размеры (в числителе — расчетные; в знаменателе — габаритные) в м			Осадка в м	Для шлюзов шириной 30 м						Для шлюзов шириной 18 м					
			длина	ширина	высота борта		$v_{п}$ — скорость движения судна или состава при подходе к сооружениям в м/сек			α — угол между направлением скорости движения судна или состава и касательной к лицевой грани сооружения в град	$v_{п}$ — скорость движения судна или состава при подходе к сооружениям в м/сек			α — угол между направлением скорости движения судна или состава и касательной к лицевой грани сооружения в град				
							причальным	направляющим паллам	стенам камер шлюза		причального	направляющих паллам	стен камер шлюза		причального	направляющих паллам	стен камер шлюза	
Сухогрузный беспалубный теплоход (проект 507 «Волга—Дон»)	6350	5000	135	16,5	5,5	3,35	0,5	1	1	15	12	3	0,4	0,4	0,3	12	12	1
			140	16,75														
Сухогрузный беспалубный теплоход с люковыми закрытиями (проект 791 «Волга—Балт»)	3920	2700	110	13	5,5	3,35	0,5	1	1	18	12	4	0,5	1	1	15	12	3
			114	13,22														
Сухогрузный теплоход для озер с выходом на рейд (проект 11 «Большая Волга» и проект 576 «Шестая пятилетка»)	2740	2000	90	13	4,8	2,8	0,5	1	1	20	12	4	0,5	1	1	17	12	4

Тип судна или состава	Водоизмещение в т	Грузоподъемность в т	Главные размерения (в числителе — расчетные; в знаменателе габаритные) в м			Осадка в м	Для шлюзов шириной 30 м						Для шлюзов шириной 18 м					
			длина	ширина	высота борта		$v_{п}$ — скорость движения судна или состава при подходе к сооружениям в м/сек			α — угол между направлением скорости движения судна или состава и касательной к лицевой грани сооружения в град	$v_{п}$ — скорость движения судна или состава при подходе к сооружениям в м/сек			α — угол между направлением скорости движения судна или состава и касательной к лицевой грани сооружения в град				
							причальным	направляющим	стен камер шлюза		причальным	направляющим	стен камер шлюза		причальным	направляющим	стен камер шлюза	
Танкер (проект 558)	6400	5000	128	16,5	5,5	3,5	0,3	1	1	12	12	3	0,3	0,3	0,3	12	12	1
Двухсекционный состав из беспалубных судов-секций с толкачом (проект 1787)	9140	7500	233,2	14	4,8	3,5	0,4	0,8	0,8	15	10	2	—	—	—	—	—	—
Секционный состав из секции и толкача	4750	3750	137,2	14	4,8	3,5	—	—	—	—	—	—	0,4	0,8	0,8	15	12	2
			139	14,23														

Примечания: 1. Главные размерения судов и их осадки приняты по действующей сетке типов самоходных грузовых судов, а водоизмещения и габаритные размеры — по действующему «Справочнику по серийным транспортным судам».

2. Все данные по судам типа «Большая Волга» и «Шестая пятилетка» приняты по «Справочнику по серийным транспортным судам».

ОПРЕДЕЛЕНИЕ РАЗМЕРОВ ЭЛЕМЕНТОВ
СИСТЕМЫ ПИТАНИЯ

Размеры отдельных элементов системы питания — длина успокоительного участка и объем камеры гашения при головном наполнении, площади выпусков продольных галерей, длины боковых водосливов — могут определяться по формулам, приводимым в соответствующей технической литературе, но подлежат проверке в лаборатории на модели для шлюзов на водных путях I и II категорий и по аналогам для шлюзов на водных путях III и IV категорий.

Величина максимальной скорости у днища судна в любой момент времени, по которой устанавливается расстояние между выпусками (п. 6.43.), может быть определена с помощью графика (рис. 10). Зная отношение расстояния между выпусками к ширине выпуска $\frac{B}{b_0}$ и отношение глубины воды под днищем судна к ширине выпуска $\frac{h}{b_0}$, находят $\beta = \frac{v_{\text{макс}}}{v_0}$ — отношение максимальной скорости у днища судна к скорости в выпуске. По известной скорости в выпуске, взятой с гидравлической характеристики шлюза в любой момент времени, находится скорость у днища.

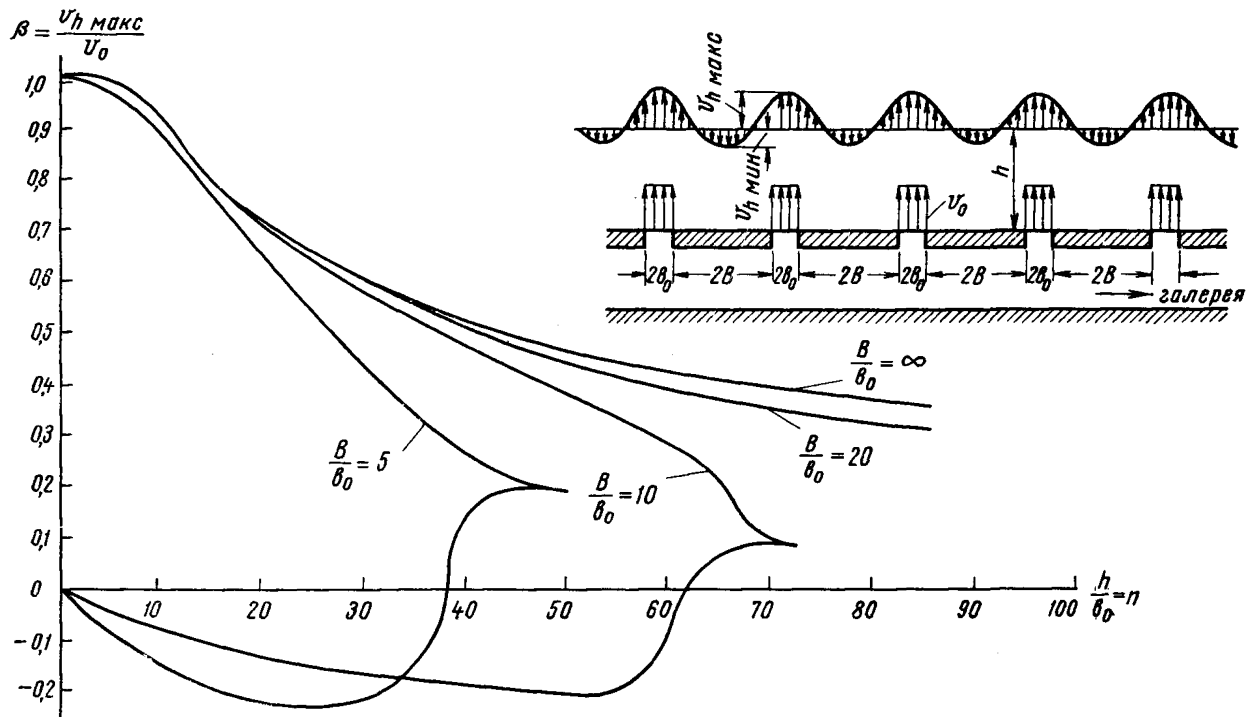


Рис. 10. График для определения максимальной скорости у днища судна

ПЕРЕЧЕНЬ НОРМАТИВНЫХ ДОКУМЕНТОВ,
ТРЕБОВАНИЯ КОТОРЫХ ДОЛЖНЫ БЫТЬ УЧТЕНЫ
ПРИ ПРОЕКТИРОВАНИИ СУДОХОДНЫХ ШЛЮЗОВ

1. СНиП II-И.1-62. Гидротехнические сооружения речные. Основные положения проектирования.
2. Технические условия определения ледовых нагрузок на речные сооружения (СН 76—59).
3. Глава СНиП II-Б.3-62. Основания гидротехнических сооружений. Нормы проектирования.
4. Глава СНиП II-А.12-62. Строительство в сейсмических районах. Нормы проектирования.
5. Нормы проектирования подмостовых габаритов на судоходных и сплавных реках и основные требования к расположению мостов (НСП 103—52).
6. Правила устройства электроустановок (ПУЭ, 1965 г.).
7. Правила плавания по внутренним судоходным путям РСФСР, утвержденные Министерством речного флота РСФСР 28 февраля 1963 г.
8. Технические условия определения волновых воздействий на морские и речные сооружения и берега (СН 92—60).
9. Указания по проектированию антикоррозийной защиты строительных конструкций промышленных зданий в производствах с агрессивными средами (СН 262—63).
10. Инструкция по проектированию. Признаки и нормы агрессивности воды-среды для железобетонных и бетонных конструкций СН 249—63*.
11. Нормы искусственного освещения территорий, зданий и сооружений речных портов и пристаней, утвержденные Министерством речного флота РСФСР 6 декабря 1960 г.
12. Указания по проектированию гидрогехнических сооружений, подверженных волновым воздействиям (СН 288—64).
13. Глава II-В.6 СНиП издания 1954 г. «Искусственное освещение» с изменениями, внесенными в нее приказом Госстроя СССР от 14 января 1958 г. № 9 (см. «Сборник дополнений и изменений к II части СНиП по состоянию на 1 июля 1960 г., Госстройиздат, 1960).
14. Технические условия определения нагрузок от судов на причальные сооружения (СН 144—60).
15. Нормы и технические условия проектирования бетонных и железобетонных конструкций гидротехнических сооружений (СН 55—59).
16. Указания по строительному проектированию гидроэнергетических сооружений (СН 142—60).
17. Размеры водопропускных отверстий в гидротехнических сооружениях, перекрываемых затворами (СН 149—60).
18. Глава СНиП III-И.6-62. Электротехнические устройства. Правила организации и производства работ. Приемка в эксплуатацию.

СОДЕРЖАНИЕ

	Стр.
1. Общие положения	3
Классификация судоходных шлюзов	4
Строительные материалы	5
Бетон гидротехнический	—
Прочие материалы	6
Состав и объем проектных и изыскательских материалов	7
2. Определение пропускной способности шлюзов	—
Расчетные суда и составы.	8
Пропускная способность шлюзов	—
3. Габариты шлюзов	11
Расчетные судоходные уровни	—
Габариты шлюзов	12
4. Компоновка судоходных сооружений	18
Размещение и компоновка шлюзов в гидроузлах	—
Размещение и компоновка шлюзов на судоходном канале	21
Подходы к шлюзам	23
Сопряжение подходов к шлюзам с рекой и водохранилищем	27
Аванпорты	30
Предшлюзовые рейды	33
5. Выбор числа ниток и камер шлюзов	35
6. Системы питания судоходных шлюзов	36
Время наполнения и опорожнения камер	41
Гашение энергии и уменьшение инерционных колебаний в шлюзах	46
Регуляторы уровней воды	47
7. Противофильтрационные и дренажные устройства судоходных шлюзов	48
Расчет фильтрационных систем шлюзов	51
Конструирование противофильтрационных и дренажных устройств шлюзов	53

	Стр.
8. Общие указания по конструированию и расчету шлюзов	55
Разрезка сооружений	—
Расчетные нагрузки и воздействия	58
Общие указания по расчетам конструкций судоходных шлюзов	62
9. Головы шлюзов	66
Конструкции голов шлюзов	—
Компоновка голов шлюзов.	67
Колодцы поплавкового устройства	68
Расчеты голов шлюзов	69
10. Камеры шлюзов	74
Элементы камер шлюзов и их размеры	—
Типы камер шлюзов на нескальных грунтах	—
Типы камер шлюзов на скальных грунтах	75
Расчетные схемы и способы статического расчета	76
11. Причальные и направляющие сооружения	80
Общие указания	—
Типы конструкций причальных и направляющих сооружений	85
Расчетные условия работы причальных и направляющих сооружений	86
12. Механическое оборудование шлюзов	87
Общие указания	—
Расчетные нагрузки и воздействия на затворы (ворота) шлюзов	90
Основные ворота шлюзов	93
Затворы водопроводных галерей	97
Механизмы ворот и затворов	99
Ремонтные и аварийные заграждения	102
Ремонтные затворы	—
Оборудование для водоотлива	104
13. Электротехническое оборудование шлюзов	106
Электроснабжение шлюзов и трансформаторные подстанции	—
Электрический привод основных механизмов шлюзов	108
Вспомогательное силовое электрооборудование и заземление	109
14. Причальное оборудование шлюзов и подходов	111
15. Управление. Автоматика. Блокировка. Сигнализация. Связь. Освещение	112
Управление. Автоматика, Блокировка	—
Сигнализация	115
Связь	118
Освещение	119
16. Контрольно-измерительная аппаратура на судоходных шлюзах	121
Общие указания	—
Контрольные наблюдения	122
Специальные наблюдения	124

	Стр.
Приложение 1. Основная терминология	125
Приложение 2. Установление коэффициента неравномерности перевозок	127
Приложение 3. Определение посадки судна с учетом дифферента при входе его в камеру шлюза	128
Приложение 4. Значения скоростей движения и углов подхода судна или состава к судоводным сооружениям	129
Приложение 5. Определение размеров элементов системы питания	131
Приложение 6. Перечень нормативных документов, требования которых должны быть учтены при проектировании судоводных шлюзов .	133

ГОССТРОЙ СССР
УКАЗАНИЯ ПО ПРОЕКТИРОВАНИЮ СУДОВОДНЫХ ШЛЮЗОВ

СН 303-65

* * *

Стройиздат, Москва, Третьяковский проезд, д. 1

* * *

Редактор издательства Л. Т. Калачева
Технический редактор К. Е. Тархова
Корректор Л. П. Бирюкова

Сдано в набор 7/VII-1965 г. Подписано к печати 14/X-1965 г.
Бумага 84×106^{1/2} д. л. — 2,125 бум. л. 7,14 усл. печ. л. (7,59 уч. изд. л.).
Тираж 3.500 экз. Изд. № XII-9570. Зак. № 612. Цена 38 коп.

Подольская типография Главполиграфпрома
Комитета по печати при Совете Министров СССР
г. Подольск, ул. Кирова, 25

ОПЕЧАТКИ

Страница	Строка	Напечатано	Следует читать
4	13-я снизу	не более	не менее
12	5-я снизу	судов.	судов с учетом запасов между судами.
71	1-я сверху	давление	давление грунта засыпки и
72	10-я сверху	$i_p = \frac{i_{\text{доп}}}{k}, (31)$	$i_p \leq \frac{i_{\text{доп}}}{k}, (31)$
105	10-я сверху	водных путях	водных путях I и II категорий и всех шлюзов на водных путях

Зак. 612.

Поправка к СН 303—65

Согласно сообщению Управления технического нормирования и стандартизации Госстроя СССР в «Указаниях по проектированию судоходных иллюзов» (СН 303—65) внесена следующая поправка:

К п. 15.35. Второй абзац пункта изложен в следующей редакции: «Минимальная освещенность всей поверхности воды в камере на низшем уровне (без применения диспетчерского телевидения) должна быть не менее 0,5 лк».

БСТ №3, 1984, с. 20