

ГОСТ 28941.20—91

МЕЖГОСУДАРСТВЕННЫЙ СТАНДАРТ

---

СОЕДИНЕНИЯ ТРУБОПРОВОДОВ  
С РАЗВАЛЬЦОВКОЙ ТРУБЫ

**УГОЛЬНИКИ ВВЕРТНЫЕ**

КОНСТРУКЦИЯ

Издание официальное

БЗ 5—2004

ИПК ИЗДАТЕЛЬСТВО СТАНДАРТОВ  
Москва

**М Е Ж Г О С У Д А Р С Т В Е Н Н Ы Й   С Т А Н Д А Р Т**

**Соединения трубопроводов с развальцовкой трубы**

**УГОЛЬНИКИ ВВЕРТНЫЕ**

**Конструкция**

**ГОСТ  
28941.20—91**

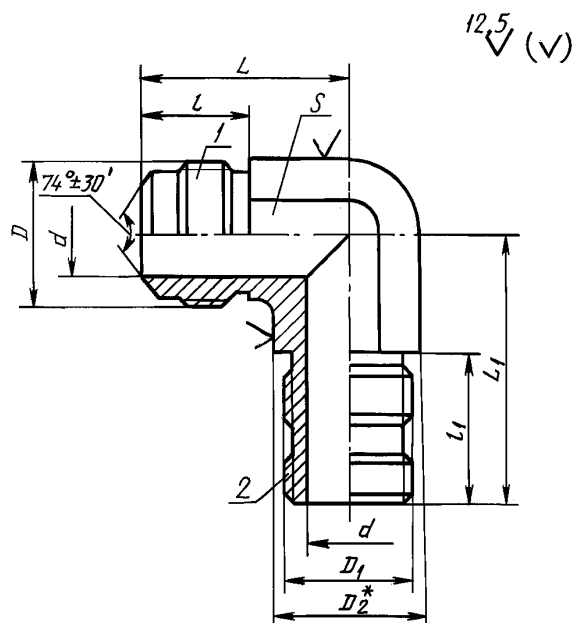
Flare fittings. Stud elbows. Construction

МКС 23.040.60  
ОКП 41 9361

Дата введения **01.01.92**

Настоящий стандарт распространяется на ввертные угольники под уплотнение резиновым кольцом круглого сечения для соединений трубопроводов с развальцовкой трубы с углом конуса  $74^\circ$ . Требования пп. 1, 3 являются обязательными, другие — рекомендуемыми.

1. Конструкция и размеры ввертных угольников должны соответствовать указанным на чертеже и в таблице.



\* Размер для справок.

- 1 — присоединительный конец корпусной детали под развальцовку трубы по ГОСТ 22525;  
2 — ввертный конец корпусной детали, регулируемой по направлению по ГОСТ 25065

Примечание. Шероховатость поверхности  $S$  не нормируется.

Издание официальное

Перепечатка воспрещена

© Издательство стандартов, 1991  
© ИПК Издательство стандартов, 2004

## Размеры, мм

Группа	$D_n$	$DN^*$ ( $D_y$ )	$d$	$D$	$D_1$	$D_2$	$S$	$L$	$L_1$	$l$	$l_1$	Масса 1000 шт., кг
								$\pm 0,3$				
2	4	3	2,7	M10 × 1	M8 × 1	9,2	8	23	33,5	13	20	19,1
	6	4	4,0	M12 × 1,5	M10 × 1	13,8	12		34,5	14	21	35,4
	8	6	5,5	M14 × 1,5	M12 × 1,5			16,2	14	26	41,0	15
	10	8	7,5	M16 × 1,5	M14 × 1,5	19,6	17	29	42,0	17	56,5	
	12	10	9,5	M18 × 1,5	M16 × 1,5	21,9	19	32	43,0		81,0	
	(14)	12	11,0	M22 × 1,5	M18 × 1,5	27,7	24	34	45,0	19	109,0	
	15										192,2	
	18	15	14,0	M27 × 2	M22 × 1,5	31,2	27	45	59,0	23	33	264,3
	22	20	18,0	M30 × 2	M27 × 2	41,6	36	50	65,0	24	35	481,4
	28	25	24,0	M36 × 2	M33 × 2	47,3	41	58	71,0	27	37	734,5
	(34)	32	30,0	M45 × 2	M42 × 2	57,7	50	62	78,0		39	1177,0
	35									39	1177,0	
	42	40	36,0	M52 × 2	M48 × 2	57,7	50	62	78,0	39	1177,0	

\*  $D_n$  — наружный диаметр трубы;  $DN (D_y)$  — условный проход (номинальный размер).

Примечания:

1. Значения, приведенные в скобках, неpreferred.
2. Масса указана для справок.

Пример условного обозначения угольника группы 2 с  $D_n = 10$  мм:

*Угольник 2—10—ГОСТ 28941.20—91*

2. Значение номинального (условного) давления для ввертных угольников группы 2 — по ГОСТ 15763 (приложение 3).
3. Технические требования, приемка и методы испытаний — по ГОСТ 15763.

## ИНФОРМАЦИОННЫЕ ДАННЫЕ

### 1. РАЗРАБОТАН И ВНЕСЕН Государственным Комитетом СССР по управлению качеством продукции и стандартам

#### РАЗРАБОТЧИКИ

Б.В. Максимовский; Г.В. Поляков, канд. техн. наук;  
Ю.А. Решников; С.А. Михайлова

### 2. УТВЕРЖДЕН И ВВЕДЕН В ДЕЙСТВИЕ Постановлением Государственного Комитета СССР по управлению качеством продукции и стандартам от 21.03.91 № 304

### 3. ВВЕДЕН ВПЕРВЫЕ

### 4. ССЫЛОЧНЫЕ НОРМАТИВНО-ТЕХНИЧЕСКИЕ ДОКУМЕНТЫ

Обозначение НТД, на который дана ссылка	Номер пункта
ГОСТ 15763—91	2; 3
ГОСТ 22525—77	1
ГОСТ 25065—90	1

### 5. ПЕРЕИЗДАНИЕ. Ноябрь 2004 г.

Редактор *О.В. Гелемеева*  
Технический редактор *О.Н. Власова*  
Корректор *Т.И. Кононенко*  
Компьютерная верстка *И.А. Налейкиной*

Изд. лиц. № 02354 от 14.07.2000. Сдано в набор 08.12.2004. Подписано в печать 20.12.2004. Усл. печ.л. 0,47. Уч.-изд.л. 0,27.  
Тираж 100 экз. С 4793. Зак. 1165.

ИПК Издательство стандартов, 107076 Москва, Колодезный пер., 14.  
<http://www.standards.ru> e-mail: [info@standards.ru](mailto:info@standards.ru)

Набрано в Издательстве на ПЭВМ

Отпечатано в филиале ИПК Издательство стандартов — тип. «Московский печатник», 105062 Москва, Лялин пер., 6.  
Плр № 080102