

ГОСТ 28941.3—91

МЕЖГОСУДАРСТВЕННЫЙ СТАНДАРТ

СОЕДИНЕНИЯ ТРУБОПРОВОДОВ С РАЗВАЛЬЦОВКОЙ

**ТРУБЫ ПЕРЕХОДНЫЕ
С ВНУТРЕННИМ КОНУСОМ**

КОНСТРУКЦИЯ

Издание официальное

БЗ 5—2004

ИПК ИЗДАТЕЛЬСТВО СТАНДАРТОВ
Москва

М Е Ж Г О С У Д А Р С Т В Е Н Н Ы Й С Т А Н Д А Р Т

Соединения трубопроводов с развальцовкой

ТРУБЫ ПЕРЕХОДНЫЕ С ВНУТРЕННИМ КОНУСОМ**Конструкция****ГОСТ
28941.3—91**

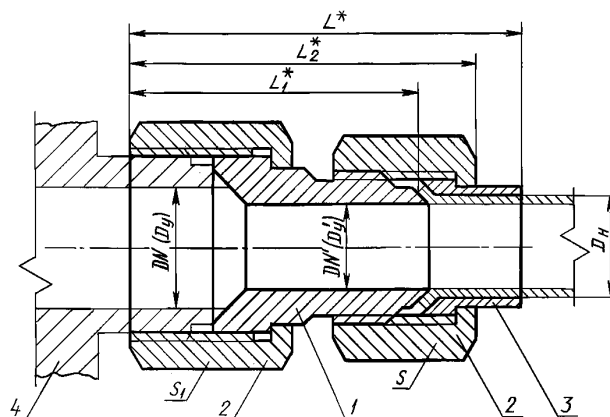
Flare reducing fittings with inside cone. Construction

МКС 23.040.60
ОКП 41 9311Дата введения **01.01.92**

Настоящий стандарт распространяется на переходные с внутренним конусом соединения трубопроводов с развальцовкой трубы с углом конуса 74° .

Требования пп. 1, 2, 4 являются обязательными, другие — рекомендуемыми.

1. Конструкция и основные размеры соединений трубопроводов должны соответствовать указанным на чертеже и в таблице.



* Размеры для справок.

1 — штуцер по ГОСТ 28941.15; 2 — накидная гайка по ГОСТ 28941.26; 3 — ниппель по ГОСТ 28941.27;
4 — присоединительный конец корпусной детали под развальцовку трубы по ГОСТ 22525

Размеры, мм

Группа	D_H	$DN \times DN'$ $(D_y) \times (D_y')$	L	L_1	L_2	Размеры под ключ		Масса 1000 шт., кг
						S	S_1	
2	6	10 × 4	46	36	42	14	22	63,0
	10	12 × 8	55	43	50	19	27	117,6
	12	15 × 10		45		22	32	160,0
	(14)	20 × 12	65	50	60	27	36	249,2
	15							248,4
	22	25 × 20	75	55	66	36	41	361,0
	28	32 × 25	81	61	71	41	50	483,0
	(34)	40 × 32	86	63	76	50	60	803,0
	35							800,7

Примечания:

1. Значения, приведенные в скобках, неpreferred.
2. Масса указана для справок.

Пример условного обозначения соединения группы 2 с $D_H = 10$ мм:

Соединение 2—10—ГОСТ 28941.3—91

2. Развальцованные концы труб — по ГОСТ 28941.12.
3. Значение номинального (условного) давления для соединения группы 2 — по ГОСТ 15763 (приложение 3).
4. Технические требования, приемка и методы испытаний — по ГОСТ 15763.

ИНФОРМАЦИОННЫЕ ДАННЫЕ

1. РАЗРАБОТАН И ВНЕСЕН Государственным Комитетом СССР по управлению качеством продукции и стандартам

РАЗРАБОТЧИКИ

Б.В. Максимовский; Г.В. Поляков, канд. техн. наук; **Ю.А. Решников; С.А. Михайлова**

2. УТВЕРЖДЕН И ВВЕДЕН В ДЕЙСТВИЕ Постановлением Государственного Комитета СССР по управлению качеством продукции и стандартам от 21.03.91 № 303

3. ВВЕДЕН ВПЕРВЫЕ

4. ССЫЛОЧНЫЕ НОРМАТИВНО-ТЕХНИЧЕСКИЕ ДОКУМЕНТЫ

Обозначение НТД, на который дана ссылка	Номер пункта
ГОСТ 15763—91	3; 4
ГОСТ 22525—77	1
ГОСТ 28941.12—91	2
ГОСТ 28941.15—91	1
ГОСТ 28941.26—91	1
ГОСТ 28941.27—91	1

5. ПЕРЕИЗДАНИЕ. Ноябрь 2004 г.

Редактор *О.В. Гелемеева*
Технический редактор *Л.А. Гусева*
Корректор *М.В. Бучная*
Компьютерная верстка *И.А. Налейкиной*

Изд. лиц. № 02354 от 14.07.2000. Сдано в набор 22.11.2004. Подписано в печать 07.12.2004. Усл. печ.л. 0,47. Уч.-изд.л. 0,25.
Тираж 100 экз. С 4662. Зак. 1115.

ИПК Издательство стандартов, 107076 Москва, Колодезный пер., 14.
<http://www.standards.ru> e-mail: info@standards.ru

Набрано в Издательстве на ПЭВМ

Отпечатано в филиале ИПК Издательство стандартов — тип. «Московский печатник», 105062 Москва, Лялин пер., 6.
Плр № 080102