

Всесоюзный
проектный и научно-исследовательский институт
промышленного транспорта
(Промтрансниипроект)
Госстроя СССР

Пособие

по проектированию
конвейерного транспорта
Ленточные конвейеры
(к СНиП 2.05.07-85)

коэффициент трения ленты о поверхность барабана
коэффициент полезного действия;
расстояние между верхними роликами

на высоте одного падения, 9,81 м/с

Москва Стройиздат 1988

Рекомендовано к изданию решением научно-технического совета Промтрансниипроекта.

Пособие по проектированию конвейерного транспорта. Ленточные конвейеры (к СНиП 2.05.07–85)/Промтрансниипроект. — М.: Стройиздат, 1988. — 48 с.

Распространяется на проектирование стационарных ленточных конвейеров (конвейерных линий) общего назначения с резиновыми лентами шириной от 300 до 2000 мм, применяемых для транспортирования насыпных грузов плотностью до 3,15 т/м³, а также штучных грузов. Параметры указанных конвейеров регламентированы ГОСТ 22644–77* – ГОСТ 22647–77*.

Содержит расчеты технических параметров ленточных конвейеров и конвейерных линий (определение производительности конвейерного транспорта, выбор трассы конвейера, приближенный и уточненный методы тягового расчета, выбор основного технологического оборудования), рекомендации по другим разделам проекта конвейерного транспорта.

Для инженерно-технических работников научно-исследовательских и строительных организаций.

Разработано Промтрансниипроект (канд. техн. наук *В.Л. Орешкин, Н.Н. Кузнецов, В.П. Зदेशнев, Т.Н. Жарова, А.В. Тюленев, В.И. Лившиц*); ВНИИПТМаш (канд. техн. наук *В.К. Дьячков, В.А. Барков*); Механобр (*О.В. Зеленский, В.П. Вольфсон*); Атомтеплоэлектропроект (*Н.И. Муратов, И.И. Вессерман, Л.Б. Воронова, Н.Н. Рубачев, Л.А. Стельмах*); Южгипроруда (*Ю.Е. Чечельницкий, В.П. Пичугин, В.А. Акинтьев*); ГПКИ Союзпроммеханизация (*О.Б. Желдаков, С.И. Модин*).

тираж 2000 экз. изд. № 111 – 2/11 Зак. № 1

320400000 – 239 ва, Каляевская, 23а
П ————— Инструкт. - нормат., I вып. – 125–88
047(01) – 88

© Стройиздат, 1988

ОБОЗНАЧЕНИЯ ОСНОВНЫХ ВЕЛИЧИН

- L — длина конвейера, м;
 l — длина участка конвейера, м;
 l_{Γ} — длина горизонтальной проекции участка конвейера, м;
 H — высота подъема (спуска) груза конвейером (конвейерной линией), м;
 H_0 — высота подъема груза разгрузочной тележкой, м;
 B — ширина ленты, м;
 D_{Π} — диаметр приводного барабана, м;
 d — диаметр ролика, м;
 $R_1(R_2)$ — радиус выпуклого (вогнутого) участка конвейера, м;
 α — угол охвата лентой приводного барабана, °;
 β — угол наклона конвейера (участка конвейера) к горизонтальной плоскости, °;
 φ_0 — угол естественного откоса груза в покое, °;
 φ_0' — угол естественного откоса груза в движении, °;
 $S_{\text{нб}}$ — натяжение ветви ленты, набегающей на приводной барабан, даН;
 $S_{\text{сб}}$ — натяжение ветви ленты, сбегаящей с приводного барабана, даН;
 S_i — натяжение в какой-либо точке ленты, даН;
 P — окружное тяговое усилие на приводном барабане, даН;
 W — сопротивление движению ленты на каком-либо участке, даН;
 T — годовой фонд времени работы конвейера (конвейерной линии), ч;
 Γ — годовой грузооборот (объем перевозок), т/год;
 Q_{Π} — потребная производительность конвейера (конвейерной линии), т/ч;
 Q — расчетная производительность конвейера (конвейерной линии), т/ч;
 V_{Π} — потребная объемная производительность конвейера (конвейерной линии), м³/ч;
 V — расчетная объемная производительность конвейера (конвейерной линии), м³/ч;
 v — скорость ленты, м/с;
 γ — насыпная плотность груза, т/м³;
 M_{Γ} — тормозной момент на валу приводного барабана, даН/м;
 $M_{\text{кр}}$ — крутящий момент на валу приводного барабана, даН/м;
 q_{Γ} — линейная нагрузка от массы груза на ленте, даН/м;
 $q_{\text{л}}$ — то же, от массы ленты, даН/м;
 $q'_{\text{р}}, q''_{\text{р}}$ — то же, от массы вращающихся частей роликоопор, соответственно на верхней и нижней ветвях, даН/м;
 z — число прокладок в ленте;
 w — коэффициент сопротивления движению ленты по роликоопорам;
 k — коэффициент запаса;
 k_{Γ} — коэффициент готовности конвейера;
 μ — коэффициент трения ленты о поверхность барабана;
 η — коэффициент полезного действия;
 $l'_{\text{р}}$ — расстояние между верхними роликоопорами, м;
 $l''_{\text{р}}$ — то же, между нижними роликоопорами, м;
 g — ускорение свободного падения, 9,81 м/с².

1. ИСХОДНЫЕ ДАННЫЕ ДЛЯ ПРОЕКТИРОВАНИЯ

Проектирование конвейерного транспорта осуществляется на основе следующих исходных данных:

номенклатура грузов;

потребная производительность или годовой грузооборот (объем перевозок);

характеристика* транспортируемого груза: насыпная плотность (масса единичного груза для тарно-штучных грузов), гранулометрический состав, угол естественного откоса в покое и движении, влажность, абразивность, взрыво- и пожароопасность, химическая активность, склонность к налипанию на ленту и пылеобразованию, слеживаемость и другие сведения о грузе, которые могут оказать влияние на выбор параметров конвейера и его работоспособность;

генеральный план с нанесенными на нем инженерными сооружениями с указанием высотных отметок;

климатический район зоны строительства;

режим работы производств предприятия, технологически связанных с проектируемым конвейерным транспортом, а также рекомендуемый режим работы конвейерного транспорта (число рабочих дней в году, смен в сутки, часов в смену);

коэффициент неравномерности загрузки конвейерной линии;

производственные условия работы конвейера в зависимости от положений норм технологического проектирования для определенной отрасли промышленности и местных условий (имеется в виду работа этих конвейеров в отапливаемых или неотапливаемых помещениях, на открытом воздухе, с использованием навесов или местных укрытий конвейерных лент);

источники энергоснабжения и их параметры.

2. ОПРЕДЕЛЕНИЕ ОСНОВНЫХ ПАРАМЕТРОВ ЛЕНТОЧНЫХ КОНВЕЙЕРОВ

Расчет производительности ленточного конвейера

2.1. Расчетная производительность ленточного конвейера (конвейерной линии) определяется по формулам:

$$V = \frac{V_{\Pi} \cdot \kappa_{\text{Н}}}{\kappa_{\text{В}} \cdot \kappa_{\text{Г}}^{\text{н}}} ; \quad (1)$$

$$Q = \frac{Q_{\Pi} \cdot \kappa_{\text{Н}}}{\kappa_{\text{В}} \cdot \kappa_{\text{Г}}^{\text{н}}} , \quad (2)$$

где $\kappa_{\text{Н}}$ — коэффициент неравномерности загрузки конвейерной линии; $\kappa_{\text{В}}$ — коэффициент использования конвейерной линии по времени, равный отношению факти-

* Справочные данные о насыпных грузах с указанием их насыпной плотности, угле естественного откоса и допустимом угле наклона ленточного конвейера приведены в прил. 1. Сведения о наибольшем угле наклона конвейеров для перемещения некоторых тарно-штучных грузов приведены в прил. 2.

ческого времени работы конвейера к плановому в смену; обычно принимают $k_B = 0,7 - 0,95$ (по указанию заказчика в зависимости от организации и технологии производства); k_G^n – коэффициент готовности конвейерной линии; n – число конвейеров в линии. Для стационарного конвейера $k_G = 0,96$.

2.2. Величина коэффициента неравномерности загрузки конвейерной линии зависит от характера организации грузопотока.

При равномерном грузопотоке $k_H = 1 - 1,2$.

При неравномерном грузопотоке величина коэффициента неравномерности определяется по графику подачи груза на конвейер. Различают два вида k_H – минутный и часовой. Ориентировочно принимают $k_{H,мин} = 1,5 - 2$, $k_{H,ч} = 1,2 - 1,5$.

По минутному (максимальному) грузопотоку определяют ширину ленты, по часовому – прочность ленты, мощность двигателя.

2.3. Расчетная производительность может определяться исходя из заданного годового грузооборота (объем перевозок) по формулам:

$$V = \frac{\Gamma k_H}{\gamma T k_B k_G^n} ; \tag{3}$$

$$Q = \frac{\Gamma k_H}{T k_B k_G^n} . \tag{4}$$

Выбор скорости движения ленты

2.4. Значения скорости движения ленты выбираются в зависимости от свойств транспортируемого груза и особенностей конструкции конвейера: ширины и типа ленты, типа разгрузочного устройства, угла наклона конвейера.

2.5. Скорость ленты конвейера согласно ГОСТ 22644–77* должна выбираться из следующего ряда: 0,25; 0,315; 0,4; 0,5; 0,63; 0,8; 1; 1,25; 1,6; 2; 2,5; 3,15; 4; 5; 6,3 м/с. Допускается применять скорости менее 0,25 м/с. Отклонение скоростей от указанных допускается в пределах $\pm 10\%$.

2.6. Рекомендуемые скорости лент конвейеров для транспортирования различных насыпных грузов по горизонтали или на подъем при отсутствии на конвейере устройств промежуточной разгрузки приведены в табл. 1.

Т а б л и ц а 1

Характеристика транспортируемых грузов	Скорость ленты v , м/с, при ширине ленты B , мм							
	300–500	650	800	1000	1200	1400	1600	2000
Пылевидные и порошковые сухие, пылящие	1	1	1	1	1	1	1	1
Хрупкие кусковые, крошение которых снижает их качество	1,25	1,6	1,6	1,6	2	2	2,5	2,5
Мелкокусковые (размер куска до 80 мм)	1,6	2	2,5	3,15	4	4	5	6,3

Характеристика транспортируемых грузов	Скорость ленты v , м/с, при ширине ленты B , мм							
	300–500	650	800	1000	1200	1400	1600	2000
Среднекусковые (размер куска до 160 мм)	1,6	1,6	2	2,5	2,5	3,15	4	5
Среднекусковые (размер куска 161–350 мм)	–	–	1,6	1,6	2	2,5	3,15	4
Крупнокусковые тяжелые (размер куска св. 350 мм)	–	–	–	–	2	2	2,5	3,15
Зерновые (зерно)	1,6	2,5	3,15	4	4	4	5	6,3
Овощи, фрукты, корнеплоды	0,8	0,8	1	1	1	1	1	1

2.7. При наличии на конвейере барабанных разгрузателей с механическим передвижением скорость ленты должна приниматься не более 2 м/с.

2.8. При наличии на конвейере плужковых разгрузателей скорость ленты должна приниматься не более 1 – 1,6 м/с.

2.9. Рекомендуемые скорости лент конвейеров для транспортирования различных штучных грузов приведены в табл. 2.

2.10. При транспортировании насыпных грузов на спуск скорость ленты не должна превышать 1,6 м/с.

Т а б л и ц а 2

Характеристика штучных грузов	Скорость ленты, м/с
Мешки тканевые с мукой, зерном, мешки бумажные с цементом, мелом	0,5 – 1
Почтовые посылки в мягкой упаковке, пачки газет	0,8 – 1
Рулоны бумаги массой до 200 кг, ящики, бочки, чемоданы массой до 50 кг	0,3 – 0,5

Определение ширины ленты

2.11. При транспортировании насыпных грузов ширина конвейерной ленты определяется по формулам:

$$B = \sqrt{\frac{V}{C v}} ; \quad (5)$$

$$B = \sqrt{\frac{Q}{C \nu \gamma}}, \quad (6)$$

где C – коэффициент площади сечения груза на ленте, зависящий от угла наклона конвейера к горизонту, угла естественного откоса груза в покое и угла наклона боковых роликов (табл. 3).

Полученное значение ширины ленты округляется в большую сторону до ближайшего из ряда по ГОСТ 22644–77*.

Т а б л и ц а 3

$\varphi_0, ^\circ$	Угол наклона конвейера $\beta, ^\circ$							
	0 – 10		11 – 15		16 – 18		19 – 22	
	Угол наклона боковых роликов роликкоопор, $^\circ$							
	20	30	20	30	20	30	20	30
30	257	296	245	282	232	267	225	259
35	277	319	262	302	250	288	240	276
40	294	338	279	320	264	304	250	288
45	313	358	295	340	280	322	265	305

П р и м е ч а н и е. Коэффициент C для плоских лент принимается в два раза меньше, чем для лент с роликкоопорами, имеющими угол наклона боковых роликов 20° .

2.12. Согласно ГОСТ 22644–77* производительность горизонтальных конвейеров, не имеющих промежуточных разгрузочных устройств, при скорости ленты 1 м/с не должна иметь значения менее указанных в табл. 4.

2.13. Полученное значение ширины ленты должно быть не менее рассчитанного по формуле

$$B = k_6 a + 200 \text{ мм}, \quad (7)$$

где k_6 – коэффициент, принимаемый равным 2 для рядового груза и 3,3 для сортированного груза; a' – максимальная крупность кусков транспортируемого материала.

2.14. При транспортировании штучных грузов ширина конвейерной ленты определяется по формуле

$$B = a_{\text{ш}} + 2 \Delta_{\text{ш}}, \quad (8)$$

где $a_{\text{ш}}$ – наибольший поперечный размер груза по способу его укладки на ленту, м; $\Delta_{\text{ш}}$ – расстояние от кромки груза до кромки ленты, м.

Обычно принимают $\Delta_{\text{ш}} = 0,05 - 0,1$ м.

Полученное значение ширины ленты округляется в большую сторону до ближайшего из ряда по ГОСТ 22644–77*.

Таблица 4

Форма рабочей ветви ленты	Производительность, м ³ /ч, при ширине ленты B , мм										
	300	400	500	650	800	1000	1200	1400	1600	1800	2000
Желобчатая	—	40	63	100	160	250	400	500	630	800	1000
Плоская	12,5	16	25	40	63	100	160	200	250	315	400

Выбор трассы и определение геометрических параметров конвейерной линии

2.15. Трасса конвейерной линии должна иметь минимально необходимую длину и включать наименьшее число конвейеров при минимуме суммы затрат на капитальное строительство и эксплуатацию.

2.16. Максимально допустимые углы наклона конвейеров при перемещении груза на подъем принимают по данным прил. 1 и 2. При перемещении груза на спуск значения максимальных углов наклона по прил. 1 и 2 следует уменьшать на $6 - 8^\circ$. При этом во всех случаях они должны приниматься не более $10 - 12^\circ$.

2.17. Минимально допустимые радиусы выпуклых участков конвейеров с резиноканевыми лентами принимают в зависимости от ширины ленты и угла наклона боковых роликов по табл. 5.

Таблица 5

Угол наклона боковых роликов, $^\circ$	$R_1 \text{ min}$ м, при ширине ленты B , мм										
	300	400	500	650	800	1000	1200	1400	1600	2000	
20	3,5	5	6	8	10	12	14	17	19	24	
30	5	6	7,5	10	12	15	18	21	24	30	

2.18. Минимально допустимые радиусы выпуклых участков конвейеров с резиноканевыми лентами определяют по формуле

$$R_1 \text{ min} = k_1 B, \quad (9)$$

где k_1 — коэффициент, зависящий от отношений натяжения ленты S в верхней точке кривой при установившемся движении к допускаемому натяжению ленты S_d (табл. 6).

Таблица 6

Угол наклона боковых роликов, $^\circ$	Коэффициент k_1 при отношении S/S_d			
	0,1 — 0,5	0,51 — 0,6	0,61 — 0,7	0,71 — 0,8
20	90	110	160	225
30	125	160	200	320

2.19. Минимально допустимые радиусы вогнутых участков конвейеров (рис. 1) определяют по формуле

$$R_2 \min = \frac{1,2 S}{q_{\text{л}}} k_2 k_3, \quad (10)$$

где S — натяжение ленты в верхней точке кривой при загруженном полностью горизонтальном участке и незагруженных криволинейном и наклонном участках при установившемся движении; k_2 — коэффициент, учитывающий тип натяжного устройства (табл. 7); k_3 — коэффициент, учитывающий угол наклона конвейера (табл. 8).

Рис. 1. Расчетная схема участка конвейера при определении радиуса R_2

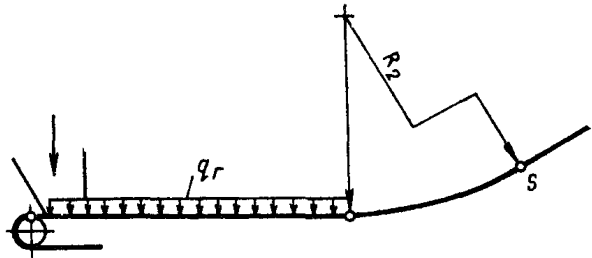


Таблица 7

Вид ленты	Коэффициент k_2 для натяжного устройства	
	грузового	винтового, пружинного, лебедочного
Резинотканевая	1,2	1,4
Резинотросовая	1,3	1,5

Таблица 8

$\beta, ^\circ$	0—8	9—12	13—15	16—18	19—21	22—24
k_3	1	1,04	1,07	1,1	1,15	1,17

Определение расчетной длины ленты

2.20. Расчетная длина ленты конвейера определяется по формуле:

$$L_p = \sum L_i + \sum l_i + \frac{\pi}{360} (\sum \alpha_i D_i + 2 \sum \beta_i R_i), \quad (11)$$

где L_i — длина i -го прямого участка ленты; l_i — длина i -го стыка; α_i — угол охвата i -го барабана; D_i — диаметр i -го барабана; β_i — угол дуги i -й окружности, по дуге которой проходит лента; R_i — радиус i -й окружности.

2.21. Длина вулканизированного стыка резинотканевой ленты согласно ГОСТ 20—85 определяется по формуле

$$i = l_{\text{СТ}} \left(i - \frac{1}{3} \right) + \frac{1}{3} B + 2l_3, \quad (12)$$

где $l_{\text{СТ}}$ – длина средней ступеньки, табл. 9; i – число прокладок; l_3 – ширина заделки стыка, табл. 10.

Т а б л и ц а 9

Прочность тяговой прокладки, даН/см	55	100	200	300	400
Длина средних ступенек, $l_{\text{СТ}}$, мм	100	150	250	300	350

Т а б л и ц а 10

Ширина ленты, B , мм	До 650	Св. 650 до 800	Св. 800 до 1400	Св. 1400
Ширина заделки стыка, l_3 , мм	30	50	75	120

При холодном способе вулканизации l_3 не учитывается.

2.22. Длину вулканизируемого стыка резиновой ленты можно принимать по табл. 11

Т а б л и ц а 11

Тип ленты	РТЛ-1600	РТЛ-2500	РТЛ-3150	РТЛ-4000	РТЛ-5000
l , м	1,5	2	3,3	3,5	4

3. ТЯГОВЫЙ РАСЧЕТ ЛЕНТОЧНЫХ КОНВЕЙЕРОВ

Приближенный метод тягового расчета

3.1. Приближенный метод тягового расчета сводится к определению окружного усилия на приводном барабане, а также сбегающего и набегающего усилий в конвейерной ленте на приводном барабане.

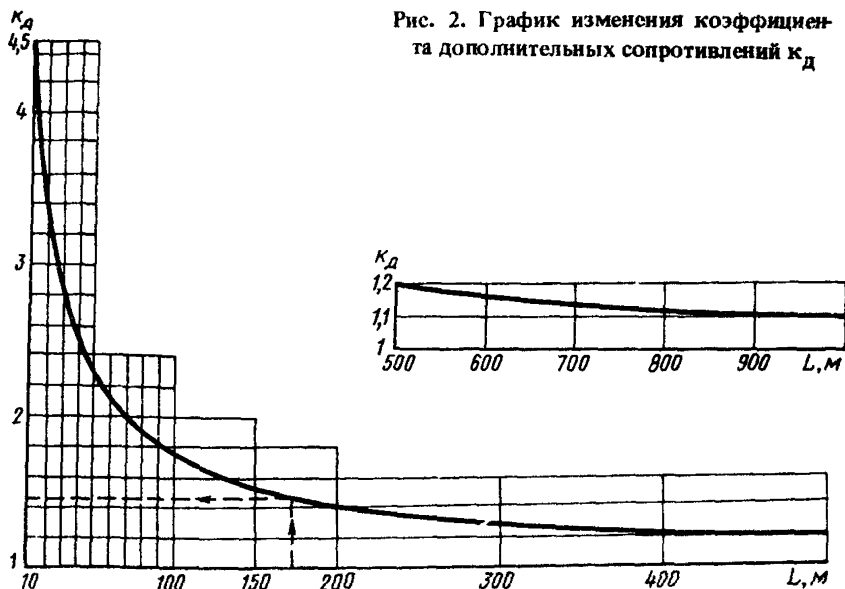
3.2. Величина окружного усилия на приводном барабане при загруженной ленте конвейера определяется по формуле

$$P = k_{\text{Д}} L_{\Gamma} w (q_{\Gamma} + q'_{\text{Р}} + q''_{\text{Р}} + 2q_{\text{Л}}) + q_{\Gamma} H_{\text{О}} \pm q_{\Gamma} H, \quad (13)$$

где $k_{\text{Д}}$ – коэффициент дополнительных сопротивлений, определяется по графику рис. 2.

В формулу (13) у члена $\pm q_{\Gamma} H$ знак плюс принимается при движении грузовой ветви ленты на подъем, знак минус – при движении грузовой ветви ленты на спуск.

Рис. 2. График изменения коэффициента дополнительных сопротивлений k_D



3.3. Величина окружного усилия на приводном барабане при незагруженной ленте конвейера (холостой ход) определяется по формуле (13) при $q_T = 0$.

3.4. Для конвейеров длиной 100 м и более в формуле (13) коэффициент k_D необходимо умножить на дополнительный коэффициент k'_D , который принимается в зависимости от длины конвейера L и числа изгибов ленты n , включающих изгибы на неприводных барабанах и выпуклых участках верхней и нижней ветвей.

Значения коэффициента k'_D приведены в табл. 12.

Таблица 12

$L, м$	100	150	200	300	400	500	600	800 и более
$n = 3 - 5$	1,04	1,13	1,15	1,31	1,35	1,42	1,47	1,53
$n = 6 - 10$	1,21	1,31	1,42	1,54	1,61	1,66	1,69	1,81

3.5. Линейная нагрузка (даН/м) от массы груза на ленте определяется по формуле

$$q_T = \frac{Qg}{36v} \cdot \quad (14)$$

3.6. Линейная нагрузка (даН/м) от массы ленты определяется по формуле

$$q_L = 0,1 G_L g, \quad (15)$$

где G_L — масса 1 м ленты, кг.

Масса 1 м резиновых конвейерных лент приведена в прил. 3.

3.7. Линейная нагрузка (даН/м) от массы вращающихся частей роликкоопор верхней ветви определяется по формуле

$$q'_p = \frac{G'_p g}{10 l'_p}, \quad (16)$$

где G'_p — масса вращающихся частей одной роликкопоры верхней ветви.

Принимается по каталогу завода-изготовителя и прил. 4.

3.8. Линейная нагрузка (даН/м) от массы вращающихся частей роликкоопор нижней ветви определяется по формуле

$$q''_p = \frac{G''_p g}{10 l''_p}, \quad (17)$$

где G''_p — масса вращающихся частей одной роликкопоры нижней ветви. Принимается по каталогу завода-изготовителя и прил. 4.

3.9. Средние величины линейных нагрузок (даН/м) от массы ленты и вращающихся частей роликкоопор для приближенных расчетов приведены в табл. 13.

Т а б л и ц а 13

Ширина ленты,	$q_{л.ср}$	q'_p	q''_p
400	3,6	7,8	2,2
500	4,6	8,2	2,7
650	5,9	9,6	4
800	8	19,2	7
1000	14	22,2	8,5
1200	16,8	26,6	12,2
1400	19,6	32	17
1600	26,7	33,5	18
2000	33,4	62,5	28,5

3.10. Величины коэффициентов сопротивления движению ленты по роликкоопорам и приведены в табл. 14.

Т а б л и ц а 14

Длина конвейера, м	Условия эксплуатации (по прил. 5)					
	легкие	средние	тяжелые		очень тяжелые	
			летом	зимой	летом	зимой
До 100 включительно	0,02	0,025	0,035	0,045	0,04	0,055
Св. 100	0,018	0,022	0,032	0,042	0,036	0,05

3.11. Расчетное натяжение ветви ленты (даН), набегавшей на приводной барабан, определяется по формуле

$$S_{нб} = \frac{e^{\mu\alpha}}{e^{\mu\alpha} - 1} P, \quad (18)$$

где $e = 2,72$ – основание натуральных логарифмов; μ – принимается по табл. 15.

Т а б л и ц а 15

Поверхность приводного барабана	Состояние соприкасающихся поверхностей ленты и барабана	Атмосферные условия	Условия эксплуатации ¹	Коэффициент трения ленты о поверхность барабана
Стальная или чугунная, без футеровки	Чистые	Сухо	л	0,35
	Пыльные	Сухо	с	0,3
	Загрязненные: углем, песком ² глиной ³	Влажно	т, от	0,2
Футерованная резиной	Чистые	Сухо	л ⁴	0,5
	Пыльные	„	с ⁴	0,4
	Загрязненные: углем, песком ² глиной ³	Влажно	с ⁴ , от, т	0,25
Футерованная прорезиненной лентой без обкладки	Чистые	Сухо	л	0,45
	Пыльные	„	с	0,35
	Загрязненные: углем, песком ² глиной ³	Влажно	с ⁴ , т, от	0,25
		Влажно, морозно	т, от	0,1

1

2 л – легкие, с – средние, т – тяжелые, от – очень тяжелые.

3 Нелипкие грузы.

4 Липкие грузы, снижающие коэффициент трения, снег, обледенение.

При влажности окружающего воздуха до 65% и транспортируемом грузе, обладающем большой влажностью, при гидроборке помещения.

Для двухбарабанного привода

$$\mu\alpha = \mu (\alpha' + \alpha''), \quad (19)$$

где α' и α'' – углы охвата лентой первого и второго приводных барабанов.

3.12. Расчетные величины тягового фактора

$$\Phi = e^{\mu\alpha}, \quad (20)$$

коэффициентов

$$\Gamma = \frac{1}{e^{\mu\alpha} - 1}, \quad (21)$$

$$Ж = \frac{e^{\mu\alpha}}{e^{\mu\alpha} - 1} \quad (22)$$

приведены в прил. 6.

3.13. Расчетное натяжение ветви ленты, сбегаящей с приводного барабана, определяется по формуле

$$S_{сб} = S_{нб} - P \quad (23)$$

и проверяется по допустимой величине минимального натяжения ленты из условий ее допустимого прогиба между роlikоопорами

$$S_{сб} \geq 8q_{л} l'_p \cos \beta. \quad (24)$$

Уточненный метод тягового расчета

3.14. Уточненный метод тягового расчета сводится к определению тяговых усилий в характерных точках конвейерной ленты: начальных и конечных точках горизонтальных, наклонных и криволинейных участков ленточного конвейера, а также в набегаящей и сбегаящей ветвях ленты с последующим определением окружного усилия на приводном барабане.

3.15. Расчеты уточненным методом необходимо выполнять для различных режимов работы конвейера. Расчетными режимами работы конвейера являются: режим I – пусковой с грузом, при котором производительность Q равна заданному расчетному значению; режим II – установившийся с грузом, при котором Q равно заданному расчетному значению; режим III – пусковой без груза, при котором $Q = 0$, режим IV – установившийся без груза, при котором $Q = 0$.

Расчет и выбор привода, натяжной тележки (рамы), ленты и других частей конвейера производится по результатам расчета режима II; грузовое устройство выбирается по результатам расчета режима I.

Расчеты режимов III и IV производят при наличии двигателей с фазным ротором, результаты этих расчетов используются при составлении заданий на проектирование привода.

3.16. Исходные данные для уточненного тягового расчета ленточного конвейера: транспортируемый груз и его характеристика; расчетная производительность конвейера; скорость ленты; линейные нагрузки от ленты, груза и вращающихся частей роlikоопор; расчетная геометрическая схема конвейера с нанесенными характерными точками.

3.17. На рис. 3 представлены примерные расчетные геометрические схемы ленточных конвейеров.

Характерные точки конвейера нумеруются начиная с точки сбегания ленты с приводного барабана, натяжение в которой обозначается S_1 или $S_{сб}$ и до точки набегания ленты на приводной барабан, натяжение обозначается S_n или $S_{нб}$.

3.18. Формулы для расчета сопротивлений движению ленты на отдельных характерных участках ленточного конвейера приведены в табл. 16.

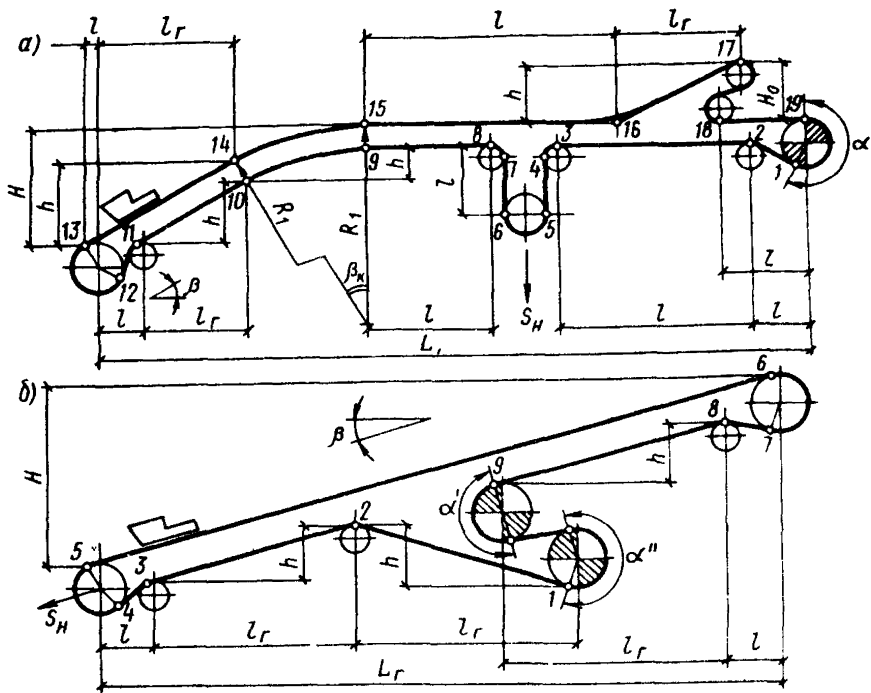


Рис. 3. Характерные расчетные схемы конвейеров
 а — с головным приводом и разгрузочной тележкой

$$S_1 = S_{сб}, S_{19} = S_{нб};$$

б — с двухбарабанным приводом, $S_1 = S_{сб}, S_9 = S_{нб},$

$$\alpha = \alpha' + \alpha''$$

Таблица 16

Участок	Схема участка	Сопротивление участка W , даН
Горизонтальный верхней ветви		$W = (q_{\Gamma} + q_{\Pi} + q'_{\Pi}) l w$
Горизонтальный нижней ветви		$W = (q_{\Pi} + q''_{\Pi}) l w$

Участок	Схема участка	Сопротивление участка W , даН
Наклонный верх- ней ветви		$W = (q_{\Gamma} + q_{\Pi} + q'_p) l_{\Gamma} w \pm (q_{\Gamma} + q_{\Pi}) h$
Наклонный ниж- ней ветви		$W = (q_{\Pi} + q''_p) l_{\Gamma} w \pm q_{\Pi} h$
Криволинейный выпуклый верхней ветви		$W = [S_i + (q_{\Gamma} + q_{\Pi} + 2q'_p) R_1] \times \beta_K w \pm (q_{\Gamma} + q_{\Pi}) h$
Криволинейный вогнутый верх- ней ветви		$W = (q_{\Gamma} + q_{\Pi} + q'_p) l_{\Gamma} w \pm \pm (q_{\Gamma} + q_{\Pi}) h$
Криволинейный выпуклый ниж- ней ветви		$W = [S_i + (q_{\Pi} + q''_p) R_1] \beta_K w \pm \pm q_{\Pi} h$
Криволинейный вогнутый нижней ветви		$W = (q_{\Pi} + q''_p) l_{\Gamma} w \pm q_{\Pi} h$

Участок	Схема участка	Сопротивление участка W , даН
Головные, концевые натяжные барабаны $\alpha = 180 - 210^\circ$		$W = 0,04 S_i$
Оборотный барабан $\alpha = 70 - 110^\circ$		$W = 0,03 S_i$
Отклоняющий барабан $\alpha < 30^\circ$		$W = 0,02 S_i$
Спуск, подъем ленты		$W = \pm q_{\text{л}} l$
Разгрузочная тележка		$W = 0,1 S_i$
Загрузочное устройство (устройства)		$W = 0,9 q_{\Gamma}$
		$W = 0,9q_{\Gamma} + 50gh_{\Gamma}^2 \gamma l_{\text{б}}$, где: $h_{\Gamma} = 0,15 - 0,25$ м, при $B \leq 800$ мм; $h_{\Gamma} = 0,3 - 0,5$ м, при $B \geq 1000$ мм
Борта укрытий		$W = \kappa_1 l_{\text{б}}$, где: $\kappa_1 = 3 - 5$ для $B \leq 1000$ м, $\kappa_1 = 6 - 10$ для $B > 1000$ мм

Участок	Схема участка	Сопrotивление участка W , даН
---------	---------------	---------------------------------

Плужковый сбрасыватель



$W = k'_\Pi q_\Gamma B$, где:

$k'_\Pi = 3$ — для мелкокусового груза

$k'_\Pi = 3,5$ — для среднекусового груза

Примечание. В формулах верхний знак при движении ленты на подъем, нижний — под уклон.

В таблице обозначено: S_i — натяжение ленты в начале i -го участка (даН), l_Γ — длина бортов лотков вдоль ленты, м, β_k — угол дуги криволинейного участка, рад.

Сопrotивление участка с несколькими загрузочными устройствами определяется как сопротивление участка с одним загрузочным устройством, имеющим нагрузку q_Γ , равную сумме нагрузок от нескольких загрузочных устройств.

При расчете конвейеров-питателей, загружаемых из-под бункеров, необходимо учитывать дополнительное сопротивление от давления груза.

3.19. Расчет начинают с составления выражений, определяющих натяжение ленты в характерных точках, от $S_1 = S_{сб}$ до $S_n = S_{нб}$. Учитывая, что натяжение в каждой характерной точке трассы — S_i — равно сумме натяжения в предыдущей точке — S_{i-1} и сопротивления участков — $W_{(i-1)-i}$, получим:

$$\left. \begin{aligned} S_1 &= S_{сб} ; \\ S_2 &= S_1 + W_{1-2} ; \\ S_3 &= S_2 + W_{2-3} ; \\ S_4 &= S_3 + W_{3-4} ; \\ &\dots \\ S_n &= S_{нб} = S_{n-1} + W_{(n-1)-n} . \end{aligned} \right\} (25)$$

После подстановки последняя формула системы уравнений (25) примет вид

$$S_{нб} = b_1 S_{сб} + b_2 , \quad (26)$$

где b_1 и b_2 — коэффициенты, получаемые после подстановок и сокращений.

3.20. Затем определяют тяговый фактор приводного барабана e^{M_0} для однобарабанного привода по формуле

$$e^{\mu\alpha} = \frac{S_{нб}}{S_{сб}}; \quad (27)$$

для двухбарабанного привода по формуле

$$e^{\mu(\alpha' + \alpha'')} = \frac{S_{нб}}{S_{сб}}. \quad (28)$$

Величины $e^{\mu\alpha}$ и $\mu\text{см.}$ в прил. 6.

Решая совместно (26) и (27) получаем

$$S_{сб} = \frac{b_2}{e^{\mu\alpha} - b_1}. \quad (29)$$

Полученное по формуле (29) значение $S_{сб}$ подставляют последовательно в выражение (25), в результате чего получают натяжение ленты во всех рассматриваемых точках.

Аналогично определяют натяжения в характерных точках для всех четырех расчетных режимов, отличие заключается в принимаемых значениях коэффициента w (пусковой или установившийся режим) и в наличии или отсутствии на ленте груза.

3.21. Расчетное окружное усилие на приводном барабане определяется по формуле

$$P = \frac{S_{нб} - S_{сб}}{\eta_б}, \quad (30)$$

где $S_{нб}$ и $S_{сб}$ — из расчета режима II; $\eta_б$ — КПД приводного барабана, который определяется по формуле

$$\eta_б = \frac{1}{1 + w_б(2Ж - 1)}, \quad (31)$$

где $w_б$ — коэффициент сопротивления приводного барабана (с учетом сопротивления очистных устройств и изгиба ленты); для пускового режима можно принять $w_б = 0,06$, для установившегося режима $w_б = 0,04$. Значения $Ж$ приведены в прил. 6.

В табл. 17 даны величины $\eta_б$ и $\eta'_б$ приводных барабанов для режимов I и II соответственно, при наиболее часто встречающихся значениях μ и α .

Т а б л и ц а 17

μ	$\alpha, ^\circ$	$\eta_б$	$\eta'_б$
0,25	210	0,91	0,86
	400	0,95	0,92
0,3	210	0,93	0,89
	400	0,95	0,93
0,35	210	0,93	0,9
	400	0,95	0,93

Определение мощности привода

3.22. Мощность на валу приводного барабана (кВт) определяется по формуле

$$N_6 = \frac{P_v}{100} . \quad (32)$$

3.23. Расчетная мощность двигателя привода конвейера определяется по формуле

$$N_3 = \frac{N_6 \kappa}{\eta_{\Pi}} , \quad (33)$$

где $\kappa = 1,1 - 1,2$ (меньшая величина берется при $N_6 > 50$ кВт); η_{Π} = КПД привода, принимается в пределах $0,8 - 0,92$.

По полученной величине N_3 по каталогу подбирается двигатель ближайшей большей мощности.

Определение тормозного момента и необходимости установки тормоза

3.24. Тормозной момент (даН/м) на валу приводного барабана определяется по формуле

$$M_T = 0,5 \{ q_{Г \max} (H + H_0) - \kappa_{и} [P - q_{Г} (H + H_0)] \} D_{\Pi} \eta , \quad (34)$$

где $\kappa_{и}$ – коэффициент изменения сопротивления движению ленты на трассе конвейера (принимается равным $0,5 - 0,6$); η – общий КПД привода; $q_{Г \max}$ – линейная нагрузка от массы груза на ленте при наибольшей загрузке конвейера. Определяется по Q_{\max} и $\kappa_{и \min}$.

3.25. Необходимость установки тормоза в приводном механизме конвейера с наклонными участками трассы определяется из выражения

$$q_{Г \max} (H + H_0) \geq \Sigma W , \quad (35)$$

где ΣW – сумма сопротивлений движению ленты по всему ее контуру. Численное значение ΣW принимается равным величине P .

4. ВЫБОР ОСНОВНОГО ОБОРУДОВАНИЯ ЛЕНТОЧНЫХ КОНВЕЙЕРОВ

Выбор типа ленты

4.1. Вид и тип ленты выбирается с учетом положений ГОСТ 20–85, а также по техническим условиям заводов-изготовителей лент.

При выборе ленты необходимо учитывать вид транспортируемого груза и условия эксплуатации.

4.2. При применении на конвейере резиноканевой ленты количество прокладок в ней определяется по формуле

$$z_p = \frac{S_{нб} n_0}{100 B k_p}, \quad (36)$$

где $S_{нб}$ – максимальное натяжение ветви ленты, набегающей на приводной барабан, даН; n_0 – запас прочности. Значение n_0 для лент общего назначения приведены в табл. 18; k_p – номинальная прочность тяговой прокладки.

При количестве прокладок св. 6 необходимо применение ленты с более прочными прокладками.

Т а б л и ц а 18

Угол наклона конвейера, β , °	Число тяговых прокладок	n_0 при номинальной прочности k_p , даН/см одной прокладки				
		55	100	200	300	400
От 0	До 5	8	8	8	8	8
до 10	Св. 5	9	9	9	9	9
От 10	До 5	9	9	9	9	9
до 18	Св. 5	10	10	10	10	10

4.3. Удельное натяжение резинокросовой ленты (даН/см) определяется по формуле

$$S_{рт} = \frac{S_{нб}}{100 B} \leq S_g, \quad (37)$$

где S_g – допустимое удельное натяжение резинокросовой ленты, даН/см; определяется по табл. 19

Т а б л и ц а 19

Тип ленты	РТЛ-1500	РТЛ-1600	РТЛ-2500	РТЛ-3150	РТЛ-4000	РТЛ-5000
S_g , даН/см	180	190	300	380	480	600

Выбор типа роlikоопор и принцип их расстановки

4.4. Для транспортирования насыпных грузов применяют ленточные конвейеры с желобчатыми роlikоопорами с углами наклона боковых роликков 20 и 30°.

Тип роlikоопор выбирается в зависимости от принятой ширины ленты, нагрузок на ролики, характеристики транспортируемых грузов, условий эксплуатации конвейера.

4.5. Нагрузка (даН), действующая на ролик, определяется по формуле

$$P_p = k_p l_p (q_T + q_L), \quad (38)$$

где k_p – коэффициент загрузки ролика принимается равным 1 – для прямой роlikоопоры; 0,7 – для среднего (горизонтального) ролика желобчатой роlikоопоры; l_p – расстояние между роliками.

4.6. Нагрузка, действующая на ролик не должна превышать меньшую из P'_d и P''_d .

P'_d — допустимая нагрузка на ролик по долговечности подшипника, даН; P''_d — то же, по жесткости оси, даН.

Значения P'_d и P''_d приведены в каталогах заводов-изготовителей. Конвейеры ленточные стационарные общего назначения с шириной ленты $B = 40-650$. Оборудование: Каталог 1-83. Ч. I/ГПКИ "Союзпроммеханизация". — М., 1983. Конвейеры ленточные стационарные общего назначения с шириной ленты $B = 800-1200$. Оборудование: Каталог 1-83. Ч. II/ГПКИ "Союзпроммеханизация". — М.: 1983. Конвейеры ленточные стационарные общего назначения с шириной ленты $B = 1400-2000$. Оборудование: Каталог 1-83. Ч. III/ГПКИ "Союзпроммеханизация". — М., 1983. Конвейеры ленточные катучие КЛК с резиноканевой лентой: Руководящие материалы по применению. ГЕС1-980РМ/ГПКИ "Союзпроммеханизация". — М., 1986.

4.7. При транспортировании тарно-штучных грузов выбор типа ролика производится аналогично.

4.8. Типы и основные размеры роликов определены ГОСТ 22646-77*. Диаметры роликов для прямой и желобчатой роликоопор в зависимости от ширины, скорости движения ленты, а также насыпной плотности транспортируемого груза приведены в табл. 20.

Таблица 20

Диаметр ролика d , мм	Ширина ленты B , мм	Насыпная плотность груза, γ , т/м ³ , не более	Наибольшая скорость движения ленты v , м/с
83,89	400, 500, 650	1,6	2
	800	1,6	1,6
102, 108	400, 500, 650	2	2,5
	800, 1000, 1200	1,6	2,5
127, 133	800, 1000, 1200	2	2,5
152, 159	800, 1000, 1200	3,15	4
	1400, 1600, 2000	3,15	3,15
194, 219, 245	800, 1000, 1200, 1400	3,15	4
	1600, 2000	3,15	6,3

4.9. Расстояния между верхними роликоопорами не должны превышать значений, приведенных в табл. 21.

4.10. При транспортировании сортированных грузов с размерами наибольших кусков от 350 до 500 мм указанные в табл. 21 размеры расстояний между роликоопорами уменьшаются на 10%.

4.11. Расстояния между роликоопорами роликовых батарей на верхней ветви ленты на выпуклых кривых уменьшается в два раза по сравнению с размерами,

Т а б л и ц а 21

Ширина ленты B , мм	Расстояние между роlikоопорами верхней ветви l'_p , м, при насыпной плотности груза γ , т/м ³					
	до 0,5	0,51–0,8	0,81–1,2	1,21–1,6	1,61–2	св. 2
400	1,6	1,5	1,5	1,5	1,2	1,2
500	1,6	1,5	1,4	1,2	1,2	1
650	1,5	1,4	1,4	1,2	1	1
800	1,5	1,4	1,4	1,4	1,2	1
1000	1,4	1,4	1,2	1	1	0,9
1200	1,4	1,2	1,2	1	1	0,9
1400	1,3	1,2	1,2	1	1	0,9
1600	1,3	1,2	1,2	1	1	0,9
2000	1,3	1,2	1,2	1	1	0,9

указанными в табл. 21. На батарее должно быть установлено не менее трех роlikоопор. Крайние роlikоопоры батарей определяют начало и конец криволинейных, а также наклонных участков.

4.12. Расстояние между роlikоопорами верхней ветви конвейера при транспортировании мелких штучных грузов массой до 20 кг определяется по табл. 22. Для штучных грузов массой более 30 кг расстояние между роlikоопорами верхней ветви принимается равным не более половины размера груза в направлении движения ленты конвейера.

Т а б л и ц а 22

Ширина ленты B , мм	Наибольшая масса отдельных грузов, кг	Расстояние между роlikоопорами l'_p , м
400	12	1,4
500	15	1,2
650	20	1

4.13. Расстояние между роlikоопорами нижней ветви конвейера определяется по формуле

$$l''_p = (2 - 2,5) l'_p \leq 3,5 \text{ м.} \quad (39)$$

4.14. Рядовые роlikоопоры, как правило, устанавливаются по высоте таким образом, чтобы образующая барабана (или плоскость стола) находилась в одной плоскости с линией обода барабана, указанной на соответствующих чертежах роlikоопор.

Определение диаметра и типа барабана

4.15. Диаметр барабана определяется назначением барабана, натяжением ленты, ее шириной и видом тягового каркаса.

4.16. Нагрузка на барабан от натяжения ленты определяется по формуле

$$\bar{S} = \bar{S}_{нб} + \bar{S}_{сб}. \quad (40)$$

4.17. Диаметры, мм, приводных (без учета футеровки) и неприводных барабанов для конвейеров с резинотканевыми лентами определяются по формуле

$$D = \kappa_z \kappa_b z, \quad (41)$$

где κ_z — коэффициент типа прокладки (табл. 23); κ_b — коэффициент назначения барабана (табл. 24).

Т а б л и ц а 23

Прочность прокладки, даН/см	55	100	200	300	400
κ_z	125–140	141–160	171–180	181–190	191–200

П р и м е ч а н и е. Меньшие значения κ_z принимаются для лент меньшей ширины.

Т а б л и ц а 24

Назначение барабана	Угол охвата барабана лентой α , °	Коэффициент κ_b при отношении натяжения ветви ленты, набегавшей на барабан, к допустимому натяжению, %			
		менее 25	25–50	51–75	76–100
Приводной	180–240	—	0,63	0,8	1
Концевой нагажной	180–200	0,50	0,63	0,8	1
Оборотный	70–100	0,4	0,5	0,63	—
Отклоняющий	30–69	0,32	0,4	—	—

Полученная по формуле (41) величина диаметра барабана должна быть округлена до ближайшего большего размера из нормального ряда размеров диаметров барабанов по ГОСТ 22644–77*.

4.18. Диаметры приводных барабанов для конвейеров с резинотросовыми лентами даны в табл. 25. Диаметры неприводных барабанов определяются по формуле

$$D = D_{II} \kappa_b, \quad (42)$$

где κ_b — принимается по табл. 24.

Т а б л и ц а 25

Лента	Диаметр приводного барабана D_{II} , м, при ширине ленты B , мм	
	800–1400	1600–2000
РТЛ-1500	0,8	1
РТЛ-1600	0,8	1
РТЛ-2500	1	1,25–1,6
РТЛ-3150	1,25	1,25–1,6
РТЛ-4000	—	1,6
РТЛ-5000	—	1,6–2
РТЛ-6000	—	2–2,5

4.19. Выбранный диаметр приводного барабана должен быть проверен по действующему давлению ленты, МПа, на поверхность барабана

$$P = \frac{3600 S_{нб}}{\alpha \pi B D_{п}} \frac{e^{\mu \alpha} + 1}{e^{\mu \alpha}} \leq P_{л.д.} \quad (43)$$

Размерность величин B и $D_{п}$ – мм.

Для резинотканевых лент $P_{л.д.} = 0,2 - 0,3$ МПа.

Для резинотросовых лент $P_{л.д.} = 0,35 - 0,55$ МПа.

4.20. Расчетный крутящий момент (даН/м) на валу приводного барабана определяется по формуле

$$M_{кр} = 0,5 P D_{п}. \quad (44)$$

Величина $M_{кр}$ определяет выбор типоразмера приводного барабана и редуктора.

Определение параметров натяжного устройства

4.21. Полный ход натяжного устройства определяется по формуле

$$X = X_M + X_P, \quad (45)$$

где X_M – монтажный ход; X_P – рабочий ход.

$$X_M = \kappa_c B \quad (46)$$

$$X_P = \kappa_v \kappa_s \epsilon_0 L, \quad (47)$$

где κ_c – коэффициент, зависящий от типа стыка и натяжного устройства. Для стыка лент механическим способом и винтовых натяжных устройств $\kappa_c = 0,3 - 0,5$; для вулканизированных стыков лент и всех типов натяжных устройств $\kappa_c = 1 - 2$; κ_v – коэффициент, зависящий от угла наклона конвейера (при $\beta \leq 10^\circ$ $\kappa_v = 0,85$; при $\beta > 10^\circ$ $\kappa_v = 0,65$); ϵ_0 – упругое относительное удлинение принятого вида ленты (для резинотканевых $\epsilon_0 = 0,015$; для резинотросовых лент $\epsilon_0 = 0,0025$); κ_s – коэффициент использования выбранного типоразмера ленты по натяжению, $\kappa_s = S_{нб}/S_{д} \leq 1$.

4.22. Усилия перемещения натяжной тележки (даН) или натяжной рамы (даН) с барабаном определяются по формулам:

$$P_{нт} = \kappa_{п} (S_1 + S_2) - 0,1 m_T g (\sin \beta - \kappa_{ст} \cos \beta); \quad (48)$$

$$P_{нр} = \kappa_{п} (S_1 + S_2) - 0,09 m_p g, \quad (49)$$

где S_1 и S_2 – натяжение набегающей на натяжной барабан и сбегающей с него ветвей ленты при установившемся движении, даН; $\kappa_{п}$ – коэффициент повышения натяжения при пуске конвейера (принимается равным 1,2 – 1,5); m_T , m_p – соответственно масса натяжной тележки с барабаном и участком ленты, и масса натяжной рамы с барабаном и участком ленты, кг; $\kappa_{ст}$ – коэффициент сопротивления движению натяжной тележки (принимается равным 0,05 для тележки с катками на подшипниках качения и 0,1 – для тележки с катками на подшипниках скольжения).

5. ГАЛЕРЕИ, ЗАГРУЗОЧНЫЕ, ПЕРЕСЫПНЫЕ И РАЗГРУЗОЧНЫЕ УЗЛЫ

5.1. Проектирование конвейерных галерей следует осуществлять в соответствии с требованиями СНиП 2.09.03–85 "Сооружения промышленных предприятий".

При проектировании следует применять габаритные схемы и типовые проекты галерей, разработанные с учетом типовых унифицированных конструкций и изделий.

5.2. Тип галерей (отапливаемые и неотапливаемые) необходимо выбирать в соответствии с требованиями технологии и отраслевых норм технологического проектирования.

5.3. Загрузочные и пересыпные узлы оборудуют в местах поступления груза на конвейер. Для увеличения долговечности и надежности работы ленты загрузочные и пересыпные узлы должны обеспечивать равномерную подачу груза на конвейер, соответствующую производительности конвейера.

5.4. Разгрузочные узлы оборудуются в местах передачи груза с конвейера на склад или в какой-либо технологический агрегат.

5.5. При проектировании загрузочных и пересыпных узлов рекомендуется принимать минимально возможные высоты падения груза на конвейерную ленту.

5.6. При расположении разгружаемого и загружаемого конвейеров по одной оси высота падения груза наименьшая.

При расположении разгружаемого и загружаемого конвейеров под углом в плане высота падения груза увеличивается. В таких случаях для уменьшения просыпи целесообразно применять желоба радиальной формы. При больших высотах падения крупнокускового абразивного груза в желобах целесообразно предусматривать "карманы", способствующие изменению траектории движения потока и уменьшению его скорости.

5.7. При проектировании пересыпных узлов необходимо учитывать траекторию движения груза после отрыва от разгрузочного барабана (прил. 7).

5.8. В отдельно стоящих помещениях загрузочных, пересыпных и разгрузочных узлов целесообразно предусматривать мастерские для ремонта оборудования и комнаты для обогрева обслуживающего персонала.

5.9. На загрузочных, пересыпных и разгрузочных узлах все оборудование, имеющее массу сменных частей более 50 кг, должно быть обеспечено подъемно-транспортными средствами.

5.10. Подъемно-транспортные средства над приводными станциями конвейеров должны обеспечивать обслуживание всех элементов станций-барабанов, редукторов, двигателей. Грузоподъемность подъемно-транспортных средств определяется массой наиболее тяжелых узлов.

Для обслуживания приводов рекомендуется применять кран-балки, тали.

Подъемно-транспортные средства должны быть обеспечены ремонтными площадками.

5.11. Для выполнения ремонтных работ необходимо предусматривать ручной слесарный электрический инструмент напряжением до 42 В.

5.12. Для обдува оборудования перед отправкой в ремонт и расстыковки точек целесообразно предусматривать трубопроводную разводку сжатого воздуха на всех перекрытиях помещений загрузочных, пересыпных и разгрузочных узлов.

5.13. Для газопламенной сварки и резки металла целесообразно предусматривать трубопроводную разводку газообразного кислорода на давление 1,5 МПа на всех перекрытиях помещений загрузочных, пересыпных и разгрузочных узлов.

6. БОРЬБА С ПРОСЫПЬЮ И НАЛИПАНИЕМ МАТЕРИАЛА НА ЛЕНТУ

6.1. Методами борьбы с образованием просыпи в подконвейерном пространстве являются: профилактика образования просыпи, ограничение образования просыпи и уборка просыпи.

Профилактика образования просыпи достигается за счет:

подсушки налипающих и промораживания намерзающих грузов перед подачей их на конвейер;

равномерной загрузки конвейерной ленты симметрично относительно вертикальной оси поперечного сечения ленты;

смачивания либо нагрева ленты, а также путем применения лент с покрытием, обладающим гидрофобными свойствами и др.

Ограничение образования просыпи достигается за счет: очистки ленты в зоне разгрузочного барабана, очистки барабанов, переворачивания холостой ветви ленты.

Уборка просыпи может быть механической, гидравлической (гидросмыв), пневматической и пневмогидравлической.

6.2. Для механической уборки просыпи могут использоваться скребковые или ленточные конвейеры подборщики, устанавливаемые в головной или хвостовой части конвейеров.

6.3. При наличии шламовых зумифов целесообразно применять гидравлическую уборку просыпи. Для этого под конвейером предусматриваются специальные лотки, к которым подводится вода под давлением 0,3 МПа. Под наклонным конвейером угол наклона лотков принимается равным углу наклона конвейера, под горизонтальным – равным $6-8^{\circ}$. Размеры лотков и объем подводимой воды принимаются в зависимости от ширины ленты.

7. ОТОПЛЕНИЕ ПОМЕЩЕНИЙ КОНВЕЙЕРНОГО ТРАНСПОРТА

7.1. Ограждающие конструкции помещений конвейерного транспорта по своим теплотехническим свойствам должны удовлетворять требованиям СНиП II-3-79^{**} "Строительная теплотехника."

7.2. Отопительные устройства рассчитываются на поддержание в отапливаемых помещениях конвейерного транспорта следующих внутренних температур:

10°C – в галереях и зданиях перегрузочных узлов при конвейерном транспорте твердого топлива (угля, торфа);

5°C – в указанных помещениях при конвейерном транспорте других насыпных грузов.

7.3. В помещениях конвейерного транспорта могут быть применены воздушная, совмещенная с приточной вентиляцией, водяная или паровая схемы отопления. В помещениях конвейерного транспорта за исключением помещений с производствами, отнесенными по взрывопожарной безопасности к категории Б, допускается возможность применения рециркуляции воздуха. При воздушном отоплении поме-

щений направление и скорость воздушных потоков следует принимать с учетом предотвращения распространения пыли в помещениях.

7.4. Нагревательные приборы в помещениях должны быть гладкими и располагаться таким образом, чтобы к ним обеспечивался легкий доступ для очистки. Крепление приборов отопления должно выполняться на самостоятельных опорах, индивидуально для каждого проекта. В наклонных галереях нагревательные приборы или раздачу перегретого воздуха системы воздушного отопления следует располагать преимущественно в нижних частях галерей. В помещениях топливоподдачи (кроме размораживающих устройств) предельная температура на поверхности отопительных приборов должна быть не более:

130⁰С – при конвейерном транспорте угля,

110⁰С – при конвейерном транспорте торфа.

8. АСПИРАЦИЯ

8.1. В целях экономии электроэнергии воздуховоды аспирационных систем местных отсосов от технологического оборудования должны иметь клапаны с приводами. При остановке технологического оборудования клапан должен отключать аспирируемое оборудование.

8.2. При наличии двух и более параллельных ниток конвейеров аспирационные установки следует проектировать раздельно для каждой нитки с минимальной протяженностью воздухопроводов.

8.3. Как правило, не следует совмещать одновременную работу на одном узле системы аспирации с пенопылеподавлением.

8.4. Воздуховоды аспирационных установок следует предусматривать, как правило, круглого сечения. В целях предупреждения отложения пыли в воздухопроводах они должны прокладываться вертикально или наклонно. В необходимых случаях следует применять пилообразную трассировку; при этом в нижних точках пилообразных воздухопроводов должны предусматриваться пылесборники, герметически закрываемые быстроразъемными соединениями. Протяженность горизонтальных участков воздухопроводов не должна превышать 10 м; эти участки должны быть оснащены устройствами для периодической очистки их от осевшей пыли (скребками с тросами, пылесборниками и др.).

Воздуховоды аспирации, проходящие снаружи здания, должны теплоизолироваться от отрицательных температур.

8.5. Скорость движения запыленного воздуха в воздухопроводах аспирационных установок для исключения возможности оседания в них пыли принимается: м/с 12–14 – на участках вертикальных и с углом наклона к горизонту св 60⁰; 16–18 – на участках с углом наклона в пределах 45–60⁰ к горизонту; 20–22 – на участках с углом наклона менее 45⁰, а также в горизонтальных; 8–12 – на участках после пылеулавливающих устройств; до 5 – в коллекторах.

8.6. Для очистки запыленного воздуха в аспирационных установках рекомендуется применять:

сухие циклоны (ЦН-11, ЦН-15, СИОТ),

мокрые пылеуловители – циклоны с водяной пленкой (ЦВП), коагуляционные (КМП и КЦМП), агрегаты пылеулавливающие (ТТ 765).

8.7. Уловленная пыль должна утилизироваться и использоваться на нужды собственного производства.

Выгрузка пыли из одиночных или малых установок осуществляется с помощью пылевыгрузочных устройств:

- затвора-увлажнителя пылевого;
- затвора пылевого двойного (системы НИИОГАЗ).

8.8. Вентиляторы аспирационных установок следует устанавливать после пылеулавливающего оборудования. Из вентиляторов и воздухопроводов, расположенных за мокрыми пылеуловителями, следует предусматривать отвод воды. Вентиляторы рекомендуется устанавливать выше мокрых пылеуловителей.

8.9. Выброс воздуха аспирационных установок в атмосферу производится высокоскоростными струями выше уровня аэродинамической тени, создаваемой зданиями. Не следует удалять аспирационный воздух через жалюзийные решетки.

9. ГИДРО- И ПАРООБЕСПЫЛИВАНИЕ, ПЕНОПЫЛЕПОДАВЛЕНИЕ

9.1. При проектировании гидро- и паробеспыливания необходимо соблюдать следующие условия:

- увлажнение груза не должно превышать предела, при котором нарушается нормальное транспортирование или снижается качество груза;
- должна обеспечиваться блокировка системы пено- и паробеспыливания с работой конвейера и наличием груза на ленте;
- для обеспечения нормальной работы форсунок поводимая вода не должна содержать механических примесей.

9.2. При гидрообеспыливании применяют унифицированные форсунки: конусные (КФ-2,2-15; КФ-3,3-40); зонтичные (ЗФ-1,6-75); плоскоструйные (ПФ-1,6-40).

При паробеспыливании применяют насадки (Н-2.2).

При парогидробеспыливании (пароводяной туман) применяют форсунки (Ф-2).

9.3. При паро- и гидрообеспыливании рекомендуется:

- расстояние по высоте от форсунки до транспортируемого груза принимать не менее 300 мм,
- факел распыленной воды, пара и пароводяного тумана направлять навстречу движению груза;
- давление воды перед водяными форсунками принимать не менее 0,4 МПа, перед пароводяными форсунками – 0,06–0,1 МПа, давление пара перед пароводяными форсунками – не менее 0,2 МПа, перед насадками – 0,05–0,08 МПа.

9.4. Для повышения эффективности гидрообеспыливания следует применять поверхностно-активные вещества (ПАВ). В качестве ПАВ рекомендуется смачиватель Дь, концентрацию которого в воде следует принимать в пределах 0,1–0,3%.

9.5. При конвейерном транспортировании угля, торфа и других пылящих грузов в местах пересыпок рекомендуется предусматривать установки пенопылеподавления. Для обеспечения эффективности пенопылеподавления кратность пены должна быть в пределах 300–400 объемных единиц.

9.6. Для получения оптимальной кратности пены рекомендуется применять пеногенераторы конструкции Уральского отделения АТЭП с пенообразователями (ППК-30, ПО-6К; КЧНР, ПО-1Д). Оптимальное количество пенообразователя в водном растворе составляет 4–5%.

9.7. Пеногенераторы устанавливаются по одному на каждое укрытие лотка после течки.

9.8. Снабжение системы пенопылеподавления сжатым воздухом может осуществляться централизованно либо от индивидуальных компрессоров или вентиляторов, устанавливаемых в помещениях перегрузочных устройств.

10. ПРИТОЧНАЯ ВЕНТИЛЯЦИЯ И УБОРКА ПОМЕЩЕНИЙ

10.1. Воздух, удаляемый аспирационными установками из отапливаемых помещений конвейерного транспорта, следует возмещать приточным очищенным воздухом, подогретым в холодное время года.

Неорганизованный приток наружного воздуха в помещение в холодный период года допускается в объеме не более однократного воздухообмена в час.

10.2. Приточный воздух рекомендуется подавать в верхнюю зону производственных помещений с малыми скоростями, чтобы исключить влияние приточной вентиляции на запыленность помещений. Забор наружного воздуха систем приточной вентиляции следует осуществлять в наименее загрязненной зоне.

10.3. Уборка пыли в отапливаемых помещениях конвейерного транспорта должна производиться, как правило, гидросмывом. В неотапливаемых помещениях или при невозможности использования гидросмыва, уборку пыли следует предусматривать пневматическим способом (пневмоуборка). Пневмоуборку пыли рекомендуется производить с помощью центральных пылесосных установок.

10.4. В отдельных случаях для уборки пыли с полов, стен, технологического оборудования, трубопроводов и т.п. рекомендуется использовать пневмогидравлические распылители (водяная метла).

11. МЕРОПРИЯТИЯ ПО ВЗРЫВОПОЖАРОБЕЗОПАСНОСТИ В СИСТЕМАХ ОТОПЛЕНИЯ И ВЕНТИЛЯЦИИ

11.1. При конвейерном транспортировании угля, торфа и сланца в закрытых помещениях взрывоопасной является пыль перечисленных видов топлива с выходом летучих веществ на горючую массу 20% и выше, нижний предел взрываемости которых 65 г/м^3 и менее. По данным Уральского отделения АТЭП концентрации пыли в воздухе, при которых возможно развитие взрыва, находится в интервалах:

120–170 г/м^3 – для горфа;

180–200 г/м^3 – для назаровских углей (наиболее опасные);

200–300 г/м^3 – для сланца.

11.2. По степени взрывопожарной опасности все производственные помещения конвейерной топливоподаче относятся к категории В (горючая пыль натурального топлива с нижним пределом взрываемости св. 65 г/м^3), кроме дробильных корпусов для фрезерного торфа, которые относятся к категории Б (горючая пыль натурального топлива с возможным пределом взрываемости 65 г/м^3 и менее).

11.3. Прокладка транзитных трубопроводов отопления и технологического пара, а также силовых кабелей внутри помещений топливоподаче запрещается.

11.4. В качестве побудителей гяги аспирационных систем следует принимать пылесосы, пылевые вентиляторы, эксгаустеры; при обеспыливании помещений с производствами категории В – в нормальном исполнении, с производствами категории Б – в искрозащищенном исполнении.

11.5. Двигатели аспирационных установок для помещений с производствами категории В следует принимать в закрытом обдуваемом исполнении, с производствами категории Б – во взрывозащищенном исполнении.

11.6. Все вентиляционное оборудование и воздуховоды во избежание накопления статического электричества должно быть надежно заземлено.

11.7. Объединение вытяжных воздуховодов помещений конвейерной топливоподачи с воздуховодами других помещений не допускается.

11.8. Воздуховоды приточных и вытяжных установок, проходящие через огнестойкую перегородку или противопожарную стену, должны быть оборудованы огнезадерживающими устройствами.

11.9. Для помещений конвейерной топливоподачи следует предусматривать возможность централизованного отключения (с пультов управления, специальных щитов или от кнопок) систем вентиляции помещения, в случае возникновения в нем пожара, за исключением систем, предназначенных для подачи воздуха в тамбур-шлюзы, не отключаемых во время пожара.

11.10. Для помещений, оборудованных автоматическими системами извещения о возникновении пожара или тушения пожара, необходимо предусматривать блокирование этих систем с установками аспирации и приточной вентиляции, для автоматического отключения их при срабатывании систем извещения или тушения пожара.

11.11. Все проектные решения по отоплению, обеспыливанию и приточной вентиляции в части взрывопожаробезопасности должны быть выполнены в соответствии с действующими правилами взрывопожаробезопасности топливоподач электростанций, СНиП II-33-75* и директивными указаниями Минэнерго СССР, института Атомтеплоэлектропроект.

12. ПРОТИВОПОЖАРНЫЙ ВОДОПРОВОД

12.1. Противопожарный водопровод обеспечивает подачу воды на тушение пожара в отапливаемых зданиях перегрузочных устройств конвейерных линий топливоподачи. Источником питания противопожарного водопровода является одноименная сеть промплощадки электростанции.

12.2. На всех этажах зданий перегрузочных устройств устанавливаются краны, обеспечивающие полив каждой точки помещений двумя струями.

12.3. Проемы примыкания галерей топливоподачи к зданиям перегрузочных устройств защищаются дренчерными завесами, которые включаются в работу со щита управления топливоподачей и дублируются пусковыми кнопками в местах установки электродвигателей (на лестничных площадках).

12.4. Внутренняя сеть противопожарного водопровода проектируется из стальных водопроводных труб.

13. ПРОИЗВОДСТВЕННЫЙ ВОДОПРОВОД И КАНАЛИЗАЦИЯ

13.1. Для подачи воды на уборку пыли с полов, стен помещений, а также к аспирационным установкам проектируется внутренняя сеть производственного водопровода. Смыв пыли с пола осуществляется с помощью дырчатых труб и поливочных кранов. Смыв пыли со стен осуществляется поливочными кранами. В качестве поливочных кранов используются ручные пожарные стволы ϕ 50 мм.

13.2. Источником питания производственного водопровода может быть осветленная вода оборотной системы гидроборки

13.3. Печи помещения, подлежащие гидроборке, выполняются с уклоном в сторону водоотводящих лотков в соответствии со СНиП П-В 8-71

13.4. Сточная вода от гидроборки пыли отводится в дренажные приемки, где предусматривается установка насосов перекачивающих сточные воды на очистку для дальнейшего использования их в оборотной системе гидроборки, либо в систему гидроводоудаления в зависимости от производительности

13.5. Сточная вода от аспирационных установок отводится в отдельные дренажные приемки, откуда насосами подается на очистку

14. ОСВЕЩЕНИЕ ПОМЕЩЕНИЙ КОНВЕЙЕРНОГО ТРАНСПОРТА

14.1. Электрооборудование, осветительная арматура, кабели и типы проводов должны соответствовать категории взрывопожаробезопасности помещений топливopодачи.

14.2. В помещении топливopодачи предусматривается как рабочее освещение, так и аварийное освещение для прохода обслуживающего персонала. Электрооборудование сетей освещения, как правило, должно располагаться в специально выделяемых электротехнических помещениях

14.3. Для осветительных установок помещения конвейерного транспорта принимается напряжение 380/220 В с глухозаземленной нейтралью. Питание осветительных сетей помещений конвейерного транспорта осуществляется от трансформаторов собственных нужд 6/0,38 кВ, питающих одновременно и силовые токоприемники в этих помещениях

14.4. Сборки освещения располагаются, как правило, в электротехнических помещениях топливopодачи и должны питаться самостоятельными линиями от разных секций, не связанных между собой или имеющих резервное питание от других источников. При этом одна изборок может служить в качестве источника питания аварийного освещения. Трассы осветительных питающих линий, как правило, совмещаются с трассами силовых линий

14.5. Размещение осветительной арматуры в конвейерных галереях и эстакадах зависит от количества параллельных ниток конвейеров. При наличии одной конвейерной нитки светильники располагаются в два ряда по боковым стенкам. При наличии двух конвейерных ниток осветительная арматура устанавливается в три ряда над проходами

Аварийное освещение предусматривается только для проходов между конвейерами, с использованием минимального количества светильников

14.6. Сеть штепсельных розеток выполняется по всей длине галереи (эстакады) с установкой розеток через 20–25 м. В галереях и эстакадах при конвейерном транспортировании торфа штепсельные розетки не устанавливаются, а ремонтное освещение осуществляется переносными аккумуляторными фонарями во взрывобезопасном исполнении.

14.7. Высота установки светильников в галереях (эстакадах), как правило, должна быть 2,5–3 м

14.8. В помещениях перегрузочных устройств установка светильников осуществляется на стенах, колоннах, под площадками на высоте 2,5–4 м в местах размещения технологического оборудования. При этом аварийное освещение предусматривается только для проходов между оборудованием

**ХАРАКТЕРИСТИКИ НАИБОЛЕЕ ЧАСТО ВСТЕЧАЮЩИХСЯ
ТРАНСПОРТИРУЕМЫХ СЫПУЧИХ ГРУЗОВ**

Транспортируемый груз	Насыпная плотность груза, γ , т/м ³	Угол естественного откоса груза в покое φ_0 , °	Наибольший допустимый угол наклона конвейера, β , °
Агломерат железной руды	1,6–2	45	18
Агломерат свинцовой руды	2 – 3,5	40–50	18
Антрацит рядовой	0,8–1	45	17
Аммофос	0,9–1,1	33–42	
Апатитовый концентрат	1,3–1,7	30–40	16
Асбест, сорт 1–У	0,3–0,6	50	–
Асбест, сорт У1–У11	0,4–0,8	45	–
Брикеты из бурого угля, плоские	0,7–1	35–40	14
Боксит дробленый	1,3–1,5	40–50	18
Гранит крупностью 0–80 мм	1,5	45	18
Галька круглая, сухая	1,5–1,8	30	10
Гипс порошкообразный, воздушно-сухой	1,2–1,4	40	22
Глина кусковая, сухая	1,6–1,8	40	16
Глина кусковая, влажная	1,9–2,1	50	24
Глина пылевидная	0,4–1,2	20	22
Глинозем порошкообразный, сухой	0,9–1,3	35	–
Гравий рядовой, сухой	1,5–1,8	30–45	18
Гравий влажный, мытый	1,8–1,9	40–50	20
Доломит необожженный 50–80 мм	1,7–1,9	35–40	18
Земля грунтовая, влажная	1,6–2	35–45	22
Земля грунтовая, сухая	1,1–1,6	30–40	18
Земля формовочная, готовая	1,6	40–45	24
Земля формовочная, выбитая	1,2–1,3	30–45	22
Зола сухая	0,6–0,9	45–50	18
Зерно (рожь, пшеница) сухое	0,7–0,8	22	16
Известняк мелкий и среднекусовой	1,4–1,7	35–40	18
Известь порошкообразная воздушно-сухая	0,5–0,9	50	23
Калий хлористый	0,9	46	–
Камень мелко- и среднекусовой, рядовой	1,3–1,5	37–40	18
Кокс рядовой	0,4–0,5	30	15
Коксик с мелочью	0,6–0,9	50	18
Колчедан серный, рядовой	2	45	17
Колчедан флотационный	1,8	38–40	17
Картофель (клубни)	0,6–0,8	28	12
Кукуруза в зернах	0,7–0,8	35	15
Концентрат железных руд, влажный	3,2–5	25–50	22
Мел кусковый	1,4–1,6	40	15
Мука ржаная, отруби	0,5–0,6	55	15
Мука фосфоритная для удобрений	1,1–1,8	37–45	12

Транспортируемый груз	Насыпная плотность груза, γ , т/м ³	Угол естественного откоса груза в покое φ_0 , °	Наибольший допустимый угол наклона конвейера, β , °
Окатыши железорудные	1,8–2,2	35–40	12
Опилки древесные воздушно-сухие	0,2–0,3	40	27
Огарок колчеданный	1,4–1,8	35	18
Окалина	2–2,2	30–35	
Песок карьерный, рядовой, воздушно-сухой	1,4–1,6	35–40	20
Песок чистый, формовочный, сухой	1,3–1,5	30–35	15
Песчано-гравийная смесь, воздушно-сухая	1,6–1,8	40–45	22
Порода грунтовая (вскрыша)	1,6–1,7	45–50	20
Пыль колошниковая	1,1–2	–	–
Руда крупностью 0–25 мм и 0–125 мм, рядовая	2–2,4	30–50	18
Сера гранулированная	1,4	45	18
Сера двууглекислая, порошкообразная	1	44	18
Соль поваренная, зернистая	1–1,2	50	20
Соль калийная	1,1	46	18
Соль каменная, кусковая	0,8–1,8	30–50	18
Суперфосфат из апатита, гранулированный	1	45	20
Стружки древесные, свежие	0,2–0,5	50	27
Торф фрезерный, воздушно-сухой	0,3–0,5	32–45	18
Уголь бурый, сухой	0,5–0,6	35–50	16
Уголь бурый, влажный	0,6–0,8	40–50	18
Уголь каменный рядовой	0,6–0,8	30–45	18
Угольная пыль с мелочью	0,5–0,7	15–20	10
Удобрения минеральные	1–2	35–40	15
Цемент воздушно-сухой	1–1,5	30–40	20
Шлак каменноугольный	0,6–0,9	35–40	20
Штыб сухой	0,9	30–45	20
Щебень сухой	1,5–1,8	35–45	18

Приложение 2

**СПРАВОЧНЫЕ ДАННЫЕ О НАИБОЛЬШЕМ УГЛЕ НАКЛОНА
ЛЕНТОЧНОГО КОНВЕЙЕРА ДЛЯ ПЕРЕМЕЩЕНИЯ
ТАРНО-ШТУЧНЫХ ГРУЗОВ**

Груз	Наибольший допустимый угол наклона конвейера, β , °
Коробки картонные	15
Мешки льняные и джутовые	20
Мешки бумажные	17
Ящики деревянные	16
Ящики металлические	12

МАССА РАСЧЕТНОГО ОДНОГО МЕТРА КОНВЕЙЕРНЫХ ЛЕНТ, КГ

Таблица 1

Ширина ленты, мм	Толщина наружных обкладок, мм	Число тканевых прокладок			
		3	4	5	6
БКНЛ-65:					
400	3/1	2,9	3,3	3,6	4
500		3,7	4,1	4,6	5
650		4,7	5,3	5,9	6,5
800		5,8	6,6	7,3	8
1000		7,3	8,2	9,1	10
1200		8,8	9,8	10,9	12
1400		10,2	11,5	12,7	14
1600		11,7	13,1	14,6	16
2000	14,6	16,4	18,2	20	
БКНЛ-65-2:					
400	4/2	3,88	4,24	4,6	4,96
500		4,85	5,3	5,75	6,2
650		6,31	6,89	7,48	8,06
800		7,76	8,48	9,2	9,92
1000		9,7	10,6	11,5	12,4
1200		11,64	12,72	13,8	14,88
1400		13,58	14,84	16,1	17,36
1600		15,52	16,96	18,4	19,84
2000	19,4	21,2	23	24,8	
ТА-100:					
400	5/2	4,64	5,12	5,6	6,08
500		5,8	6,4	7	7,6
650		7,54	8,32	9,1	9,88
800		9,28	10,24	11,2	12,16
1000		11,6	12,8	14	15,2
1200		13,92	15,36	16,8	18,24
1400		16,24	17,92	19,6	21,28
1600		18,56	20,48	22,4	24,32
2000	23,2	25,6	28	30,4	
ТК-100:					
400		5,12	5,6	6,08	6,56
		6,08	6,56	7,04	7,52
500		6,4	7	7,6	8,2
		7,6	8,2	8,8	9,4
650		8,32	9,1	9,88	10,66
		9,88	10,66	11,44	12,22
800		10,24	11,2	12,16	13,12
		12,16	13,12	14,08	15,04

Продолжение табл. 1

Ширина ленты, мм	Толщина наружных обкладок, мм	Число тканевых прокладок			
		3	4	5	6
1000	6/2	12,8	14	15,2	16,4
	8/2	15,2	16,4	17,6	18,8
1200		15,36	16,8	18,24	19,68
		18,24	19,68	21,12	22,56
1400		17,92	19,6	21,28	22,96
		21,28	22,96	24,64	26,32
1600		20,48	22,4	24,32	26,24
		24,32	26,24	28,16	30,08
2000		25,6	28	30,4	32,8
		30,4	32,8	35,2	37,6

ТК-200-2:					
800		11,68	12,8	13,76	15,04
		10,72	11,84	12,96	14,08
		12,64	13,76	14,88	16
1000	4,5/3,5	14,6	16	17,2	18,8
	6/2	13,4	14,8	16,2	17,6
	6/3,5 и 8/2	15,8	17,2	18,6	20
1200		17,52	19,2	20,64	22,56
		16,08	17,76	19,44	21,12
		18,96	20,64	22,32	24
1400		20,44	22,4	24,08	26,32
		18,76	20,72	22,68	24,64
		22,12	24,08	26,04	28

ТЛК-200:					
800		11,2	12,48	13,76	15,04
		13,12	14,4	15,68	16,96
1000	6/2	14,0	15,6	17,2	18,8
	8/2	16,4	18,0	19,6	21,2
1200		16,8	18,72	20,64	22,56
		19,68	22,56	23,52	25,44
1400		19,6	21,84	24,08	26,32
		22,96	25,2	27,44	29,68

ТА-300:					
800		10,96	12,16	13,36	14,56
		12,88	14,08	15,28	16,48
1000	6/2	13,7	15,2	16,7	18,2
	6/3,5 и 8/2	16,1	17,6	19,1	20,6
1200		16,44	18,24	20,04	21,84
		19,32	21,12	22,92	24,72
1400		19,18	21,28	23,38	25,48
		22,54	24,64	26,74	28,84
1600		21,92	24,32	26,72	29,12
		25,76	28,16	30,56	32,96
2000		27,4	30,4	33,4	36,4
		32,2	35,2	38,2	41,2

Продолжение табл. 1

Ширина ленты, мм	Толщина наружных обкладок, мм	Число тканевых прокладок			
		3	4	5	6
ТЛК-300:					
800		11,44	12,8	14,16	15,52
		13,36	14,72	16,08	17,44
1000	6/2	14,3	16	17,7	19,4
	8/2	16,7	18,4	20,1	21,8
1200		17,16	19,2	21,24	23,28
		20,04	22,08	24,12	26,16
1400		20,02	22,4	24,78	27,16
		23,38	25,76	28,14	30,52
1600		22,88	25,6	28,32	31,04
		26,72	29,44	32,16	34,88
2000		28,6	32	35,4	38,8
		33,4	36,8	40,2	43,6
ТК 400:					
1000	6/2	14	15,6	17,2	18,8
	6/3,5	15,8	17,4	19	20,6
	8/2	16,4	18	19,6	21,2
	10/3	20	21,6	23,2	24,8
1200		16,8	18,72	20,64	22,56
		18,96	20,88	22,8	24,72
		19,68	21,6	23,52	25,44
		24	25,92	27,84	29,76
1400		19,6	21,84	24,08	26,32
		22,12	24,36	26,6	28,84
		22,96	25,2	27,44	29,68
		28	30,24	32,48	34,72
1600		22,4	24,96	27,52	30,08
		25,28	27,84	30,4	32,96
		26,24	28,8	31,36	33,92
		32	34,56	37,12	39,68
2000		28	31,2	34,4	37,6
		31,6	34,8	38	41,2
		32,8	36	39,2	42,4
		40	43,2	46,4	49,6
МК-400/120-3:					
1000	6/2	18,8	21	23,2	25,4
	8/2	21,2	23,4	25,6	27,8
	10/3	24,8	27	29,2	31,4
1200		22,56	25,2	27,84	30,48
		25,44	28,08	30,72	33,36
		29,76	32,4	35,04	37,68
1400		26,32	29,4	32,48	35,56
		29,68	32,76	35,84	38,92
		34,72	37,8	40,88	43,96
1600		30,08	33,6	37,12	40,64
		33,92	37,44	40,96	44,48
		39,68	43,2	46,72	50,24
2000		37,6	42	46,4	50,8
		42,4	46,8	51,2	55,6
		49,6	54	58,4	62,8

Таблица 2

Ширина ленты, мм	РТЛ-1500	РТЛ-2500	РТЛ-3150	РТЛ-4000	РТЛ-5000	РТЛ-6000
	Толщина наружных обкладок, верхней/нижней, мм					
	8/8		10/10			16/8
1000	33	43	49	55	58	—
1200	39,6	51,6	58,8	66	69,6	—
1600	52,8	68,8	78,4	88	92,8	—
1800	59,4	77,4	88,2	99	104,4	129,6
2000	66	86	98	110	116	144

Таблица 3

Ширина ленты, мм	Толщина наружных обкладок, верхней/нижней, мм	Масса 1 м ленты, кг			
		РТЛ-1500	РТЛ-1600	РТЛ 2500	РТЛ-3150
800	5,5/5,5	22	23	—	—
1000	5,5/5,5	28	29	37	43
1200	5,5/5,5	34	35	44	52
1400	5,5/5,5	39	41	52	60
1600	5,5/5,5	45	46	59	69
2000	5,5/5,5	56	58	74	86

Приложение 4

МАССА ВРАЩАЮЩИХСЯ ЧАСТЕЙ РОЛИКОПОР

Масса вращающихся частей роlikопор конвейеров общего назначения с шириной ленты 400–2000 мм

Таблица 1

Ширина ленты В, мм	Диаметр ролика d, мм	Масса вращающихся частей роlikопор, кг				
		Верхней желобчатой		Прямой		
		рядовой	футерованной	амортизирующей	рядовой	футерованной
400		10		6		
500	102	11,5	13		7,5	9,1
650		12,5	14,4		10,5	12,5
800	127	17,9	21,3	24	19	22
	159	38	42,4	33	25	28,8

Продолжение табл. 1

Ширина ленты B , мм	Диаметр ролика d , мм	Масса вращающихся частей роликоопор, кг				
		рядовой	футерованной	амортизирующей	рядовой	футерованной
1000	127	20,7	24,9	28	21,5	25,8
	159	43	48	39	28	32,6
1200	127	24,3	29,4	32	26	30,9
	159	50	55	46	31	36,6
1400	159	47,5	54,7	52,9	37,3	44,6
	194	86,5	95,5	72,7	60	68,9
1600	159	50,6	58,7	58,4	41,4	50,8
	194	92,8	103	79	65,8	75,9
Нижней желобчатой						
1400	159	40,1	46,9			
	194	71,2	79,1			
1600	159	46,5	54,7			
	194	79,3	89,3			

Масса вращающихся частей роликоопор тяжелого типа

Таблица 2

Ширина ленты B , мм	Диаметр ролика d , мм	Масса вращающихся частей роликоопор, кг	
		рядовой желобчатой	прямой
1600	159	63	43,7
2000	194	106	51,4
	159		

Примечание. В числителе дан диаметр ролика для желобчатой, в знаменателе — прямой роликоопоры.

**ОЦЕНКА УСЛОВИЙ ЭКСПЛУАТАЦИИ КОНВЕЙЕРНЫХ ЛЕНТ
ОБЩЕГО НАЗНАЧЕНИЯ**

Наименование основных факторов эксплуатации	Уровень факторов или их характеристика	Оценка фактора, баллы
Размер, кусков груза, мм	0– 80 (мелкокусковый)	0
	0– 150 (среднекусковый)	8
	0– 350 (среднекусковый)	18
	0– 500 (крупнокусковый)	25
Абразивность груза	Неабразивный	0
	Малоабразивный	5
	Абразивный	15
	Высокоабразивный	25
Насыпная плотность груза, т/м ³	До 1	0
	Св. 1 до 1,7	0,2
	" 1,7 " 2,3	0,4 × оценку размеров кусков
	" 2,3 " 2,7	0,5
	" 2,7 "	0,7
Высота свободного падения груза на ленту, мм	До 300	0,2
	Св. 300 до 800	0,5
	" 800 " 1500	0,7 × оценку размеров кусков
	" 1500 " 2000	1,0
Скорость и направление движения груза и ленты в месте загрузки	Близки	0
	Значительно различаются	0,4 × оценку абразивности
Минимальная температура окружающего воздуха	Св. 0	0
	Ниже 0	10
Воздействие атмосферных осадков или грузов с высокой влажностью	Нет	0
	Есть	10
Условия технического обслуживания	Хорошие	0
	Затрудненные	20

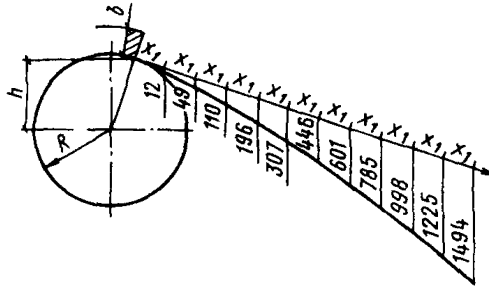
П р и м е ч а н и е. 0–20 баллов – условия эксплуатации легкие; 20–50 баллов – условия эксплуатации средние; 50–75 баллов – условия эксплуатации тяжелые; 75–100 баллов – условия эксплуатации очень тяжелые.

Если сумма баллов превышает 100, применение конвейерных лент не допускается.

ЗНАЧЕНИЯ ТЯГОВОГО ФАКТОРА $\Phi = e^{\mu\alpha}$ КОЭФФИЦИЕНТ $\Gamma = \frac{1}{e^{\mu\alpha} - 1}$ И $\mathcal{J} = \frac{e^{\mu\alpha}}{e^{\mu\alpha} - 1}$

Кoeffици- енты трения ленты о по- верх- ность бара- бана	Вели- чина	Углы обхвата лентой барабана α ° (рад.)										
		180 (3,14)	190 (3,22)	200 (3,5)	210 (3,67)	240 (4,19)	300 (5,24)	330 (5,76)	360 (6,28)	400 (6,98)	420 (7,85)	480 (8,38)
0,15	Ф	1,6	1,65	1,69	1,73	1,88	2,20	2,38	2,57	2,85	3,25	3,51
	Г	1,66	1,55	1,45	1,6	1,14	0,84	0,73	0,64	0,54	0,44	0,4
	Ж	2,66	2,55	2,48	2,37	2,14	1,84	1,73	1,64	1,54	1,44	1,4
0,2	Ф	1,88	1,94	2,01	2,08	2,31	2,85	3,17	3,52	4,05	4,84	5,34
	Г	1,14	1,06	0,99	0,92	0,76	0,54	0,46	0,4	0,33	0,26	0,23
	Ж	2,14	2,06	1,99	1,92	1,76	1,54	1,46	1,4	1,33	1,26	1,23
0,25	Ф	2,2	2,29	2,4	2,5	2,85	3,71	4,23	4,82	5,74	7,05	8,17
	Г	0,84	0,77	0,72	0,67	0,54	0,37	0,31	0,26	0,21	0,16	0,14
	Ж	1,84	1,77	1,72	1,67	1,54	1,37	1,31	1,26	1,21	1,16	1,14
0,3	Ф	2,57	2,71	2,85	3,01	3,52	4,82	5,64	6,6	8,14	10,6	12,85
	Г	0,64	0,59	0,54	0,5	0,4	0,26	0,22	0,18	0,14	0,1	0,09
	Ж	0,64	0,59	0,54	0,5	0,4	0,26	0,22	0,18	0,14	0,1	0,09
0,35	Ф	3,01	3,2	3,4	3,61	4,34	6,27	7,53	9,06	11,55	15,6	18,78
	Г	0,5	0,46	0,42	0,38	0,3	0,19	0,17	0,13	0,08	0,07	0,06
	Ж	1,5	1,46	0,42	1,38	1,31	1,19	1,17	1,13	0,08	0,07	0,06
0,4	Ф	3,52	3,78	4,05	4,34	5,35	8,14	10,04	12,39	16,38	23	28,56
	Г	0,4	0,36	0,33	0,3	0,23	0,14	0,1	0,09	0,07	0,05	0,03
	Ж	1,4	1,36	1,33	1,3	1,23	1,14	1,1	1,09	1,07	1,05	1,03

КРИВАЯ СБРАСЫВАНИЯ ГРУЗА С БАРАБАНА



Скорость ленты, м/с	0,6	0,65	0,7	0,75	0,8	0,85	0,9	0,95	1
x_1 , мм	30	32,5	35	37,5	40	42,5	45	47,5	50
h , мм	37	43	50	57	65	74	83	92	102
Скорость ленты, м/с	1,1	1,2	1,25	1,3	1,4	1,5	1,6	1,7	1,75
x_1 , мм	55	60	62,5	65	70	75	80	85	87,5
h , мм	123	147	159	172	200	229	261	295	312
Скорость ленты, м/с	1,8	1,9	2,0	2,1	2,2	2,3	2,4	2,5	—
x_1 , мм	90	95	100	105	110	115	120	125	—
h , мм	330	368	408	440	493	539	587	637	—

При скоростях ленты св. 2,5 м/с, h и x_1 можно подсчитать по формулам:

$$h = \frac{v^2}{g} ;$$

$$x_1 = 0,5 b v ,$$

где b — толщина слоя материала на ленте, мм.

**ПРИМЕР УТОЧНЕННОГО ТЯГОВОГО РАСЧЕТА
ЛЕНТОЧНОГО КОНВЕЙЕРА**

Уточненный тяговый расчет выполняется для режимов I и II работы ленточного конвейера. Расчетная геометрическая схема конвейера представлена на рис.

Исходные данные для расчета: транспортируемый материал — известняк; крупность кусков 0–165 мм; насыпная плотность $\gamma = 1,5 \text{ т/м}^3$; производительность

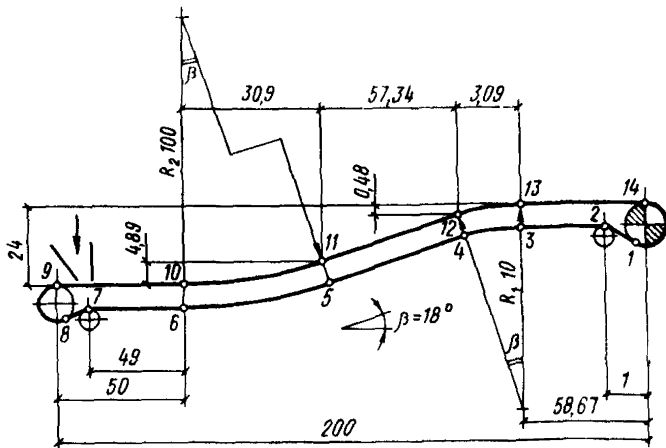


Рис. Расчетная схема конвейера

ленточного конвейера $Q = 400$ т/ч; ширина ленты $B = 800$ мм; скорость ленты $v = 1,6$ м/с; распределенная нагрузка; $q_{\Gamma} = 70$ даН/м; $q_{л.ср} = 14$ даН/м; $q'_p = 17,9$ даН/м; $q''_p = 6,4$ даН/м; коэффициент полезного действия редуктора $\eta_p = 0,94$; $\beta = \beta_k = 18^\circ = 0,314$ рад.

1. Определяем постоянные расчетные нагрузки $q_{раб}$, $q_{хол}$, $q_{Гр}$, формулы для определения которых и результаты расчета сведены в табл. 1.

Таблица 1

Расчетная формула	Нагрузка, даН/м	
	Режим I $w = 0,052$	Режим II $w = 0,035$
$q_{раб} = (q_{\Gamma} + q_{л.ср} + q'_p) w$	5,29	3,56
$q_{хол} = (q_{л.ср} + q''_p) w$	1,06	0,71
$q_{Гр} = q_{\Gamma} + q_{л.ср}$	84	

Расчет режима I (пусковой с грузом):

$$Q = 400 \text{ т/ч}; w = 0,052;$$

$$S_1 = S_{сб};$$

$$S_2 = S_1 + w_{1-2};$$

$$W_{1-2} = 0,02 S_1;$$

$$S_2 = S_1 + 0,02S_1 = 1,02S_1;$$

$$S_3 = S_2 + W_{2-3};$$

$$W_{2-3} = q_{\text{ХОП}} l = 1,06 \cdot 57,67 = 61,13;$$

$$S_3 = 1,02S_1 + 61,13;$$

$$S_4 = S_3 + W_{3-4};$$

$$W_{3-4} = [S_3 + (q_{\text{Л.СР}} + q_p'') R_1] \beta_K w - q_{\text{Л.СР}} h = [1,02S_1 + 61,13 + (14 + 6,4)10] 0,314 \cdot 0,052 - 14 \cdot 0,048 = 0,016S_1 - 2,48$$

$$S_4 = 1,02S_1 + 61,13 + 0,016S_1 - 2,48 = 1,036S_1 + 58,7;$$

$$S_5 = S_4 + W_{4-5};$$

$$W_{4-5} = q_{\text{ХОП}} l - q_{\text{Л.СР}} h = 1,06 \cdot 57,34 - 14 \cdot 18,63 = -200;$$

$$S_5 = 1,036S_1 + 58,7 - 200 = 1,036S_1 - 141;$$

$$S_6 = S_5 + W_{5-6};$$

$$W_{5-6} = q_{\text{ХОП}} l - q_{\text{Л.СР}} h = 1,06 \cdot 30,9 - 14 \cdot 4,89 = -35,7 \text{ даН};$$

$$S_6 = 1,036S_1 - 141 - 35,7 = 1,036S_1 - 177;$$

$$S_7 = S_6 + W_{6-7};$$

$$W_{6-7} = q_{\text{ХОП}} l = 1,06 \cdot 49 = 51,9 \text{ даН};$$

$$S_7 = 1,036S_1 - 177 + 51,9 = 1,036S_1 - 125;$$

$$S_8 = S_7 + W_{7-8};$$

$$W_{7-8} = 0,02S_7 = 0,02(1,036S_1 - 125) = 0,02S_1 - 2,5;$$

$$S_8 = 1,036S_1 - 125 + 0,02S_1 - 2,5 = 1,056S_1 - 128;$$

$$S_9 = S_8 + W_{8-9};$$

$$W_{8-9} = 0,4S_8 = 0,04(1,056S_1 - 128) = 0,042S_1 - 5,12;$$

$$S_9 = 1,056S_1 - 128 + 0,042S_1 - 5,12 = 1,098S_1 - 133;$$

$$S_{10} = S_9 + W_{9-10} + 0,9q_T;$$

$$W_{9-10} = q_{\text{раб}} l + 0,9q_{\Gamma} = 5,29 \cdot 50 + 63 = 328 \text{ даН};$$

$$S_{10} = 1,098 S_1 - 133 + 328 = 1,98 S_1 + 195;$$

$$S_{11} = S_{10} - W_{10-11};$$

$$W_{10-11} = q_{\text{раб}} l + q_{\Gamma p} h = 5,29 \cdot 30,9 + 84 \cdot 4,89 = 574 \text{ даН};$$

$$S_{11} = 1,098 S_1 + 195 + 574 = 1,098 S_1 + 769;$$

$$S_{12} = S_{11} + W_{11-12}.$$

$$W_{11-12} = q_{\text{раб}} l + q_{\Gamma p} h = 5,29 \cdot 57,34 + 84 \cdot 18,63 = 1868 \text{ даН};$$

$$S_{12} = 1,089 S_1 + 769 + 1868 = 1,098 S_1 + 2637;$$

$$S_{13} = S_{12} + W_{12-13};$$

$$\begin{aligned} W_{12-13} &= [S_{12} + (q_{\Gamma} + q_{\text{л.ср}} + 2q'_{\text{п}}) R_1] \beta_{\text{к}} w + q_{\Gamma p} h = \\ &= [1,098 S_1 + 2637 + (70 + 14 + 2 \cdot 17,9) 10] 0,314 \cdot 0,052 + \\ &+ 84 \cdot 0,48 = 0,017 S_1 + 102 \text{ даН}; \end{aligned}$$

$$S_{13} = 1,098 S_1 + 2637 + 0,017 S_1 + 102 = 1,115 S_1 + 2739;$$

$$S_{14} = S_{13} + W_{13-14};$$

$$W_{13-14} = q_{\text{раб}} l = 5,29 \cdot 58,67 = 310 \text{ даН};$$

$$S_{14} = 1,115 S_1 + 2739 + 310 = 1,115 S_1 + 3049;$$

$$S_{14} = S_{\text{нб}} = S_1 e^{\mu\alpha},$$

где для данного примера

$$\mu = 0,35; \alpha = 210^\circ = 3,66 \text{ рад.}$$

Решая совместно два уравнения для S_{14} определяем S_1

$$1,115 S_1 + 3049 = S_1 e^{\mu\alpha} = 3,61 S_1;$$

$$2,495 S_1 = 3049;$$

$$S = \frac{3049}{2,495} = 1222 \text{ даН.}$$

2. Подставляем $S_1 = 1222$ даН в выражения для $S_1 - S_{14}$, вычисляем натяжения ленты в каждой точке. Результаты расчета сведены в табл. 2. В этой же таблице приведены натяжения ленты для установившегося режима.

Т а б л и ц а 2

Расчетная формула ($w = 0,052$)	Натяжение ленты (даН) для режимов	
	пускового (режим I) ($w = 0,052$)	установившегося (режим II) ($w = 0,035$)
$S_1 = S_{сб}$	$S_1 = 1222$	$S_1 = 1022$
$S_2 = 1,02 S_1$	$S_2 = 1246$	$S_2 = 1042$
$S_3 = 1,02 S_1 + 61,13$	$S_3 = 1308$	$S_3 = 1083$
$S_4 = 1,036 S_1 + 58,7$	$S_4 = 1325$	$S_4 = 1091$
$S_5 = 1,036 S_1 - 141$	$S_5 = 1122$	$S_5 = 871$
$S_6 = 1,036 S_1 - 177$	$S_6 = 1089$	$S_6 = 824$
$S_7 = 1,036 S_1 - 125$	$S_7 = 1141$	$S_7 = 859$
$S_8 = 1,056 S_1 - 128$	$S_8 = 1162$	$S_8 = 876$
$S_9 = 1,098 S_1 - 133$	$S_9 = 1209$	$S_9 = 911$
$S_{10} = 1,098 S_1 + 195$	$S_{10} = 1537$	$S_{10} = 1082$
$S_{11} = 1,098 S_1 + 769$	$S_{11} = 2111$	$S_{11} = 1610$
$S_{12} = 1,098 S_1 + 2637$	$S_{12} = 3979$	$S_{12} = 3379$
$S_{13} = 1,115 S_1 + 2739$	$S_{13} = 4101$	$S_{13} = 3469$
$S_{14} = 1,115 S_1 + 3049$	$S_{14} = 4411$	$S_{14} = 3678$

3. Расчет и выбор основного оборудования конвейера.

Окружное усилие на приводном барабане

$$P = \frac{S_{нб} - S_{сб}}{\eta_б} = \frac{3678 - 1022}{0,93} = 2856 \text{ даН.}$$

Нагрузка на приводной барабан:

$$S = S_{нб} + S_{сб} = 3678 + 1022 = 4700 \text{ даН.}$$

Типоразмер приводного барабана 8080Ф - 120, типоразмер конвейера 8080 - 120.

Расчетная мощность двигателя:

$$N_э = \frac{P_v \kappa}{100 \eta_{II}} = \frac{2856 \cdot 1,6 \cdot 1,15}{100 \cdot 0,94} = 54,8 \text{ кВт.}$$

Приводной механизм.

Двигатель 4А250М6 $N = 55$ кВт; $n = 1000$ об/мин.

Редуктор: П2У – 400Н; с передаточным числом $i = 40$;

Муфты: 16000-110-1,1; 2000-Т40-60-1,7-75-1,1.

Расчетное число прокладок ленты:

$$z_p = \frac{S_{max} n_0}{B \kappa_p} = \frac{3678 \cdot 9,1}{80 \cdot 100} = 4,2$$

принимаем $z = 5$ шт.

С учетом характеристики транспортируемого груза и полученного z принимают типоразмер ленты – лента 2-800-5-ТК100-6-2-Б ГОСТ 20–85, $q_L = 12,2$ кг/м.

Нагрузка q_L отличается от $q_{L,ср}$ на 13% (т.е. меньше 20%), поэтому расчет считается окончательным.

Усилие, действующее на натяжной барабан

$$S' = S_8 + S_9 = 876 + 911 = 1787 \text{ даН.}$$

Типоразмер натяжной тележки: 8063Т0 – 100

Усилие перемещения натяжной тележки:

$$P_{HT} = \kappa_{II} (S_8 + S_9) - m_T g \cdot 0,1 (\sin \beta - \kappa_{CT} \cos \beta) = 1,2 (1162 + 1209) - 0,1 \cdot 706 \cdot 9,8 (\sin 18^\circ - 0,05 \cos 18^\circ) = 2840 - 184 = 2656 \text{ даН.}$$

Масса грузов грузового устройства

$$G_{Гр} = \frac{10 P_{HT}}{g} = \frac{10 \cdot 2656}{9,8} = 2710 \text{ кг.}$$

Число грузов грузового устройства

$$z_{Гр} = \frac{G_{Гр}}{90} = \frac{2710}{90} = 30,$$

где: 90 – масса одного груза, кг.

Принимают $z_{Гр} = 30$.

Для проверки принятого при составлении схемы трассы конвейера (см. рис. 4) вогнутого радиуса определяем натяжение ленты при установившемся режиме:

$$S_R = S_{11} = S_{10} + (q_L + q'_p) l_{Г} w + q_L h = 1082 + (12,2 + 17,9) \times 30,9 \cdot 0,035 + 12,2 \cdot 4,89 = 1174 \text{ даН.}$$

Радиус вогнутого участка:

$$R_2 = \frac{1,2 S_R \kappa_2 \kappa_3}{q_{л}} = \frac{1,2 \cdot 1174 \cdot 1,2 \cdot 1,1}{12,2} = 152,45 \text{ м.}$$

СОДЕРЖАНИЕ

Обозначения основных величин	3
1. Исходные данные для проектирования	4
2. Определение параметров ленточных конвейеров	4
Расчет производительности ленточного конвейера	4
Выбор скорости движения ленты	5
Определение ширины ленты	6
Выбор трассы и определение геометрических параметров конвейерной линии	8
Определение расчетной длины ленты	9
3. Тяговый расчет ленточных конвейеров.	10
Приближенный метод тягового расчета	10
Уточненный метод тягового расчета	14
Определение мощности привода	20
Определение тормозного момента и необходимости установки тормоза	20
4. Выбор основного оборудования ленточных конвейеров . 20	
Выбор типа ленты	20
Выбор типа роlikоопор и принцип их расстановки	21
Определение диаметра и типа барабана	23
Определение параметров натяжного устройства	25
5. Галереи, загрузочные, пересыпные и разгрузочные узлы	26
6. Борьба с просыпью и налипанием материала на ленту	27
7. Отопление помещений конвейерного транспорта	27
8. Аспирация	28

Нормативно-производственное издание

Промтрансниипроект

**ПОСОБИЕ ПО ПРОЕКТИРОВАНИЮ
КОНВЕЙЕРНОГО ТРАНСПОРТА
ЛЕНТОЧНЫЕ КОНВЕЙЕРЫ (К СНиП 2.05.07 – 85)**

Редакция инструктивно-нормативной литературы

Зав. редакцией Л. Г. Б а л ь я н

Редактор М. А. Ж а р и к о в а

Мл. редактор Г. С. В е п р е н ц е в а

Технический редактор Р. Я. Л а в р е н т ь е в а

Корректор С. А. З у д и л и н а

Оператор И. Д. Т и н ь к о в а

Н/К

Подписано в печать 21.03.88 Т – 17330 Формат 60x84 1/16 Бумага
офсетная № 2 Печать офсетная. Усл.печл. 2,79 Усл.кр.-отт.3,17
Уч.-изд.л. 3,07 Тираж 2000 экз. Изд. № ХП – 2711 Зак. № 1085
Цена 15 коп.

Стройиздат, 101442, Москва, Каляевская, 23а

Московская типография № 9 НПО "Всесоюзная книжная палата"
Госкомиздата СССР
109033, Москва, Волочаевская, 40