

СССР
МИНИСТЕРСТВО ТРАНСПОРТНОГО СТРОИТЕЛЬСТВА

ВСЕСОЮЗНЫЙ ОРДЕНА ОКТЯБРЬСКОЙ РЕВОЛЮЦИИ
НАУЧНО-ИССЛЕДОВАТЕЛЬСКИЙ ИНСТИТУТ
ТРАНСПОРТНОГО СТРОИТЕЛЬСТВА

ВЕДОМСТВЕННЫЕ
СТРОИТЕЛЬНЫЕ НОРМЫ

НОРМЫ ПРОЕКТИРОВАНИЯ

ПАРАМЕТРЫ ВЕТРОВЫХ ВОЛН,
ВОЗДЕЙСТВУЮЩИХ НА ОТКОСЫ
ТРАНСПОРТНЫХ СООРУЖЕНИЙ НА РЕКАХ

ВСН 206--87

Минтрансстрой

Издание официальное

Москва 1987

УДК 627.223.6:627.18 (083.74)

Разработаны институтами Министерства транспортного строительства СССР:

Всесоюзным ордена Октябрьской Революции научно-исследовательским институтом транспортного строительства (ЦНИИС) (ответственные исполнители: канд.техн.наук Юдин Л.Н., инж. Орлова К.М., кандидаты техн.наук Высоцкий А.Ф., Плакида М.Э., Балунов Ю.К.);

Государственным ордена Трудового Красного Знамени проектно-изыскательским институтом по проектированию и изысканиям больших мостов (Гипротрансмост) (ответственные исполнители: канд.техн.наук Абрамов Ю.В., инж. Дудуляка В.А.);

Государственным проектным институтом по изысканиям и проектированию автомобильных дорог (Союздорпроект) (исполнитель канд.техн.наук Бликштейн С.М.).

Внесены Министерством транспортного строительства СССР.

Подготовлены к утверждению Главным техническим управлением Министерства транспортного строительства СССР.

Нормы составлены в развитие и дополнение к нормам проектирования "Железные дороги" СНиП П-39-76, "Автомобильные дороги" СНиП 2.05.02-85, "Мосты и трубы" СНиП 2.05.03-84, "Нагрузки и воздействия на гидротехнические сооружения (волновые, ледовые и от судов)" СНиП 2.06.04-82*.

Нормы согласованы:

Государственным строительным комитетом СССР /ГОССТРОЙ СССР/, письмо АЧ-1722-8 от 6.04.87, Главным управлением пути (ШП) МПС СССР, письмо № ЦПИ 6/22 от 14.10.86, Главным производственно-техническим управлением (Главдортех) Минавтодора РСФСР 7.07.86.



Всесоюзный ордена Октябрьской Революции научно-исследовательский институт транспортного строительства, 1987

Министерство транспортного строительства СССР (Минтрансстрой)	Ведомственные строительные нормы	ВСН 206-87 Минтрансстрой
Министерство путей сообщения СССР (МПС)	Нормы проектирования. Параметры ветровых волн, воздействующих на откосы транспортных сооружений на реках	Вводятся впервые
Министерство автомобильных дорог РСФСР (Минавтодор РСФСР)		

1. ОБЩИЕ ПОЛОЖЕНИЯ

1.1. Настоящие Нормы распространяются на речные транспортные берегоукрепительные сооружения откосного типа при проектировании вновь строящихся и реконструкции существующих объектов в системах МПС, Минавтодора РСФСР, Миндсрстроя УССР, Минтрансстроя СССР объектов других ведомств и министерств. Они предназначены для определения параметров ветровых волн и не рассматривают судовые волны, волны прорыва при авариях водохозяйственных объектов, а также иные гидрологические явления, возникающие от ветрового волнения в прибрежной зоне.

1.2. Рассматриваются берегоукрепительные сооружения для защиты откосов земляного полотна железных и автомобильных дорог, пойменных насыпей и регулиционных сооружений мостов, подверженных волновым воздействиям, которые располагаются на берегах озер, водохранилищ, рек, а также при пересечении водоемов, водотоков и временно заливаемых участков, кроме озер Байкал, Балхаш, Онежское и Ладожское.

Внесены Всесоюзным ордена Октябрьской Революции научно-исследовательским институтом транспортного строительства (ЦНИИС)	Утверждены распоряжением Министерства транспортного строительства СССР от 2 ноября 1987 г. № МО-1117	Срок введения в действие 1 января 1988 г.
--	---	--

1.3. Нормы допускают (при соответствующем обосновании) использование результатов новых достижений науки в области расчета ветрового волнения, если это не ведет к уменьшению надежности и прочности укрепительных конструкций.

Проектная оценка условий работы покрытий откосов и их конструкций

1.4. Покрытие, как правило, состоит из основного и облегченного, располагаемого за верхней и нижней границами основного.

1.5. Основное покрытие включает элементы:
покрытие;

подготовка или фильтр;

упор по нижней границе основного крепления.

1.6. Покрытие должно быть устойчиво против ударов волны, воздействия течений и льда. Кроме этого, должны быть учтены климатические условия, влияющие на долговечность, сохранность и работу покрытия (морозостойкость, агрессивность воды и т.п.). Облегченные покрытия не должны принимать ударов волн, припая ледяного покрова и ударов плавающих льдин.

1.7. Рекомендуемые типы покрытий откосов¹ транспортных гидротехнических сооружений:

а) основное² – наброска из камня (сортированного, несортированного, горная масса); бетонные плиты сборные; железобетонные плиты (сплошные монолитные, изготавливаемые на месте), сборные омоноличенные, сборные с открытыми швами; гибкие железобетонные сплошные; гибкие железобетонные решетчатые с заполнением ячеек камнем; асфальтобетонные плиты монолитные и сборные;

¹ Укрепляемые откосы должны быть заложением $m \geq 2$.

² В зависимости от высоты воздействующей волны, а также ледовых нагрузок типы покрытий откоса, отнесенные к основному, могут располагаться в зоне облегченных покрытий.

б) облегченное — гравийно-щебеночная наброска, посадка кустарника, грунт улучшенный.

1.8. Типы креплений откосов и их размеры в пределах подтопления на подходах к мостам и трубам и для откосов регуляционных сооружений следует принимать в зависимости от условий ледохода, воздействий волны и течения, соответствующих расчетному уровню воды.

1.9. Расчетная отметка обводнения поверхности откоса устанавливается из наблюдений над пиками ежегодных максимальных паводков или подъемов уровней и соответствует отметке пика паводка (подъему уровня), обеспеченность (или вероятность превышения) которого приведена для железных дорог в табл. 1, а для автомобильных дорог в табл. 2 в зависимости от категории железной и автомобильной дороги. Должны учитываться накат волны на откос, подпор и сгонно-нагонные колебания.

Т а б л и ц а 1

Сооружения и категория железной дороги	Обеспеченность (вероятность превышения) уровня пика паводка	
	Определение отметки верха крепления откоса	Назначение типа крепления, расчет его на устойчивость и прочность
Насыпи подходов к мостам и трубам, дамбы регуляционных сооружений железных дорог I-II категории (общей сети)	0,33 (1 раз в 300 лет)	1 (1 раз в 100 лет)
Насыпи подходов к мостам и трубам, дамбы регуляционных сооружений железных дорог:		

Продолжение табл. 1

Сооружения и категория железной дороги	Обеспеченность (вероятность превышения) уровня пика паводка	
	Определение отметки верха крепления откоса	Назначение типа крепления, расчет его на устойчивость и прочность
Ш категории (общей сети)	0,33 (1 раз в 300 лет)	2 (1 раз в 50 лет)
1У категории (общей сети)	1 (1 раз в 100 лет)	2 (1 раз в 50 лет)
1У и У категорий (подъездные пути, где по техническим причинам предприятий перерыв в движении не допускается)	1 (1 раз в 100 лет)	1 (1 раз в 100 лет)
1У и У категорий (подъездные пути и внутренние пути промышленных предприятий)	2 (1 раз в 50 лет)	2 (1 раз в 50 лет)

Для железных дорог общей сети обеспеченности расчетных уровней принимают различными при определении отметки верха крепления и его мощности. Для прочих железных (см. табл. 1) и автомобильных дорог (см. табл. 2) в обоих случаях обеспеченности расчетных уровней берут одинаковыми.

Сроки установления расчетных уровней воды (пиков паводков) и их отметки определяют по СНиП 2.01.14-83 с учетом фазовой однородности уровней, обусловленной режимом реки (сезонов).

Т а б л и ц а 2

Сооружения	Категория автомобильной дороги	Вероятность превышения максимальных расходов расчетных паводков
Большие и средние мосты	1-Ш, Ш-п, городские улицы и дороги	1*
	1У, 1У-п, У, 1-с и П-с	2*
Малые мосты и трубы	1	1**
	П, Ш, Ш-п, городские улицы, дороги	2**
	1У, 1У-п, У и внутрихозяйственные дороги	3**

* В районах с малоразвитой сетью автомобильных дорог для сооружений, имеющих особое важное народнохозяйственное значение, при технико-экономическом обосновании вероятность превышения допускается принимать 0,33 вместо 1 % и 1 вместо 2 %.

** В районах с развитой сетью автомобильных дорог для автодорожных малых мостов и труб при технико-экономическом обосновании вероятность превышения допускается принимать 2 вместо 1 %, 3 вместо 2 %, 5 вместо 3 %, а для труб на дорогах П-с и Ш-с категорий - 10 %.

1.10. Верхняя граница крепления откоса располагается выше расчетного уровня (см. табл. 1 и 2) на величину высоты наката волн, ветрового нагона и подпора, возможных при расчетном шторме (см. п. 3.19 настоящих Норм), а также постоянного запаса $a \geq 0,25-0,5$ м (СНиП П-39-76, СНиП 2.05.03-84).

Причем при расчете на уровни малой обеспеченности (0,33-5 %) принимают в расчет величину высоты наката волны 1 %-ной обеспеченности в системе волн расчетного шторма 50 %-ной обеспеченности (1 раз в 2 года).

Для условий водохранилищ при расчетах на нормальных

подпорный уровень (НПУ) и другие длительно стоящие уровни (50 %-ной обеспеченности и более) принимают в расчет величину наката волны 1 %-ной обеспеченности в системе волн расчетного шторма 4 %-ной обеспеченности (1 раз в 25 лет).

1.11. Верхняя граница основного крепления доводится до отметки, соответствующей высоте наката волн 50 %-ной обеспеченности по накату (эта высота получается умножением величины наката волны 1 %-ной обеспеченности на коэффициент 0,68). Обеспеченность шторма принимается в соответствии с п. 1.10.

1.12. Нижнюю границу основного крепления следует назначить на глубине $d = 2 h_1 \%$, считая от расчетного уровня воды, но она не должна быть выше места припая ледяного покрова к откосу.

Высоту волны 1 %-ной обеспеченности $h_1 \%$ берут в системе шторма 50 %-ной обеспеченности на расчетном уровне.

1.13. Верхняя граница облегченного покрытия определена в п. 1.10. Покрытие расположено выше основного и должно противостоять действию потока воды при накате волны (скорость, давление и противодействие).

Скорости волнового потока на откосе рассчитывают по формулам ВСН 183-74, приведенным в рекомендуемом приложении 1. Давление и противодействие определяют по п. 1.15 СНиП 2.06.04-82*.

1.14. Нижнюю границу облегченного покрытия откоса, расположенного ниже основного, назначают из условия неразмываемости грунтов откоса донными волновыми скоростями, которые также определяют по формулам¹ рекомендуемого приложения 1. При этом принимают среднюю длину и 1 %-ную высоту волны в системе шторма 4 %-ной обеспеченности на расчетном уровне.

¹Приведенные формулы справедливы также для расчета размывающих скоростей в основании откоса в месте перехода крутых откосов в пляжные (пляжные откосы считаются с заложением $m > 5$).

1.15. Конструкции основного и облегченного покрытий рассчитываются на прочность и устойчивость от воздействия волнового потока (скорость, давление и противодействие) волны 5 %-ной обеспеченности в системе волн расчетного шторма 4 %-ной обеспеченности на расчетном уровне.

Крепления откосов следует проектировать в соответствии с требованиями разд.1 СНиП 2.06.04.-82* и настоящих Норм.

1.16. При применении гибких покрытий необходимо пользоваться Рекомендациями¹.

1.17. Обеспеченности для расчета параметров ветровых волн, назначаемые при определении мощности (толщины, массы), крепления и его границы в соответствии с изложенными пунктами настоящих Норм, приведены на рис. 1 и табл. 3.

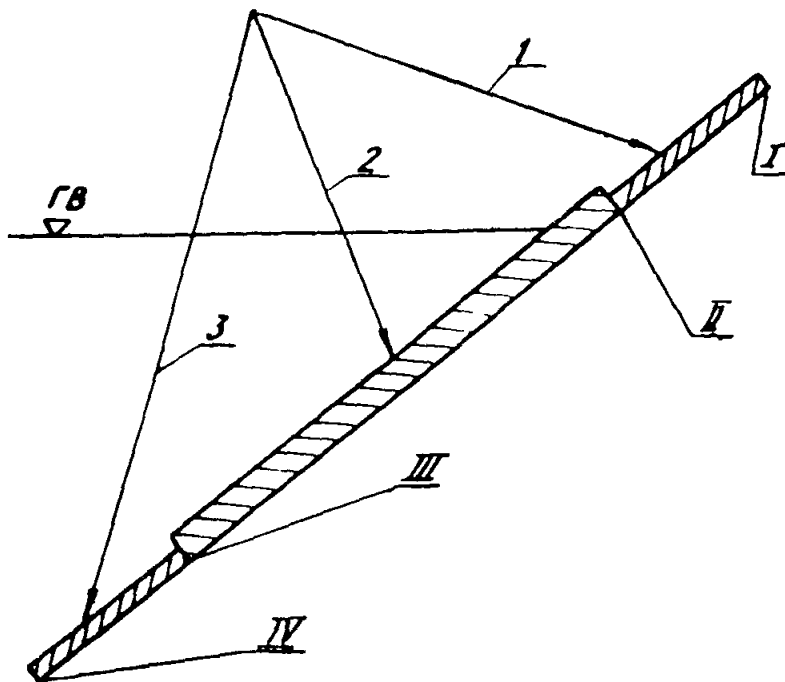


Рис. 1. Части и границы креплений:
 1 - верхнее облегченное; 2 - основное; 3 - нижнее об-
 легченное; 1-У границы креплений соответственно верх-
 няя верхнего облегченного, верхняя основного, нижняя
 основного, нижняя нижнего облегченного

¹ Рекомендации по проектированию и строительству гибких железобетонных покрытий откосов транспортных сооружений. М., ЦНИИС, 1984.

Т а б л и ц а 3

Конструктивные элементы креплений	Уровень воды, %	Шторм, обеспечен- ность, %	Система	
			волн	наката
Толщина, масса (мощность)	Любой расчетный (табл.1,2)	4 п.1.15	5 п.1.15	-
Границы креплений:				
верхняя:				
облегченного	0,33-5 ≥ 50 (п.1.10)	50 4 (п.1.10)	1 1 (п.1.10)	1 1
основного	То же (п.1.11)	То же (п.1.11)	1 (п.1.11)	50 (п.1.11)
нижняя:				
основного	Любой расчетный (п.1.12, табл.1,2)	50 (п.1.12)	1 (п.1.12)	-
облегченного	(табл.1,2)	4 (п.1.14)	1 (п.1.14)	-

П р и м е ч а н и е. В скобках даны ссылки на пункты и таблицы настоящих Норм.

2. ИСХОДНЫЕ ДАННЫЕ ДЛЯ ОПРЕДЕЛЕНИЯ ПАРАМЕТРОВ ВЕТРОВОГО ВОЛНЕНИЯ

2.1. При определении параметров ветрового волнения на затопляемых поймах рек, озерах и водохранилищах необходимо руководствоваться обязательным приложением 1 к СНиП 2.06.04-82*.

2.2. Основным методом расчета параметров ветрового волнения является их расчет по режимным характеристикам ветра (см. СНиП 2.06.04-82*, Методические указания РД 31.33.05-85 "Расчет режимных характеристик

ветра для портовых сооружений¹).

2.3. Допускается также получать расчетные скорости ветра по данным натуральных наблюдений над максимальными ежегодными значениями скоростей ветра в соответствии с обязательным приложением 1 к СНиП 2.06.04-82*. В этом случае кривую обеспеченности скорости ветра необходимо строить по каждому открытому румбу по ежегодным максимальным за расчетный сезон (или за отдельные месяцы этого сезона) значениям скоростей ветра для этого румба. Как правило, такой расчет дает некоторое завышение скорости ветра.

2.4. Для определения расчетных параметров ветрового волнения по режимным характеристикам ветра необходимо иметь следующие исходные величины:

скорость ветра V_w , м/с, в шторме расчетной обеспеченности по всем открытым румбам;

время действия расчетного ветра t , с;

длины разгонов волн по открытым румбам L , м;

изменение глубин (профиль дна) по открытым румбам.

2.5. Режимная функция скоростей ветра F строится на клетчатке вероятностей по данным ряда срочных наблюдений за ветром за период возможного стояния паводкового уровня (справочное приложение 2).

2.6. Обеспеченность расчетной скорости ветра F_n , %, определяют по формуле

$$F_n = 4,17 \frac{t}{N \cdot n_t \cdot P_w}, \quad (1)$$

где t - продолжительность одного шторма, ч. Для затопляемых речных пойм, для озер и водохранилищ, не имеющих стационарных наблюдений, принимается $t = 6$ ч. При наличии стационарных наблюдений за волнением значения t уточняют по данным гидрометстанций;

N - число дней наблюдений в году за расчетный (паводочный) период;

¹ Расчет режимных характеристик ветра для портовых сооружений, М., Союзморниипроект, 1985.

n_t - заданное число лет;
 P_w - повторяемость волноопасного направления ветра (в долях единицы от суммы повторяемости всех направлений).

2.7. Расчетные характеристики ветра на высоте 10 м над водной поверхностью определяют по обязательному приложению 1 к СНиП 2.06.04-82*.

2.8. При использовании измерений по флюгеру формула (149)* СНиП 2.06.04-82* принимает вид:

$$V_w = K_z \cdot K_{fe} \cdot K_e \cdot V_{ez}, \quad (2)$$

где V_{ez} - скорость ветра, измеренная на станции по флюгеру, установленному на высоте Z м/с;

K_z - коэффициент приведения к высоте 10 м, принимаемый при $Z = 5$ м - 1,1; при $Z = 10$ м - 1,0; при $Z = 20$ м и более - 0,9;

K_{fe} - коэффициент, определяемый по формуле

$$K_{fe} = 0,875 + \frac{4,5}{\sqrt{V_e}} \quad (\text{но не более } 1).$$

Здесь $V_e = V_{ez} \cdot K_z$.

K_e - коэффициент приведения скорости ветра, измеренной над сушей, к условиям водной поверхности.

Значения коэффициента K_e (рис. 2) определяют для разгонов ветра над водной поверхностью $L < 20$ км.

Тип местности А, В, С принимают согласно СНиП 2.6-74 "Нормы проектирования. Нагрузки и воздействия"¹.

¹ А - открытые местности (степи, лесостепи, пустыни, открытые побережья морей, озер, водохранилищ);
 В - территории малых и средних городов, территории больших и крупных городов, застроенных зданиями высотой до 20 м; С - территории больших, крупных и крупнейших городов, застроенных зданиями свыше 20 м.

Пример определения расчетной скорости ветра дан в справочном приложении 2 настоящих Норм.

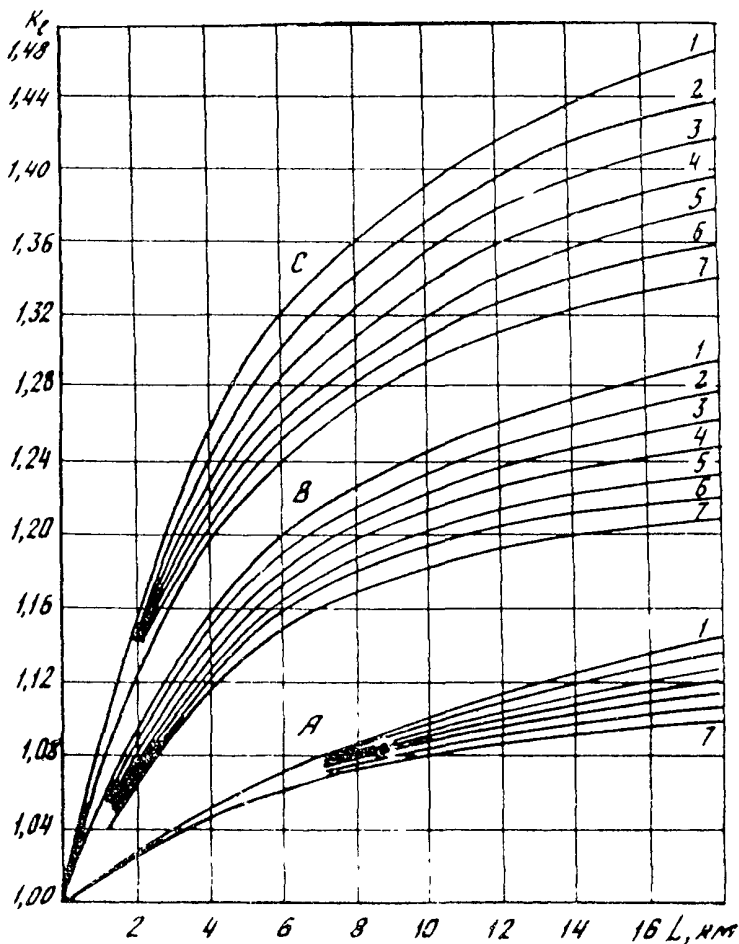


Рис. 2. Определение коэффициента K_z при скорости ветра $V, \text{ м/с}$: 1 - 10; 2 - 15; 3 - 20; 4 - 25; 5 - 30; 6 - 35; 7 - 40; А, В, С - тип местности

2.9. При отсутствии данных наблюдений за ветром в радиусе 200 км от проектируемого объекта необходимо определять ветер по картам атмосферного давления в приземном слое (синоптическим картам)¹.

2.10. Длину разгона волн и глубины вдоль луча волны определяют по румбам от точки проектируемого сооружения, на которую воздействуют ветровые волны, до уреза свободной водной поверхности (берег, искусственное сооружение и т.п.). Исходные данные определяют по картам масштабом не менее 1:25000 или натурной съемкой.

3. РАСЧЕТ ПАРАМЕТРОВ ВЕТРОВЫХ ВОЛН

3.1. Согласно СНиП 2.06.04-82* водоем делится на следующие зоны:

глубоководная, где $d > 0,5 \bar{\lambda} d$;
мелководная - $0,5 \bar{\lambda} d \geq d > d_{cr}$;
прибойная - $d_{cr} \geq d > d_{cr,u}$;
приурезовая - $d \leq d_{cr,u}$, верхней границей которой является граница наката волн.

3.2. В глубоководной и мелководной зонах (с уклонами дна 0,002 и более) параметры волн определяют по рекомендациям обязательного приложения 1 к СНиП 2.06.04-82*.

3.3. Параметры волн в мелководных водоемах с уклонами дна 0,002 и менее также определяют по обязательному приложению 1 к СНиП 2.06.04-82*.

3.4. Параметры волн в мелководных водоемах необходимо определять (так же, как и в глубоководных) с учетом сложной конфигурации береговой черты - спектральным методом (по формуле (152) по обязательному приложению 1 СНиП 2.06.04-82*).

Пример расчета параметров волн в простых и сложных условиях волнообразования приведен в справочном приложении 3.

¹ Карты можно получить в синоптическом архиве ЦГМО г. Обнинска.

3.5. Параметры ветрового волнения в мелководных водоемах с переменными глубинами необходимо определять с учетом изменения глубины воды по длине разгона волны.

Пример расчета приведен в справочном приложении 4.

3.6. При залесенности поймы необходимо учитывать гашение волны. Расчет волногасящего эффекта ведут при наличии залесенных участков поймы, находящихся не далее 100 м от насыпи, при ширине их более 10 м, с высотой деревьев более $d + 0,7 h_i$, где d - глубина затопления поймы в месте произрастания деревьев; h_i - высота волны расчетной обеспеченности в соответствии с Указаниями ¹.

Пример расчета гашения высоты волны лесом дан в справочном приложении 5.

3.7. При расчете волнения необходимо учитывать изменение глубины воды в связи с образованием наледей (намерзание льда в русле и на пойме реки в течение зимы), величина которых рассматривается в соответствующих нормативных документах.

3.8. Максимальные волновые нагрузки находятся в зоне обрушения волн, на глубине $d_{cr,u}$, поэтому в первую очередь должны быть рассчитаны параметры волн на этой глубине. Затем рассчитывают волновые параметры и на других глубинах, значения и число которых зависит от типа и вида конструкции крепления.

Обрушение волн в условиях, рассматриваемых настоящими Нормами, происходит обычно на откосе сооружения, Здесь справедливо равенство (СНиП 2.06.04-82^{*}, обязательное приложение 1)

$$d_{cr,u} = d_{cr}, \quad (3)$$

т.е. на откосе сооружения волна имеет одно обрушение.

3.9. Критическая глубина d_{cr} для уклонов дна 0,2 и менее определяется по рис. 5 обязательного приложения 1 к СНиП 2.06.04-82^{*}.

¹ Указания по проектированию, строительству и эксплуатации низконапорных дамб из торфоминеральных смесей на торфяных основаниях. Рига, Минводхоз, 1967.

Для уклонов дна $i > 0,2$ d_{cr} определяют по формуле

$$d_{cr} = h_d \left(0,47 + 0,023 \frac{\bar{\lambda}}{h_d} \right) \frac{1+m^2}{m^2}, \quad (4)$$

где m - заложение откоса.

3.10. Расчет параметров волн в прибойной зоне производится по СНиП 2.06.04-82* с учетом пп. 3.8 и 3.9 настоящих Норм.

Пример расчета параметров волн в прибойной зоне приведен в справочном приложении 6.

3.11. При подходе волны к укрепляемому откосу с заложением $m \geq 2$ под углом 20-70° кроме трансформации необходимо учитывать также рефракцию волны.

Изменение угла подхода волн под влиянием рефракции определяют по формуле

$$\sin \alpha_n = \frac{d_n (d_{n-1} + 0,05 T^2)}{d_{n-1} (d_n + 0,05 T^2)} \sin \alpha_{n-1}, \quad (5)$$

где d_{n-1} и d_n - глубины на изобатах, для которых проводится расчет;

α_{n-1} , α_n - углы между направлением луча волны и нормалью к соответствующей изобате;

T - период волн, с.

Индекс $(n-1)$ относится к изобате более далекой от берега, чем изобата с индексом n .

Коэффициент рефракции K_r определяют по приложению 1 к СНиП 2.06.04-82* с построением планов рефракции или по формуле

$$K_r = \sqrt{\frac{\cos \alpha_1 \cos \alpha_2 (\cos \alpha_n + \cos \alpha_{n+1})}{(\cos \alpha_1 + \cos \alpha_2) \cos \alpha_n \cdot \cos \alpha_{n+1}}}, \quad (6)$$

полученной из геометрических построений этих планов для двух параллельных лучей, рефрагирующих на откосе.

Расчет рефракции волны на укрепляемом откосе насыпи мостового перехода дан в справочном приложении 6.

3.12. Для расчетов параметров ветрового волнения рекомендуется откосы пойменных и вдольбереговых насыпей разбивать на участки не реже чем через 1 км. Границами участков могут служить также повороты берега или насыпи и границы характерных участков поймы (залеженность, завышенные участки поймы и т.д.).

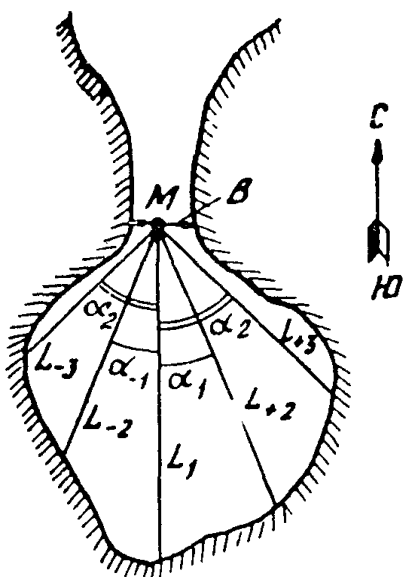
По полученным для каждого участка расчетным высотам волн строится эпюра, наглядно поясняющая изменение высот волн вдоль фронта защиты, а следовательно, и изменение максимальных волновых воздействий вдоль них (см. справочное приложение 6).

3.13. При расположении сооружений, укрепляемых от воздействия ветровых волн, в узких местах водоемов, образованных плавно сходящимися берегами, когда $B/L_p < 0,25$, где B - ширина узкости по нормали к ее оси, м, L_p - эквивалентный разгон (рис. 3)

$$L_p = 0,27 [L_1 + 0,85 (L_2 + L_{-2}) + 0,5 (L_3 + L_{-3})], \quad (7)$$

где L_1 - разгон по направлению расчетного ветра;

$$\alpha_1 = \alpha_{-1} = 22,5^\circ; \quad \alpha_2 = \alpha_{-2} = 45^\circ.$$



Высоту волны в узкости (в точке М) определяют по формуле

$$h_y = K_y \cdot h_i, \quad (8)$$

где h_i - высота волны, определяемая в соответствии с требованиями настоящего раздела;

K_y - коэффициент, определяемый по рис. 4.

Рис. 3. Схема к определению параметров волн в точке М узкости:
 $L_{\pm n}$ - разгоны по лучам

Пример расчета ветровых волн в узкостях водохранилищ приведен в справочном приложении 7.

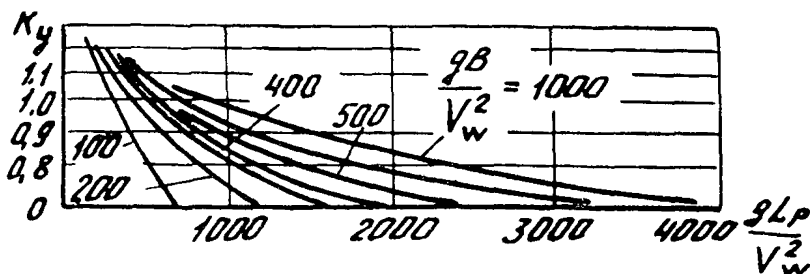


Рис. 4. График значений коэффициента K_y

3.14. При наличии материалов наблюдений за ветровым волнением на стационарных волноизмерительных станциях, расположенных на берегах озер или водохранилищ в районе проектируемого транспортного объекта, в течение не менее 15 лет рекомендуется их использовать при расчетах ветрового волнения заданной обеспеченности.

При ряде наблюдений менее 15 лет расчеты и сравнения параметров волн производятся для отдельных штормовых волнений (количеством не менее 10).

3.15. При расположении волноизмерительной станции в непосредственной близости от проектируемого объекта расчет параметров волн можно производить непосредственно по режимным функциям ветровых волн, построенных аналогично режимным функциям ветра (см. справочное приложение 2 к настоящим Нормам).

3.16. При расположении волноизмерительной станции на значительном удалении от проектируемого объекта материалы наблюдений рекомендуется использовать для уточнения расчетных параметров волн, определяемых по материалам выбранной гидрометеостанции.

Параметры волн, определенные по режимным функциям ветровых волн, сравнивают с аналогичными величинами, полученными по режимным функциям, построенным по ма-

териалам выбранной гидрометеостанции для условий волноизмерительной станции.

Если среднее значение расхождений величин превышает 10 %, то значения расчетных параметров волн, определенных для условий объекта строительства по материалам гидрометеостанции, должны быть изменены в такой же пропорции.

3.17. При наличии ряда наблюдений за волнением не менее 25 лет определять параметры волнения можно по кривым распределения вероятностей превышения ежегодных максимальных значений высот волн для каждого расчетного румба за расчетный сезон.

3.18. Допускается определение расчетных параметров ветровых волн по таблицам рекомендуемого приложения 8 на стадии предпроектных расчетов, а также при рабочем проектировании малых и средних автодорожных мостов при объемах крепления до 3000 м². Таблицы дают завышения значений высоты волны по причинам:

определения волны по средней глубине воды на пойме;
неучета косо́го подхода волн к сооружению;
неучета изрезанности береговой линии (простые условия волнообразования).

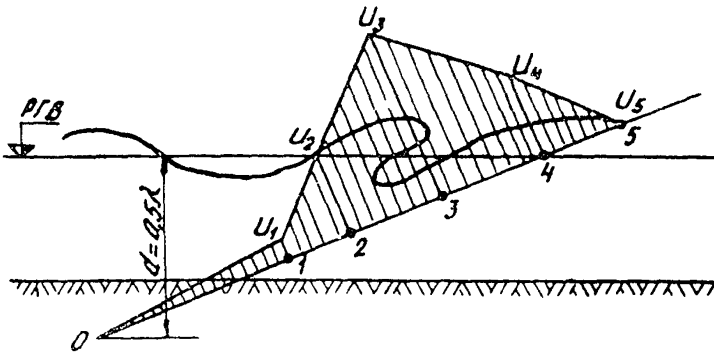
В таблицах приводятся значения высот волн 1 %-ной обеспеченности в системе.

3.19. Ветровой нагон и накат волн определяют по обязательному приложению 1 СНиП 2.06.04-82* (справочные приложения 9 и 10).

Приложение 1
Рекомендуемое

**ОПРЕДЕЛЕНИЕ МАКСИМАЛЬНЫХ СКОРОСТЕЙ ВОДЫ
НА ОТКОСЕ ПРИ ОБРУШЕНИИ ВОЛНЫ**

Рассматриваются откосы с заложением $1,5 \leq m \leq 5$. Скорости воды определяют по эюре, построенной по значениям скоростей в характерных точках и приведенной на рисунке.



Эюра максимальных скоростей при обрушении
волны на откосе

Для всех участков принимается линейный закон изменения скорости. Значения скоростей в характерных точках равны:

$$u_1 = \frac{\pi n_0 h}{\sqrt{\frac{\pi \lambda}{g} \operatorname{sh} 4 \frac{\pi d}{\lambda}}};$$

$$u_3 = \xi \sqrt{u_{rp}^2 + \left(\frac{mg d_{2-3}}{u_{rp}}\right)^2}; \quad u_4 = \frac{10 \sqrt{g}}{2 \pi + m} \sqrt{h^2 \lambda},$$

где $\xi = \sqrt{1 - (0,017 m - 0,02) h}$;

n_c - эмпирический коэффициент зависит от λ/h и определяется по таблице;

λ - длина волны, м.

λ/h	8	10	15	20	30
n_c	0,60	0,70	0,75	0,8	1,0

В точках 5 и 0, лежащих на реальном или условном откосе на глубине $d = 0,5 \lambda$, скорость движения воды принимается равной нулю.

ПРИМЕР ОПРЕДЕЛЕНИЯ РАСЧЕТНЫХ СКОРОСТЕЙ ВЕТРА ПО ДАННЫМ СРОЧНЫХ НАБЛЮДЕНИЙ НА ГИДРОМЕТЕОСТАНЦИЯХ

Первичные материалы для определения расчетного ветра - таблицы срочных наблюдений - хранят непосредственно на гидрометеостанциях и в архиве Центральной гидрометобсерватории ВНИИГМИ МЦД. Кроме того, обработанные в требуемую табличную форму материалы наблюдений за ветром имеются на опорных гидрометеорологических метеостанциях с начала наблюдений на них до 1965 г., опубликованные в "Справочнике по климату СССР, ч. Ш. Ветер". После 1965 г. данные по ветру (срочные наблюдения) по опорным гидрометеорологическим и метеостанциям публикуются в ежемесячниках Гидрометцентра СССР.

При Центральной гидрометобсерватории (ЦГМО) имеется Бюро расчетов и справок (БРиС), которое выполняет обработку в требуемую табличную форму гидрометданных по заказам заинтересованных организаций.

В качестве примера определим расчетную скорость ветра для мостового перехода через большую реку.

Для определения расчетных скоростей ветра взяты данные многолетнего ряда срочных наблюдений за ветром по ближайшей авиационной метеорологической станции за 1936-1960 гг.

За период возможного волнообразования приняты месяцы (апрель, май, июнь), в течение которых в современных условиях проходит пик половодья на данной реке.

Статистический ряд повторяемости градаций ветра по скорости ветра и по направлению за каждый из трех указанных месяцев приведены в табл. 1.

По данным табл. 1 определены повторяемости градаций скоростей ветра всех направлений за период апрель-июнь в целом (как среднеарифметическое), табл. 2.

Т а б л и ц а 1

Градации скорости ветра, м/с	Направления (румбы)							
	С	СВ	В	ЮВ	Ю	ЮЗ	З	СЗ
	Апрель							
0-1	3,1	2,3	2,6	2,8	3,8	2,9	3,5	3,1
2-5	7,0	5,7	6,4	7,3	8,6	5,5	6,7	7,1
6-9	1,8	1,4	2,5	3,0	3,0	1,7	2,6	2,4
10-13	0,2	0,2	0,4	0,3	0,5	0,3	0,1	0,4
14-17	0,04	0,04	0,2	0,04	0,2	0,1	0,1	0,04
18-20	-	-	-	-	0,04	-	-	-
	Май							
0-1	4,1	3,0	3,7	2,9	3,5	1,6	2,7	3,5
2-5	8,2	7,3	8,0	6,6	7,1	5,4	6,6	8,3
6-9	2,3	1,9	2,0	1,3	2,1	1,1	1,9	3,1
10-13	0,2	0,1	0,1	0,2	0,2	0,1	0,2	0,4
14-17	0,1	-	-	-	0,03	-	0,03	0,1
18-20	-	-	-	-	-	-	0,03	-
	Июнь							
0-1	4,2	2,8	3,5	2,9	3,1	3,0	3,5	4,8
2-5	10,9	6,5	5,8	5,0	5,9	5,0	7,9	12,0
6-9	1,8	0,7	1,0	1,2	1,5	0,7	1,8	3,3
10-13	0,1	0,04	0,1	0,1	0,04	0,1	0,1	0,3
14-17	-	-	-	-	0,04	0,04	0,1	0,1
18-20	-	-	-	-	-	-	-	-

Т а б л и ц а 2

Града- ции ско- рости ветра, м/с	С	СВ	В	ЮВ	Ю	ЮЗ	З	СЗ	Всего
0-1	3,8	2,7	3,27	2,87	3,47	2,5	3,23	3,8	25,64
2-5	8,7	6,5	6,73	6,3	7,2	5,3	7,07	9,14	56,94
6-9	1,97	1,33	1,83	1,83	2,2	1,17	2,1	2,93	15,36
10-13	0,17	0,11	0,20	0,20	0,25	0,17	0,13	0,37	1,6
14-17	0,05	0,01	0,07	0,01	0,09	0,05	0,08	0,08	0,44
18-20	-	-	-	-	0,01	-	0,01	-	0,22
Всего	14,69	10,65	12,1	11,21	13,22	9,19	12,62	16,32	100,00

Для определения расчетной скорости ветра требуемой обеспеченности необходимо построить режимные функции. С этой целью составлена табл. 3, в которой приводятся повторяемости ветра $P, \%$, от числа случаев наблюдений для каждого направления, определенные по данным табл. 2, а также обеспеченности $F, \%$, вычисленные путем последовательного суммирования повторяемостей от больших скоростей к меньшим.

На основе данных табл. 3 на клетчатке вероятностей построены режимные функции скорости ветра для всех направлений (рисунок).

Согласно п. 1.10 повторяемость расчетной скорости ветра принята 1 раз в 25 лет.

Обеспеченность ветра, повторяющегося 1 раз в 25 лет, определяют по формуле (1) основного текста.

В данном случае принято $t = 6$ (как для водохранилищ и озер), $N = 91$ день (апрель-июнь), $n_t = 25$ лет, P - для каждого румба брались из последней строчки табл. 2 настоящего приложения.

Значения F_{25} , определенные для всех румбов, даны в табл. 4.

Скорости ветра для всех румбов определяли в соответствии с данными табл. 4 по режимным функциям скорости ветра. Полученные значения скоростей ветра по румбам приведены в табл. 5.

Полученные значения скорости ветра согласно п. 1.10 и табл. 4 необходимо привести к анемометрическим и исправить на величины коэффициентов высоты установки флюгера K_{pe} и приведения ветра к условиям водной поверхности K_e .

Принятые значения коэффициентов K_z , K_{pe} и K_e приведены в табл. 6.

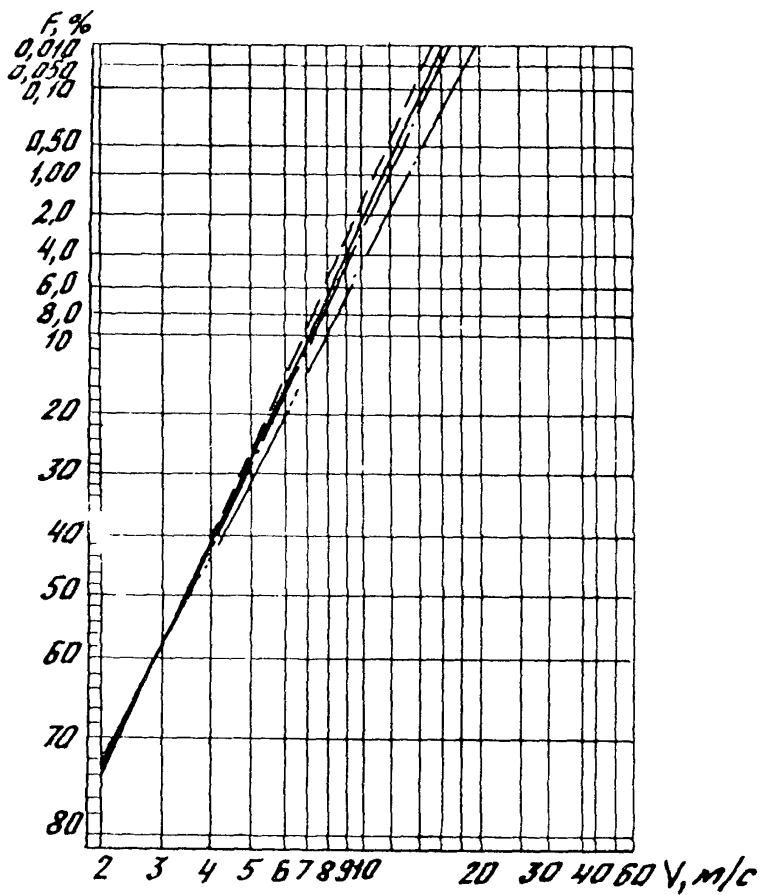
Расчетные значения скорости ветра помещены в табл. 7.

Т а б л и ц а 3

Градации скорости ветра, м/с	С		СВ		В		ЮВ	
	P, %	F, %	P, %	F, %	P, %	F, %	P, %	F, %
1	2	3	4	5	6	7	8	9
0-1	14,14	100,0	11,02	100,0	9,0	100,0	10,62	100,0
2-5	58,13	85,85	55,12	88,97	62,0	91,0	67,26	89,37
6-9	25,92	27,73	26,77	33,85	25,0	29,0	20,35	22,11
10-13	1,57	1,81	4,72	7,08	3,00	4,00	0,88	1,76
14-17	0,24	0,24	2,36	2,36	1,0	1,0	0,88	0,88
18 и более	-	-	-	-	-	-	-	-

Продолжение табл. 3

Градации скорости ветра, м/с	Ю		ЮЗ		З		СЗ	
	P, %	F, %	P, %	F, %	P, %	F, %	P, %	F, %
1	10	11	12	13	14	15	16	17
0-1	12,96	100,0	12,36	100,0	12,47	100,0	13,81	100,0
2-5	60,18	87,03	56,88	87,63	56,13	87,53	53,36	86,19
6-9	24,07	26,25	23,08	30,75	24,26	31,40	26,99	32,83
10-13	2,78	2,78	5,77	7,67	5,54	7,14	4,39	5,84
14-17	-	-	1,65	1,90	1,39	1,60	1,26	1,45
18 и бо- лее	-	-	0,25	0,25	0,21	0,21	0,19	0,19



Режимные функции скорости ветра
 (апрель-июнь 1836-1960 гг.)

— С; - - - СВ; - · - · В; · · · · Ю

Т а б л и ц а 4

Направление ветра (румб)	С	СВ	В	ЮВ	Ю	ЮЗ	З	СЗ
F_{25}	0,0749	0,1033	0,0908	0,0981	0,0832	0,1197	0,0872	0,0674

Т а б л и ц а 5

Направление ветра (румб)	С	СВ	В	ЮВ	Ю	ЮЗ	З	СЗ
V_{25} , м/с	14,5	13,0	14,5	14,5	17,0	14,5	16,0	16,0

Т а б л и ц а 6

Направление ветра (румб)	С	СВ	В	ЮВ	Ю	ЮЗ	З	СЗ
K_{Σ}	1,0	1,0	1,0	1,0	1,0	1,0	1,0	1,0
K_{fl}	0,985	1,021	0,985	0,985	0,94	0,985	0,956	0,956
K_c	1,226	1,148	1,112	1,058	1,256	1,056	1,17	1,234

Т а б л и ц а 7

Направление ветра (румб)	С	СВ	В	ЮВ	Ю	ЮЗ	З	СЗ
V_w , м/с	17,5	14,9	15,9	15,1	20,1	15,1	17,8	18,9

Приложение 3
Справочное

ПРИМЕР РАСЧЕТА СРЕДНЕЙ ВЫСОТЫ, ДЛИНЫ И ПЕРИОДА ВЕТРОВЫХ ВОЛН В МЕЛКОВОДНОМ ВОДОЕМЕ ПРИ ПРОСТЫХ И СЛОЖНЫХ УСЛОВИЯХ ВОЛНООБРАЗОВАНИЯ

Определяют параметры ветрового волнения у основания насыпи мостового перехода через р.Оку на автодороге (рисунок).

Автодорога II категории. Расчетная обеспеченность уровня, на котором определяют ветровые волны – 1 %. Откосы насыпи ($m = 2$) в пойме р.Оки предполагается крепить камнем или железобетонными плитами, по п.1.15 расчетный шторм принимается 4 %-ной обеспеченности. Пойма р.Оки в районе мостового перехода представляет собой плоскую низменность, на большей части имеющую очень небольшие колебания отметок. Ширина поймы у перехода 2 км, коренные берега обрывистые. При расчетном уровне 1 %-ной обеспеченности средняя глубина на пойме $d = 3,8$ м. В основной своей части трасса мостового перехода прямолинейна.

Для расчета волнения разбиваем трассу мостового перехода на 4 участка.

Точки 1 и 5 расположены соответственно в начале и конце трассы; 4 – в месте пересечения дорог; 2 и 3 – промежуточные на прямолинейном отрезке трассы, расстояние между ними примерно 1000 м.

Скорости ветра V_w 4 %-ной обеспеченности, полученные по методике, изложенной в справочном приложении 2, и длины разгонов по 8 румбам для точки 1 даны в табл. 1.

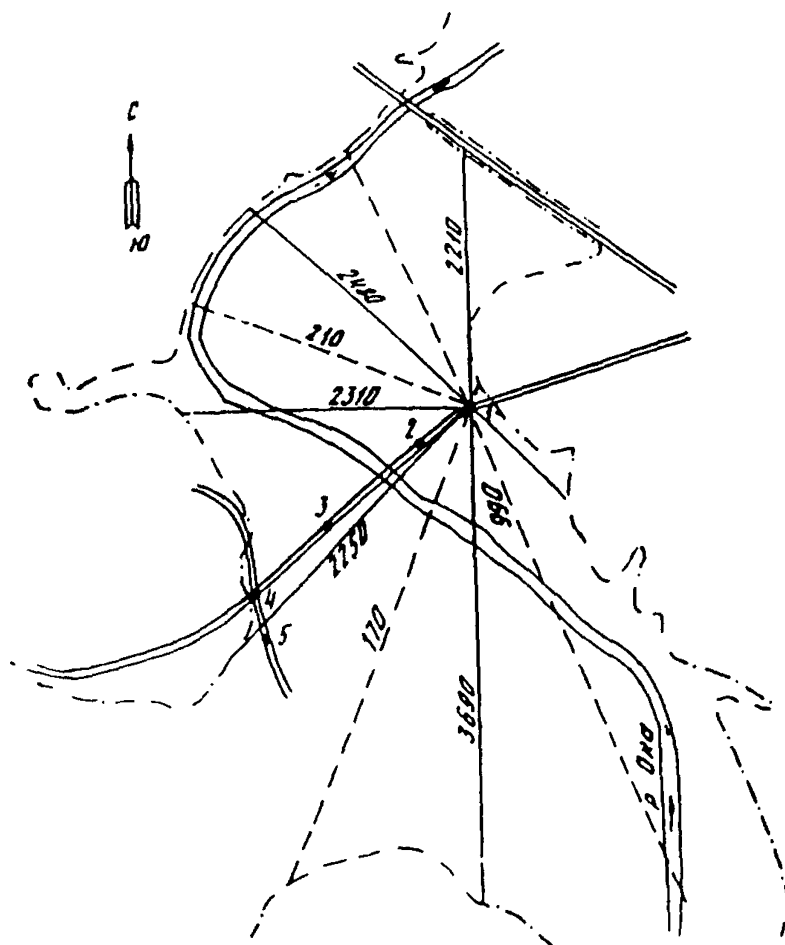
Рассмотрим расчет параметров волн для северо-западного и северного направлений ветра.

В начале расчета для каждого направления необходимо оценить влияние очертания береговой черты на параметры

Т а б л и ц а 1

Направление (румбы)	В	ЮВ	Ю	ЮЗ	З	СЗ	С	СВ
ν м/с	15,0	14,0	16,0	17,6	18,5	19,0	16,5	16,0
L м	210	990	3690	2250	2310	2480	2210	170

ветровых воли (обязательное приложение 1 к СНиП 2.06.04-82*, примечание к п. 14*).



Автомобильный мостовой переход через р.Оку:
 - · - - граница разлива при паводке 1 %-ной обеспеченности; — — — лучи по румбам, главные; - - - - лучи по дополнительным спектральным составляющим;
 1-5 - точки

Для северо-западного направления:

наибольшая длина разгона $L_{max} = 2480$ м - с северо-западного направления, наименьшая $L_{min} = 2210$ м - с северного направления (см.табл.1), отношение $L_{max}/L_{min} = 2480/2210 < 2$. В этом случае конфигурация береговой черты является простой. Параметры волн рассчитываем следующим образом: по средней глубине по пойме $\bar{d} = 3,8$ м и исходным данным табл. 1 определяем параметры $g\bar{d}/V_w^2 = 0,103$ и $gL/V_w^2 = 67$. По графику на рис. 1 обязательного приложения 1 к СНиП 2.06.04-82*. Из точки $gL/V_w^2 = 67$ проводим вертикальную линию до пересечения с кривыми $g\bar{d}/V_w^2 = 0,10$ и $g\bar{d}/V_w^2 = 0,2$. При пересечении вертикальной прямой с кривыми $g\bar{d}/V_w^2 = 0,1$ и $0,2$ мы не выходим на огибающую, следовательно, наш бассейн - мелководный. Положение кривой $g\bar{d}/V_w^2 = 0,103$ интерполируется. Из точки пересечения вертикальной прямой $gL/V_w^2 = 67$ и кривой $g\bar{d}/V_w^2 = 0,103$ проводим линию параллельно оси gL/V_w^2 и по шкале $g\bar{T}/V_w$ и gh/V_w^2 снимаем значения величин $g\bar{T}/V_w = 1,23$ и $gh/V_w^2 = 0,0121$, откуда $\bar{T} = 2,39$ с и $\bar{h} = 0,45$ м.

Среднюю длину волны определяем

$$\bar{\lambda} = gT^2/2\pi = 8,9 \text{ м.}$$

Во втором случае (при главном направлении - северном) наибольший разгон (см.табл. 1) $L_{max} = 2210$ м - по северному направлению и наименьший $L_{min} = 170$ м - по северо-восточному. Отношение $L_{max}/L_{min} = 2210/170 > 2$, следовательно, имеем сложную конфигурацию берега. Поэтому расчет параметров волн ведем спектральным методом. Порядок расчета показана в табл. 2.

Определяем проекции лучей на направление главного (северного) луча (гр.2 и 5). Для главного луча и проекций на него боковых лучей вычисляем параметры gL_{tn}/V_w^2 и gd_{tn}/V_w^2 (гр. 6 и 7); в знаменателе параметров V_w - скорость ветра по главному направлению. Для северного направления $V_w = 16,5$ м/с.

Т а б л и ц а 2

Номер лучей спектральных составляющих	$L_{\pm n},$ м	$\theta_{\pm n},$ град	$\cos \theta_{\pm n}$	$L_{\pm n}$ $\cos \theta_{\pm n}$	$\frac{gL_{\pm n} \cos \theta_{\pm n}}{V_w^2}$	$\frac{gd_{\pm n}}{V_w^2}$	$\frac{g\bar{h}_{\pm n}}{V_w^2}$	$\bar{h}_{\pm n}$
1	2	3	4	5	6	7	8	9
1	2210	0	1,000	2210	80	0,137	0,0130	0,36
+2	2480	22,5	0,924	2290	83	-	0,0131	0,36
-2	170	22,5	0,924	160	58	-	0,046	0,13
+3	2480	45	0,707	1750	63	-	0,0122	0,34
-3	170	45	0,707	120	43	-	0,0040	0,11
+4	2440	67,5	0,383	940	34	-	0,0102	0,28

Средние высоты волн для каждого расчетного луча определяем аналогично тому, как это было сделано выше для северо-западного направления, и заносим в гр.8 и 9.

Среднюю высоту волны по северному направлению определяем

$$\bar{h} = 0,1 \sqrt{25 \bar{h}_1^2 + 21(\bar{h}_2^2 + \bar{h}_{-2}^2) + 13(\bar{h}_3^2 + \bar{h}_{-3}^2) + 35(\bar{h}_4^2 + \bar{h}_{-4}^2)} = 0,29 \text{ м.}$$

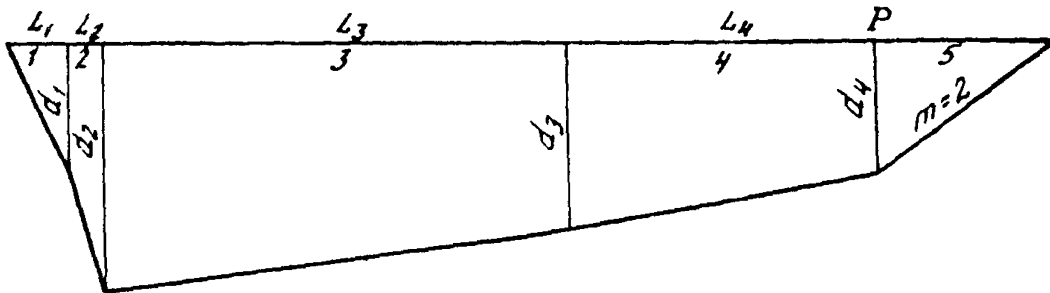
Средний период волны \bar{T} и среднюю длину волны также определяют аналогично тому, как это было сделано для северо-западного направления: $\bar{T} = 2,19 \text{ с,}$

$$\bar{\lambda} = 7,5 \text{ м.}$$

**ПРИМЕР РАСЧЕТА ПАРАМЕТРОВ ВОЛН В
МЕЛКОВОДНОЙ ЗОНЕ С УЧЕТОМ ИЗМЕНЕНИЯ
ГЛУБИНЫ ПО ДЛИНЕ РАЗГОНА**

Определяют параметры волн в точке P у основания насыпи.

Скорость расчетного ветра $V_w = 25$ м/с. Профиль дна водоема приведен на рисунке.



Профиль дна мелководного водоема:
1-5 - участки; L_1-L_4 - соответственно 8000,
2000, 22000, 20000 м; d_1-d_4 - соответственно
8,20,15,10 м

Профиль разбивается на участки так, чтобы в пределах каждого участка уклон дна был примерно постоянным. Длина участка не должна быть меньше 1 км.

Средние относительные высоты волн gh/V_w^2 на участках определяют, как изложено в справочном приложении 3 по параметрам gL/V_w^2 и gd/V_w^2 и по рис. 1 приложения 1 СНиП 2.06.04-82*. Для участка 1 это будут:

$$\frac{gL}{V_w^2} = \frac{9,81 \cdot 8000}{625} = 125,57; \quad \frac{gd_1}{V_w^2} = \frac{9,81 \cdot 8}{625} = 0,126,$$

откуда имеем $gh_1/V_w^2 = 0,014$.

Для определения высоты волны в конце второго участка необходимо найти условный разгон, так как в начальной точке этого участка высота волны отлична от нуля.

С этой целью вычисляем параметр

$$\frac{gd_2}{V_w^2} = \frac{9,81 \cdot 20}{625} = 0,31.$$

По значениям относительной высоты волны в начале участка $gh_1/V_w^2 = 0,014$ и параметру $gd_2/V_w^2 = 0,31$ определяем величину дополнительного разгона $gL_2/V_w^2 = 58$, в то же время относительная длина второго участка

$$\frac{gL_2}{V_w^2} = \frac{9,81 \cdot 2000}{625} = 31,2.$$

Условный относительный разгон для определения высоты волны в конце второго участка находим суммой $58 + 31,2 = 89,2$; по нему и параметру $gd_2/V_w^2 = 0,31$ (см. рис. 1 приложения 1 СНиП 2,06.04-82*) определяем относительную высоту волны в конце второго участка $gh_2/V_w^2 = 0,017$ (видно, что в конце второго участка выполняются условия глубокой воды, так как участок кривой gd/V_w^2 , с которого снято относительное значение высоты волны, совпадает с верхней огибающей кривой чертежа).

На следующих двух участках глубины уменьшаются, причем уклоны дна менее 0,001, в связи с чем эти участки объединяются в один длиной 42000 м и глубиной в конце (точка Р) 10 м.

Для конца объединенного участка параметр $gd_P/V_w^2 = \frac{9,81 \cdot 10}{625} = 0,16$, по этому параметру и относительной высоте волны в начале участка $gh_2/V_w^2 = 0,017$ определяем относительный дополнительный разгон $gL/V_w^2 = 200$. Условный относительный разгон для определения высоты волны в точке Р определяется

$$\frac{gL_3}{V_w^2} + \frac{gL}{V_w^2} = \frac{9,81 \cdot 42000}{625} + 200 = 659 + 200 = 859.$$

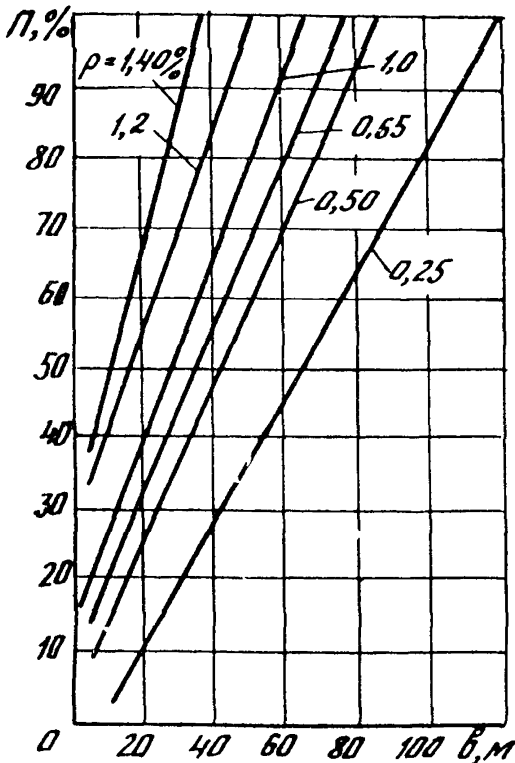
По этому разгону и параметру $gd_P/V_w^2 = 0,16$ находим относительную высоту волны $gh_P/V_w^2 = 0,021$, откуда $h_P = 1,33$ м; соответственно $gT/V_w = 1,77$ и $T = 4,5$ с.

Длина волны по формуле

$$\lambda = \frac{gT^2}{2 \cdot \pi} = \frac{9,81 \cdot 4,5^2}{6,28} = 31,6 \text{ м.}$$

**ГАШЕНИЕ ВЕТРОВОЙ ВОЛНЫ ПРИ ПРОХОЖДЕНИИ
ЕЕ ЧЕРЕЗ ДРЕВЕСНУЮ РАСТИТЕЛЬНОСТЬ**

1. Процент гашения высоты ветровой волны, проходящей через залесенные участки поймы, Π , %, оценивают по графикам (рисунок) в зависимости от ширины полосы кустарника B , м и процента густоты зарослей ρ , %.



Определение коэффициента гашения высоты волны Π , %, в зависимости от ширины полосы кустарника B , м и процента густоты зарослей ρ , %

2. Ширину полосы кустарника определяют в направлении волноопасных румбов по карте района строительства, составленной изыскательской партией.

3. Процент густоты зарослей находят по таблице, приведенной в настоящем приложении, в зависимости от диаметра основных стволов¹ и количества их на 1 м² площади зарослей.

Эти данные для расчета необходимо получить в процессе изысканий под строительство объекта.

4. При наличии в кустарнике прогалин процент густоты зарослей уменьшается пропорционально площади прогалин.

5. На процент гашения высоты волны Π , %, уменьшается расчетная высота волны (в системе волн расчетного шторма), образовавшейся перед зарослями: $h_{\Pi i} =$
 $= h_i (100 - \Pi) : 100.$

Пример. В процессе изысканий и предварительного проектирования выяснилось, что пойма реки в волноопасном направлении частично заросла мелколесьем. Заросли высотой 2–2,5 м, не сплошные, с площадью прогалин, которая составляет 28 % от общей площади зарослей поймы.

В процессе отсыпки пойменной насыпи предполагается, что кустарник будет уничтожен на расстоянии 50 м от основания насыпи и оставшаяся полоса кустарника будет иметь ширину от 60 до 100 м. Глубина затопленной поймы при уровне 0,33 %-ной обеспеченности $d = 1,5$ м, расчетная высота волны 1 %-ной обеспеченности в системе волн шторма 50 %-ной обеспеченности на подходе к полосе мелколесья $h_{1\%} = 0,5$ м.

В этом случае эффективная высота кустарника $d + 0,7 h_i$ будет $1,5 + 0,5 \cdot 0,7 = 1,85$ м, что меньше высоты кустарника на пойме (2 м). Эффект гашения волны в кустарнике будет достигнут.

¹ Под диаметром основного ствола подразумевается толщина ствола ниже первых веток.

Диаметр основных стволов d , см	Густота зарослей p при количестве основных стволов на 1 м ² зарослей, %							
	1	2	3	4	5	6	7	8
1,0	0,008	0,016	0,024	0,032	0,010	0,018	0,056	0,063
1,5	0,018	0,035	0,053	0,071	0,088	0,105	0,124	0,141
2,0	0,031	0,063	0,094	0,126	0,157	0,188	0,220	0,251
2,5	0,049	0,098	0,147	0,196	0,245	0,295	0,344	0,393
3,0	0,071	0,141	0,212	0,283	0,353	0,424	0,495	0,566
3,5	0,096	0,192	0,289	0,385	0,481	0,577	0,673	0,770
4,0	0,126	0,251	0,377	0,503	0,628	0,754	0,880	1,01
4,5	0,159	0,318	0,477	0,636	0,795	0,954	1,11	1,27
5,0	0,196	0,393	0,589	0,785	0,982	1,18	1,37	1,57

Продолжение таблицы

Диаметр основных стволов, d , см	Густота зарослей p при количестве основных стволов на 1 м ² зарослей, %						
	9	10	11	12	13	14	15
1,0	0,071	0,079	0,087	0,095	0,103	0,110	0,119
1,5	0,151	0,177	0,194	0,212	0,220	0,247	0,265
2,0	0,283	0,314	0,345	0,377	0,408	0,440	0,472
2,5	0,442	0,491	0,539	0,588	0,637	0,687	0,735
3,0	0,636	0,707	0,845	0,923	1,00	1,08	1,15
3,5	0,866	0,962	1,06	1,15	1,25	1,35	1,44
4,0	1,13	1,26	1,38	1,51	1,63	1,76	1,88
4,5	1,43	1,59	1,75	1,91	2,07	2,23	2,39
5,0	1,77	1,96	2,16	2,35	2,55	2,75	2,95

По данным изысканий на каждый 1 м^2 зарослей части поймы в среднем приходится 7-8 стволов со средним диаметром $d = 2,5 \text{ см}$.

По таблице процент густоты кустарника $\rho = 0,344$, с учетом прогалин $\rho_g = 0,344 \cdot (100-28):100 = 0,25$.

При ширине полосы кустарника $B = 60 \text{ м}$ по графику получим процент гашения высоты волны $\Pi = 47 \%$.

Расчетная высота волны 1 %-ной обеспеченности после прохождения кустарника шириной 60-100 м $h_{1\% \rho} =$
 $= \frac{100-47}{100} \cdot 0,5 = 0,26 \text{ м}$.

**ПРИМЕР ОПРЕДЕЛЕНИЯ ПАРАМЕТРОВ ВОЛН В
ПРИБОЙНОЙ ЗОНЕ И ПОСТРОЕНИЕ ЭПЮРЫ
ВОЛНОВОГО ВОЗДЕЙСТВИЯ**

Откос автодорожной насыпи с заложением $m = 2$ защищается бетонными плитами от воздействия ветровых волн. Расчетная высота волны в системе волн расчетного шторма для этого типа креплений принимается по п. 1,15 настоящих Норм.

Высота расчетной волны, подходящей в точке 1 к откосу насыпи мостового перехода с северного направления (см. рисунок в приложении 3 настоящих Норм), рассчитана с применением спектрального метода.

В табл. 1 приведены исходные параметры.

Т а б л и ц а 1

Номер точки	Румб	\bar{h} , м	$\bar{\lambda}$, м	\bar{T} , с	h_5 %, м
1	С	0,29	7,5	2,19	0,51

Защищаемый откос имеет уклон $i > 0,05$, поэтому на откосе одно обрушение волны и высота волны 5 %-ной обеспеченности определяется $h_i = K_T \cdot K_r \cdot K_g \cdot K_i \bar{h}$.

Значение коэффициента K_i определяют по рис. 2 приложения 1 СНиП 2.06.04-82* по параметру gL/v_w^2 , как это показано в справочном приложении 3. Величина $K_i = 1,76$, K_g — обобщенный коэффициент потерь. По п. 18 приложения 1 СНиП 2.06.04-82* для заложения откоса $m = 2$ коэффициент $K_g = 1$.

K_r — коэффициент рефракции для откоса с заложением $m = 2$ и северного направления $K_r = 1$, так как угол между нормалью к трассе и направлением волнения $\alpha = 25^\circ$.

K_T - коэффициент трансформации в месте обрушения волны (определяют по рис. 5 приложения 1 к СНиП 2,06.04-82*) в зависимости от отношения d_{cr}/λ .

Для уклонов откоса более 0,2 критическую глубину d_{cr} определяют по формуле (4) и для параметров волн (см. табл. 1) $d_{cr} = 0,39$ м.

Отношение $d_{cr}/\lambda = 0,051$ определяет коэффициент трансформации $K_T = 1,015$.

Высота волны (в прибое) $h_{5\%cr,u} = 0,52$ м.

В прирезовой зоне определяем 5 % высоты волны, подходящей ко всем точкам со всех направлений (см. рисунок в справочном приложении 3).

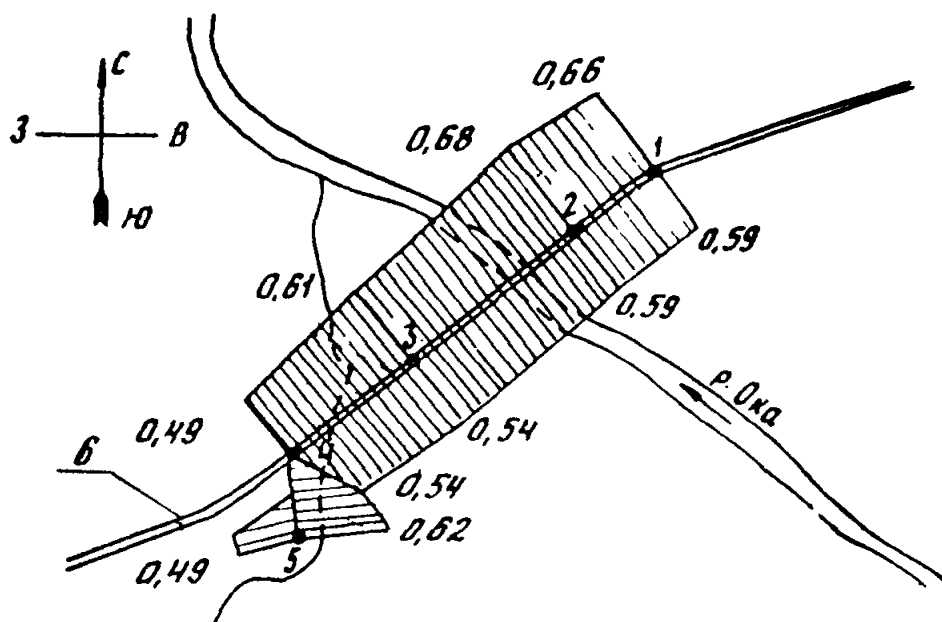
Из высот волн 5 %-ной обеспеченности на границе прибойной зоны для каждого направления ветра выбираем наибольшие (табл. 2) и принимаем их за расчетные.

Т а б л и ц а 2

Номер точки	Сторона откоса	Румб волн	$h_{5\%cr,u}$, м
1	Верховая	Ю	0,59
	Низовая	СЗ	0,66
2	Верховая	Ю	0,59
	Низовая	СЗ	0,68
3	Верховая	ЮВ	0,54
	Низовая	СЗ	0,61
4	Верховая	ЮВ	0,54
	Низовая	С	0,49
5	Верховая	В	0,59
	Низовая	ЮЗ	0,49

На плане трассы мостового перехода откладываем в масштабе по нормали к оси трассы длины отрезков, соответствующие высотам волн (см. табл. 2) и получаем эпюру волнового воздействия на откос, представленную на рисунке.

Длины волны для каждого из направлений в табл. 2 определяют по верхней огибающей (рис. 4 приложения 1 СНиП 2.06.04-82*) в зависимости от отношения $d_{cr}/\bar{\lambda}$, где $\bar{\lambda}$ — длина волны, подходящей к откосу. Так, для точки 1 северного направления $\bar{\lambda} = 7,5$ м (см. табл. 1).



Эпюра значений $h_s \%$;
1-5 — точки; б — трасса мостового перехода

На этом объекте для расчетных направлений рефракцию волн не рассчитывали, так как углы между нормалью к трассе и направлением расчетного волнения были меньше 40° и соответственно коэффициенты рефракции при $m = 2$ не могут быть меньше 0,9 (фактически они были больше 0,94) и в расчет могут не приниматься.

Однако бывают случаи, когда необходимо учитывать и те направления, по которым волны подходят к откосу с очень большими углами (относительно нормали). Большие разгоны и скорости ветра по этим направлениям позволяют развиваться большим волнам, которые даже после ре-

фракции сохраняют на линии обрушения достаточную величину.

В качестве примера ниже приводится расчет высоты волны с учетом рефракции волн по двум направлениям на участке 3 одного из мостовых переходов через реку.

Участок № 3 расположен от ПК 183 до ПК 222 и имеет азимут 63° .

С низовой стороны участка 3 разгоны ограничиваются постройками двух небольших поселков, расположенных менее чем в 1 км от трассы. С низовой части участка 3 для его начала (от ПК 183 до ПК 212) расчетным является направление В, а конец участка рассчитывают по направлению ЮЗ.

В табл. 3 собраны исходные величины для расчета параметров волнения. Заложение откоса насыпи $ctg \varphi = 2,5$.

Как видно из табл. 3, на расчетных участках углы $\alpha > 40^\circ$. В этом случае расчет рефракции необходим.

В табл. 4 даны последовательные этапы расчета и полученные величины расчетных параметров волнения для низовой стороны участка 3 с учетом рефракции волн.

Коэффициент рефракции K_r рассчитан по формулам (5) и (6) настоящих Норм. Несмотря на сравнительно небольшие значения расчетных (1%-ной обеспеченности в системе) высот волн, они являются наибольшими на данных пикетах участка 3.

Т а б л и ц а 3

Номер участка (пикетаж)	Низовая сторона							
	В ($V_w = 18 \text{ м/с}$)		ЮВ ($V_w = 16 \text{ м/с}$)		Ю ($V_w = 11,5 \text{ м/с}$)		ЮЗ ($V_w = 16,5 \text{ м/с}$)	
	L, км	α°	L, км	α°	L, км	α°	L, км	α°
3 ПК 183	2,2 (до ПК 212)	63	0,7	18	1,0	27	2,3 (до ПК 203)	72
3 (ПК 200- ПК 222)	1,0 0,0		1,1 (от ПК 193+ +50)				3,2 (от ПК 219)	

Т а б л и ц а 4

Номер участка	Расположение участка	Пикетаж	Румб	$V_w, \text{м/с}$	$L, \text{км}$	$\frac{gL}{V_w^2}$	$\frac{gd}{V_w^2}$	$\frac{gh}{V_w^2}$	$\bar{h}, \text{м}$
1	2	3	4	5	6	7	8	9	10
3	Низовая сторона	ПК 183- ПК 219	В	18,0	2,2	67	0,097	0,0115	0,38
		ПК 219- ПК 222	ЮЗ	16,5	3,2	115	0,115	0,0133	0,37

Продолжение табл. 4

Номер участка	Расположение участка	Пикетаж	Румб	K_r	$h_{1\%, \text{м}}$	$\frac{gT}{V_w^2}$	$\bar{T}, \text{с}$	$\lambda, \text{м}$
1	2	3	4	11	12	13	14	15
3	Низовая сторона	ПК 183- ПК-219	В'	0,75	0,59	1,21	2,23	7,8
		ПК 219- ПК 222	ЮЗ	0,70	0,54	1,31	2,21	7,6

ПРИМЕР РАСЧЕТА ВЕТРОВЫХ ВОЛН В УЗКОСТЯХ ВОДОХРАНИЛИЩ И ЗАТОПЛЯЕМЫХ РЕЧНЫХ ПОЙМ

Высоту ветровых волн в узких местах водоемов, образованных плавно сходящимися берегами, определяют по разд. 3 настоящих Норм (п.3.13, формула (8), рис. 3 и 4). Коэффициент K_y — по рис. 4 в зависимости от параметров gL_p/v_w^2 и gd/v_w^2 , где L_p — эквивалентный разгон, определяемый по формуле (7)

$$L_p = 0,27 [24 + 0,85 (20 + 20) + 0,5 (18 + 14)] = 20.$$

Лучи проводятся из расчетной точки до пересечения с линией берега в направлении $\theta = \pm 22,5^\circ$, град, от главного луча (луча в направлении румба, ветер которого принимается в расчет), n принимает значения 1; ± 2 ; ± 3 .

Мостовой переход автомобильной дороги строится в узком месте поймы реки. При паводке 1 %-ной обеспеченности ширина узкой части поймы по уровню воды $B = 5$ км. Необходимо определить элементы ветровых волн, воздействующих на насыпь мостового перехода в точке M . Глубина воды $d = 20$ м.

Из точки M проводим лучи (рисунок) до пересечения с границей затопления поймы.

Главный луч проводим по направлению расчетного ветра (Ю), скорость ветра (4 %-ной обеспеченности) в этом направлении $V_w = 10$ м/с. Эквивалентный разгон $L_p = 20$ км.

Определяем параметры $gL/v_w^2 = 9,81 \cdot 20000 : 100 = 1960$; $gd/v_w^2 = 9,81 \cdot 20 : 100 = 2$.

По этим найденным безразмерным параметрам и рис.1 приложения 1 СНиП 2.06.04-82* определяем $gh/v_w^2 = 0,06$,

откуда $\bar{h} = 0,61$ м.

По рис. 4 настоящим Норм и параметрам $gL_p/V_w^2 = 1960$ и $gB/V_w^2 = 490$ определяем $K_y = 0,75$.

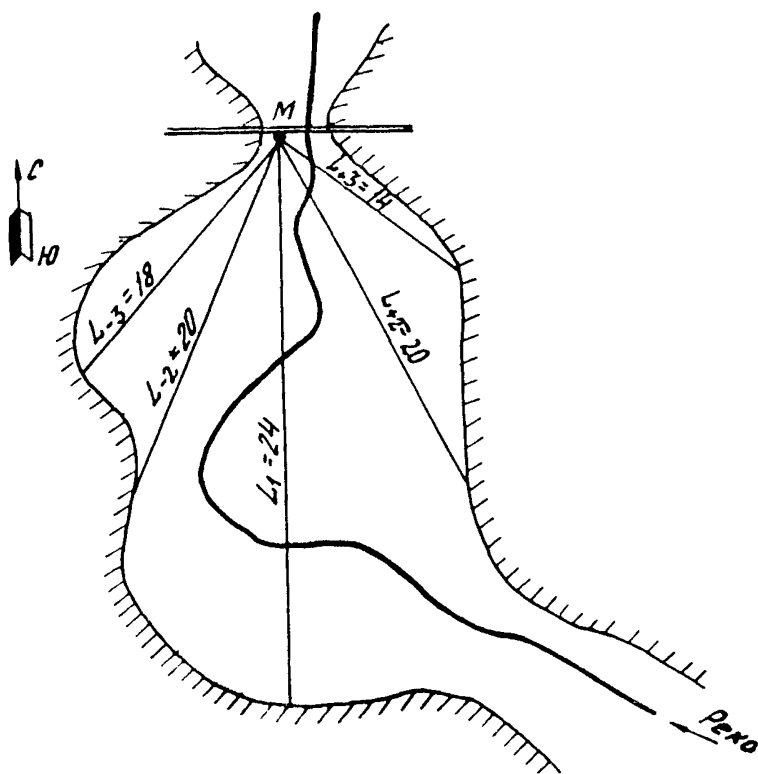


Схема к расчету волн в узкости затопляемой поймы

Средняя высота волны в узкости $\bar{h}_y = 0,75 \cdot 0,61 = 0,46$ м.

Для определения отметки верха крепления и расчета его мощности необходимо знать соответственно 1 % и 5 % высоты волн в системе волн расчетного шторма.

По рис. 2 приложения 1 СНиП 2.06.04-82* и параметру $gL_p/V_w^2 = 1960$ определяем $K_{1\%} = 2,2$ и $K_{5\%} = 1,82$. Расчетные высоты волн в узкостях $\bar{h}_{1\%} = 2,2 \cdot 0,46 = 1,01$ м; $h_{5\%} = 1,82 \cdot 0,46 = 0,84$ м.

Среднюю длину и период волн определяем по безразмерному параметру gh_y/V_w^2 и приложению 1 СНиП 2.06.04-82*.

Параметру $gh_y/V_w^2 = 0,045$ соответствует $g\bar{T}_y/V_w = 2,8$. Отсюда $\bar{T}_y = 2,9$ с и средняя длина волны $\bar{\lambda}_y =$

$$= \frac{9,81 \cdot 2,9^2}{2 \cdot 3,14} = 13,1 \text{ м (по формуле (151) приложения 1 СНиП 2.06.04-82*)}.$$

Приложение 8
Рекомендуемое

ОПРЕДЕЛЕНИЕ ВЫСОТ ВОЛН

Разгон волны, км	Скорость ветра, м/с	Глубина, м	Параметры волн			Набег волны на откос при заложении		
			высота, м	длина, м	период, с	2	3	10
0,1	5	1	0,1	0,8	0,6	0,1	0,1	0,0
	8	1	0,1	0,9	0,8	0,2	0,1	0,0
	10	1	0,1	1,0	0,8	0,2	0,1	0,0
	15	1	0,2	1,4	1,0	0,4	0,3	0,1
	20	1	0,2	1,7	1,0	0,6	0,4	0,1
	25	1	0,3	1,9	1,1	0,7	0,5	0,2
	30	1	0,4	2,4	1,2	0,9	0,6	0,2
0,2	5	1	0,1	0,8	0,7	0,2	0,1	0,0
	8	1	0,1	1,3	0,9	0,3	0,2	0,1
	10	1	0,2	1,6	1,0	0,3	0,2	0,1
	15	1	0,3	2,6	1,3	0,8	0,5	0,2
	20	1	0,3	2,7	1,3	0,9	0,6	0,2
	25	1	0,4	3,2	1,4	1,0	0,8	0,3
	30	1	0,5	3,6	1,5	1,3	0,9	0,3
0,4	5	1	0,1	1,4	0,9	0,2	0,2	0,1
	8	1	0,2	1,9	1,1	0,4	0,3	0,1
	10	1	0,2	2,4	1,2	0,5	0,3	0,1
	15	1	0,4	3,4	1,5	0,9	0,6	0,2
	20	1	0,5	4,2	1,6	1,3	0,9	0,3
	25	1	0,6	5,2	1,8	1,6	1,1	0,4
	30	1	0,7	5,5	1,9	1,9	1,3	0,5
0,8	5	1	0,2	1,9	1,1	0,3	0,2	0,1
	8	1	0,3	3,0	1,4	0,5	0,3	0,1
	10	1	0,3	3,3	1,5	0,6	0,4	0,1
	15	1	0,3	3,3	1,4	0,7	0,5	0,2

Продолжение таблицы

1	2	3	4	5	6	7	8	9
1,5	20	2	0,5	5,0	1,8	1,1	0,7	0,2
		1	0,4	3,4	1,5	0,9	0,6	0,2
		2	0,6	6,6	2,0	1,5	1,0	0,4
	25	3	0,7	6,6	2,0	1,7	1,2	0,4
		1	0,4	3,3	1,5	1,0	0,7	0,2
		2	0,7	6,8	2,1	1,7	1,2	0,4
	30	3	0,9	7,6	2,2	2,0	1,4	0,5
		1	0,5	3,6	1,5	1,1	0,8	0,3
		2	0,8	6,8	2,1	1,9	1,3	0,5
		3	1,0	9,2	2,4	2,4	1,6	0,6
	5	4	1,1	9,2	2,4	2,8	1,7	1,4
		1	0,2	2,5	1,3	0,4	0,3	0,1
	8	1	0,3	3,3	1,5	0,6	0,4	0,1
	10	1	0,3	3,3	1,5	0,5	0,4	0,1
		2	0,4	5,2	1,8	0,8	0,5	0,2
	15	1	0,4	3,3	1,4	0,7	0,5	0,2
		2	0,6	6,6	2,1	1,3	0,9	0,3
		3	0,7	6,9	2,1	1,5	1,0	0,3
	20	1	0,4	3,4	1,5	0,9	0,6	0,2
		2	0,7	6,7	2,1	1,7	1,2	0,4
		3	0,9	9,3	2,4	2,1	1,4	0,5
		4	1,0	9,3	2,4	2,2	1,6	0,5
	25	1	0,4	3,3	1,5	1,0	0,7	0,3
		2	0,7	6,8	2,1	1,7	1,2	0,4
		3	1,0	9,9	2,5	2,5	1,7	0,6
		4	1,1	11,4	2,7	2,7	1,9	0,7
		5	1,2	11,4	2,7	2,8	1,9	0,7
	30	1	0,5	3,6	1,5	1,1	0,8	0,3
		2	0,8	6,8	2,1	1,9	1,3	0,5
		3	1,0	10,1	2,5	2,5	1,8	0,6
4		1,3	13,0	2,9	3,1	2,2	0,8	
5		1,4	13,2	2,9	3,3	2,3	0,8	

Продолжение таблицы

1	2	3	4	5	6	7	8	9
2,0	5	1	0,2	3,2	1,4	0,4	0,3	0,1
		2	0,3	3,8	1,6	0,6	0,4	0,1
	8	1	0,3	3,3	1,5	0,6	0,4	0,1
		2	0,4	5,9	1,9	0,8	0,6	0,2
		3	0,5	5,9	1,9	0,9	0,6	0,2
	10	1	0,3	3,3	1,5	0,5	0,4	0,1
		2	0,5	7,0	2,1	0,9	0,6	0,2
		3	0,6	7,5	2,2	1,1	0,7	0,2
	15	1	0,4	3,3	1,4	0,8	0,5	0,2
		2	0,6	6,6	2,1	0,9	0,7	0,3
		3	0,9	9,9	2,5	1,9	1,3	0,4
		4	0,9	11,1	2,7	2,2	1,4	0,5
	20	1	0,4	3,4	1,5	0,9	0,6	0,2
		2	0,7	6,7	2,1	1,7	1,2	0,4
		3	0,9	10,4	2,6	2,2	1,5	0,5
		4	1,2	12,8	2,9	2,8	1,9	0,7
		5	1,3	12,8	2,9	3,0	2,1	0,7
	25	1	0,4	3,3	1,5	1,1	0,7	0,3
		2	0,7	6,8	2,1	1,7	1,2	0,4
		3	1,0	9,9	2,5	2,5	1,7	0,6
		4	1,3	14,1	2,0	3,1	2,2	0,8
		5	1,5	16,8	3,3	3,6	2,5	0,9
		6	1,6	16,8	3,3	3,8	2,7	1,0
	30	1	0,5	3,6	1,5	1,1	0,8	0,3
		2	0,8	6,8	2,1	1,9	1,3	0,5
		3	1,1	10,1	2,5	2,6	1,8	0,6
		4	1,4	13,0	2,9	3,3	2,3	0,8
		5	1,7	17,3	3,3	4,1	2,8	1,0
		6	1,8	19,4	3,5	4,3	3,0	1,1
		7	1,9	19,4	3,5	4,5	3,1	1,1
8		2,0	19,4	3,5	4,6	3,2	1,1	
9		2,0	19,4	3,5	4,7	3,3	1,2	
3,0	5	1	0,2	3,2	1,4	0,4	0,3	0,1
		2	0,4	4,7	1,7	0,7	0,4	0,1

Продолжение таблицы

1	2	3	4	5	6	7	8	9
		3	0,4	4,7	1,7	0,7	0,4	0,1
	8	1	0,3	3,3	1,4	0,6	0,4	0,1
	8	2	0,5	7,1	2,1	0,9	0,6	0,2
		3	0,6	9,1	2,1	1,2	0,8	0,2
		4	0,7	9,5	2,5	1,3	0,9	0,3
	10	1	0,3	3,3	1,4	0,5	0,4	0,1
		2	0,5	7,9	2,1	0,9	0,6	0,2
		3	0,7	10,8	2,6	1,2	0,8	0,2
		4	0,8	11,3	2,7	1,5	1,0	0,3
	15	1	0,4	3,3	1,4	0,8	0,5	0,2
		2	0,6	6,6	2,1	1,3	0,8	0,3
		3	0,9	9,9	2,5	1,9	1,3	0,4
		4	1,1	13,6	3,0	2,4	1,6	0,6
		5	1,3	17,4	3,3	2,7	1,8	0,6
		6	1,3	17,4	3,3	2,8	1,9	0,6
	20	1	0,4	3,4	1,5	0,9	0,6	0,2
		2	0,7	6,7	2,1	1,7	1,1	0,4
		3	0,9	10,4	2,6	2,2	1,5	0,6
		4	1,2	13,2	2,9	2,8	1,9	0,7
		5	1,5	16,4	3,2	3,6	2,4	0,9
		6	1,7	19,9	3,6	4,2	2,9	1,0
		7	1,7	22,4	3,8	4,2	2,9	1,0
		8	1,8	22,4	3,8	4,4	3,0	1,1
		9	1,9	22,4	3,8	4,5	3,1	1,1
	25	1	0,4	3,4	1,5	1,0	0,7	0,3
		2	0,7	6,8	2,1	1,7	1,2	0,4
		3	1,1	9,9	2,5	2,5	1,7	0,6
		4	1,3	14,0	3,0	3,2	2,2	0,8
		5	1,5	16,9	3,3	3,6	2,5	0,9
		6	1,8	19,7	3,6	4,2	2,9	1,0
		7	2,1	23,0	3,8	5,0	3,4	1,2
		8	2,3	36,3	4,1	5,5	3,8	1,4
		9	2,4	28,9	4,3	5,7	4,0	1,4
	30	1	0,5	3,6	1,5	1,1	0,8	0,3
		2	0,8	6,8	2,1	1,9	1,3	0,5

Продолжение таблицы

1	2	3	4	5	6	7	8	9
		3	1,1	10,1	2,5	2,6	1,8	0,6
		4	1,4	13,0	2,9	3,3	2,3	0,8
		5	1,7	17,2	3,3	4,1	2,8	1,0
		6	2,0	21,7	3,7	4,6	3,2	1,1
		7	2,2	24,0	3,9	5,1	3,5	1,2
		8	2,4	26,5	4,1	5,6	3,9	1,4
		9	2,8	29,7	4,4	6,6	4,5	1,6

Примечание. В зависимости от типа укреплений откосов к накату волны применяются следующие коэффициенты: 1,00 – бетон; 0,89 – мощение камнем; 0,80 – мощение растительным грунтом или гравием; 0,72 – наброска из валунов; 0,61 – наброска из рваного камня

ПРИМЕР РАСЧЕТА ВЫСОТЫ ВЕТРОВОГО НАГОНА

Высоту ветрового нагона Δh_{set} , м, определяют по формуле (148) СНиП 2.06.04-82

$$\Delta h_{set} = K_w \frac{V_w^2 L}{g \cdot d} \cdot \cos \alpha_w,$$

- где α_w - угол между продольной осью водоема и направлением ветра, град;
 L - разгон по направлению расчетного ветра, м;
 K_w - коэффициент, принимаемый для скорости ветра 20 м/с - $2,1 \cdot 10^{-6}$; 30 м/с - $3,0 \cdot 10^{-6}$; 40 м/с - $3,9 \cdot 10^{-6}$; 50 м/с - $4,8 \cdot 10^{-6}$;
 V_w - расчетная скорость ветра, м/с, принимаемая 2%-ной обеспеченности (1 раз в 50 лет) при определении нагона для сооружений I и II классов и 4%-ной обеспеченности (1 раз в 25 лет) для сооружений III и IV классов.

П р и м е р. Необходимо определить высоту ветрового нагона у затопляемой автодорожной насыпи, укрепляемой защитными покрытиями IV класса капитальности. Скорость расчетного ветра 4%-ной обеспеченности 20 м/с, длина разгона от укрепляемой насыпи до границы затопления поймы реки при расчетном уровне $L = 1900$ м, угол между нормалью к оси насыпи и направлением ветра $\alpha = 20^\circ$ ($\cos 20^\circ = 0,9397$), средняя глубина на пойме вдоль разгона $d = 3,8$ м. Тогда

$$\Delta h_{set} = 2,1 \cdot 10^{-6} \cdot \frac{20^2 \cdot 1990}{9,81 \cdot 3,8} \cdot 0,9397 = 0,04 \text{ м.}$$

ПРИМЕР РАСЧЕТА ВЫСОТЫ НАКАТА ВОЛНЫ НА ОТКОС

Высоту наката на откос волны обеспеченностью 1 % по накату определяют по формуле (25) СНиП 2.06.04-82*

$$h_{\text{рин } 1\%} = K_z \cdot K_p \cdot K_{sp} \cdot K_{\text{рин}} \cdot K_\alpha \cdot h_{1\%},$$

где коэффициенты K_r , K_p , K_{sp} , $K_{\text{рин}}$, K_α находят по таблицам и графикам п. 1.14* СНиП 2.06.04-82*;

$h_{1\%}$ — высота волны 1%-ной обеспеченности в расчетном шторме; определяют по разд.3 настоящих Норм.

П р и м е р. Определить высоту наката волны на откос автодорожной насыпи с заложением $\text{ctg } \varphi = 2$, укрепляемый сборными бетонными плитами в период пика паводка обеспеченностью 2 %.

Высота волны 1%-ной обеспеченности в прибойной зоне $h_{1\%} = 0,42$ м, средняя длина волны $\bar{\lambda} = 4,2$ м при скорости расчетного ветра (50%-ной обеспеченности)

$$V_w = 11,5 \text{ м/с.}$$

Угол между фронтом волны в прибойной зоне и осью насыпи $\alpha = 20^\circ$; K_r и K_p для креплений откоса бетонными плитами равны соответственно 1,0 и 0,9 (п. 1.14*, табл. 6 СНиП 2.06.04-82*).

K_{sp} для заложения откоса $\text{ctg } \varphi = 2$ определен по линейной интерполяции между значениями 1,1 и 1,4 для скорости ветра 11,5 м/с (п. 1.14*, табл. 7* СНиП 2.06.04-82*) и равен 1,14.

$K_{\text{рин}}$ для отношения $\bar{\lambda}/h_{1\%} = 10$ и заложения откоса $\text{ctg } \varphi = 2$ определен по рис. 10* СНиП 2.06.04-82* и равен 1,93.

K_α для угла между фронтом волны и осью сооружения 20° определен по п. 1.14* табл. 8 СНиП 2.06.04-82* и равен 0,96. Высота наката волны на откос :

$$h_{\text{рин } 1\%} = 1 \cdot 0,9 \cdot 1,14 \cdot 1,93 \cdot 0,96 \cdot 0,42 = 0,8 \text{ м.}$$

СОДЕРЖАНИЕ

1. ОБЩИЕ ПОЛОЖЕНИЯ	3
2. ИСХОДНЫЕ ДАННЫЕ ДЛЯ ОПРЕДЕЛЕНИЯ ПАРАМЕТРОВ ВЕТРОВОГО ВОЛНЕНИЯ	10
3. РАСЧЕТ ПАРАМЕТРОВ ВЕТРОВЫХ ВОЛН	14
ПРИЛОЖЕНИЯ:	
1. Определение максимальных скоростей воды на откосе при обрушении волны	20
2. Пример определения расчетных скорос- тей ветра по данным срочных наблюде- ний на Гидрометеостанциях	22
3. Пример расчета средней высоты, длины и периода ветровых волн в мелководном водо- еме при простых и сложных условиях вол- нообразования	29
4. Пример расчета параметров волн в мелко- водной зоне с учетом изменения глубины по длине разгона	35
5. Гашение ветровой волны при прохождении ее через древесную растительность	37
6. Пример определения параметров волн в при- бойной зоне и построение эпюры волнового воздействия	41
7. Пример расчета ветровых волн в узкостях водохранилищ и затопляемых речных пойм	47
8. Определение высот волн	50
9. Пример расчета высоты ветрового нагона.....	55
10. Пример расчета высоты наката волны на откос	58

Редактор Н.Э.Букова
Корректор О.Д.Сухова
Технический редактор Г.С.Митрохина

Подп. к печ. 18.12.87. Заказ 662
Объем 3,75 п.л. Тираж 470 экз.
Бесплатно. Ротапринт ЦНИИСа