

ПРАВИТЕЛЬСТВО МОСКВЫ
МОСКОМАРХИТЕКТУРА

ПОСОБИЕ

ПО КОМПЛЕКСНОМУ
ПРОЕКТИРОВАНИЮ
ОКРУЖАЮЩЕЙ СРЕДЫ
ДЛЯ ЛЮДЕЙ
С ФИЗИЧЕСКИМИ
ОГРАНИЧЕНИЯМИ

ВЫПУСК 2

Элементы зданий

1997

Правительство Москвы
Москомархитектура

ПОСОБИЕ
по комплексному
проектированию
окружающей среды
для людей
с физическими
ограничениями

выпуск 2

Элементы зданий

1997

ПРЕДИСЛОВИЕ

1. РАЗРАБОТАНО МНИИП объектов культуры, отдыха, спорта и здравоохранения (кандидат архитектуры А.А. Архангельская).

2. ПОДГОТОВЛЕНО к утверждению и изданию Управлением перспективного проектирования и нормативов Москомархитектуры (архитектор Л.А. Шалов, инженер Ю.Б. Щипанов).

3. СОГЛАСОВАНО Мосгосэкспертизой, Комитетом социальной защиты населения Москвы и УАС и СП Москомархитектуры

4. УТВЕРЖДЕНО и введено в действие указанием Москомархитектуры от 04.12.1997 г. № 48

Настоящий документ не может быть полностью или частично воспроизведен, тиражирован и распространен в качестве официального издания без разрешения Москомархитектуры.

© Государственное унитарное предприятие "Управление экономических исследований, информатизации и координации проектных работ" (ГУП НИИАС), 1997

СОДЕРЖАНИЕ

ОБЩИЕ ПОЛОЖЕНИЯ	5
1. Символ доступности	6
2. Двери	10
3. Лестницы	13
4. Пандусы	14
5. Лифты	16
6. Санитарные помещения	20
7. Умывальники	28
8. Душевые	33
9. Раздевалки	35
10. Вход в лечебный бассейн	36
11. Помещения для лежачих больных	37
12. Специальные места в залах	39
13. Телефоны	40
14. Мебель	41
15. Электроарматура	44
НОРМАТИВНЫЕ ССЫЛКИ	45

ОБЩИЕ ПОЛОЖЕНИЯ

Пособие разработано в развитие действующих ВСН 62-91 "Проектирование среды жизнедеятельности с учетом потребностей инвалидов и маломобильных групп населения" и является дополнением к серии "Рекомендации по проектированию окружающей среды, зданий и сооружений с учетом потребностей инвалидов и других маломобильных групп населения".

Выпуск 2 продолжает московскую серию "Пособие по комплексному проектированию окружающей среды для людей с физическими ограничениями" и включает в дополнение к выпуску 1 "Элементы городской среды" отдельные элементы общественных зданий: больничных палат, бассейнов, зрелищных залов, санитарных помещений, подъемных устройств, электрооборудования, вызывной сигнализации и визуальной информации

Некоторые положения выпуска 2 рекомендации по ширине входного проема в лифте не менее 915 мм, ширине пандуса не менее 1,0 м и др. должны обеспечить удобства пользования данными устройствами людьми на креслах-колясках всех стандартов.

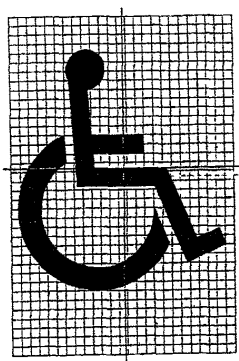
Выпуск 2 не повторяет общих положений, разработанных в других источниках, но дополняет их детальными разработками по каждому из 15 представленных разделов.



1. СИМВОЛ ДОСТУПНОСТИ

1.1 МЕЖДУНАРОДНЫЙ СИМВОЛ ИЗОБРАЖЕНИЯ ЧЕЛОВЕКА С ОГРАНИЧЕНИЯМИ ДВИГАТЕЛЬНЫХ ФУНКЦИЙ

Пропорции изображения знака



Примечания:

1 При обозначении зоны перехода для инвалидов знак заключается в квадратную рамку, фон голубого цвета, фигура белого

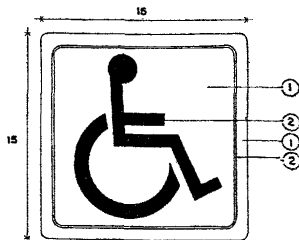
2 Изображение должно быть обращено в правую сторону, при необходимости указания направления движения фигура на коляске должна быть повернута в нужную сторону и сопровождаться стрелкой



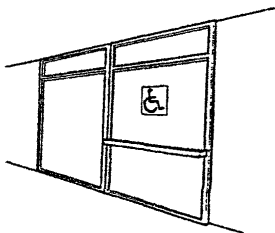


1. СИМВОЛ ДОСТУПНОСТИ

1.2. ОБОЗНАЧЕНИЯ НА СТЕКЛАХ (ЛАМИНИРОВАНИЕ)



- 1 Липкая виниловая пленка ярко-голубого цвета
2. Узкая рамка и фигура -белого цвета.

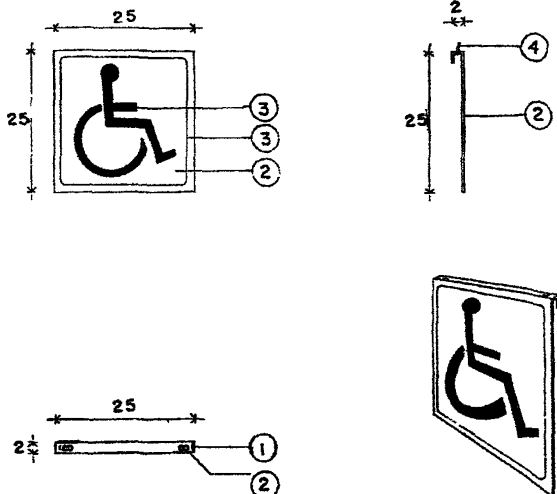


Примечание Размеры даны в см



1. СИМВОЛ ДОСТУПНОСТИ

1.3. ИНФОРМАЦИОННЫЙ ЩИТОК С КРЕПЛЕНИЕМ К ПОТОЛКУ



1. Крепление к потолку при помощи стреловидных отверстий в пластине стирола.
2. Пластина стирола толщиной 3мм, цвет голубой.
3. Пластина стирола толщиной 3 мм, цвет белый.
4. Крепление из стекловолокна 6 мм (1/4 дюйма) и болт с каплеобразной головкой 19х6 мм.

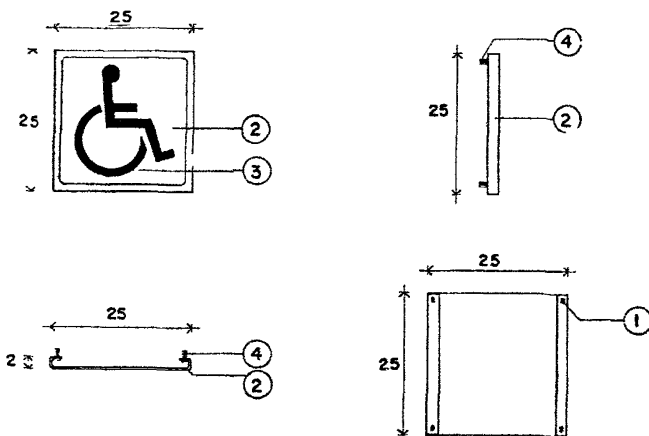
Примечания:

1. Использование таких щитков рекомендуется для обозначения объектов (например, уборных), вход в которые не виден издалека при размещении двери в боковой стене по ходу движения.
2. Размеры даны в см



1. СИМВОЛ ДОСТУПНОСТИ

1.4. ИНФОРМАЦИОННЫЕ ЩИТКИ С КРЕПЛЕНИЕМ К СТЕНЕ



1. Стреловидные отверстия для крепления к стене
2. Пластина стирола толщиной 3 мм, цвет голубой.
3. Пластина стирола толщиной 3 мм, цвет белый.
4. Крепления из стекловолкна 6 мм (1/4 дюйма) и болт с головкой каплеобразной формы 19 x 6мм (3/4 x 1/4 дюйма).

Примечания:

1. Использование таких щитков рекомендуется для обозначения мест устройств и приспособлений, предназначенных исключительно для инвалидов: лифтов, туалетов, пандусов, дверей, телефонов.

2. Размеры даны в см.

2. ДВЕРИ

2. ОБЩИЕ ТРЕБОВАНИЯ

Все пороги здания должны находиться на одном уровне не выше 2,5 см от пола. Желательно проектировать двери без порогов.

Ширина двери в свету должна быть не менее 85 см (при этом ширина проема дверной коробки соответственно составляет 90 см).

В общественных зданиях и объектах социальной защиты ширину двери в свету для основных входов рекомендуется принимать 120 см (для инвалида с сопровождающим или для человека с собакой-поводырем), ширину свободного прохода внутренних дверей - не менее 100 см.

Ручки двери должны иметь удобную конструкцию и контрастный цвет по отношению к окружающим поверхностям. Поворачивающиеся ручки должны иметь конструкцию рычага, расширяющегося к концу и имеющего на конце загиб или набалдашник (во избежание соскальзывания руки в момент нажатия

вниз до упора). Для обозначения опасной территории необходимо разработать единую стандартную конструкцию ручек.

Цвет двери должен отличаться от цвета стен.

Стеклянные двери должны быть оснащены защитными элементами на случай разбития стекол, сами стекла рекомендуется делать из небьющегося материала. На стеклах необходимо размещать переводные рисунки контрастного цвета на высоте не менее 120 см.

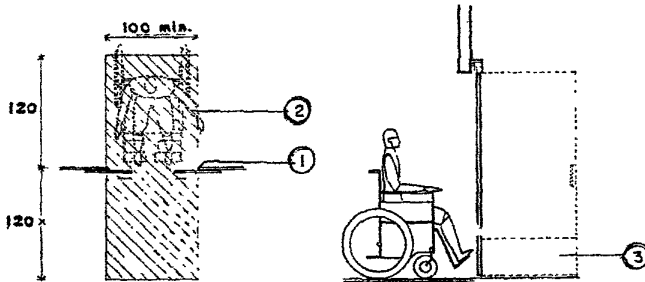
Нижние петли дверей должны быть защищены металлической или резиновой накладкой, закрывающей дверь снизу по всей ширине на высоте 40 см.

При наличии в здании "качающихся" дверей или дверей "вертушек" рядом с ними с обеих сторон должны предусматриваться и обычные двери.

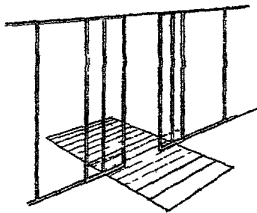


2. ДВЕРИ

2.1. АВТОМАТИЧЕСКИЕ ДВЕРИ



1. Дверное полотно, отличающееся по цвету от стен.
2. Электрическая система открывания дверей ("коврик"), срабатывающая при нахождении человека от дверного проема на расстоянии 120 см.
3. Металлическая или резиновая накладка на высоте 40 см.

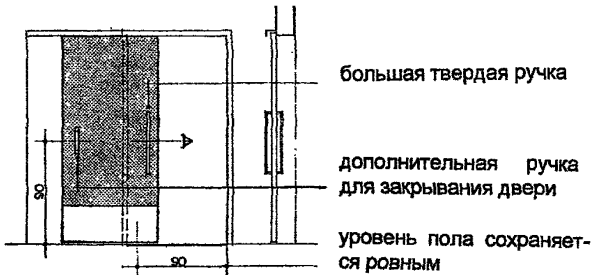




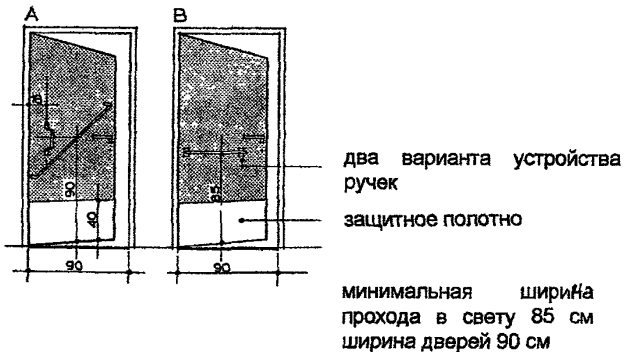
2. ДВЕРИ

2.2. ОДНОСТВОРЧАТЫЕ РАЗДВИЖНЫЕ И РАСПАШНЫЕ ДВЕРИ

раздвижная дверь с верхней подвеской для плавного и легкого скольжения

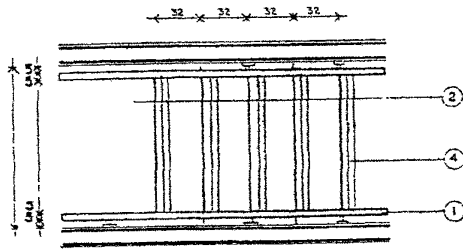
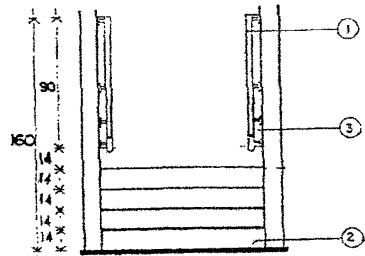
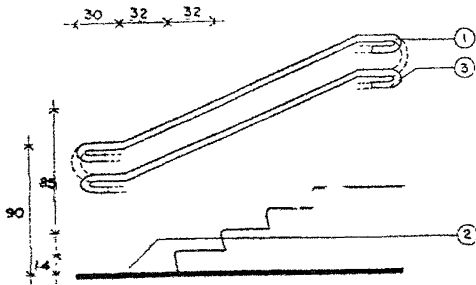


распашная дверь

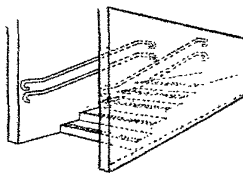




3. ЛЕСТНИЦЫ



1. Перила 5 см в диаметре должны иметь продолжение за пределами марша на 62 см (32 см по наклонному направлению и 30 см горизонтально).
2. Изменение материала или окраска покрытия на расстоянии 120 см до и после марша.
3. Закругление диаметром 10 см либо плавный переход перил друг в друга, (завершение округлой формы).
4. Нескользкая полоса.



Примечания:

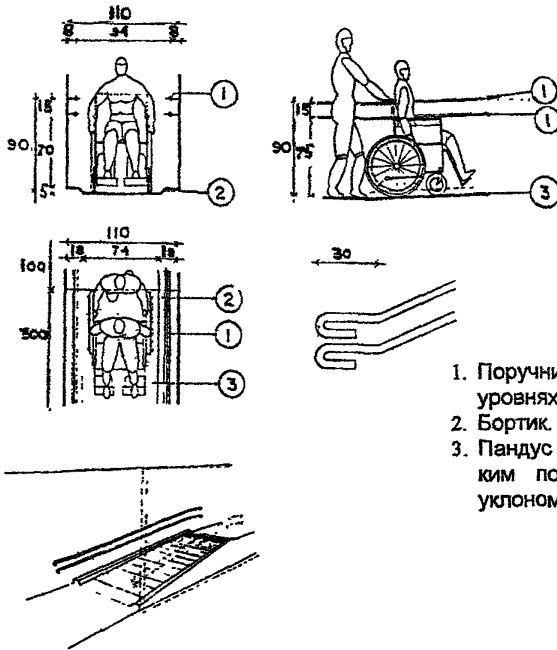
1. Минимальная ширина наружных лестниц 220 см, в интерьерах допустима минимальная ширина 122 см вместе с перилами.

2. Для помощи лицам с ослабленным зрением места для отдыха, верхние и нижние ступени каждого марша, а также края ступеней необходимо окрашивать в яркие контрастные цвета.



4. ПАНДУСЫ

4.1. ГАБАРИТЫ И ПОРУЧНИ



1. Поручни на разных уровнях.
2. Бортик.
3. Пандус с нескользким покрытием и уклоном в 6%.

Уклон пандуса должен быть от 1:20 (5%) до 1:15 (6%), максимальный уклон 1:12 (7%). Для пандусов с более крутым уклоном, чем 5%, следует указывать процент уклона.

Зависимость уклона пандуса от высоты подъема см. в разделе 3.2.2. выпуска 1 настоящего пособия.

Поручни устанавливаются по обеим сторонам пандуса на двух уровнях: 90 см для людей, которые могут ходить (в том числе с помощью палочки) и 75 см для пользующихся креслами-колясками.

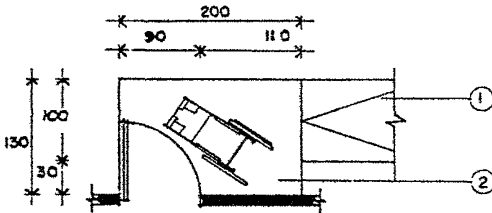
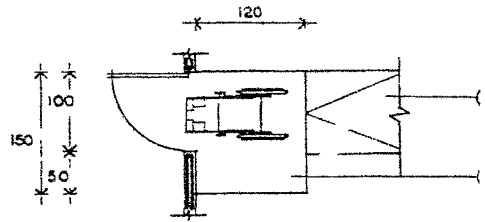
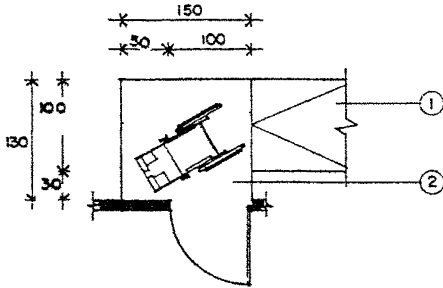
Ширина пандуса - минимум 100 см на прямых и коротких участках, при постоянном двустороннем движении - не менее 210 см, если требуется разъехаться - не менее 180 см. Обычно принимаемая ширина пандуса для движения в одну сторону - 120-130 см. Ширина пандуса включает боковые бортики высотой 5 см.

Лица в креслах - колясках могут передвигаться по пандусу самостоятельно, не пользуясь поручнями.



4. ПАНДУСЫ

4.2 ГОРИЗОНТАЛЬНЫЕ ПЛОЩАДКИ



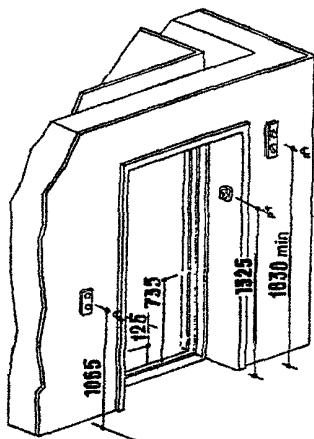
1. Пандус.
2. Площадка минимальных размеров

Горизонтальные площадки желательно устраивать через каждые 3 м, но не более чем через каждые 9 м длины подъема пандуса. Длина площадки 200 см, минимальная длина - 150 см



5. ЛИФТЫ

5.1. ТЕХНИЧЕСКИЕ ХАРАКТЕРИСТИКИ, ОБОРУДОВАНИЕ



Горизонтальная щель между краями пола лифтового холла и кабины лифта должна быть не более 20 мм.

Величина перепадов уровней пола кабины и площадки лифтового холла не должна превышать 32 мм

Допуск в точности остановки кабины максимум 25 мм

Рельефный указатель номера этажа устанавливается на высоте 1525 мм от уровня пола лифтовой площадки

Фотоэлементы на входе должны находиться в двух уровнях: на высоте 125 мм и 735 мм

Обозначение позиции лифта должно быть визуальное и звуковое и при остановках, и в движении. одновременно загорается соответствующий номер этажа и раздается звуковой сигнал. Визуальный указатель местонахождения кабины должен устраиваться над панелью управления или над дверью. Размеры цифр на указателе должны быть не менее 13 мм высотой. Звуковой сигнал должен быть не менее 20 децибел с частотой звука не более чем 1500 герц. Автоматические словесные объявления номеров этажей могут заменяться звуковыми сигналами.

Перед началом движения даются условные сигналы о направлении движения лифта (например, один сигнал - вверх, два - вниз).

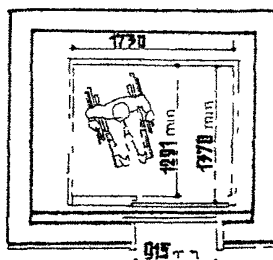
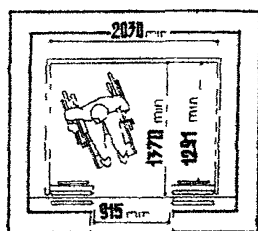
Двери в открытом состоянии должны находиться не менее 12 секунд (без специального сигнала)

Уровень освещенности мест управления лифтом, участков пола кабины и холла у двери лифта должен быть не менее 53,8 люкса

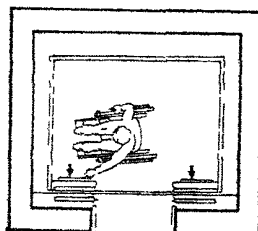


5. ЛИФТЫ

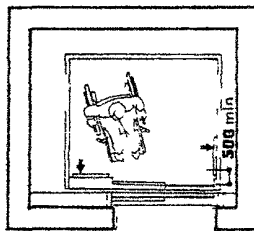
5.2 ГАБАРИТЫ И ОБОРУДОВАНИЕ



Рекомендуемые приемы открывания дверей, минимальные габариты кабины и дверного проема в свету



При центральном открывании дверных полотен панель управления размещается на входной стене кабины



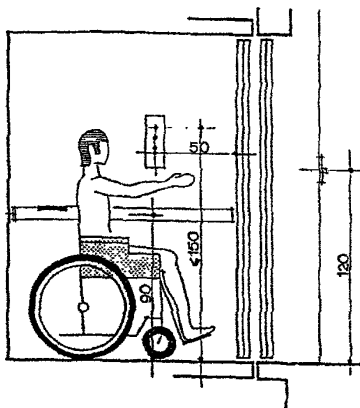
При боковом открывании двери панель управления размещается на простенке входной стены кабины или на боковой стене со стороны открывания двери

Во втором случае расстояние вертикальной оси ближнего к двери ряда кнопок до двери кабины должно быть не менее 500 мм



5. ЛИФТЫ

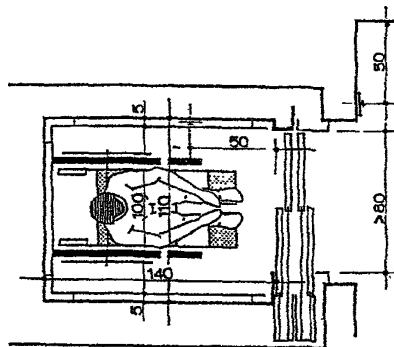
5.3. МИНИМАЛЬНЫЕ ГАБАРИТЫ ЛИФТА ДЛЯ ЛИЦ НА КРЕСЛАХ - КОЛЯСКАХ С СОПРОВОЖДАЮЩИМ



минимальные размеры ка-
бины 110 x140 см

поручни устраиваются на
высоте 90 см с трех сторон

сигнал тревоги размещает-
ся на уровне 100 см от по-
ла, желательна установка
телефона



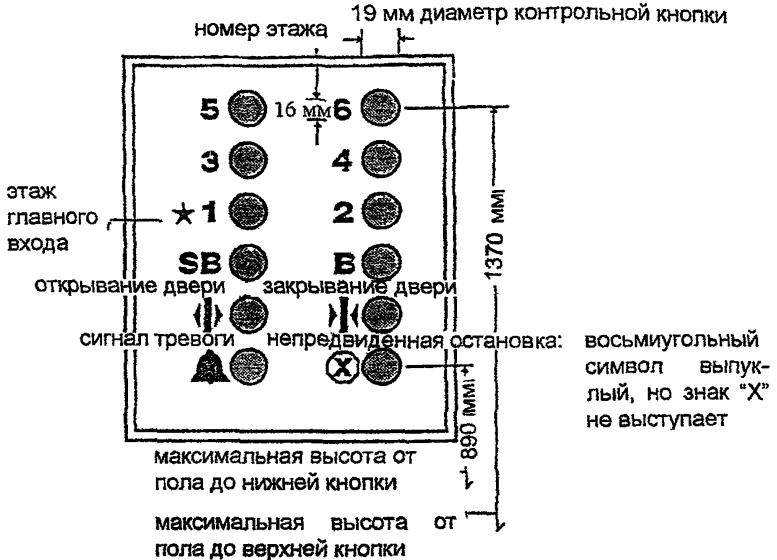
расстояние между поручня-
ми 100 см

расстояние между поручнем
и стенкой кабины - 5 см



5. ЛИФТЫ

5.4. ПАНЕЛЬ УПРАВЛЕНИЯ



Панель управления лифтом должна быть оборудована:

- контрольными кнопками, имеющими в диаметре не менее 19 мм, выступающими от поверхности панели или выполненными заподлицо с нею;

- тактильными и визуальными индикаторами. Все контрольные кнопки должны иметь обозначения по Брайлю. Символы, буквы, цифры должны выступать от поверхности панели и иметь изображение, отвечающее стандартам (арабские цифры, шрифт "гельветика" в кириллице). Все рельефные выступающие обозначения должны находиться слева от кнопок, к которым они относятся. Этажные кнопки должны иметь визуальные индикаторы, регистрирующие каждый вызов, и включающиеся, когда вызов принят.

Кнопки этажей должны располагаться не выше 1370 мм над уровнем пола при подходе к панели управления сбоку и не выше 1220 мм при подходе спереди.

Кнопки срочного вызова или кнопки безопасности (сигнал тревоги и непредвиденная остановка) группируются в нижней части панели не выше 890 мм над уровнем пола кабины. Кнопки безопасности рекомендуется делать большего диаметра, чем все остальные.

Примечания:

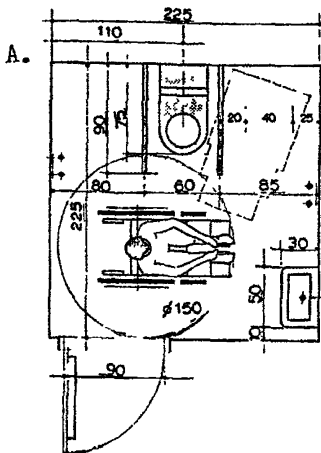
Для домов инвалидов желательно предусматривать панель управления с кнопками большого размера, расположенными в горизонтальном направлении.



6. САНИТАРНЫЕ ПОМЕЩЕНИЯ

6.1. ГАБАРИТЫ И СТАНДАРТЫ

Универсальный план общественного туалета с возможностью пересаживания с обеих сторон с помощью ассистента площадью 225 x 225 см.



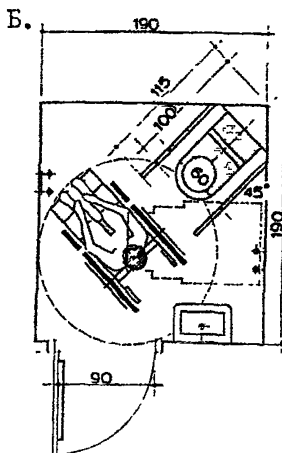
откидывающиеся вверх подлокотники

крючки для одежды на высоте 120 см

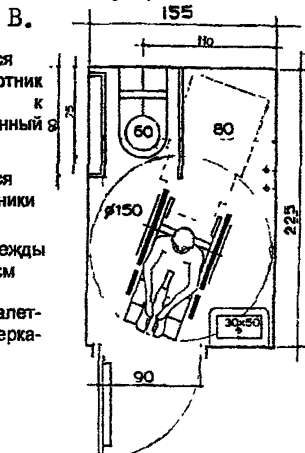
раковина с туалетной полкой и зеркало

Примечания:

1. Замок должен предусматривать открывание запертой двери.
2. Могут быть рекомендованы раздвижные двери.
3. Сигнализацию см. на стр. 27.
4. Необходимо предусмотреть бачок для мусора.



план туалета с ограниченной площадью 190x190 см



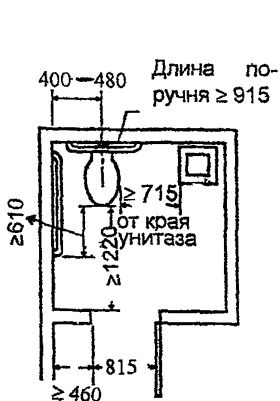
план туалета с ограниченной площадью 225x155 см

6. САНИТАРНЫЕ ПОМЕЩЕНИЯ



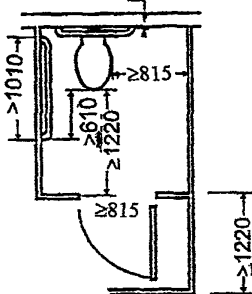
6.2. ГАБАРИТЫ И СТАНДАРТЫ

А Новое строительство



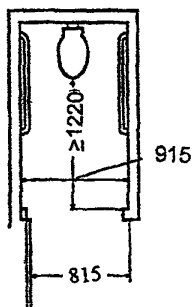
личный санитарный узел

Кнопка спуска воды должна быть управляема рукой со стороны пересаживания на унитаз

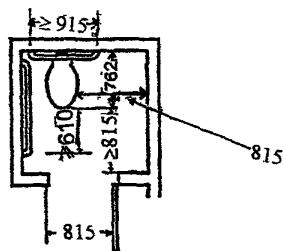


кабина в общественном туалете

Б. Реконструкция в существующих зданиях



Вариант с прямым пересаживанием



Вариант с боковым пересаживанием

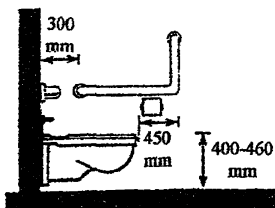
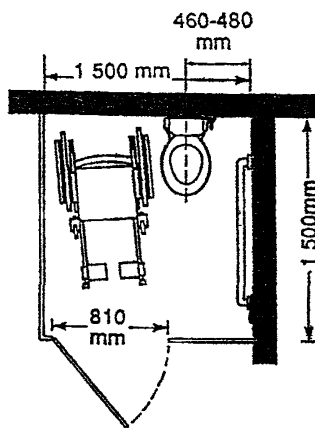
Примечание: Размеры даны в мм.



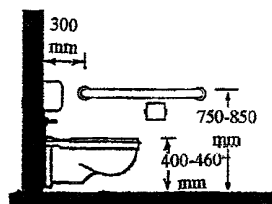
6. САНИТАРНЫЕ ПОМЕЩЕНИЯ

6.3. ГАБАРИТЫ И СТАНДАРТЫ

В. Общественный туалет в парковой зоне



вариант с поручнем
сбоку и сзади



вариант с опорой для
спины

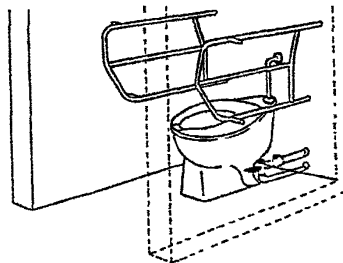
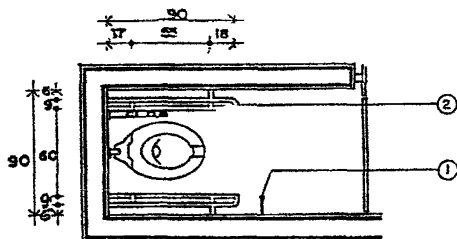
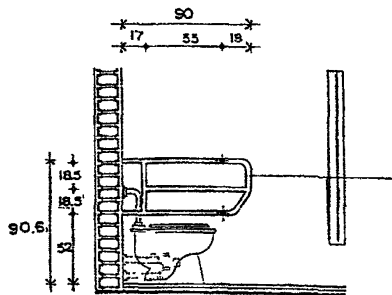
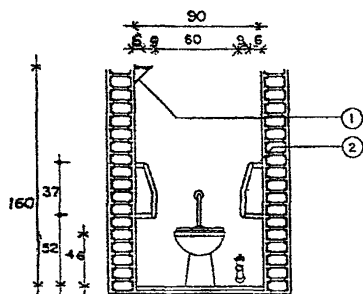
Примечание:

Поддержка для спины может устраиваться только при наличии канализационных слухов (емкость не наполняемая)



6. САНИТАРНЫЕ ПОМЕЩЕНИЯ

6.4. КАБИНЫ ДЛЯ ИНВАЛИДОВ, СПОСОБНЫХ К САМОСТОЯТЕЛЬНОМУ ПЕРЕДВИЖЕНИЮ



1. Крючок для костылей или палочки с выступом от стены на 12 см.
2. Поручень - труба из нержавеющей или хромированной стали или алюминия диаметром 3,2 см (1,25 дюйма).

Примечание:

Рекомендуемое расчетное количество кабин с данным оборудованием:

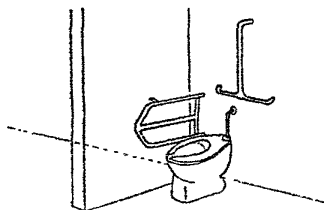
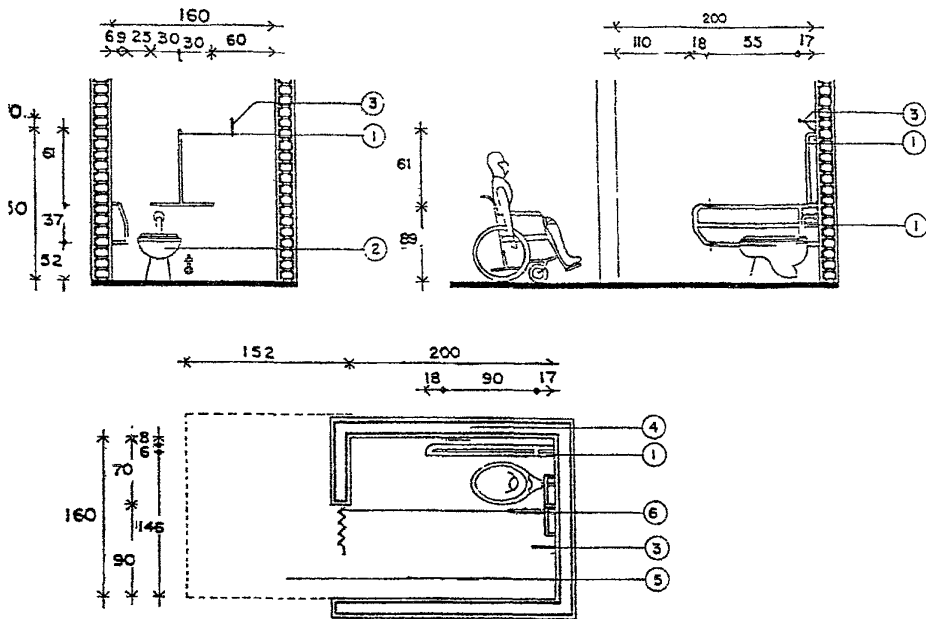
- в поликлиниках и врачебных амбулаториях - одну на каждый общественный туалет,

- в больницах: одну кабину на каждые четыре унитаза или на отделение; в палатных отделениях, отделениях восстановительной терапии и общественных туалетах - 50% от общего количества кабин.



6. САНИТАРНЫЕ ПОМЕЩЕНИЯ

6.5. КАБИНА ДЛЯ ИНВАЛИДА НА КРЕСЛЕ — КОЛЯСКЕ

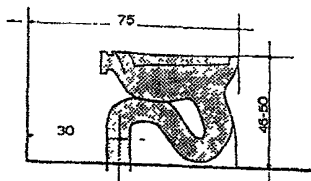


1. Поручень - труба из нержавеющей или хромированной стали или алюминия диаметром 3,2 см (1,25 дюйма)
2. Унитаз.
3. Крючок для костылей или палочки с выступом от стены на 12 см
4. Держатель для бумаги.
5. Зона свободного движения кресла - коляски
6. Раздвигающаяся или легко складывающаяся дверь

6. САНИТАРНЫЕ ПОМЕЩЕНИЯ



6.6. ОСНОВНЫЕ ПАРАМЕТРЫ И ОБОРУДОВАНИЕ УНИТАЗА

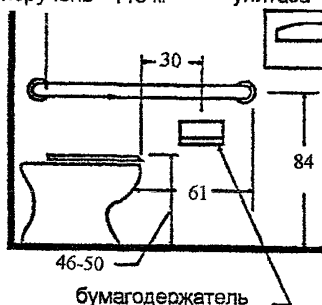


Уровень верха сиденья унитаза 46-50 см. Верхний предел предпочтителен, так как приближается к высоте сиденья наиболее распространенных типов кресел-колясок 52 см..

Для сиденья применяются небуьющиеся материалы

Нагрузка на поручень - 115 кг

Автомат для покрытия сиденья унитаза



Развертка по боковой стене



Диаметр 3,2-3,8 см

Разрез по поручню

•Горизонтальные поручни размещаются с обеих боковых сторон или с одного бока и сзади унитаза на высоте минимум 84 см от пола. При использовании в туалете наполняемых неканализуемых емкостей поручни укрепляются на высоте 92 см от пола.

•Боковой поручень находится на 32-42 см от продольной оси унитаза, имеет длину не менее 107 см, выступающая вперед за кромку унитаза на 61 см.

•Поручень сзади имеет длину не менее 92 см.

•Вертикальная нагрузка на поручень - 115 кг/сек².

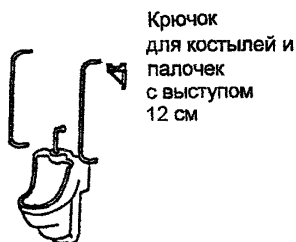
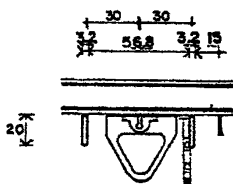
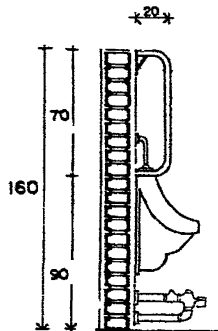
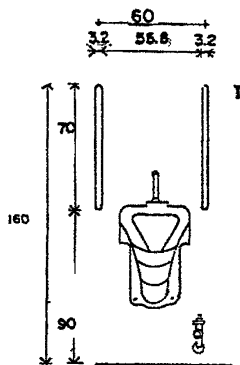
•Диаметр поручня 3,2 - 3,8 см, оптимальное расстояние поручня от стены в свету - 4 см

•Рулон с туалетной бумагой оборудуется фиксатором для стоп-устройства, располагается на высоте 52 см от пола.



6. САНИТАРНЫЕ ПОМЕЩЕНИЯ

6.7 ПИССУАРЫ



Примечания

1 Верх чаши писсуара должен располагаться на уровне не более чем 43 см от пола.

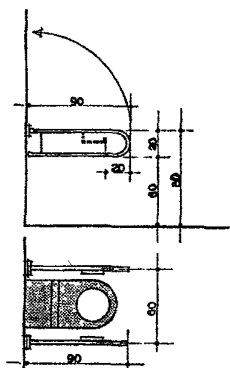
2 Перед писсуаром требуется предусмотреть свободную площадь 75 x 120 см для кресла-коляски. Щиты перегородок между писсуарами не должны выступать за фронт края приборов

3. Кнопка промывки прибора должна иметь ручное или автоматическое управление, располагаться не выше 120 см от пола и легко управляться запястьем руки (с силой, не превышающей 20 кгм/сек²)

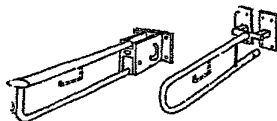


6. САНИТАРНЫЕ ПОМЕЩЕНИЯ

6.8. ПОДЛОКОТНИКИ, СИГНАЛИЗАЦИЯ



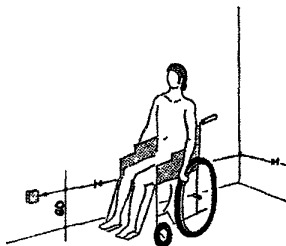
Откидывающиеся подлокотники с крючком для туалетной бумаги



подлокотник может быть закреплен в вертикальном положении

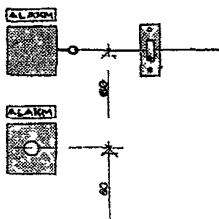
в вертикальном положении подлокотник удерживается магнитом

Сигнализация (в туалетах, душевых и др.)



сигнализационный шнурок оранжевого или красного цвета должен быть протянут по периметру помещения на высоте 60 см

вариант удобно расположенная кнопка



шнурок сигнала

кнопка сигнала должна быть легко доступна и из положения лежа на полу



7. УМЫВАЛЬНИКИ

7.1. ОБЩИЕ ТРЕБОВАНИЯ

Высота умывальника для людей на кресле-коляске колеблется от 75 до 86 см. Рекомендуется пользоваться любой высотой в обозначенном диапазоне в зависимости от типов применяемых раковин, деталей водопроводных и канализационных трубопроводов и пр.

Кнопки кранов, отдельных для горячей и холодной воды (слева - для горячей воды, справа - для холодной), ярко маркируются.

Расстояние между кранами должно быть не менее 20 см.

При полном оборудовании умывальника рядом с раковиной вне пределов пространства для кресла-коляски должны находиться мусорный бачок с открыванием на уровне 80 см от пола и полотенце на высоте 100 см от пола. Над кранами должна размещаться полочка для бинтов, повязок, биндажей.

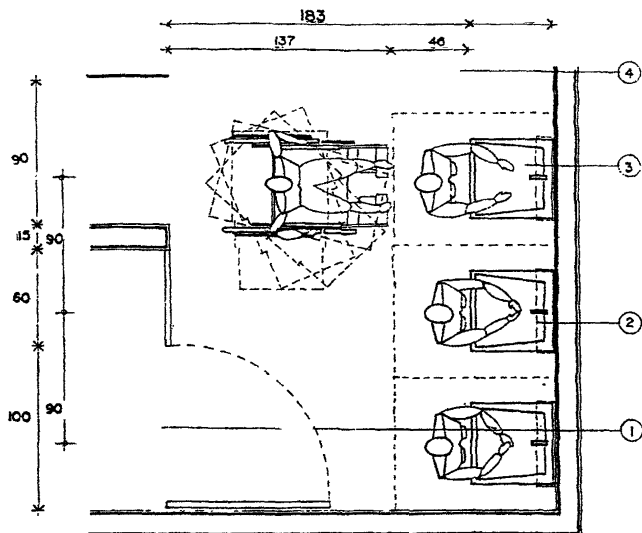
Раковины должны быть надежно укреплены в стенах, с тем, чтобы выдержать вес человека, если он не может стоять, не опираясь на них.

Трубы с горячей водой должны быть защищены, так как некоторые лица со слабой чувствительностью в конечностях могут получить серьезные ожоги.



7. УМЫВАЛЬНИКИ

7.2. ЗОНА ДВИЖЕНИЯ У УМЫВАЛЬНИКОВ



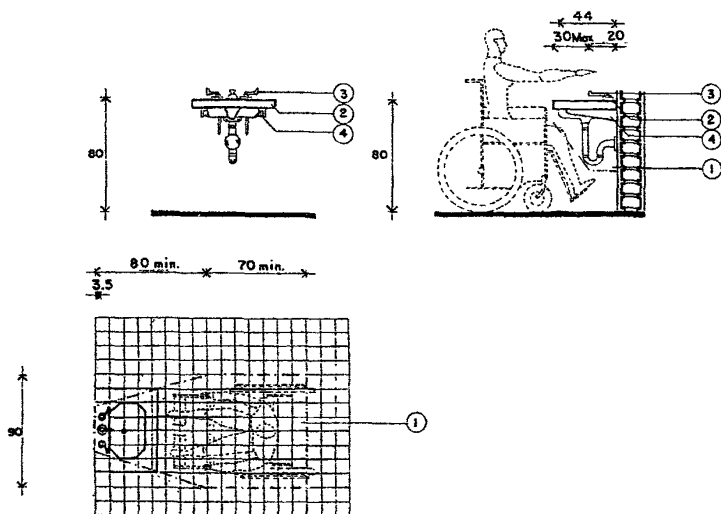
1. Вход в уборную для инвалидов.
2. Зеркало.
3. Умывальник.
4. Зона движения.

Примечание: Размеры даны в см.



7. УМЫВАЛЬНИКИ

7.3. ВАРИАНТ УСТАНОВКИ ОБОРУДОВАНИЯ



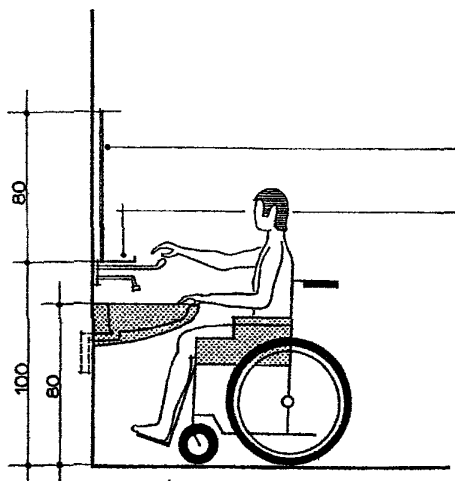
1. Место, выделяемое для беспрепятственного передвижения.
2. Умывальник.
3. Краны, смеситель, рычаговые удлинитель для управления локтями (при закрытых кранах находятся под углом 45 градусов к фронту чаши умывальника, управляются одной рукой с силой, не превышающей 13 кг/сек²). Может быть применен принцип электронного управления кранами.
4. Кронштейны, поддерживающие умывальник.

Примечание: Размеры даны в см.



7. УМЫВАЛЬНИКИ

7.4. ВАРИАНТ УСТАНОВКИ ОБОРУДОВАНИЯ

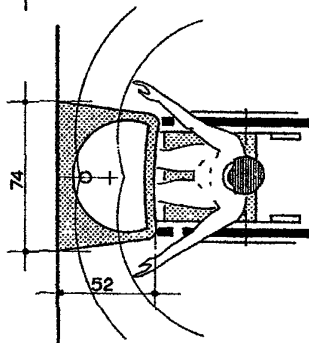


зеркало: наклонное (середина зеркала на высоте 125 см по центру) или вертикальное

полка для бинтов, бандажей, повязок

смеситель с термоизолированным рычаговым регулятором

сливная труба должна располагаться как можно ближе к стене



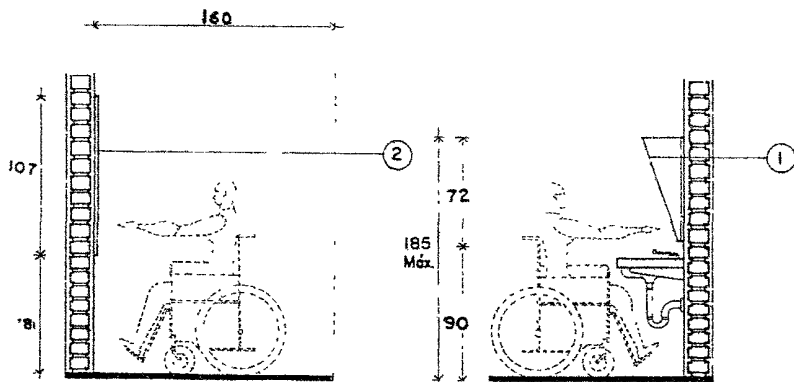
раковина специальной формы, вогнутая спереди

в зависимости от имеющейся площади помещения раковины могут быть меньших размеров

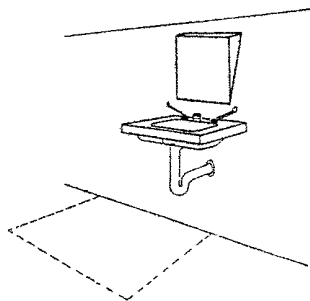


7. УМЫВАЛЬНИКИ

7.5. ЗЕРКАЛА



1. Зеркало над умывальником устанавливается под углом 10 градусов к вертикальной стене (всегда только одно).
2. Вертикальное зеркало (изображено без раковины).

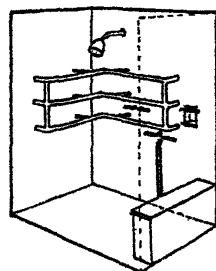
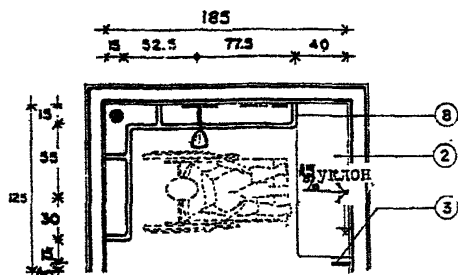
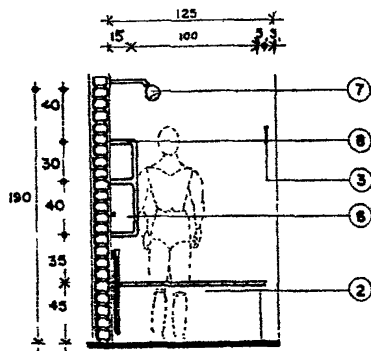
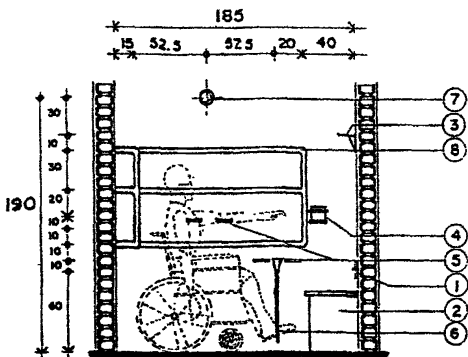


Примечание. размеры даны в см



8. ДУШЕВЫЕ

8.1. ДУШЕВАЯ ДЛЯ ИНВАЛИДА НА КРЕСЛЕ - КОЛЯСКЕ



1. Сигнал тревоги.
2. Скамейка, облицованная плиткой.
3. Крючок для тростей и костылей с выносом 12 см.
4. Стенная ниша-мыльница с вмонтированной в стену горизонтальной ручкой.
5. Ручки управления в виде лопаток или рычагов.
6. Душ со шлангом.
7. Обычный душ.
8. Труба из нержавеющей, хромированной стали или алюминия диаметром 3,2 см (1,25 дюйма), калибр 16.

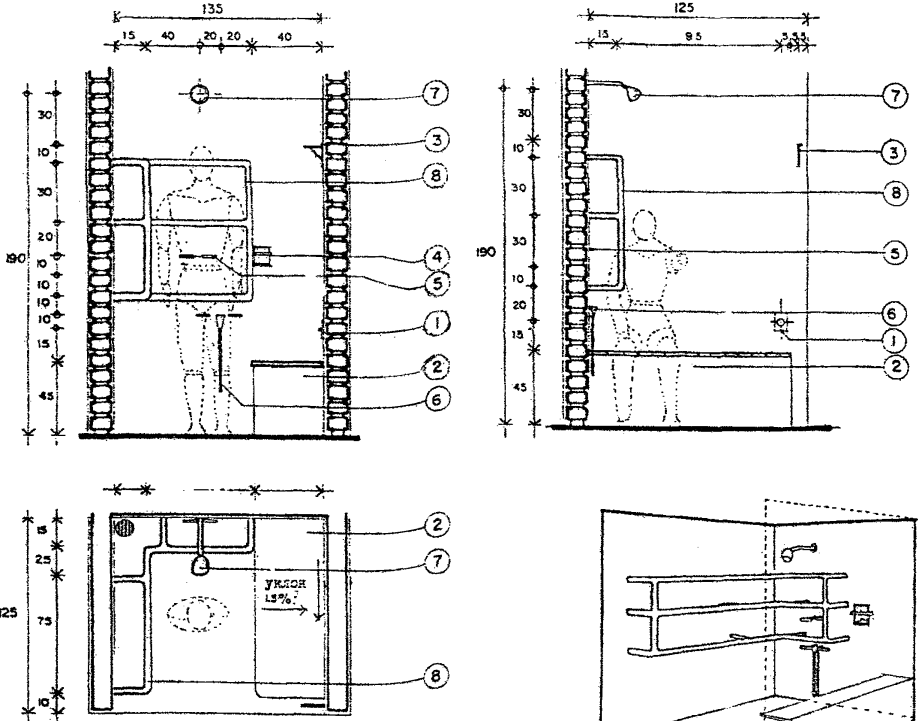
Примечание:

Специально оборудованная часть кабины, изображенная на чертежах, дополняется необходимым свободным пространством для передвижения размером не менее 125 см по оси душевого рожка.



8. ДУШЕВЫЕ

8.2. ИНДИВИДУАЛЬНАЯ ДУШЕВАЯ ДЛЯ ИНВАЛИДА, СПОСОБНОГО К САМОСТОЯТЕЛЬНОМУ ПЕРЕДВИЖЕНИЮ



1. Сигнал тревоги.
2. Скамейка, облицованная плиткой.
3. Крючок для тростей и костылей с выносом 12 см.
4. Стенная ниша-мыльница с вмонтированной в стену горизонтальной ручкой.
5. Ручки управления в виде рычагов.
6. Душ со шлангом.
7. Обычный душ.

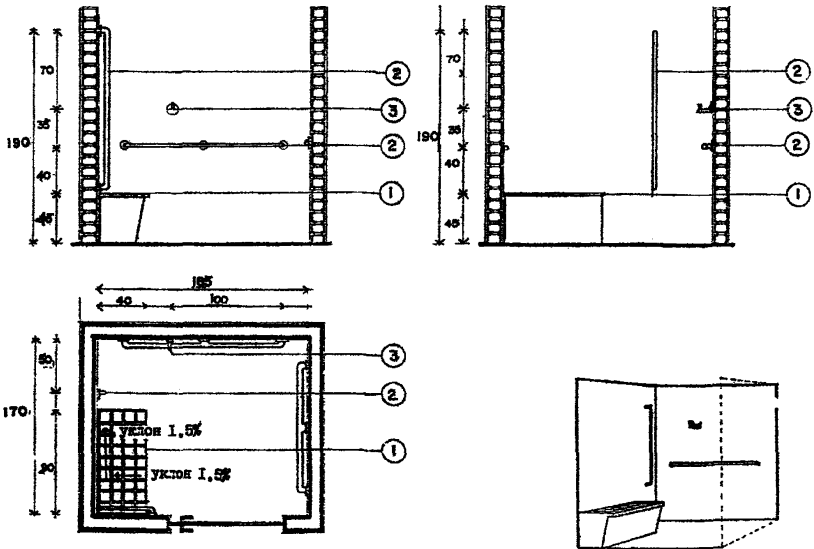
8. Труба из нержавеющей, хромированной стали или алюминия диаметром 3,2 см (1,25 дюйма), калибр 16.

Примечание:

Специально оборудованная часть кабины, изображенная на чертежах, дополняется необходимым свободным пространством для передвижения размером не менее 125 см по оси душевого рожка.



9. РАЗДЕВАЛКИ



1. Скамейка, облицованная плиткой.
2. Перила в виде трубок из нержавеющей или хромированной стали или алюминия 3,2 см (1,25 дюйма) в диаметре, калибр 16.
3. Вешалка

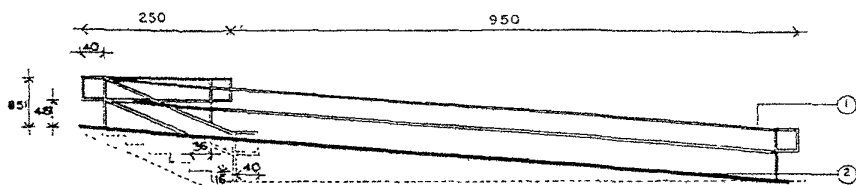
Примечания:

1. В спортивных раздевалках должно быть не менее 1 места для инвалидов.

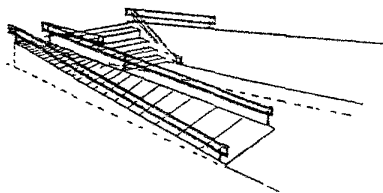
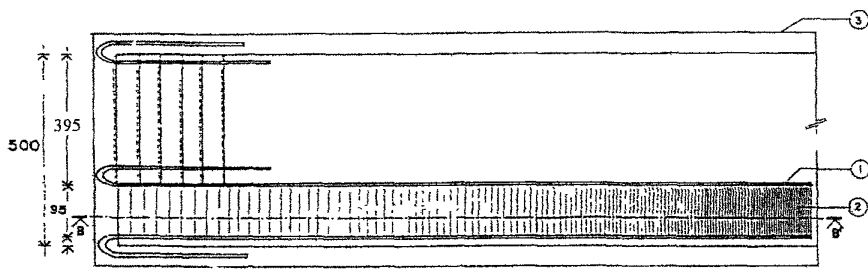
2. Размеры даны в см.



10. ВХОД В ЛЕЧЕБНЫЙ БАССЕЙН



Разрез по Б - В^I



1. Перила в виде трубки из нержавеющей стали или алюминия 3,2 см (1,25 дюйма) в диаметре, калибр 16.
2. Пандус с нескользким покрытием и уклоном в 5%.

Примечания.

1. Сход в воду по лестнице и пандусу обязательно оснащать боковыми поручнями на разных уровнях.

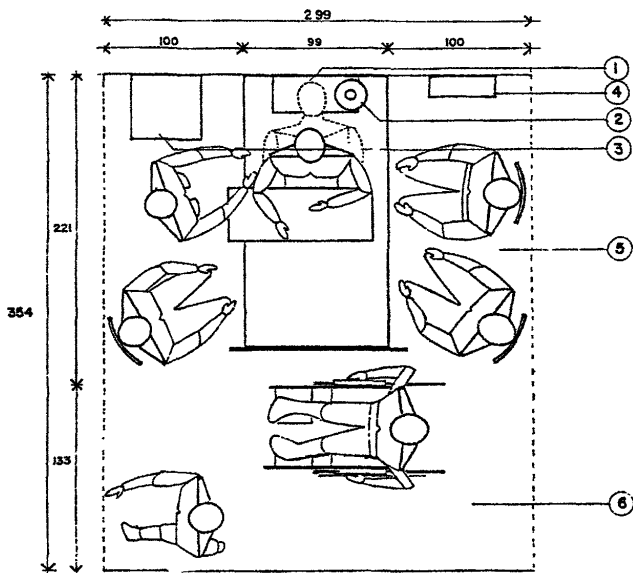
2. В зоне не должно быть никаких открытых электрических контактов.

3. Размеры даны в см.



11. ПОМЕЩЕНИЯ ДЛЯ ЛЕЖАЧИХ БОЛЬНЫХ

11.1. МИНИМАЛЬНОЕ ПРОСТРАНСТВО У КРОВАТИ



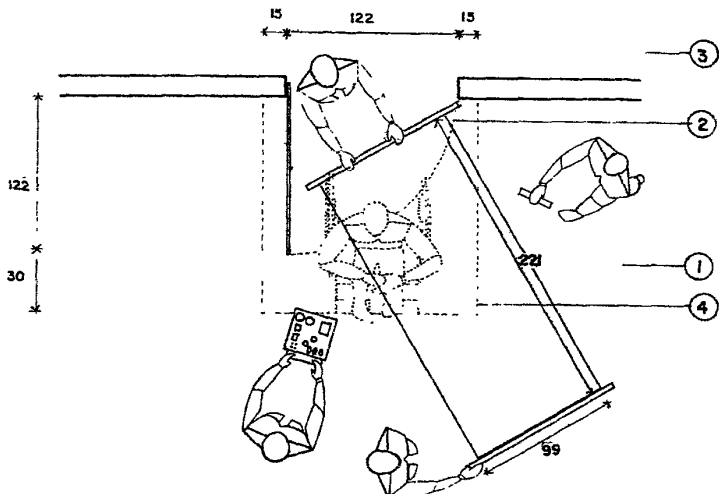
1. Освещение.
2. Лампа для осмотра пациента.
3. Столик.
4. Медицинская настенная аптечка.
5. Зона деятельности.
6. Зона движения.

Примечание: Размеры даны в см.

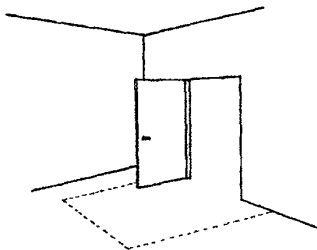


11. ПОМЕЩЕНИЯ ДЛЯ ЛЕЖАЧИХ БОЛЬНЫХ

11.2. ДВЕРЬ, ДОСТУПНАЯ ДЛЯ ПАЦИЕНТОВ



1. Спальное помещение.
2. Зона открывания двери.
3. Коридор.
4. Зона свободного движения для кресел-колясок: минимум 120x122 см, оптимально 152x152 см.

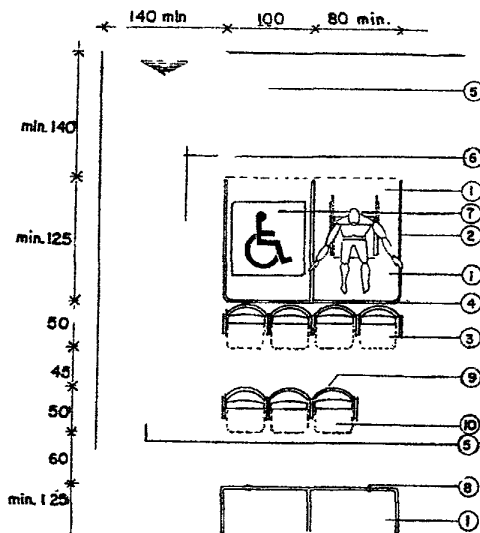


Примечание: Размеры даны в см.



12. СПЕЦИАЛЬНЫЕ МЕСТА В ЗАЛАХ

1. Специальные зоны для инвалидов в креслах-колясках.
2. Перила в виде трубок из нержавеющей или хромированной стали либо алюминия 3,2 см в диаметре (1/4 дюйма), калибр 16.
3. Кресла.
4. Стенка либо ограждение.
5. Проход.
6. Пандус или лестница.
7. Рисунок на покрытии.
8. Крючок для костылей
9. Обозначения на спинках кресел.
10. Зона для слабовидящих либо людей на костылях.



Примечания:

Специальные места либо секции предусматривать на каждые 100 мест. В небольших залах на 500 мест 60 мест следует проектировать только для использования инвалидами. В более вместительных залах число таких мест не может быть менее 200.

Для инвалидов на костылях следует предусматривать 2 места на каждые 25 кресел или в секции.

Места для людей в инвалидных колясках рекомендуется располагать на уровнях входов в зал; в других случаях следует предусматривать специальные пандусы. Данные зоны следует размещать вблизи запасных выходов.

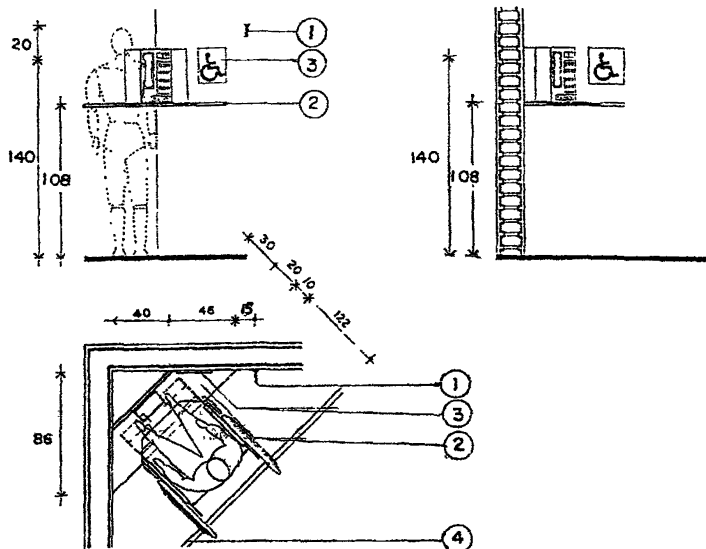
Места для людей со слабым зрением рекомендуется отводить в первом ряду.

По обе стороны от места для кресла-коляски рекомендуется устанавливать перила на высоте 75 см, а на полу нанести специальные обозначения желтой эмалевой краской.

Размеры даны в см.



13. ТЕЛЕФОНЫ



1. Крючок для костылей или палочек.
2. Полка без острых краев.
3. Обозначения на стене.
4. Рельефная полоса или смена цвета покрытия на полу.

Примечания:

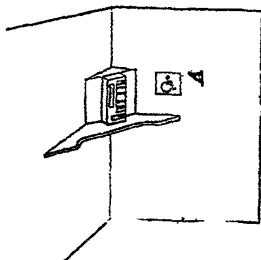
Телефоны должны располагаться в вестибюлях и других общих помещениях учреждений.

Рекомендуется устанавливать телефоны в углах.

Рекомендуется устройство в слуховом аппарате телефонной трубки регулятора силы звука с возможностью управления им людьми с ослабленным слухом.

Должны быть предусмотрены специальные сигналы, оповещающие о том, что в данный момент аппарат занят.

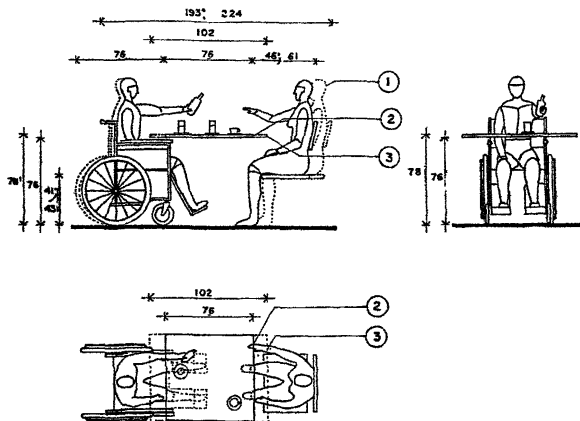
Размеры даны в см





14. МЕБЕЛЬ

14.1. СТОЛЫ: РАЗМЕЩЕНИЕ ЗА ОБЕДЕННЫМ СТОЛОМ

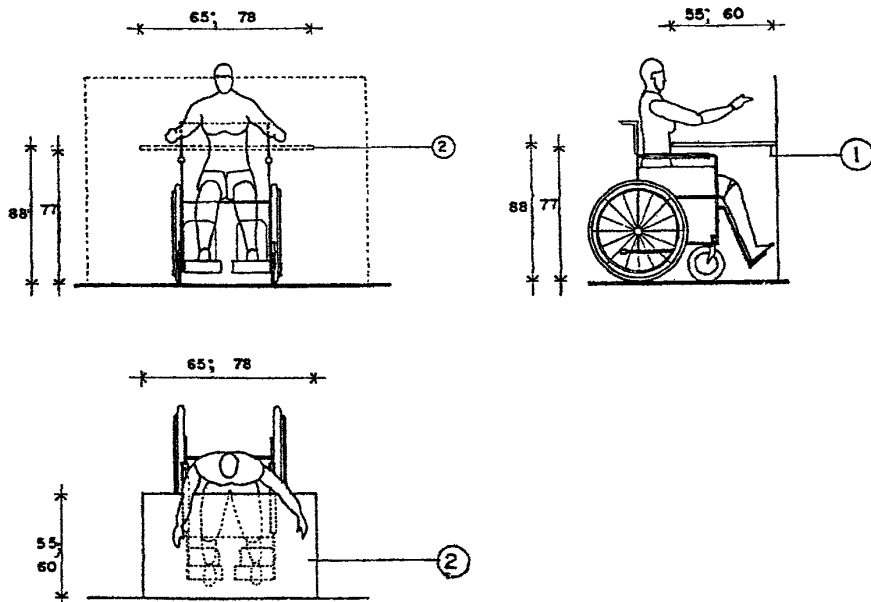


1. Пунктирная линия обозначает положение тела при длине стола 102 см
2. Минимальная длина (76 см).
3. Оптимальная длина (102 см).



14. МЕБЕЛЬ

14.2. СТОЛЫ: РАБОЧАЯ ПОВЕРХНОСТЬ

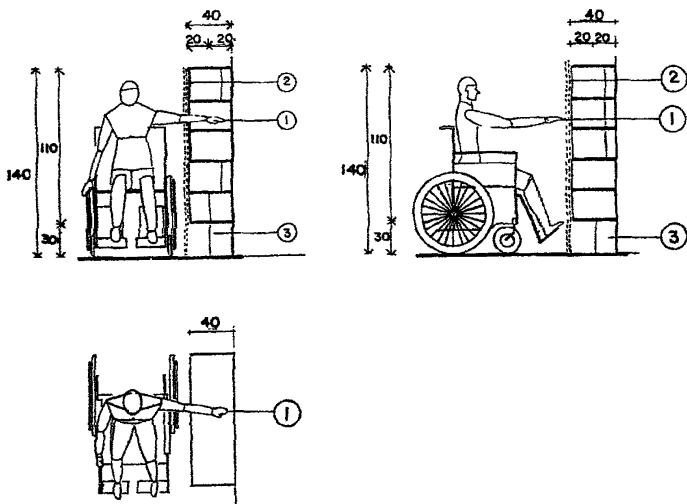


1. Высота от пола до нижней поверхности рабочего стола 77 см.
2. Рекомендуемые размеры рабочей поверхности 78 x 60 см, минимальные 65 x 55 см.



14. МЕБЕЛЬ

14.3. ШКАФЫ И СТЕЛЛАЖИ

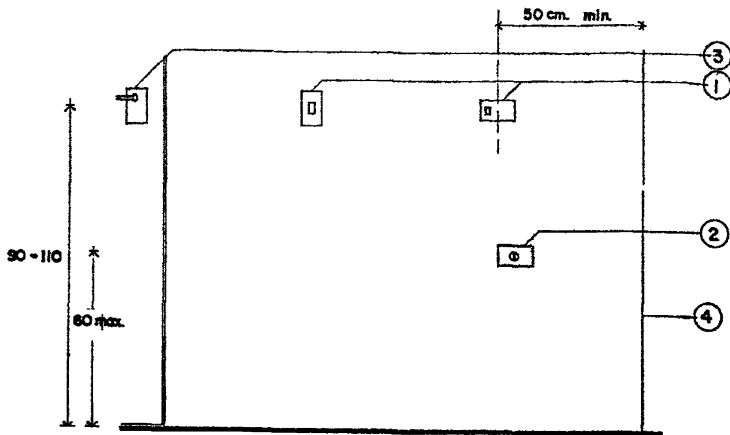


1. До шкафа человек должен доставать, подъезжая к нему лицом и боком.
2. Рекомендуются раздвижные дверцы.
3. В нижней части шкафа рекомендуется предусматривать свободное пространство для ступней ног глубиной не менее 20 см.

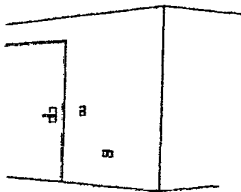
Примечание: размеры даны в см.



15. ЭЛЕКТРОАРМАТУРА



1. Выключатель со светящимся обозначением.
2. Электрическая поляризованная розетка или кнопка вызывной сигнализации.
3. Дверная ручка.
4. Край стены или угол в помещении.



Примечания:

1. На всех электрических контактах желательно иметь светящиеся обозначения.

2. Контакты должны быть поляризованы, иметь фазу, нейтральный контакт и заземление.

3. Элементы электроарматуры должны располагаться на расстоянии не менее 50 см от угла, чтобы не затруднять доступ к ним человека на кресле-коляске.

НОРМАТИВНЫЕ ССЫЛКИ

1. ВСН 62-91 "Проектирование среды жизнедеятельности с учетом потребностей инвалидов и маломобильных групп населения", Госкомархитектура, 1992 г.

2. "Рекомендации по проектированию окружающей среды, зданий и сооружений с учетом потребностей инвалидов и других маломобильных групп населения". Выпуск 1. "Общие положения". Минстрой России, Минсоцзащиты России, АО ЦНИИЭП им. Б.С. Мезенцева, Москва, 1995.

3. "Пособие по комплексному проектированию окружающей среды для людей с физическими ограничениями". Выпуск 1. "Элементы городской среды". Москомархитектура, Москва, 1996.

Научно-техническое издание

ПОСОБИЕ

**по комплексному проектированию
окружающей среды для людей
с физическими ограничениями**

Выпуск 2

Элементы зданий

Ответственная за выпуск Л.А.Бычкова

**Управление экономических
исследований, информатизации
и координации проектных работ
ГУП «НИИЦ»**

125047, Москва, Триумфальная пл. д. 1

Подписано к печати 18.11.97. Бумага писчая. Формат 60x84 1/16

Материалы издания не могут быть переведены или изданы в любой форме (электронной или механической, включая фотокопию, репринтное воспроизведение, запись или использование в любой информационной системе) без получения разрешения от издателя

**Для информации о приобретении издания обращаться:
г. Москва: тел. (095) 251-51-23, 251-99-58**