



ГОСУДАРСТВЕННЫЙ СТАНДАРТ
СОЮЗА ССР

ТОПОРЫ СТРОИТЕЛЬНЫЕ

ТЕХНИЧЕСКИЕ УСЛОВИЯ

ГОСТ 18578—89

Издание официальное

5 коп. БЗ 5—89/444

ГОСУДАРСТВЕННЫЙ КОМИТЕТ СССР ПО СТАНДАРТАМ
Москва

ТОПОРЫ СТРОИТЕЛЬНЫЕ

Технические условия

Builders axes.
Specifications

ГОСТ

18578—89

ОКП 48 3322

Срок действия с 01.07.90
до 01.07.95

Несоблюдение стандарта преследуется по закону

Настоящий стандарт распространяется на строительные топоры (далее — топоры), применяемые для столярных и плотничных работ в строительстве.

1. ТЕХНИЧЕСКИЕ ТРЕБОВАНИЯ**1.1. Основные размеры**

1.1.1. Топоры должны изготавливаться в соответствии с требованиями, настоящего стандарта по рабочим чертежам и образцам-эталонам, утвержденным в установленном порядке.

1.1.2. Топоры должны изготавливаться типов:

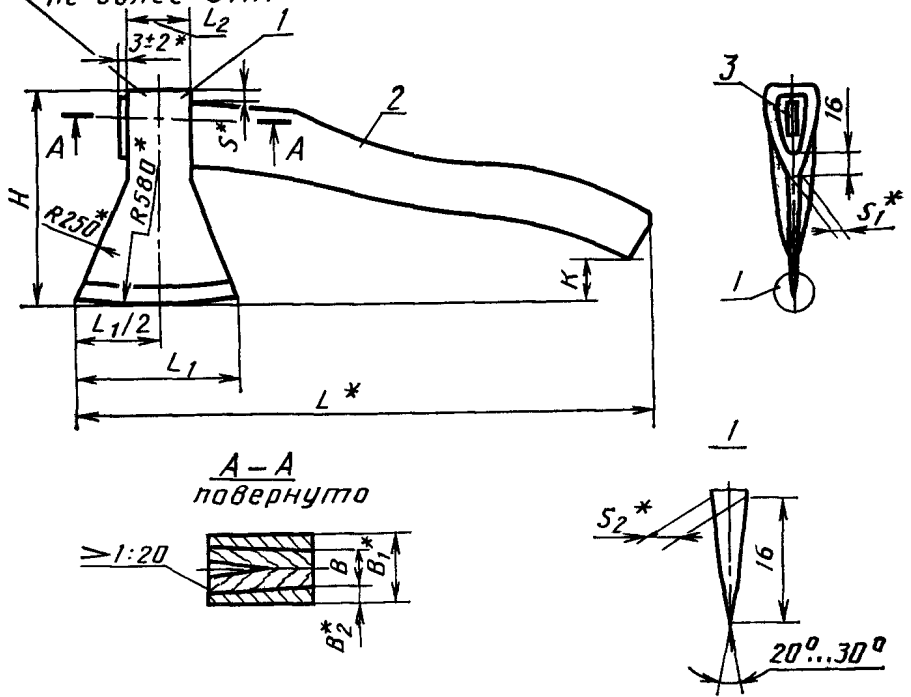
А — топоры с округлым лезвием, предназначенные для рубки, колки и тески древесины при производстве плотничных работ;

Б — топоры с прямым лезвием, предназначенные для рубки, тески и грубой обработки древесины при производстве столярных и плотничных работ.

1.1.3. Основные размеры топоров должны соответствовать указанным на черт. 1, 2 и в табл. 1, 2.

Тип А

Допуск круглости
не более 3мм



* Размеры для справок,

1—топор; 2—топорище; 3—клин

Черт. 1

Примечание. Чертеж не определяет конструкцию топора.

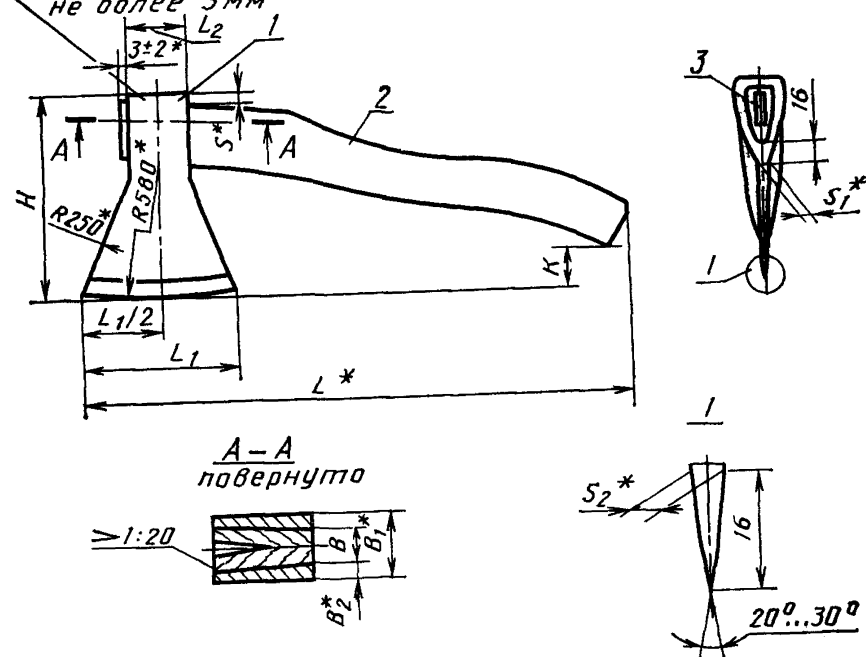
Таблица 1

Размеры, мм

Типоразмер	H $+8,0$ $-5,0$	L	L_1 $\pm 5,0$	L_2 $\pm 2,0$	s	s_1	s_2	B $\pm 1,0$	B_1	B_2	K	Масса топора без топорича, кг, не более
A0	170	440	135	48	11	8	3,5	27	38	5,5	25...60	1,0
A1	185	547	150	60	10	10		26	39	6,5		1,3
A2	200	592		65	11	4		28	42	7	35...70	1,4
A3	215	600	165	68	12	12						1,6

Тип А

Допуск круглости
не более 3мм



* Размеры для справок,

1—топор; 2—топорище; 3—клин

Черт. 1

Примечание. Чертеж не определяет конструкцию топора.

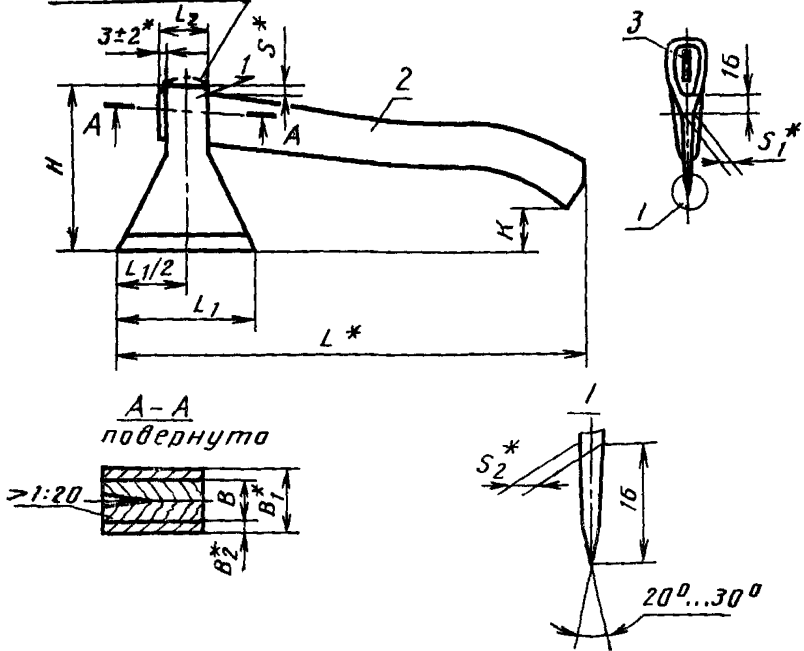
Таблица 1

Размеры, мм

Типоразмер	H +8,0 -5,0	L	L ₁ ±5,0	L ₂ ±2,0	s	s ₁	s ₂	B ±1,0	B ₁	B ₂	K	Масса топора без топорича, кг, не более
A0	170	440	135	48	11	8	3,5	27	38	5,5	25...60	1,0
A1	185	547	150	60	10	10	4	26	39	6,5	35...70	1,3
A2	200	592		65	12	11		28	42	7		1,4
A3	215	600	165	68		12						1,6

Тип Б

Допускается круглость
не более 3мм



* Размеры для справок.

1—топор; 2—топориче; 3—клин

Черт. 2

Примечание. Чертеж не определяет конструкцию топора.

Таблица 2

Размеры, мм

Типоразмер	H $+8,0$ $-5,0$	L	L_1 $\pm 5,0$	L_2 $\pm 2,0$	s	s_1	s_2	B $\pm 1,0$	B_1	B_2	K	Масса топора без топорича, кг, не более
Б1	145	407	110	45	9	9	3	22	35	6,5	25...50	0,7
Б2	160	439	120	50	10	10	4	26	41	7,5	35...70	0,8
Б3	185	547	150	60	10	10	4	26	41	7,5	35...70	1,3

2*

Вариант конструкции и основные размеры металлических клиньев приведены на черт. 3 и в табл. 4 рекомендуемого приложения.

1.1.4. Неуказанные предельные отклонения размеров топора должны соответствовать допускам на поковку по ГОСТ 7829 или классу точности II по ГОСТ 7505.

1.1.5. Условное обозначение топоров при заказе должно состоять из обозначения типоразмера и обозначения настоящего стандарта.

Пример условного обозначения топора типоразмера А1:

А1 ГОСТ 18578—89

1.2. Характеристики (свойства)

1.2.1. Поковки топоров должны соответствовать требованиям ГОСТ 8479, группа II с твердостью не более 352НВ.

В нижней части всегда допускается складка глубиной не более 5 мм.

1.2.2. Полотна топоров должны быть термически обработаны. Твердость полотен на высоте до 25 мм от лезвия должна быть 48...57 НРС_в.

1.2.3. Топоры следует изготавливать с окончательно заточенным лезвием.

Допускается заточка лезвия овалом на высоте не менее 5 мм с плавным переходом от лезвия к полотну.

1.2.4. По согласованию с потребителем допускается изготавливать топоры с предварительно заточенным лезвием, кроме предназначенных для розничной торговли.

Толщина предварительно заточенного лезвия топора не должна быть более 0,5 мм.

1.2.5. Параметр шероховатости поверхностей топоров по ГОСТ 2789 не должен быть более:

R_a 2,5 мкм — для заточенной части полотна;

R_a 3,2 мкм — для предварительно заточенного лезвия;

R_z 320 мкм — для наружных и внутренних поверхностей, не подвергаемых механической обработке.

1.2.6. На заточенной поверхности топоров не должно быть черновин.

1.2.7. На необрабатываемых поверхностях топоров допускаются отдельные дефекты типа вмятин от окалины, забоины, отпечатки и следы зачистки дефектов при условии соблюдения требований п. 1.1.3.

1.2.8. Топоры должны быть насажены на топорнице и расклинены клином.

Качание топора на топорнице не допускается.

Допускается реализация топоров без топорниц.

1.2.9. Топорища должны соответствовать требованиям ГОСТ 1400 (в части технических требований).

1.2.10. Нижнюю часть всада, не заполненную древесиной топориха, допускается уплотнять дополнительными клиньями из древесины твердых лиственных пород по ГОСТ 2695. Число дополнительных клиньев не должно быть более двух.

1.2.11. Соединение топора с топорихом должно выдерживать стягивающее усилие не менее:

1960 Н (200 кгс) — для топоров А0, А1, Б1, Б2;

2450 Н (250 кгс) — для топоров А2, А3, Б3.

1.2.12. Лезвие топора и ось симметрии топориха должны лежать в одной плоскости.

Допуск симметричности оси топориха и лезвия топора — 2 мм на 100 мм длины.

1.2.13. Допуск симметричности поверхности всада и поверхности полотна топора относительно общей плоскости симметрии — 2 мм.

1.2.14. Допуск плоскостности полотна топора — 1 мм.

1.2.15. Возникающие при насадке задиры на топорихе должны быть удалены и зачищены.

1.2.16. Деревянные клинья перед расклиниванием должны быть смазаны клеем.

1.2.17. Топоры должны иметь лакокрасочное покрытие класса VII по ГОСТ 9.032 или покрытие Хим. Окс. прм. или Хим. Фос. прм. по ГОСТ 9.306.

Допускается наносить лакокрасочное покрытие без грунтовки. Полотно топора на высоте 20—40 мм от лезвия лакокрасочному покрытию не подвергать. По согласованию с потребителем, кроме торговой сети, допускается на топоры покрытие не наносить.

1.2.18. Полный установленный срок службы топоров должен быть не менее 24 мес.

1.3. Требования к сырью и материалам

1.3.1. Топоры должны быть изготовлены из стали марок 8ХФ, 9ХФ, 9ХС, ХВГ по ГОСТ 5950; 35ХГСА по ГОСТ 4543; 60Г по ГОСТ 14959 или У7А, У8, У8А, У8ГА, У9, У9А по ГОСТ 1435.

1.3.2. Клинья должны быть изготовлены из стали марок 10, 15 или 20 по ГОСТ 1050 или из любых марок сталей по ГОСТ 380.

Допускается изготавливать клинья из древесины твердых лиственных пород по ГОСТ 2695.

1.4. Маркировка

1.4.1. На поверхности каждого топора должны быть нанесены: товарный знак предприятия-изготовителя; типоразмер топора;

цена (для розничной продажи).

Примечания:

1. Способ нанесения маркировки должен обеспечивать ее сохранность в течение гарантийного срока.

2. Место нанесения маркировки указывается в рабочих чертежах.

1.5. Упаковка

1.5.1. Упаковка топоров по ГОСТ 18088 или ГОСТ 23170, категория КУ-1.

По заказу потребителя полотна топоров предохраняются защитным чехлом.

По согласованию с потребителем допускается другая упаковка, обеспечивающая сохранность топоров от механических повреждений и воздействия влаги во время транспортирования и хранения.

1.5.2. В транспортную тару должен быть вложен упаковочный лист по ГОСТ 18088.

1.5.3. Транспортная маркировка — по ГОСТ 14192.

2. ПРИЕМКА

2.1. Для проверки соответствия топоров требованиям настоящего стандарта проводят приемо-сдаточные испытания.

2.2. Приемку топоров производят партиями.

Партия должна состоять из топоров одного типоразмера, изготовленных из одних и тех же материалов, обработанных по одному технологическому процессу и одновременно предъявленных к приемке по одному документу.

2.3. При приемо-сдаточных испытаниях топоры проверяют на соответствие требованиям пп. 1.1.1 (в части соответствия образцам-эталонам), 1.1.3, 1.2.1—1.2.8, 1.2.10—1.2.15, 1.2.17, 1.4, 1.5 для чего применяют двухступенчатый контроль в соответствии с табл. 3.

2.4. Партию топоров принимают, если число дефектных топоров в первой выборке меньше или равно приемочному числу и бракуют без назначения второй выборки, если число дефектных топоров больше или равно браковочному числу.

Если количество дефектных топоров в первой выборке больше приемочного числа, но меньше браковочного, проводят вторую выборку.

Партию топоров принимают, если количество дефектных топоров в двух выборках меньше или равно приемочному числу и бракуют, если количество дефектных топоров в двух выборках больше или равно браковочному числу.

2.5. Проверку полного установленного срока службы топоров следует проводить один раз в два года по типовым представителям изделий.

Таблица 3

Объем партии топоров, шт.	Степень контроля	Объем одной выборки топоров, шт.	Объем двух-выборок топоров, шт.	Примечное число	Браковочное число
51—90	Первая	8	16	8	2
	Вторая	8		1	2
91—150	Первая	13	26	8	3
	Вторая	13		3	4
151—280	Первая	20	40	1	4
	Вторая	20		4	5
281—500	Первая	32	64	2	5
	Вторая	32		6	7
501—1200	Первая	50	100	3	7
	Вторая	50		8	9
1201—3200	Первая	80	160	5	9
	Вторая	80		12	13

При этом на подконтрольную эксплуатацию должно быть поставлено не менее 7 топоров, а результат контроля должен считаться удовлетворительным, если каждое изделие проработает в регламентированных условиях не менее срока, указанного в п. 1.2.18.

3. МЕТОДЫ КОНТРОЛЯ

3.1. Габаритные размеры топоров в сборе проверяют при помощи измерительных средств с абсолютной погрешностью ± 1 мм. Остальные размеры топоров измеряют с абсолютной погрешностью $\pm 0,1$ мм.

3.2. Угловые размеры топоров проверяют при помощи угломера по ГОСТ 5378 или шаблона.

3.3. Массу топоров определяют взвешиванием на весах с допустимой погрешностью $\pm 0,005$ кг.

3.4. Требования пп. 1.1.1 (в части образцов-эталонов), 1.2.6, 1.2.7, 1.2.8, 1.2.10, 1.2.15, 1.2.17 проверяют визуально методом сравнения с образцом-эталоном.

3.5. Проверку шероховатости (п. 1.2.5) производят методом сравнения с образцами шероховатости или на профилометре по ГОСТ 19300.

3.6. Допуск симметричности (пп. 1.2.12 и 1.2.13) проверяют при помощи шаблона.

3.7. Допуск плоскостности (п. 1.2.14) должен проверяться на расстоянии не менее 15 мм от контура при помощи щупов на поверочной плите по ГОСТ 10905 или лекальной линейкой по ГОСТ 8026.

3.8. Проверка твердости термически обработанной части полотна производится на расстоянии 20—25 мм от лезвия по ГОСТ 9013, проверка твердости обуха — по ГОСТ 9012.

3.9. Прочность соединения топора с топорщиком проверяют методом приложения статической нагрузки или тарированного груза в течение 2 мин.

3.10. Полный установленный срок службы топоров проверяют путем их использования по прямому назначению.

По результатам подконтрольной эксплуатации потребителем составляется заключение о фактическом сроке службы изделия.

4. ТРАНСПОРТИРОВАНИЕ И ХРАНЕНИЕ

4.1. Упакованные топоры допускается транспортировать любым видом транспорта при обеспечении мер, предохраняющих топоры от механических повреждений и воздействия влаги.

4.2. Хранение топоров — по группе хранения 2 ГОСТ 15150.

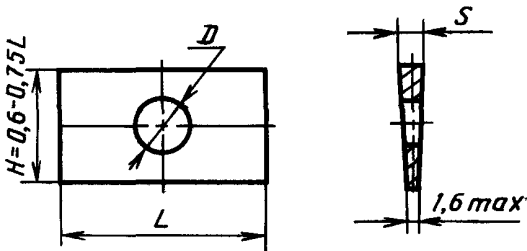
5. ГАРАНТИИ ИЗГОТОВИТЕЛЯ

5.1. Изготовитель гарантирует соответствие топоров требованиям настоящего стандарта при соблюдении потребителем условий их транспортирования и хранения.

5.2. Гарантийный срок эксплуатации — 6 мес со дня продажи через розничную торговую сеть, а для внеыночного потребления — со дня получения потребителем.

Металлический клин

Rz400√



Черт. 3

Таблица 4

Размеры, мм

Номер клина	Типоразмер толера	$\frac{L}{+0, -2,0}$	$\frac{s}{\pm 0,3}$	D
1	A0; Б1; Б2	40	3	10
2	A1; Б3	50	4	15
3	A2; А3	60	4	15

ИНФОРМАЦИОННЫЕ ДАННЫЕ

- 1. РАЗРАБОТАН И ВНЕСЕН** Министерством строительного, дорожного и коммунального машиностроения СССР

ИСПОЛНИТЕЛИ

А. Р. Латынский, Б. Г. Толков, А. И. Полунин, В. Б. Игумнов, Б. И. Семенова

- 2. УТВЕРЖДЕН И ВВЕДЕН В ДЕЙСТВИЕ** Постановлением Государственного комитета СССР по стандартам от 27.06.89 № 2086

- 3. Срок проверки — 1994 г., периодичность проверки 5 лет.**

- 4. ВЗАМЕН ГОСТ 1399—73 и ГОСТ 18578—73.**

- 5. ССЫЛОЧНЫЕ И НОРМАТИВНО-ТЕХНИЧЕСКИЕ ДОКУМЕНТЫ**

Обозначение НТД, на который дана ссылка	Номер пункта
ГОСТ 9.032—74	1.2.17
ГОСТ 9.306—85	1.2.17
ГОСТ 380—88	1.3.2
ГОСТ 1050—74	1.3.2
ГОСТ 1400—73	1.2.9
ГОСТ 1435—74	1.3.1
ГОСТ 2695—83	1.2.10; 1.3.2
ГОСТ 2789—73	1.2.5
ГОСТ 4543—71	1.3.1
ГОСТ 5378—88	3.2
ГОСТ 5950—73	1.3.1
ГОСТ 7505—74	1.1.4
ГОСТ 7829—70	1.1.4
ГОСТ 8026—75	3.7
ГОСТ 8479—70	1.2.1
ГОСТ 9012—59	3.8
ГОСТ 9013—59	3.8
ГОСТ 10905—86	3.7
ГОСТ 14192—77	1.5.3
ГОСТ 14959—79	1.3.1
ГОСТ 15150—69	4.2
ГОСТ 18088—83	1.5.1; 1.5.2
ГОСТ 19300—86	3.5
ГОСТ 23170—78	1.5.1

Редактор *А. Л. Владимиров*
Технический редактор *М. И. Максимова*
Корректор *Р. Н. Корчагина*

Сдано в наб. 16.07.89 Подп. в печ. 05.09.89 0,75 усл. п. л. 0,75 усл. кр.-отг. 0,68 уч.-изд. л.
Тир. 6000 **Цена 5 коп.**

Ордена «Знак Почета» Издательство стандартов, 123557, Москва, ГСП, Новопресненский пер., 3
Гип. «Московский печатник». Москва, Лялин пер., 6. Зак. 820