

**ДВЕРИ ДЕРЕВЯННЫЕ ВНУТРЕННИЕ  
ДЛЯ ЖИЛЫХ И ОБЩЕСТВЕННЫХ ЗДАНИЙ**

**ТИПЫ И КОНСТРУКЦИЯ**

Издание официальное

**ДВЕРИ ДЕРЕВЯННЫЕ ВНУТРЕННИЕ  
ДЛЯ ЖИЛЫХ И ОБЩЕСТВЕННЫХ ЗДАНИЙ****Типы и конструкция**

Wooden inner doors for dwellings and public buildings.  
Types and structure

**ГОСТ  
6629—88**

ОКП 53 6111, 53 6121

Дата введения **01.01.89**

Настоящий стандарт распространяется на деревянные внутренние двери для жилых и общественных зданий, а также для административных и вспомогательных зданий и помещений предприятий различных отраслей народного хозяйства.

Стандарт не распространяется на двери специального назначения (в т. ч. противопожарные и звукоизоляционные) и двери из древесины ценных пород.

**1. ТИПЫ**

1.1. Двери в зависимости от конструкции подразделяют на следующие типы:

Г — с глухими полотнами;

О — с остекленными полотнами;

К — с остекленными качающимися полотнами;

У — со сплошным заполнением полотен, усиленные для входов в квартиры.

1.2. Двери типов Г и О изготовляют с одно- и двупольными полотнами, с мелкопустотным (решетчатым) заполнением полотен, с порогом и без порога, с наплавом и без наплава, с обкладками и без обкладок, с коробками и без коробок.

Двери типа К изготовляют с двупольными полотнами, с мелкопустотным заполнением полотен, без порога, без наплава, с обкладками и без обкладок, с коробками.

Двери типа У изготовляют с однопольными глухими полотнами, с порогом, без наплава, без обкладок, с усиленными коробками или без коробок.

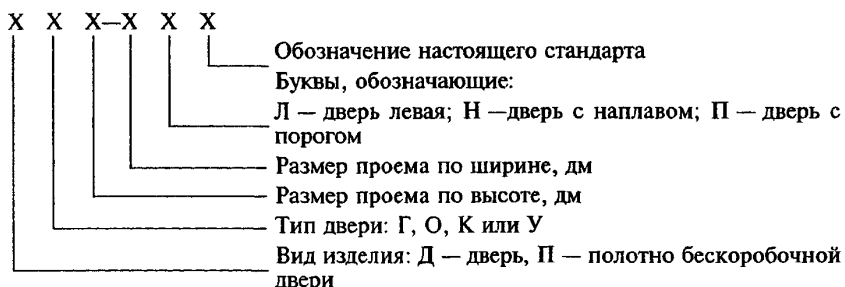
1.3. Двери, изготовляемые по настоящему стандарту, относят к дверям нормальной влажностойкости.

1.4. Габаритные размеры дверей должны соответствовать указанным на черт. 1. Размеры на чертежах стандарта даны для неокрашенных изделий и деталей в миллиметрах. Размеры проемов для дверей приведены в приложении 1.

По требованию потребителя допускается изготовление дверей типов О и К размерами 24—12, 24—15, 24—19, а также дверей типа Г размерами 24—15, 24—19 высотой 2071 мм.

Допускается изготовление двупольных дверей типов Г и О с неравными по ширине полотнами.

1.5. Устанавливается следующая структура условного обозначения (марки) дверей:



Пример условного обозначения двери остекленной однопольной для проема высотой 21 и шириной 10 дм, правой, с порогом:

*ДО 21—10П ГОСТ 6629—88*

То же, глухой, двупольной для проема высотой 24 и шириной 15 дм, левой, с порогом:

*ДГ 24—15ЛП ГОСТ 6629—88*

То же, с качающимися полотнами для проема высотой 24 и шириной 19 дм:

*ДК 24—19 ГОСТ 6629—88*

То же, усиленной, со сплошным заполнением полотна, для проема высотой 21 и шириной 9 дм, правой:

*ДУ 21—9 ГОСТ 6629—88*

То же, полотно бескоробочной двери типа Г, однопольной для проема высотой 20 и шириной 7 дм, левой, с наплавом:

*ПГ 20—7ЛН ГОСТ 6629—88*

## 2. КОНСТРУКЦИЯ

2.1. Двери должны изготавливаться в соответствии с требованиями ГОСТ 475, настоящего стандарта и по рабочим чертежам, утвержденным в установленном порядке.

2.2. Конструкция, форма и типоразмеры дверей должны соответствовать указанным на черт. 2, а размеры сечений — на черт. 3.

2.3. Полотна дверей типа У должны изготавливаться со сплошным заполнением щита калиброванными по толщине деревянными рейками или древесностружечными плитами, а также с применением калиброванных по ширине полос древесностружечных плит, уложенных на ребро.

Примеры заполнения щитов дверных полотен приведены в приложении 2.

2.4. Вертикальные бруски рамки полотна двери типа У должны иметь ширину не менее 90 мм. Допускается прорезать бруски по длине с обеих сторон. Глубина прорезей 5—6 мм, ширина 3—4 мм.

Допускается применение брусков шириной 45—60 мм, склеенных по боковой поверхности.

Горизонтальные бруски рамки должны иметь ширину не менее 45 мм и соединяться в углах с вертикальными на клею в шип или на шкантах, скобах, скрепках.

2.5. Облицовку дверей производят материалами в соответствии с ГОСТ 475 в части, относящейся к дверям нормальной влагостойкости.

2.6. Двери, применяемые для комплектации санитарно-технических кабин, допускается изготавливать с полотном толщиной 30 мм и высотой не менее 1800 мм, с шириной бруска коробки не менее 50 мм.

2.7. Двери типов О и К допускается изготавливать рамочной конструкции с шириной брусков рамки не менее 100 мм.

2.8. На нижней части полотен дверей типа У общественных зданий по требованию потребителя крепят с обеих сторон накладки из декоративного бумажнослоистого пластика толщиной 1,3—2,5 мм по ГОСТ 9590, сверхтвердых древесноволокнистых плит толщиной 3,2—4 мм по ГОСТ 4598, листового алюминия или окрашенной тонколистовой стали. Ширина накладок 220 мм.

2.9. Коробку без порога расшивают внизу монтажной доской с креплением гвоздями или шиповыми соединениями к торцам вертикальных брусков.

2.10. В дверях типов О и К общественных зданий устанавливают с двух сторон защитные ограждения, примеры которых приведены в приложении 3.

2.11. Двери типа У и бескоробочные двери типов Г и О должны быть укомплектованы уплотняющими прокладками по ГОСТ 10174 или другими, обеспечивающими необходимую герметичность притворов.

2.12. Расположение приборов приведено в приложении 4. Двери должны поставляться с выбранными гнездами под корпуса замков (защелок) и отверстиями под ручки.

Полотна для бескоробочных дверей должны поставляться с установленными верхними полупетлями, нижние полупетли должны упаковываться и поставляться в комплекте.

2.13. Варианты установки бескоробочных дверей приведены в приложении 5.

Варианты коробок с облицовкой из поливинилхлорида для дверей типов Г, О без порога приведены в приложении 6.

Схемы определения левых и правых дверей приведены в приложении 7.



















Спецификация стекол для дверей приведена в приложении 8.

2.14. В заказе на поставку дверей должно быть указано:

- число дверей по маркам и обозначение настоящего стандарта;
- вид и цвет отделки;
- вид и толщина стекла;
- спецификация приборов.

По требованию потребителя допускается поставка дверных полотен без коробок и коробок без полотен.

Габаритные размеры дверей

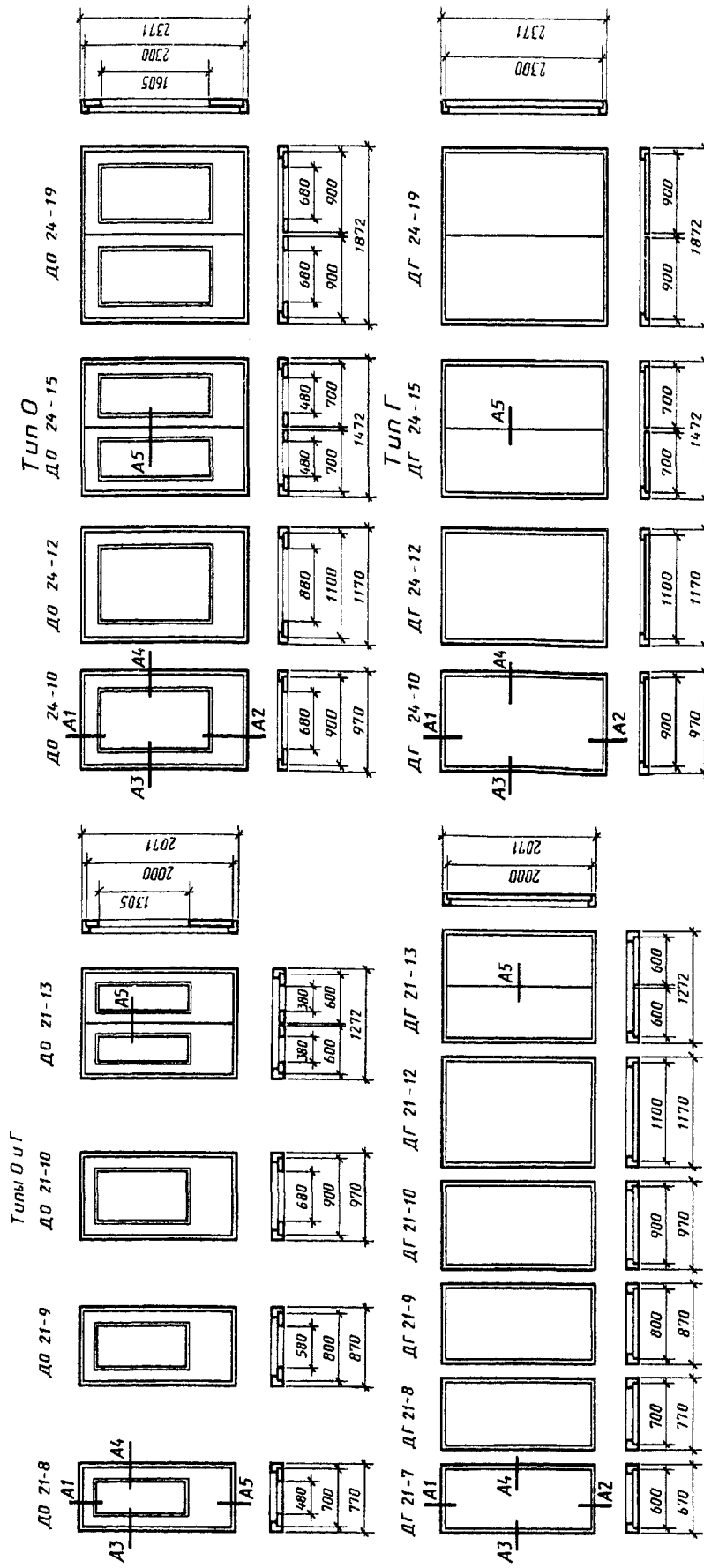
Типы О и К. Остекленные и качающиеся								
	21-8 	21-9 	21-10 		21-13 			2000 2071
			24-10 	24-12 		24-15 	24-19 	2300 2371
	700 770	800 870	900 970	1100 1170	1202 (1204) 1272 (1298)	1402 (1404) 1472 (1498)	1802 (1804) 1872 (1898)	
Типы Г и Ч. Глухие и усиленные								
	21-7 	21-8 	21-9 	21-10 	21-12 	21-13 		2000 2071
			24-10 	24-12 		24-15 	24-19 	2300 2371
	600 670	700 770	800 870	900 970	1100 1170	1202 1272	1402 1472	1802 1872

Черт. 1

Примечания:

1. Схемы дверей изображены со стороны открывания полотна.
2. Цифры над схемами дверей обозначают размеры проемов в дециметрах.
3. Размеры в скобках даны для дверей с качающимися полотнами.

Конструкция, форма и типоразмеры дверей

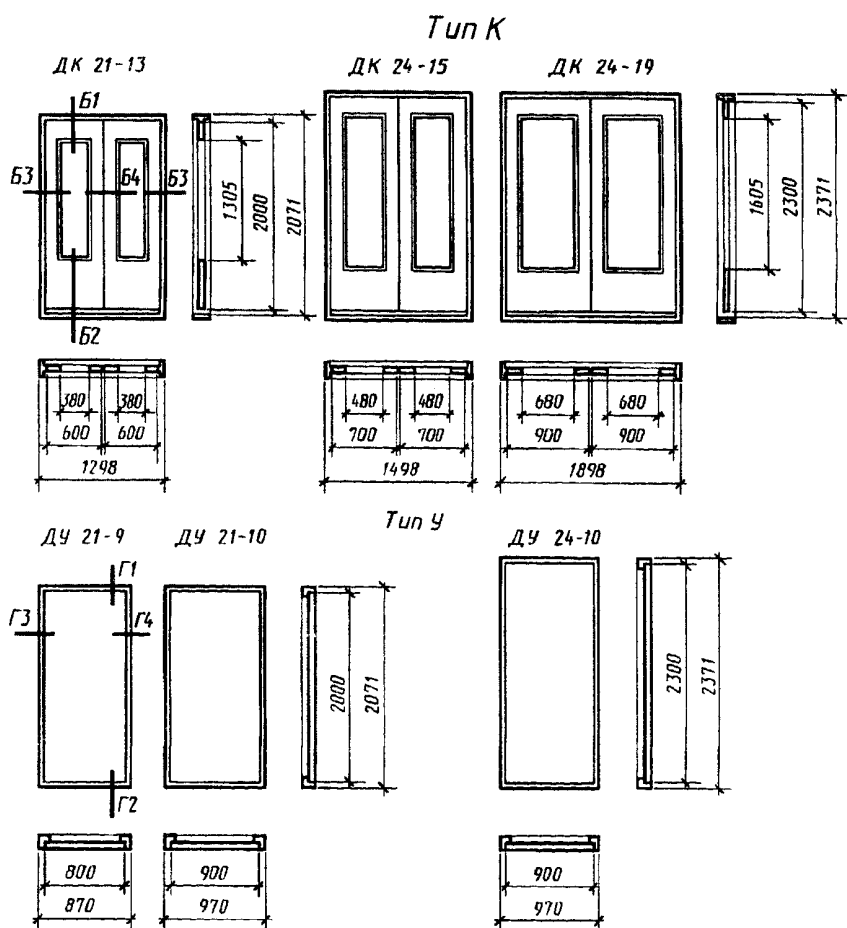


Черт. 2, лист 1

Примечание. Сечения деталей см. черт. 3.

Черт. 2, лист 2

Примечание. Сечения деталей см. черт. 3.

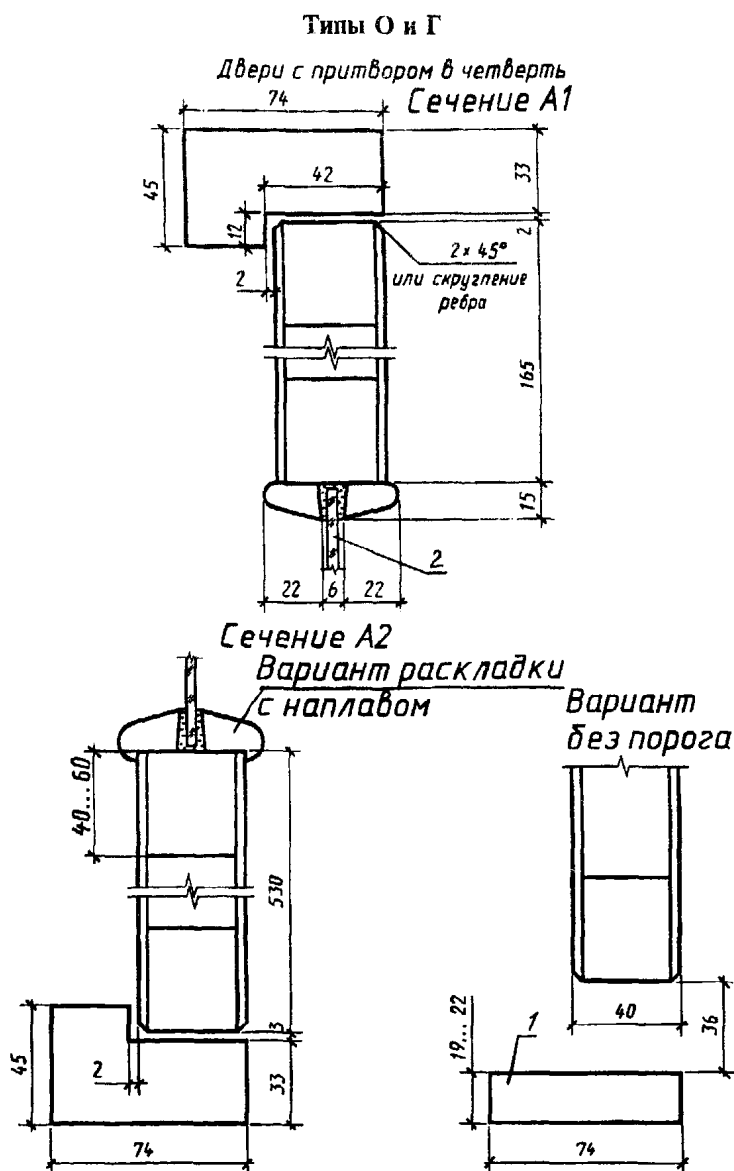


Черт. 2, лист 3

**Примечания:**

1. Сечения деталей см. черт. 3.

2. Допускается изготовление дверей типа У с габаритными размерами дверей типа Г.



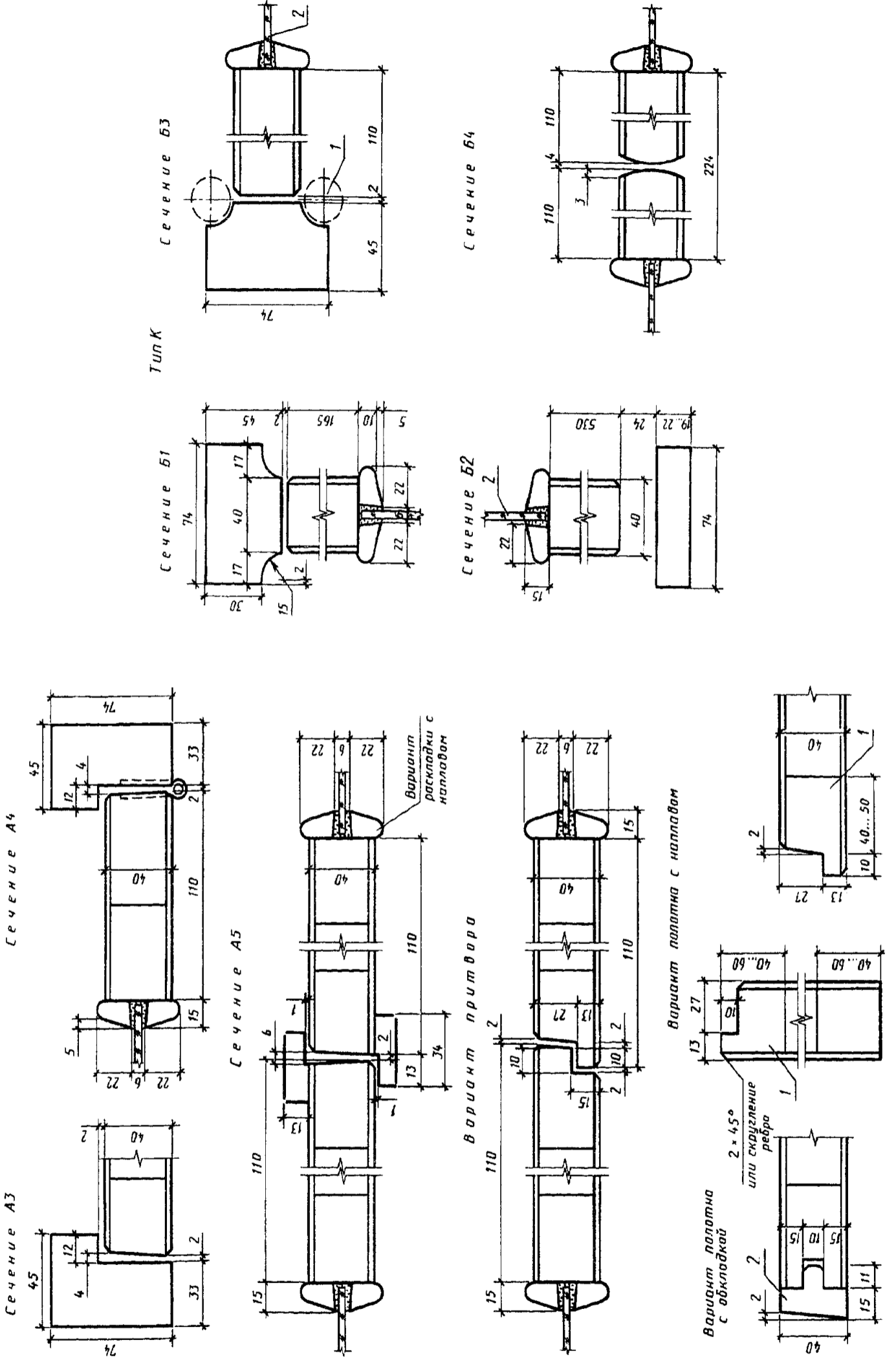
1 — монтажная доска; 2 — узорчатое стекло по ГОСТ 5533 или армированное стекло по ГОСТ 7481, или оконное стекло по ГОСТ 111 толщиной 4—5 мм

Черт. 3, лист 1

**Примечания:**

1. Сечения глухих дверей аналогичны остекленным, за исключением деталей остекления.
2. Допускается применение пластмассовых раскладок для крепления стекол.
3. Допускается применение монтажных досок иной конструкции.





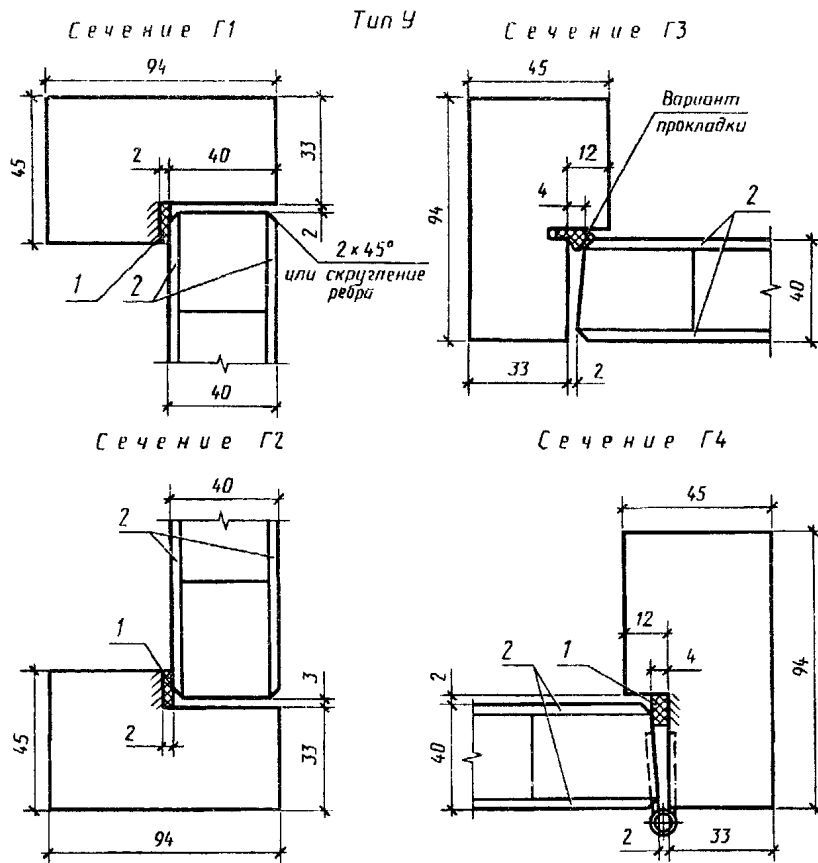
1 — бруски каркаса щита; 2 — обкладка

Черт. 3, лист 2

Примечание. Ширина двупольной двери со средним притвором без пригворной планки на 12 мм меньше указанной на черт. 1 и 2.

1 — петля ПН9-130 по ГОСТ 5088; 2 — оконное стекло по ГОСТ 111 толщиной 4—5 мм

Черт. 3, лист 3

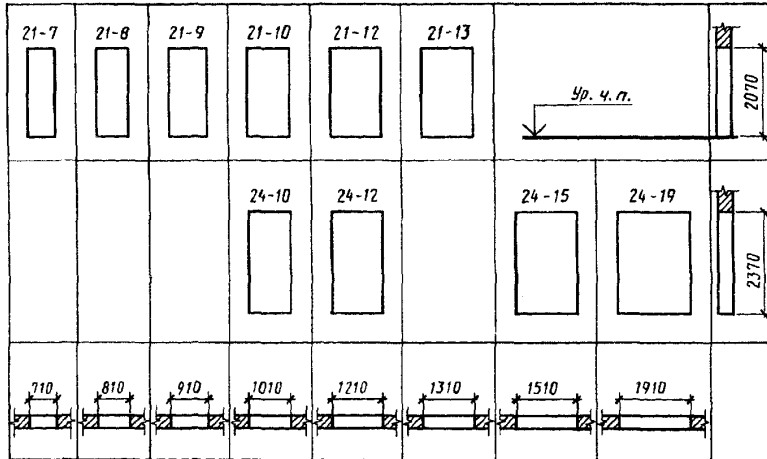


1 — уплотняющая прокладка по ГОСТ 10174; 2 — облицовка ДВП марки СТ или Т, группа А, толщиной 3,2—5 мм по ГОСТ 4598 или клееная фанера ФК толщиной 4—6 мм не ниже сорта В/ВВ по ГОСТ 3916.1 и ГОСТ 3916.2

Черт. 3, лист 4

Примечание. Допускается изготовление дверей типа У с шириной брусков коробки 74 мм для внутриквартирных дверей и дверей помещений общественных зданий.

## РАЗМЕРЫ ДВЕРНЫХ ПРОЕМОВ В СТЕНАХ

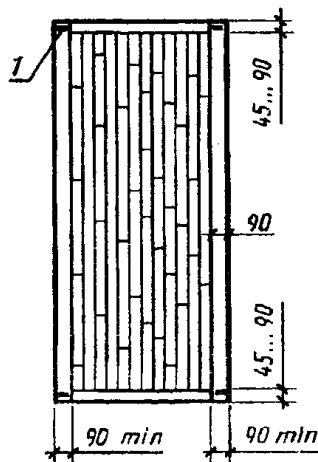


Черт. 4

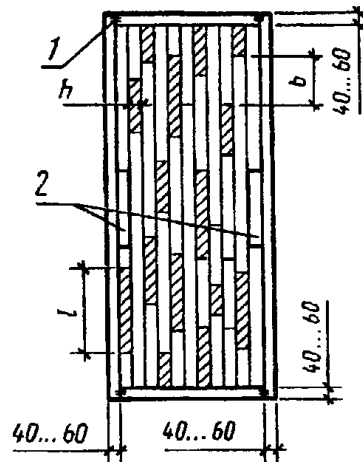
Примечание. Размеры проемов для бескоробочных дверей устанавливают с учетом приложения 5.

## ПРИМЕРЫ ЗАПОЛНЕНИЯ ЩИТОВ ДВЕРНЫХ ПОЛОТЕН

1. Щит со сплошным заполнением деревянными брусками (рейками) или полосами ДСП

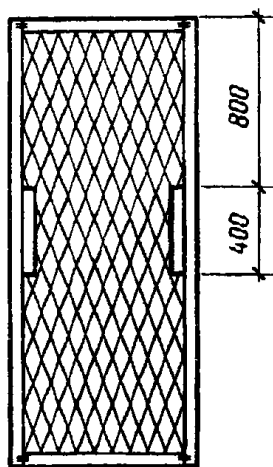


2. Щит с мелкопустотным заполнением деревянными брусками (рейками) или полосами ДСП

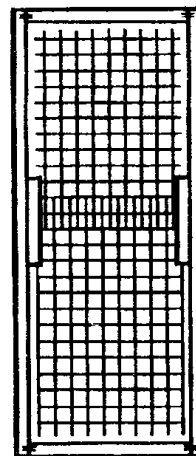


$l$  — шип, скоба или скрепка; 2 — бруски для установки замка и ручек;  $h$  — ширина просвета, не более 40 мм;  $l$  — длина просвета, не более 400 мм;  $b$  — сдвиг реек относительно друг друга, не менее 50 мм

3. Щит с мелкопустотным заполнением из шпона

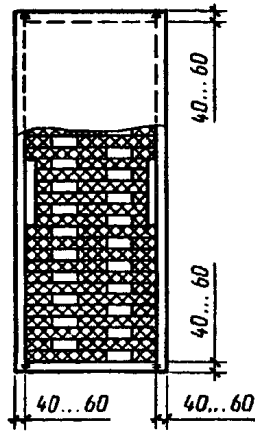


4. Щит с мелкопустотным заполнением из фанеры или твердой древесноволокнистой плиты

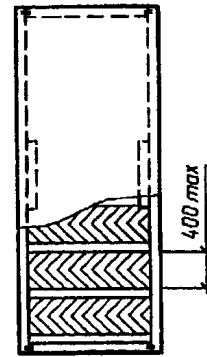


С. 12 ГОСТ 6629—88

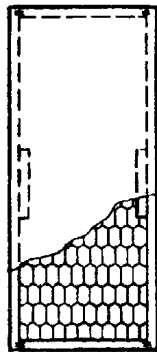
5. Щит с мелкопустотным заполнением из мягкой древесноволокнистой плиты



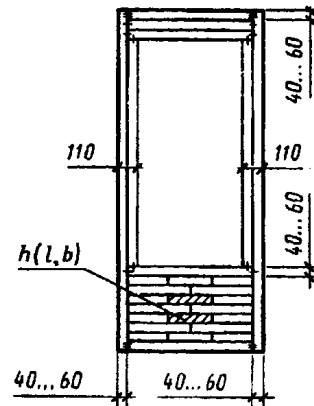
6. Щит с мелкопустотным заполнением из твердой древесноволокнистой плиты (вариант)



7. Щит с мелкопустотным заполнением из бумажных сот



8. Щит с мелкопустотным заполнением деревянными брусками (рейками)

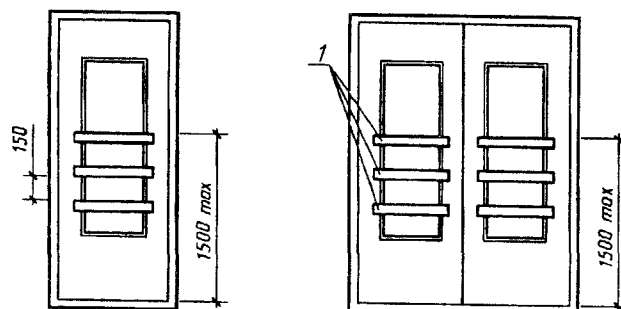


Черт. 5, лист 2

Примечания:

1. Пример 1 — для двери типа У, примеры 2—7 — для дверей типа Г.
2. Для полотна высотой 2300 мм длина брусков для установки замка и ручек — 700 мм. Установка брусков — см. пример 3.
3. При облицовке щитов дверей типа Г плитами ДВП толщиной 3,2 мм ширина просвета между элементами мелкопустотного заполнения не должна превышать 30 мм, а длина — 200 мм.
4. Заполнение глухой части остекленных полотен может выполняться по аналогии с примерами 3—7.

## ПРИМЕРЫ УСТАНОВКИ ЗАЩИТНЫХ ОГРАЖДЕНИЙ

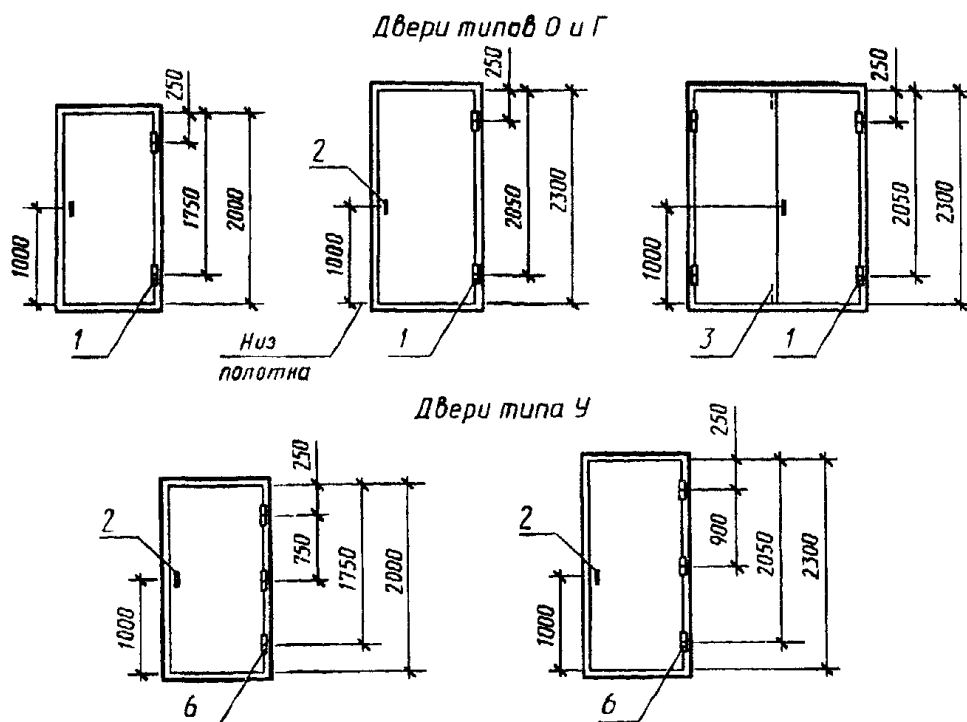


1 — деревянные планки

Черт. 6

Примечание. Допускается применение пластмассовых, металлических и деревянных ограждений иной конструкции.

## РАСПОЛОЖЕНИЕ ПРИБОРОВ В ДВЕРЯХ



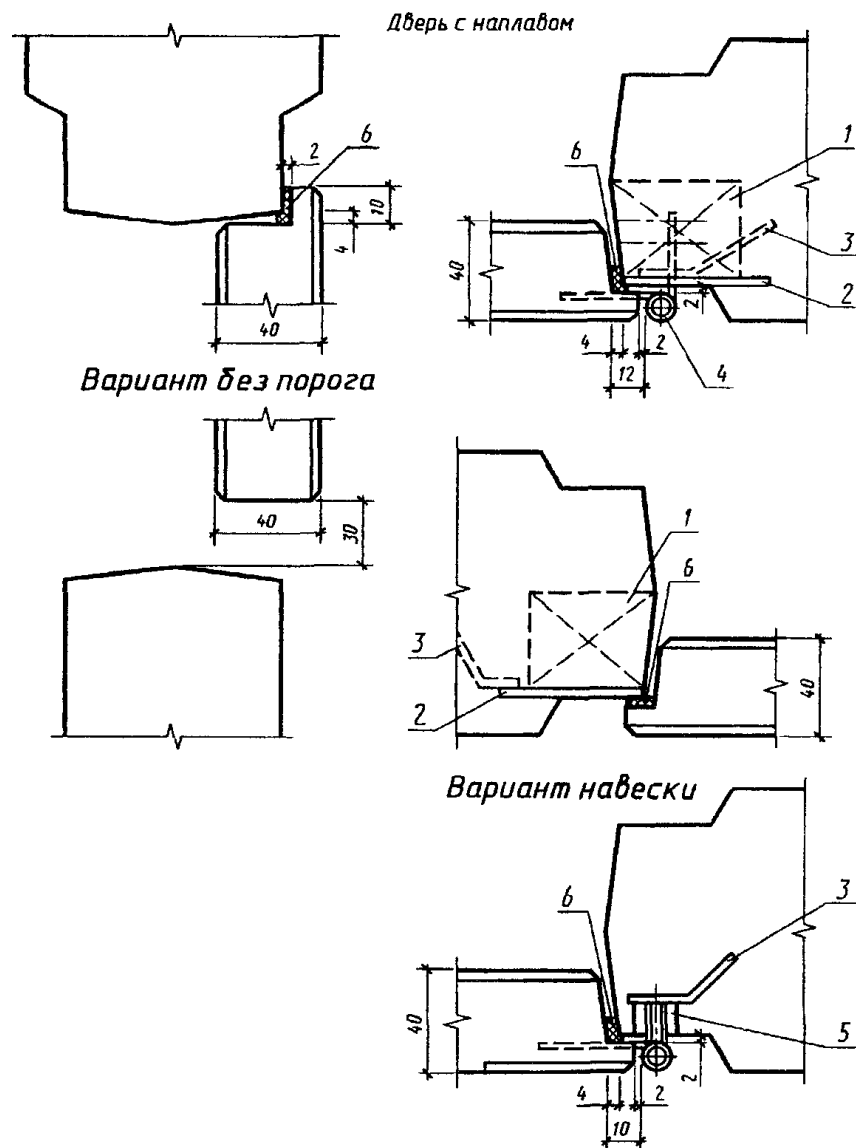
1 — петли ПН1—110, ПН1—85, ПН2—110, ПН2—85, ПН3—110, ПН4; 2 — ручки РС100, РС140, РК1, РК2, замки и защелки;  
3 — задвижки ЗТ; 4 — петли ПВ1—100, ПВ2—125 или винтовые и накладные петли, изготавливаемые по специальным техни-  
ческим условиям; 5 — замки ЗВ7А, ЗВ4; 6 — петли ПН1—130, ПН1—150, ПН2—130, ПН3—130, ПН3—150

Черт. 7

## Примечания:

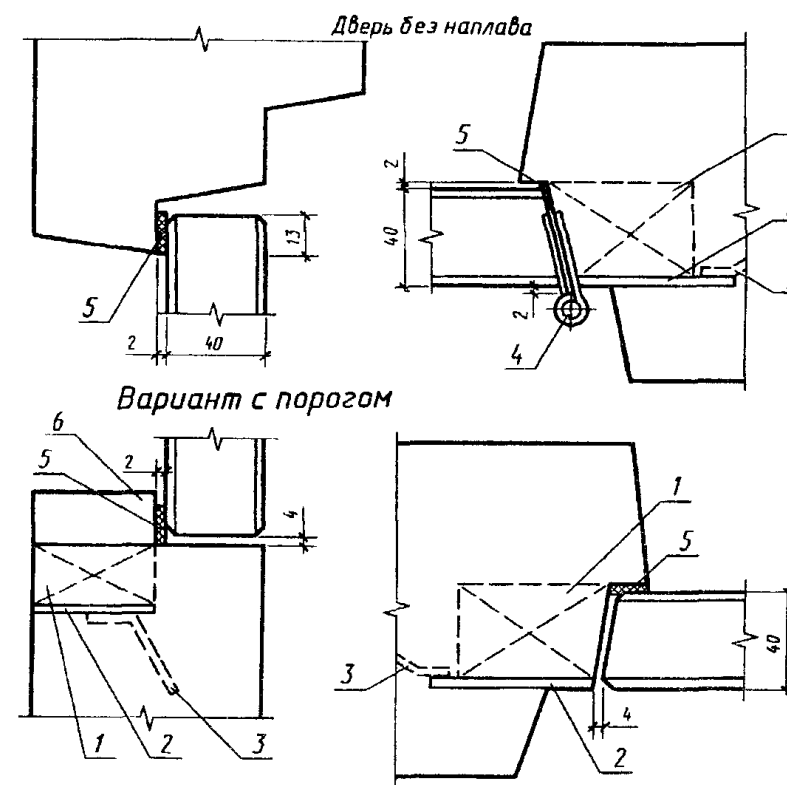
1. Приборы для дверей должны соответствовать ГОСТ 5087, ГОСТ 5088, ГОСТ 5089 и ГОСТ 5090.
2. Типы приборов для дверей общественных зданий должны назначаться в проектах зданий.
3. В качающихся дверях устанавливают петли ПН9—130 по ГОСТ 5088.

БЕСКОРОБОЧНАЯ НАВЕСКА ПОЛОТНА



1 — деревянная пробка; 2 — стальная пластина; 3 — анкер; 4 — врезная петля;  
5 — винтовая карта петли с гайкой; 6 — уплотняющая прокладка

Черт. 8, лист 1

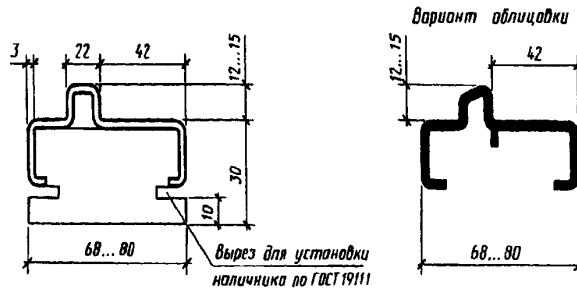


1 — деревянная пробка; 2 — стальная пластина; 3 — анкер; 4 — накладная петля; 5 — уплотняющая прокладка; 6 — деревянный порог

Черт. 8, лист 2



**КОРОБКИ С ОБЛИЦОВКОЙ ИЗ ПОЛИВИНИЛХЛОРИДА**



Черт. 9

**П р и м е ч а н и е.** Вертикальные элементы коробки соединяются с горизонтальными с помощью шипов и стальных нагелей или шурупов.

**СХЕМЫ ОПРЕДЕЛЕНИЯ ЛЕВЫХ И ПРАВЫХ ДВЕРЕЙ**

Направление открывания	Схема дверей с притвором в четверть	
	одкопальных	двупальных
Правое		
Левое		

Черт.10

## СПЕЦИФИКАЦИЯ СТЕКОЛ ДЛЯ ДВЕРЕЙ

Марка двери	Размер, мм		Количество
	Высота	Ширина	
ДО 21—8	1300	475	1
ДО 21—9	1300	575	1
ДО 21—10	1300	675	1
ДО 21—13,	1300	375	2
ДК 21—13			
ДО 24—10	1600	675	1
ДО 24—12	1600	875	1
ДО 24—15,	1600	475	2
ДК 24—15			
ДО 24—19,	1600	675	2
ДК 24—19			

## ИНФОРМАЦИОННЫЕ ДАННЫЕ

## 1. РАЗРАБОТАН И ВНЕСЕН Государственным комитетом по гражданскому строительству и архитектуре при Госстрое СССР

## РАЗРАБОТЧИКИ

Ю.А. Арго, канд. техн. наук (руководитель темы); И.В. Строков; Г.Г. Коваленко; З.А. Буркова; И.И. Киселева; Н.П. Сафонов, канд. техн. наук; В.Т. Соколова; Т.С. Сластенко, канд. техн. наук; И.Ф. Савченко; О.Л. Быковский; Н.Д. Попков; Н.И. Жуков; Л.В. Воронкова; Г.В. Левушкин; В.С. Ручкин; Н.Б. Жуковская; Н.В. Шведов

## 2. УТВЕРЖДЕН И ВВЕДЕН В ДЕЙСТВИЕ Постановлением Государственного строительного комитета СССР от 31.12.87 № 325

## 3. ВЗАМЕН ГОСТ 6629—74

## 4. ССЫЛОЧНЫЕ НОРМАТИВНО-ТЕХНИЧЕСКИЕ ДОКУМЕНТЫ

Обозначение НТД, на который дана ссылка	Номер пункта, приложения	Обозначение НТД, на который дана ссылка	Номер пункта, приложения
ГОСТ 111—90	2.2	ГОСТ 5089—97	Приложение 4
ГОСТ 475—78	2.1, 2.5	ГОСТ 5090—86	»
ГОСТ 3916.1—96	2.2	ГОСТ 5533—86	2.2
ГОСТ 3916.2—96	2.2	ГОСТ 7481—78	2.2
ГОСТ 4598—86	2.2, 2.8	ГОСТ 9590—76	2.8
ГОСТ 5087—80	Приложение 4	ГОСТ 10174—90	2.2, 2.11
ГОСТ 5088—94	2.2, приложение 4	ГОСТ 19111—77	Приложение 6

## 5. ПЕРЕИЗДАНИЕ. Март 1999 г.

Редактор В.Л. Огурцов  
Технический редактор Н.С. Гришанова  
Корректор А.С. Черноусова  
Компьютерная верстка А.С. Юфина

Изд. лиц. № 021007 от 10.08.95. Подписано в печать 29.03.99. Усл. печ. л. 2,32. Уч.-изд. л. 1,90. Тираж 72 экз. С2491. Зак. 124.

ИПК Издательство стандартов, 107076, Москва, Колодезный пер., 14.  
Набрано и отпечатано в ИПК Издательство стандартов.