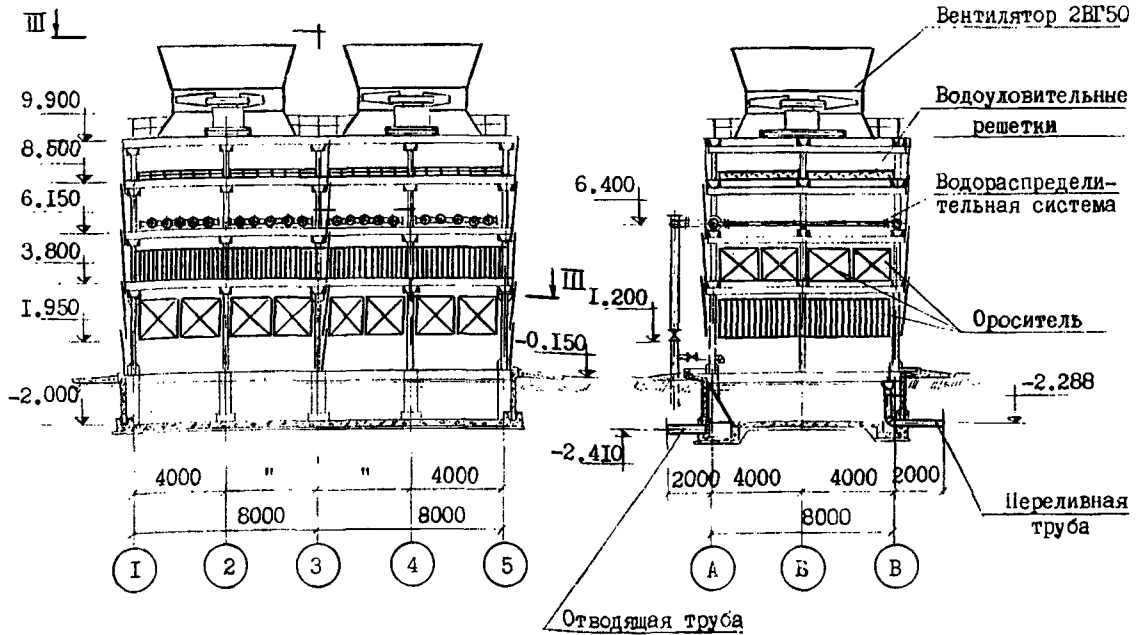
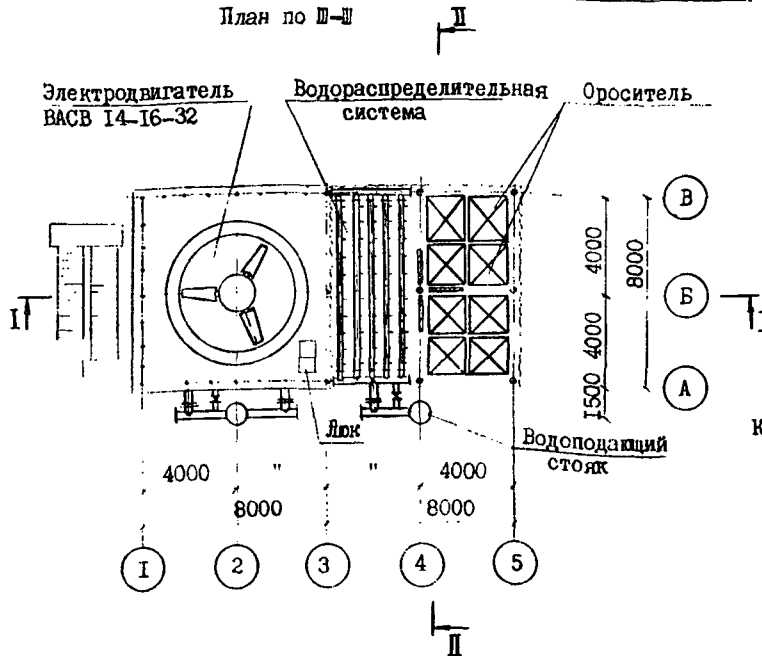
	<p>ГРАДИРНИ С ВЕНТИЛЯТОРАМИ 2ВГ50 ПЛЕНОЧНЫЕ КАПЕЛЬНЫЕ И БРЫЗГАЛЬНЫЕ С СЕКЦИЯМИ ПЛОЩАДЬЮ 64 м<sup>2</sup> С КАРКАСОМ ИЗ ЖЕЛЕЗОБЕТОННЫХ ЭЛЕМЕНТОВ</p>	<p>ПАСПОРТ ТИПОВОЙ ПРОЕКТ № 901-6-51</p>
<p><b>ЧАСТЬ</b>  <b>2</b> Раздел 9 Группа 901-6</p>	<p>Область применения - районы с обычными геологическими условиями и сейсмичностью 8 баллов. Расчетная температура наружного воздуха - 20<sup>0</sup>, -30<sup>0</sup>, -40<sup>0</sup>С Нормативная снеговая нагрузка - 200 кг/м<sup>2</sup> Нормативный скоростной напор ветра - 55 кг/м<sup>2</sup> Класс сооружения - II Степень огнестойкости - III Степень долговечности - III</p>	<p>Разработан институтом "Союзводоканалпроект" П7832, Москва, пр. Вернадского, 29 Утвержден Главпромстрой-проект Госстроя СССР Протокол № 36 от 12/VI-1975 г. Введен в действие В/О Союзводоканалпроект с 15/X-1975 г. приказ № 171 от 15/VI-1975 г.</p>

Разрез I-I

Разрез II-II



План по III-III



Количество секций	Размер градирни в плане, м	Площадь орошения, м <sup>2</sup>
2	8x16	128
3	8x24	192
4	8x32	256
5	8x40	320

На 2-х страницах, стр. I

## ОПИСАНИЕ СООРУЖЕНИЙ

Градири предназначены для охлаждения оборотной воды, не содержащей самовозгорающихся и трудноудаляемых примесей, с температурой не выше 60°C и концентрацией взвешенных веществ до 120 мг/л. Удельная гидравлическая нагрузка на 1 м<sup>2</sup> площади принимается от 4 до 12 м<sup>3</sup>/час, в зависимости от требований к температуре охлаждающей воды и климатологических параметров района строительства. Градири состоят: из подземной части - водосборного бассейна и надземной части - несущего каркаса из железобетонных элементов с обшивкой из асбестоцементных листов. На каркасе устанавливается технологическое оборудование и вентилятор 2ВГ50.

ОСНОВНЫЕ ПОКАЗАТЕЛИ					СТРОИТЕЛЬНЫЕ КОНСТРУКЦИИ		
Число секций в градирнях	2	3	4	5	Каркас градирни сборный железобетонный индивидуального изготовления, водосборный бассейн из железобетонных конструкций индивидуального изготовления по т.п. 90Г-6-43, альбом Ш, типоразмеров-8 Обшивка из асбестоцементных листов ГОСТ 16223-70, Типоразмеров - 3 Лестницы, ограждения металлические по серии 1.459-2, типоразмеров - 2		
Строительный объем (включая бассейн)	м <sup>3</sup> 1755	2596	338	419			
Площадь застройки	м <sup>2</sup> 176	257	3417	4279			
РАСХОД МАТЕРИАЛОВ					ТЕХНОЛОГИЧЕСКОЕ ОБОРУДОВАНИЕ		
Цемент	т	33,3	51,0	63,7	83,0	Вентиляторы 2ВГ50 с электродвигателем ВАОС 14-16-32 №=32 квт, n=178 об/мин.	
Сталь (конструкция)	т	14,5	19,7	25,3	30,4		
Сталь (водопроводное оборудование)	т	4,9	6,8	9,8	11,5	Пленочные щиты, водоуловительные решетки - из пиломатериалов сосны II сорта по ГОСТ 8486-66, пропитанные соевым антисептиком "ХМ-5", ГОСТ 13327-73.	
Сборного железобетона	м <sup>3</sup>	57,2	82,5	109,2	134,5		
Монолитного железобетона	м <sup>3</sup>	62,4	88,4	117,5	143,0	ИНЖЕНЕРНОЕ ОБОРУДОВАНИЕ	
Асбестоцементных листов	м <sup>2</sup>	674,1	956,3	1234,3	1516,5		
Лесоматериалов пленочные градирни	м <sup>3</sup>	75,9	113,0	150,2	187,4	Электрооборудование от электроустьи напряжением 220/380 в.	
	м <sup>3</sup>	20,7	30,8	41,0	51,2		
орызгальные градирни	м <sup>3</sup>	18,4	27,7	36,8	45,8		
СМЕТНАЯ СТОИМОСТЬ							
Общая пленочных градирен	тыс. руб.	54,97	79,33	104,90	131,29		
Строительно-монтажных работ	"	42,15	60,36	79,72	99,91		
Оборудования	"	12,82	18,97	25,18	31,38		
1 кв.м площади градирни	"	0,429	0,413	0,409	0,410		
Общая капельных градирен	тыс. руб.	44,65	63,97	84,49	105,83		
Строительно-монтажных работ	"	31,83	45,00	59,31	74,45		
Оборудования	"	12,82	18,97	25,18	31,38		
1 кв.м площади градирни	"	0,348	0,333	0,330	0,330		
Общая брызгальных градирен	тыс. руб.	43,83	62,80	82,91	103,84		
Строительно-монтажных работ	"	31,00	43,83	57,73	72,46		
Оборудования	"	12,82	18,97	25,18	31,38		
1 кв.м площади градирни	"	0,342	0,327	0,323	0,324		
ТРУДОВЫЕ ЗАТРАТЫ							
На сооружение	ч-д	900	1250	1650	2050		
	капельных градирен	"	800	1150	1450	1750	
	брызгальных градирен	"	750	1030	1350	1700	
ЭКСПЛУАТАЦИОННЫЕ ПОКАЗАТЕЛИ							
Потребная мощность электроэнергии	квт	64	96	128	160		

## ДОПОЛНИТЕЛЬНЫЕ ДАННЫЕ

Сметы составлены в нормах и ценах, введенных с 1.01.1971 г. Проект разработан взамен типового проекта 90Г-6-21. Сметная стоимость градирен дана при гидравлической нагрузке 500 м<sup>3</sup>/час на секцию.

## СОСТАВ ПРОЕКТА

Альбом I	-	Пояснительная записка.
Альбом II	-	Детали и узлы.
Альбом III	-	Элементы сборных железобетонных конструкций (из типового проекта 90Г-6-43).
Альбом IV	-	Двухсекционные градирни.
Альбом V	-	Трехсекционные градирни.
Альбом VI	-	Четырехсекционные градирни.
Альбом VII	-	Пятисекционные градирни.
Альбом VIII	-	Электротехническая часть.
Альбом IX	-	Задание заводу-изготовителю на крупноблочное электрооборудование.
Альбом X	-	Заказные спецификации.
Альбом XI	-	Сметы.
Альбом XII	-	Подъемно-транспортное оборудование.
Альбом XIII	-	Сметы на подъемно-транспортное оборудование.

} Высылаются по дополнительному требованию.

Объем проектных материалов - 1143 формата.

ПРОЕКТ РАСПРОСТРАНЯЕТ: Центральный институт типового проектирования.  
125878, Москва, А-445, ГСП, Смоленя, 22.

Инв. № 13609  
Пасп. № 034095