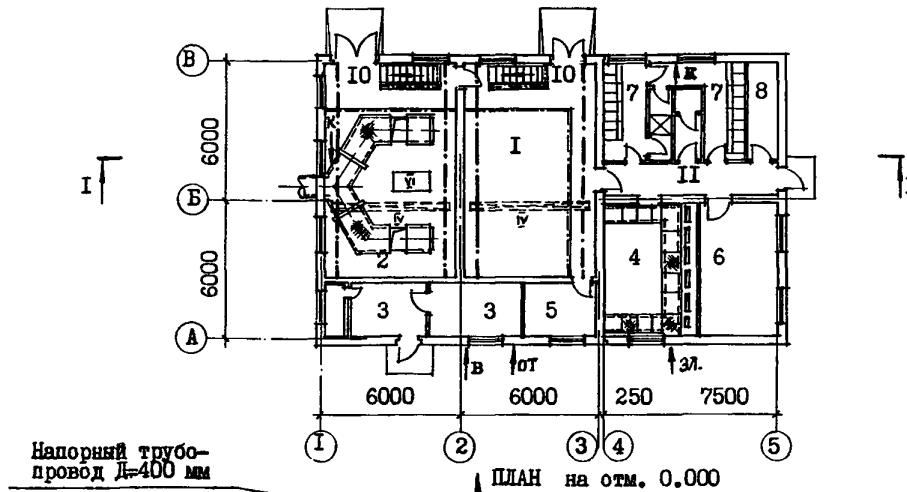
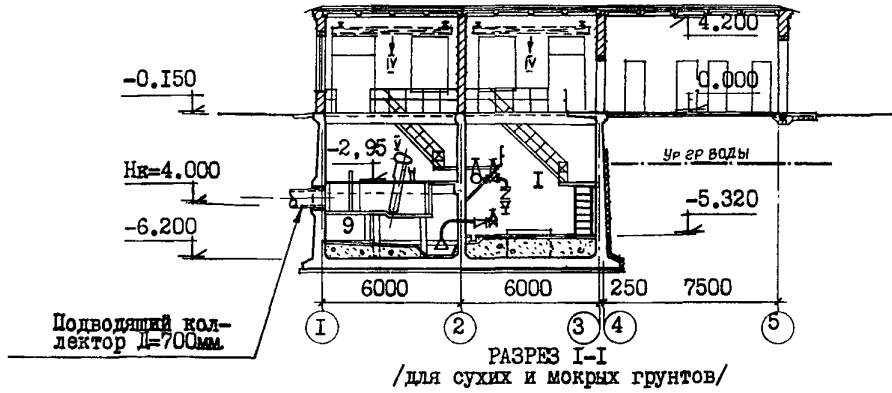
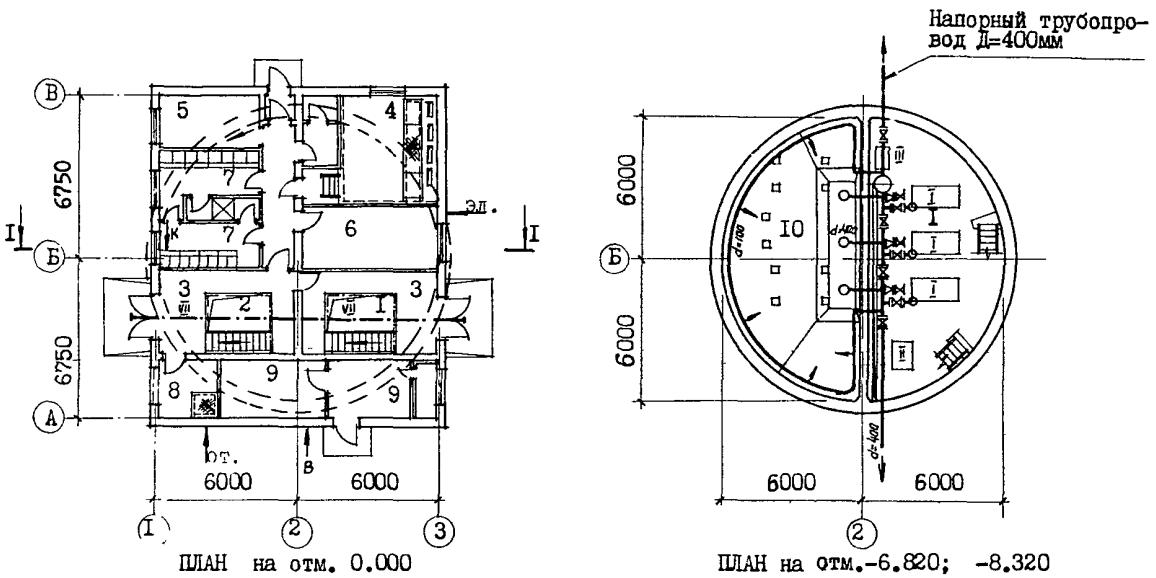
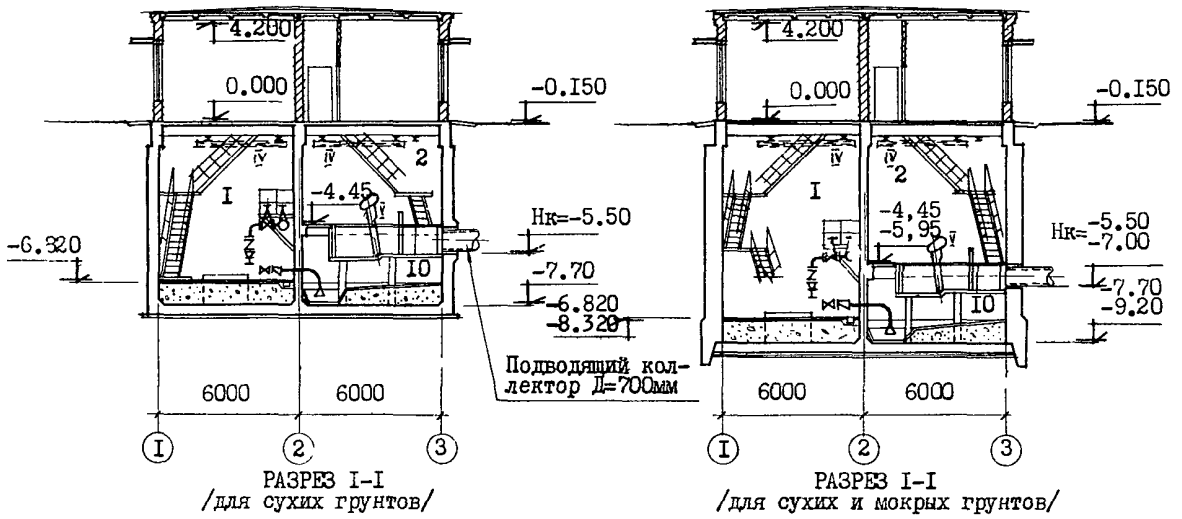
	<p>КАНАЛИЗАЦИОННАЯ НАСОСНАЯ СТАНЦИЯ НА 3 НАСОСА 8Ф-12 ПРИ ГЛУБИНЕ ЗАЛОЖЕНИЯ ПОДВОДЯЩЕГО КОЛ- ЛЕКТОРА 4,0; 5,50 и 7,0м</p>	<p>П А С П О Р Т ТИПОВОЙ ПРОЕКТ № 902-1-22 УДК. 628.29</p>
<p>ЧАСТЬ 2 Раздел 9 Группа 902-1</p>	<p>Область применения - районы с обычными геологическими условиями, расчетной температурой наружного воздуха -20, -30 и -40°С, нормативной снеговой нагрузкой 70, 100 и 150 кг/м², нормативным скоростным напором ветра 27,35,45 и 55 кг/ м², при наличии и отсутствии грунтовых вод.</p> <p>Класс здания II Степень долговечности II Степень огнестойкости II</p>	<p>Разработан институтом Харьковский Водоканалпроект г.Харьков-72, Тобольская 42</p> <p>Утвержден и введен в действие В/О СОЮЗВОДОКАНАЛНИИПРОЕКТ с 1.11.1973г. Приказ № 20 от 24.1.1973г.</p>



ЭКСПЛИКАЦИЯ		м ²
1. Машинное отделение	66,6	
2. Грабельное отделение	67,74	
3. Вентиляционные камеры	20,45	
4. Помещение щитов	23,15	
5. Комната дежурного персонала	8,0	
6. Мастерская	18,65	
7. Бытовые помещения	23,7	
8. Кладовая	5,5	
9. Приемный резервуар	67,74	
10. Монтажные площадки	18,0	
II. Коридор	11,8	



ЭКСПЛИКАЦИЯ

	м ²
1. Машинное отделение	54,10
2. Грабельное отделение	55,30
3. Помещения монтажных площадок и лестничных маршей	39,30
4. Помещение щитов	18,5
5. Комната дежурного персонала	9,95
6. Мастерские	14,94
7. Бытовые	22,70
8. Кладовая	6,00
9. Вентиляционные камеры	22,50
10. Приемный резервуар	55,30

К 2	ХАРЬКОВСКИЙ ВОДОКАНАЛПРОЕКТ	КАНАЛИЗАЦИОННАЯ НАСОСНАЯ СТАНЦИЯ НА 3 НАСОСА 8Ф-12 ПРИ ГЛУБИНЕ ПОД- ВОДЯЩЕГО КОЛЛЕКТОРА 4;5,5 И 7 М	ТИПОВОЙ ПРОЕКТ 902-1-22	Паспорт лист 2
	ОПИСАНИЕ ПРОЕКТА			

Канализационная насосная станция предназначена для перекачки хозяйственно-бытовых и близких к ним по составу производственных сточных вод, имеющих нейтральную или слабощелочную реакцию. Производительность насосной станции 368-450 м³/час. Работа насосов и механических граблей автоматизирована. Дробилка включается вручную.

Для монтажа и демонтажа оборудования предусмотрены тали и кран-балки. Системы отопления и вентиляции разработаны на теплоносителе-перегретая вода 150⁰-70⁰

Проектом предусмотрены методы производства работ:
 а/ при Нк=4,0м - в открытом котловане для сухих и мокрых грунтов;
 б/ при Нк=5,5м - в открытом котловане для сухих грунтов и опускной колодец при наличии грунтовых вод;
 в/ при Нк=7,0м - опускной колодец для сухих и мокрых грунтов.

Погружение колодца осуществляется обычным методом и в тиксотропной рубашке.

ОСНОВНЫЕ ПОКАЗАТЕЛИ

Наименование	Единица измерения	Глубина заложения подводящего коллектора											
		Нк=4,0м		Нк=5,5м				Нк=7,0м					
		в сухих грунтах	в мокрых грунтах	в сухих грунтах	в мокрых грунтах с водостивом	в мокрых грунтах без водостива	в мокрых грунтах в тиксотропной рубашке	в сухих грунтах	в мокрых грунтах с водостивом	в мокрых грунтах без водостива	в сухих грунтах в тиксотропной рубашке	в мокрых грунтах в тиксотропной рубашке	
Площадь застройки	м ²	254,8	254,8	178,3	178,3	178,3	178,3	178,3	178,3	178,3	178,3	178,3	178,3
Строительный объем в т.ч. подземной части	м ³	2145	2177	1828	1956	2057	1828	2135	2214	2295	2022	2022	2022
Расход материалов: цемента	т	134,2	145,2	103,4	141,6	150,6	74,8	151,3	117,8	182,5	73,7	88,5	88,5
стали	т	82,1	83,5	84,8	68,8	65,6	25,3	35,2	42,9	33,9	32,3	36,4	36,4
в т.ч.арматурной железобетона монолитного	т	32,1	33,6	38,4	23,7	20,1	21,45	25,2	32,5	21,5	22,9	22,4	22,4
Железобетона сборного	м ³	400,41	431,71	309,31	639,75	799,24	306,51	669,19	500,4	801,75	430,53	404,2	404,2
Десоматериалов	м ³	4,47	4,47	4,47	4,47	4,47	4,47	102,42	4,47	4,47	4,47	4,47	4,47
Кирпича	тыс.шт	117,86	136,46	117,86	117,86	117,86	117,86	117,86	117,86	117,86	117,86	117,86	117,86
Сметная стоимость: общая	тыс.руб	76,58	93,80	77,19	88,42	108,26	85,60	89,39	91,44	117,50	85,40	88,32	88,32
в т.ч.строительно-монтажные работы	"	56,83	74,09	57,31	68,54	88,38	65,72	69,51	71,56	97,62	65,52	68,44	68,44
в т.ч.оборудование	"	19,75	19,75	19,88	19,88	19,88	19,88	19,88	19,88	19,88	19,88	19,88	19,88
И _{м3} сооружения	руб	21,34	28,93	25,17	29,26	37,47	29,77	27,26	27,21	37,60	26,82	28,26	28,26
Трудоемкость: возведение здания	ч/дн	2242,2	3164,2	2929,2	2950,2	3444,0	2797,6	3014,4	3154,2	3219,5	2915,8	2949,9	2949,9
И _{м3} здания	"	0,956	0,688	0,624	0,663	0,597	0,653	0,708	0,702	0,713	0,693	0,685	0,685

ТАБЛИЦА ЭКСПЛУАТАЦИОННЫХ ПОКАЗАТЕЛЕЙ

ЭКСПЛИКАЦИЯ ОСНОВНОГО ОБОРУДОВАНИЯ:

Наименование потребителя	Нк=4,0м			Нк=5,5 и 7,0		
	-20 ⁰	-30 ⁰	-40 ⁰	-20 ⁰	-30 ⁰	-40 ⁰
Расход тепла в тыс.ккал/час: отопление	36,7	39,7	40,8	41,2	44,3	46,9
вентиляция	72,9	94,5	116,4	54,8	16,1	97,4
Горячее водоснабжение	16,0	16,0	16,0	16,0	16,0	16,0
Потребная мощность в электроэнергии в квт. вентиляция	8,2	8,2	8,2	8,2	8,2	8,2

- I. Центробежный насос 8Ф-12 с электродвигателем АО2-92-6.
- II. Вихревой насос ВК-1/16 с электродвигателем АО12-22-4
- III. Самовсасывающий насос НЦС-3 с электродвигателем АО2-32-2
- IV. Кран ручной подвесной однобалочный грузоподъемностью 2т.
- V. Грабли механизированные МГ-8Т с электродвигателем АО12-41-6
- VI. Дробилка Д-36 с электродвигателем АО2-71-4
- VII. Таль грузоподъемностью 2т

СПРОФИЛИРОВАННЫЕ КОНСТРУКЦИИ:

Дельце	- монолитная железобетонная плита.
Флецы:	
надземной части	- кирпичные;
подземной части	- монолитные железобетонные.
Перекрытия	- монолитные железобетонные.
Полы	- сборные железобетонные по сериям ПХ-01-111 и ПХ-0-119, типоразмеров I, I.
Кровли	- 4 слоя гидроизола на битумной мастике. Утеплитель плитный пенобетон $\gamma=500\text{кг/м}^3$.
Перемины	- сборные железобетонные по сериям П.139-1, вып.1 и КЭ-01-58 вып.2 типоразмер - 7.
Лестницы	- стальные, лестничные марши по серии КЭ-03-1, типоразмер - 3.
Шоки	- цементно-песчаные, керамические плитки, линолеум.
Окна	- деревянные ГОСТ 12506-67, типоразмер - 1.
Двери	- деревянные ГОСТ 14624-69, типоразмер - 6.
Борозды	- деревянные, индивидуальные.
Отделка наружная	- кирпичная кладка с расшивкой швов.
Отделка внутренняя	- окраска клеевая, масляная, плитка керамическая, эмаль ПФ-115 или ПФ-133.
Наибольший вес конструкции	- шпета покрытия - 1,7тн.

ИНЖЕНЕРНОЕ ОБОРУДОВАНИЕ:

Водопровод - хозяйственно-питьевой; напор - по месту.

Канализация - хозяйственно-бытовая, сброс стока в приемный резервуар станции.

Отопление - водяное, перегретая вода с температурой 150-70.

Вентиляция: приточно-вытяжная с механическим и естественным побуждениями.

Электроснабжение - от сети 380/220 в

ДОПОЛНИТЕЛЬНЫЕ ДАННЫЕ:

Сметы составлены в нормах и ценах, введенных Госстрем СССР с 1 января 1969 года.

СОСТАВ ПРОЕКТА

Альбом I	- Технологическая часть, нестандартизированное оборудование, отопление и вентиляция, внутренний водопровод и канализация.
Альбом II	- Архитектурно-строительная часть. /Глубина заложения подводящего коллектора 4,0м/.
Альбом III	- Архитектурно-строительная часть. /Глубина заложения подводящего коллектора 5,5м и 7,0м/. Надземная часть и общие чертежи, узлы и детали.
Альбом IV	- Архитектурно-строительная часть. /Глубина заложения подводящего коллектора 5,5м/. Подземная часть.
Альбом V	- Архитектурно-строительная часть. /Глубина заложения подводящего коллектора 7,0м/. Подземная часть.
Альбом VI	- Заказать оборудование, автоматика и КИП. Чертежи монтажной зоны.
Альбом VII	- Заказать спецификации.
Альбом VIII	- Спецификация /глубина заложения подводящего коллектора 4,0м/.
Альбом IX	- Спецификация /глубина заложения подводящего коллектора 5,5м/.
Альбом X	- Спецификация /глубина заложения подводящего коллектора 7,0м/.

Объем проектных материалов для канализационной насосной станции при глубине заложения подводящего коллектора

4,0м	- форматок 588
5,5м	- форматок 724
7,0м	- форматок 708

Проект распространяет Центральный институт типового проектирования
107066, Москва, Б-66, Спартаковская 2а, корпус В

Инв. № 12163
Пасп. № 030207