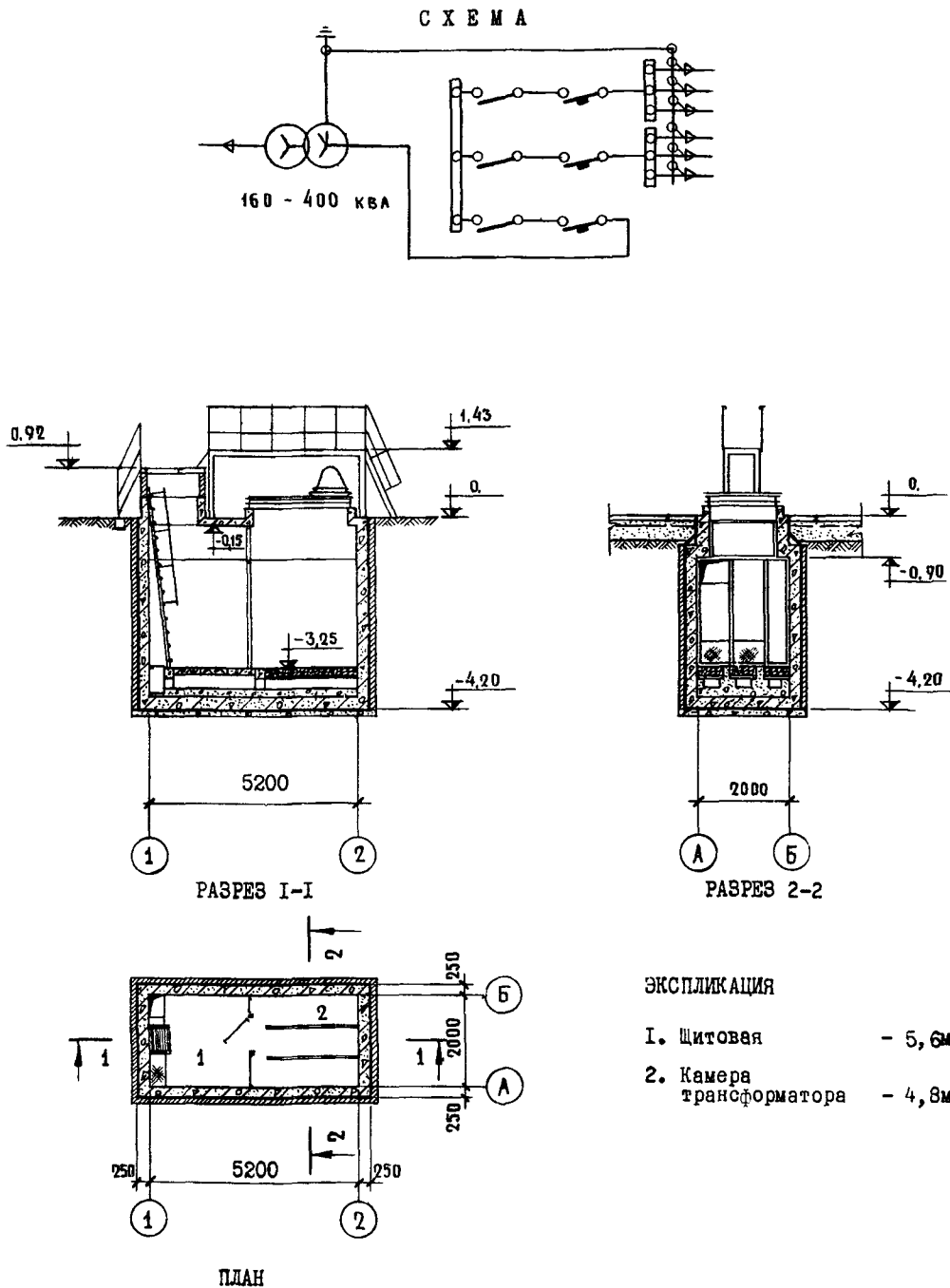
	ПОДЗЕМНАЯ ТРАНСФОРМАТОРНАЯ ПОДСТАНЦИЯ РЕЧНЫХ ПОРТОВ	ПАСПОРТ ТИПОВОЙ ПРОЕКТ 407-3-216 У.Д.К. 621.311.42(24)
ЧАСТЬ 2 Раздел 4 Группа 407-3	Область применения - районы с обычными геологическими условиями, с возможностью подтопления паводковыми водами до уровня планировочной отметки земли. Расчетная температура наружного воздуха до -40°C . Нормативная снеговая нагрузка - 150 кг/м^2 Класс сооружения - II Степень огнестойкости - II Степень долговечности - II	Разработан институтом Гипроречтранс. Москва Е-58, Окружной проезд 15. Согласован с Госэнергонадзором МЭЭ СССР 12.П-1973г. письмо № 17-27 Утвержден и введен в действие МРФ РСФСР 1 июня 1973г., заключение № 18. от 11.V.1973г.



ОПИСАНИЕ ПРОЕКТА

Трансформаторная подстанция предназначена для питания нагрузок порталных кранов речных портов от питающей сети напряжением 6 - 10 кв.

Оборудование подстанции размещено в подземном помещении, расположенном между путями порталных кранов.

Силовой трансформатор и щит низкого напряжения разделены перегородкой.

Присоединение трансформатора к внешней сети 6 - 10 кв осуществляется кабелем наглухо.

ОБОРУДОВАНИЕ

Силовой трансформатор мощностью 400 кв. Распределительный щит 0,4 кв одностороннего обслуживания серии ЩО-70

ОСНОВНЫЕ ПОКАЗАТЕЛИ			СТРОИТЕЛЬНЫЕ КОНСТРУКЦИИ
ОБЪЕМ			
Строительный	м ³	73,5	Днище - монолитная железобетонная плита.
ПЛОЩАДЬ			Стены - монолитные железобетонные
Застройки	м ²	16,3	Покрытие - монолитное железобетонное
Полезная	м ²	10,4	Лестницы - металлические
РАСХОД МАТЕРИАЛОВ			Полы - цементные
Стали	т	5,8	Гидроизоляция - 4-х слойная оклеечная, вариант - металлический короб.
Цемент	т	13,4	Перегородка - металлическая
Железобетона	м ³	28,3	Отделка - покрытие синтетической эпоксида-фурановой мастикой.
в том числе			
сборного	м ³	0,3	
Лесоматериалов	м ³	3,5	
Кирпича	тыс.шт	4,1	

СМЕТНАЯ СТОИМОСТЬ

Общая	тыс.руб.	7,3
Строительно-монтажных работ	"	5,3
Оборудования	"	2,0
1м3 здания	руб	72,1
1м2 полезной площади	"	509,6

ИНЖЕНЕРНОЕ ОБОРУДОВАНИЕ

Вентиляция - приточно-вытяжная, с естественным и механическим побуждением.

Удаление воды и масла - механическое

ТРУДОЕМКОСТЬ

Возведение здания	ч-д	163,6
-------------------	-----	-------

ДОПОЛНИТЕЛЬНЫЕ ДАННЫЕ

Сметная стоимость определена в ценах и нормах, введенных с I.I.1969г. Показатели приведены для ТП с трансформатором 400 кв и оклеечной гидроизоляции.

СОСТАВ ПРОЕКТА

Альбом I - Электрическая и архитектурно-строительная части.

Альбом II - Сметы.

Объем проектных материалов I60 форматок.

Проект распространяет:

Гидроречтранс
105058, Москва, Е-58, Окружной проезд 15

Инв. №
Пасп. № 030859