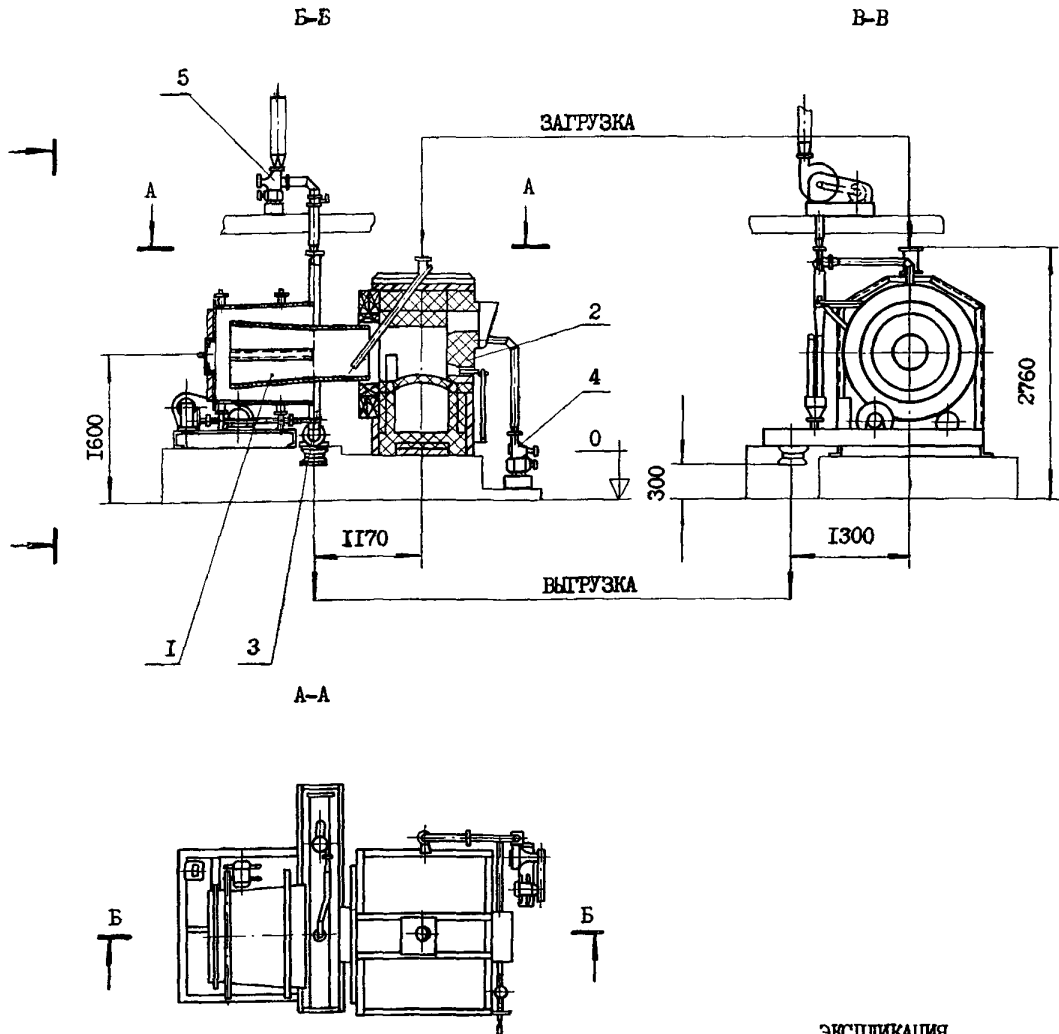
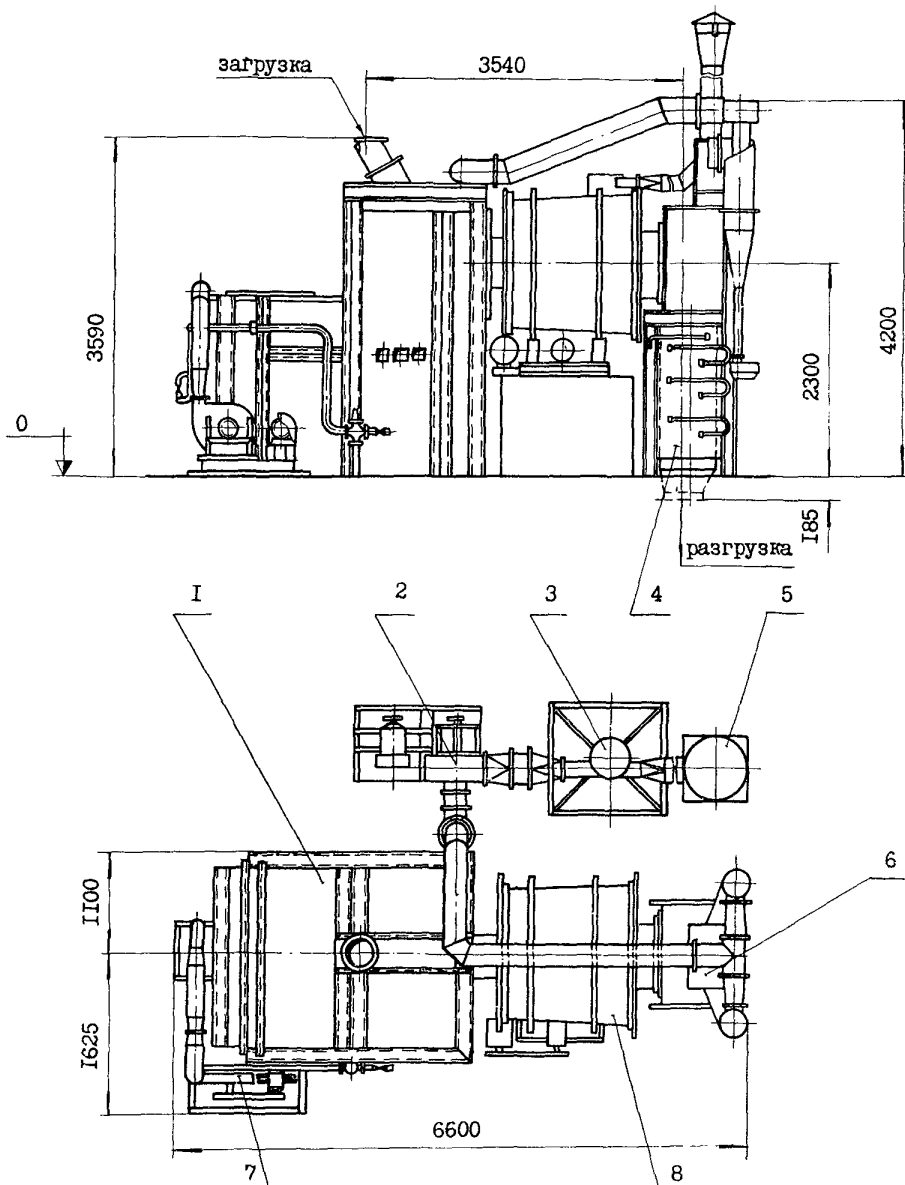
	<p>СУШИЛА БАРАБАНЫЕ ДВУХХОДОВЫЕ И ТРЕХХОДОВЫЕ ДЛЯ ПЕСКА НА ГАЗЕ И МАЗУТЕ</p>	<p>П А С П О Р Т ТИПОВОЙ ПРОЕКТ № 406-9-72 УДК 666.34</p>
<p>ЧАСТЬ <b>2</b> Раздел 4 Группа 406-9</p>	<p>Область применения - литейные цехи машиностроительных и литейных заводов</p>	<p>Разработан ВНИИ Тепло-проект. 129327, Москва, И-327, ул. Коминтерна, 7, корпус 2. Утвержден и введен в действие Минмонтажспецстроем СССР Протокол от 28 марта 1973 г.</p>



## ЭКСПЛИКАЦИЯ


1. БАРАБАН СУШИЛЬНЫЙ
2. ТОПКА
3. РАЗГРУЗОЧНАЯ КАМЕРА
4. ДУТЬЕВАЯ УСТАНОВКА
5. ВЫГУЗНАЯ УСТАНОВКА

## СУШИЛО БАРАБАННОЕ ТРЕХХОДОВОЕ ДЛЯ ПЕСКА НА ГАЗЕ И МАЗУТЕ



## ЭКСПЛИКАЦИЯ

1. ТОПКА
2. ВЫТЯЖНОЙ ВЕНТИЛЯТОР
3. ЦИКЛОН МОКРОЙ ОЧИСТКИ
4. ХОЛОДИЛЬНИК
5. ДЫМОВАЯ ТРУБА
6. РАЗГРУЗОЧНАЯ КАМЕРА
7. ДУТЬЕВОЙ ВЕНТИЛЯТОР
8. СУШИЛЬНЫЙ БАРАБАН

	ЕНИЦИ ТЕШПРОЕКТ	Сушила барабанные двухходовые и трехходовые для песка на газе и мазуте	ТИПОВОЙ ПРОЕКТ № 406-9-72	ПАСПОРТ Лист 2

## ОПИСАНИЕ ПРОЕКТА

Данный типовый проект разработан по заданию Минмонтажспецстроя СССР. В соответствии с этим заданием в состав типового проекта вошли четыре откорректированных проекта двухходовых и трехходовых барабанных сушила для песка на двух видах топлива.

В качестве топлива приняты: природный газ теплотворностью 8500 ккал/м<sup>3</sup> и мазут теплотворностью 9300 ккал/кг.

Целевое назначение ванных сушил - сушка формовочных песков в литейных цехах машиностроительных и литейных заводов.

Приведенные в паспорте данные производительности сушил по сухому песку определены из условий начальной и конечной относительной влажности песка соответственно - 10 и 0,5%. Для песка с другой влажностью производительность сушил будет меняться.

Отличительной особенностью откорректированных трехходовых барабанных сушил является то, что собственно барабан с приводом, разгрузочная камера с пылеулавливающими сухими циклонами, ранее изготовлявшиеся по чертежам проекта как спецзаказ, ныне представляют собой готовое оборудование, выпускаемое заводом "Прогресс", г.Бердичев.

В целях улучшения очистки отходящих газов от пыли, предусмотрена вторичная очистка в циклонах с водяной пленкой типа ЦН-4 по чертежам Тбилисского филиала ЦИТИ, альбом 4.904-58. В проектах улучшена конструкция холодильника и затвора к нему.

Работа сушильной установки осуществляется следующим образом. Специальным регулируемым питателем сырой песок подается по течке в сушильный барабан. Смесь топочных газов и воздуха (теплоноситель) из смесительной камеры топки с температурой 800-850°C движется параллельно песку (прямоток). Высушенный песок из барабана поступает в разгрузочную камеру, из которой в двухходовом сушиле через винтовой затвор, а в трехходовом сушиле через трубчатый холодильник песок выгружается на цеховой транспорт (элеватор, лента и т.п.). Механизмы загрузки и разгрузки в состав проектов сушил не входят.

Отсос отработавшего теплоносителя с температурой 100-120° осуществляется через разгрузочную камеру и циклоны посредством вытяжного вентилятора и дымовой трубы в атмосферу.

Сжигание газа в топках осуществляется двухпроводными горелками низкого давления типа ГНЦ с пилотно-запальным устройством и контролем наличия пламени факела, а сжигание мазута с помощью форсунок низкого давления типа "Стальпроект".

Тепловой контроль и автоматика для каждого барабанного сушила разработаны отдельным проектом и обеспечивают регулируемый подачу топлива в горелочные устройства в зависимости от количества подаваемого в сушильный барабан сырого песка и его первоначальной влажности, поддерживают необходимую температуру теплоносителя и постоянное соотношение расходов топлива-воздух, а при аварийных ситуациях производят отсечку топлива с одновременной подачей звуковых и световых сигналов.

Технологические границы барабанных сушил определяются чертежами, приведенными в настоящем паспорте.

Чертежи фундаментов в состав проектов не входят и должны выполняться специализированной организацией по заданиям "Д-5", входящим в документацию проектов сушильных установок.

## ОСНОВНЫЕ ПОКАЗАТЕЛИ

Проекты барабанных сушил	№№	Н5502	Н5504	Н5498	Н5500
Тип сушил	-	двухходовые		трехходовые	
Вид топлива	-	газ	мазут	газ	мазут
Расход топлива: газ	м <sup>3</sup> /час	10		50	
мазут	кг/час		9		46
Производительность	т/час	0,6	0,6	3,0	3,0
Расход воздуха	м <sup>3</sup> /час	430	430	2100	2100
Тепловыделения в цех	ккал/час	8500	8500	50000	50000
Мощность электродвигателей	квт	4,8	5,9	13,8	15,6
Расход воды	т/час			13,7	13,7

## РАСХОД МАТЕРИАЛОВ

Огнеупорные материалы	м <sup>3</sup>	0,65	0,65	6,65	6,65
Строительные и изоляционные материалы	м <sup>3</sup>	0,4	0,4	4,2	4,2
Металлоизделия из проката, поковок и литья	кг	4850	4850	4800	4800

## СМЕТНАЯ СТОИМОСТЬ

Проекты барабанных сушил	№	H5502	H5504	H5498	H5500
Общая стоимость	тыс.руб.	10,24	10,86	18,14	18,36
в том числе:					
сушильной установки	"	6,43	7,15	13,93	14,57
Тепловой контроль и автоматика	"	3,81	3,71	4,21	3,79

## ОСНОВНОЕ ОБОРУДОВАНИЕ

Вентилятор АВД типа ЦАГИ, № 3	шт.	2	2		
Вентилятор ВВД № 5	"			I	I
Вентилятор ЦИ -40, № 5	"			I	I
Сушильный барабан з-да "Прогресс"	"			I	I
Циклон с водяной пленкой ТУ ЦВЦ-4	"			I	I
Эл.двигатель А02-22-4; 1,5 квт.	"	I	I		
Эл.двигатель А02-21-4; 1,1 квт.	"	I			
Эл.двигатель А02-22-2; 2,2 квт.	"		I		
Эл.двигатель А02-31-4; 2,2 квт.	"			I	
Эл.двигатель А02-32-2; 4,0 квт.	"				I
Эл.двигатель А02-51-4; 7,5 квт.	"			I	I
Мотор-редуктор МРА-1	"			I	I
Предохранительный клапан ПКН-50	"	I		I	
Запорный клапан ЗСК-15	"		I		I

## ДОПОЛНИТЕЛЬНЫЕ ДАННЫЕ

Сметная стоимость строительства без фундаментов определена по нормам и ценам, установленным с I/I-1969 г.

Данные проекты барабанных сушил являются корректировкой ранее действовавших типовых проектов № 406-9-47 (H4837, H4838) и H1916, H1917, H1918, H1919, которые с вводом в действие настоящих проектов аннулируются.

## СОСТАВ ПРОЕКТА

Альбом I. Сушило барабанное двухходовое для песка, на газе № H5502	
Тепловой контроль и автоматика сушила № H5503	
Сметы	№№ I7497, I7501
Альбом II. Сушило барабанное двухходовое для песка, на мазуте № H5504	
Тепловой контроль и автоматика сушила № H5505	
Сметы	№№ I7498, I7500
Альбом III. Сушило барабанное трехходовое для песка, на газе № H5498	
Тепловой контроль и автоматика сушила № H5499	
Сметы	№№ I7517, I7502
Альбом IV. Сушило барабанное трехходовое для песка, на мазуте № H5500	
Тепловой контроль и автоматика сушила № H5501	
Сметы	№№ I7518, I7488

## ОБЪЕМ ПРОЕКТНЫХ МАТЕРИАЛОВ

Альбом I - 1056 форматок	Альбом II - 1133 форматок
Альбом III - 848 форматок	Альбом IV - 870 форматок

Проекты распространяет: ВНИИ Теплопроект.  
I29327, Москва, И-327, ул. Коминтерна, 7, корп. 2.

Инв. №  
Пасп. № 030790

ТИПОВОЙ ПРОЕКТ  
№ 406-9-72

Страница 4