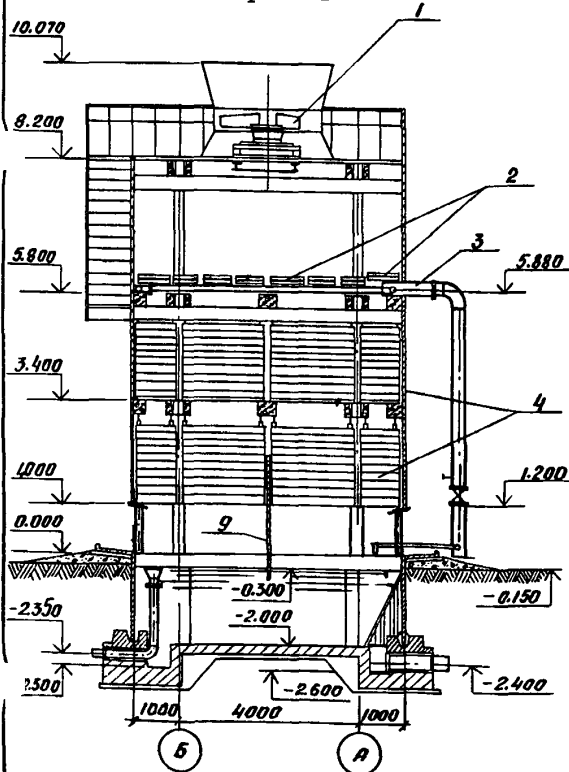
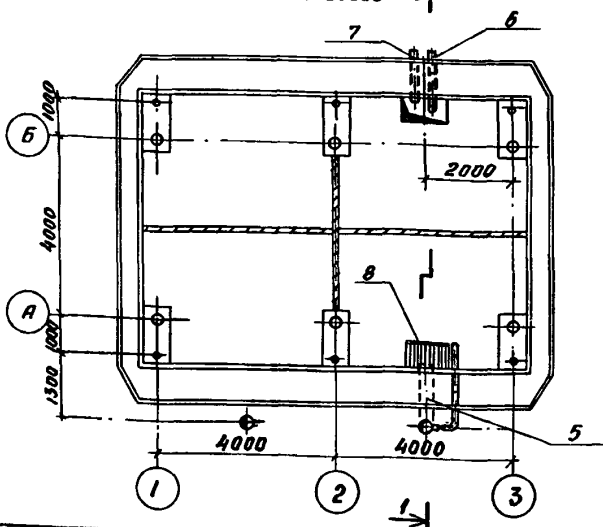


<p><b>СССР</b></p>	<p>СТРОИТЕЛЬНЫЙ КАТАЛОГ ЧАСТЬ 2 ТИПОВЫЕ ПРОЕКТЫ ПРЕДПРИЯТИЙ, ЗДАНИЙ И СООРУЖЕНИЙ</p>	<p>ТИПОВОЙ ПРОЕКТ 901-6-85.86 УДК 624.97:621.175.3</p>
<p><b>ЦИТП</b></p>	<p>ГРАДИРНЯ ДВУХСЕКЦИОННАЯ С ВЕНТИЛЯТОРАМИ ЗВГ25 КАПЕЛЬНАЯ ПЛОЩАДЬ СЕКЦИИ 24 М<sup>2</sup> С КАРКАСОМ ИЗ ЖЕЛЕЗОБЕТОННЫХ ЭЛЕМЕНТОВ</p>	<p><b>ДСМВ</b></p>
<p>ИЮНЬ <b>1986</b></p>		<p>На 2-х листах На 3-х страницах Страница I</p>

Разрез I-I



План на отм. 0.000



ЭКСПЛИКАЦИЯ ОБОРУДОВАНИЯ

Поз	Наименование и марка	Кол
I	Вентилятор ЗВГ25	2
2	Водоуловительные решетки	-
3	Водораспределительная система	2
4	Блоки капельного орошения	-
5	Труба отводящая	I
6	Труба переливная	I
7	Труба грязевая	I
8	Защитная решетка	I
9	Ветровая перегородка	I
10	Защелка ЗОЧБ бр	3

ГРАДИРНИ ДВУХСЕКЦИОННАЯ С ВЕНТИЛЯТОРАМИ ЗВГ25 КАПЕЛЬНАЯ ПЛОЩАДЬЮ СЕКЦИЙ 24 М2 С КАРКАСОМ ИЗ ЖЕЛЕЗОБЕТОННЫХ ЭЛЕМЕНТОВ		ТИПОВОЙ ПРОЕКТ 901-6-85.86	Лист I Страница 2
<b>D1AA ТЕХНИЧЕСКАЯ ХАРАКТЕРИСТИКА</b>			
Градирни предназначены для охлаждения воды в системах оборотного водоснабжения с расходами оборотной воды от 200 до 800 м <sup>3</sup> /ч с перепадом температур нагретой и охлажденной воды в диапазоне от 5 до 15°C. Водораспределительная система из стальных труб; Водоуловительные решетки, ороситель и обшивка из пиломатериалов сосны II сорта ГОСТ 8486-66, пропитанных соевым антисептиком ХМ-II ГОСТ 23787.8-80 пиломатериалов мягколиственных пород II сорта, модифицированных фенол-циртами с добавкой антипиренов			
<b>D1BA</b>	<b>СТРОИТЕЛЬНЫЕ КОНСТРУКЦИИ И ИЗДЕЛИЯ</b>	<b>Наименование</b>	<b>Всего</b> <b>Удельный показатель</b>
	Днище - монолитное железобетонное М200		
	Колонны - сборные железобетонные индивидуальные	V1LA	СТОИМОСТЬ
	Ригели - сборные железобетонные, индивидуальные	V1LB	Общая сметная стоимость тыс. руб. 22, II
	Стены бассейна - сборные железобетонные	V1IL V1IO V1TR	в том числе: строительно-монтажных работ то же 18,98 оборудования " 3, I3
	Панели индивидуальные		Стоимость строительно-монтажных работ на I м <sup>3</sup> строительного объема " - 0,034
	Обшивка - щиты из антисептированной или модифицированной древесины, индивидуальные	V1IS	Стоимость строительно-монтажных работ на расчетный показатель " - 0,39
	Лестницы, ограждения - металлические по серии I.450-3-3		
	Наибольшая масса монтажного элемента (стенная панель) - 2,35 т	V1JV	Стоимость общая на расчетный показатель " - 0,46
<b>G3CA</b>	<b>ИНЖЕНЕРНОЕ ОБОРУДОВАНИЕ</b>	V1JA	ТРУДОЕМКОСТЬ
	Электроснабжение (напряжение) - 220/380В	V1JF	Построечные трудовые затраты чел.-дн 2I2
<b>G3OB</b>	<b>СКОРОСТНОЙ НАПОР ВЕТРА - <math>\frac{55 \text{ кгс/м}^2}{0,54 \text{ кПа}}</math></b>	V1JR	То же на I м <sup>3</sup> строительного объема то же - 0,38
<b>G3NB</b>	<b>ВЕС СНЕГОВОГО ПОКРОВА - <math>\frac{150 \text{ кгс/м}^2}{1,47 \text{ кПа}}</math></b>	V1JV	То же на расчетный показатель " - 4,42
		V1KA	РАСХОДЫ
<b>R2CO</b>	<b>СТЕПЕНЬ ОГНЕСТОЙКОСТИ - по каркасу II, по обшивкам из древесины - IV.</b>	V1KB	Расход строительных материалов Цемент, приведенный к марке 400 т 19,8 -
<b>N1BD</b>	<b>РАСЧЕТНАЯ ТЕМПЕРАТУРА НАРУЖНОГО ВОЗДУХА - 30°C</b>		То же на расчетный показатель " - 0,4I
<b>G2DD</b>	<b>КЛИМАТИЧЕСКИЕ РАЙОНЫ СССР - I, II, III, IV.</b>		Сталь " 16,6 -
<b>G2BE</b>	<b>ИНЖЕНЕРНО-ГЕОЛОГИЧЕСКИЕ УСЛОВИЯ - - обычные</b>		Сталь, приведенная к классам А-I и С38/23 " - 0,35
<b>G3DT</b>	<b>ТЕХНОЛОГИЧЕСКИЙ ПРОЦЕСС</b>		То же на расчетный показатель м <sup>3</sup> 53,4 -
	Охлаждение воды в системах оборотного водоснабжения.		Бетон и железобетон в том числе:
			монолитный м <sup>3</sup> 36,2 -
			сборный " 17,2 -
<b>V4KA</b>	<b>ЭКСПЛУАТАЦИОННЫЕ ПОКАЗАТЕЛИ</b>		То же на расчетный показатель " - I, I2
<b>VAKK</b>	<b>Потребная электрическая мощность квт - 22</b>		Лесоматериалы " 23,3 -
			Лесоматериалы, приведенные к круглому лесу " 35,0 -
			<b>ТЕХНИЧЕСКИЕ ХАРАКТЕРИСТИКИ</b>
		G3NB	Объем строительный м <sup>3</sup> 550 -
		G3NP	Объем строительный на расчетный показатель " - II, 46
		G3OC	Площадь застройки м <sup>2</sup> 67 -
			Площадь орошения м <sup>2</sup> 48 -

ГРАДИРНЯ ДВУХСЕКЦИОННАЯ С ВЕНТИЛЯТОРАМИ ЗВГ25 КАПЕЛЬНАЯ  
ПЛОЩАДЬ СЕКЦИЙ 24 М2 С КАРКАСОМ ИЗ ЖЕЛЕЗОБЕТОННЫХ ЭЛЕМЕНТОВ

ТИПОВОЙ ПРОЕКТ  
901-6-85.86

Лист 2  
Страница 3

### ДОПОЛНИТЕЛЬНЫЕ ДАННЫЕ

Проект разработан взамен т.п. 901-6-56

За расчетный показатель принят  $1\text{ м}^2$  площади орошения.

Всего для двухсекционной градири - 48 расчетных показателя

Сметная документация составлена в ценах и нормах 1984 г.

Показатели приняты для гидравлической нагрузки на секцию -  $100\text{ м}^3/\text{ч}$ .

Блоки капельного оросителя и водоуловительные решетки - из древесины хвойных пород

#### В7БА СОСТАВ ПРОЕКТНОЙ ДОКУМЕНТАЦИИ

Альбом I - Общие указания. Эскизные чертежи и узлы общих нетиповых конструкций

Альбом II - Технологические, архитектурно-строительные и электротехнические чертежи. Спецификации оборудования.

Альбом III - Строительные узлы

Альбом IV - Строительные изделия

Альбом V - Сметы

Альбом VI - Ведомости потребности в материалах

Примененные т.п 901-6-51 альб.ХУ Регламент производства модифицированной древесины

Объем проектных материалов, приведенных к формату А4 - 564 форматок

В7БА АВТОР ПРОЕКТА Союзводоканалпроект, И17832, Москва, В-331, пр.Вернадского, д.29

В7НА УТВЕРЖДЕНИЕ Госстроем СССР. Протокол № 37 от 3 декабря 1984 г.  
Введен в действие В/О Союзводоканалниипроект  
Приказ № 216 от 22.08.1985  
Срок действия 1990 г.

В7КА ПОСТАВЩИК ЦИП, Г25878, ГСП, Москва, А-445, ул.Смольная, 22

Инв.№ 21134

Катал.л.№ 053668