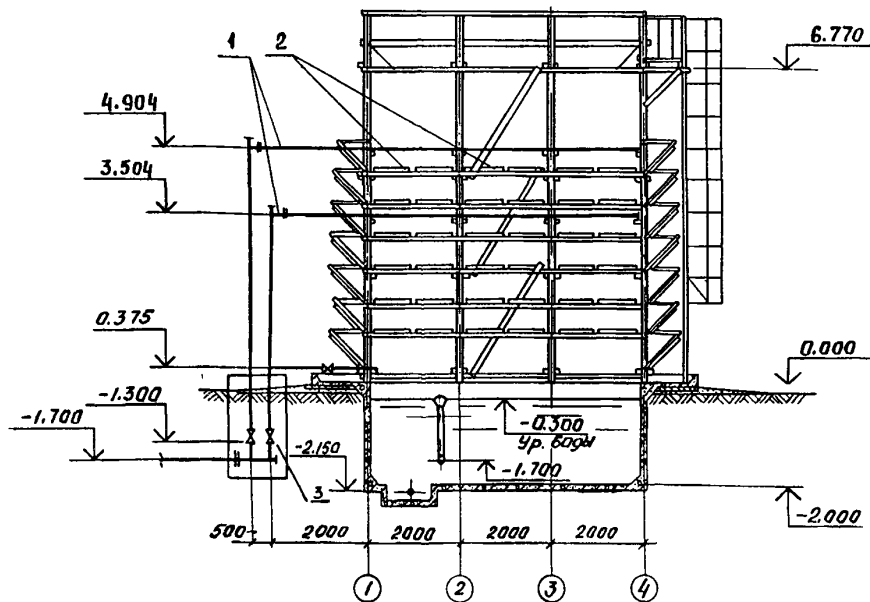
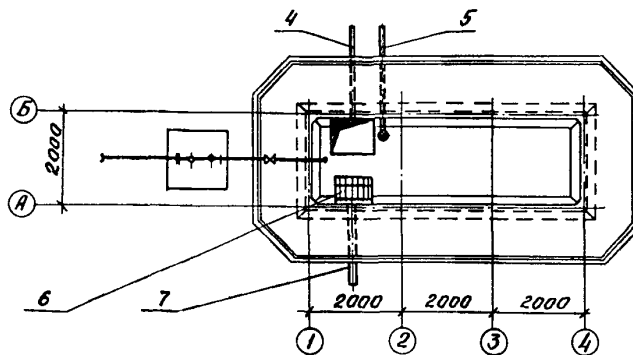


СССР	СТРОИТЕЛЬНЫЙ КАТАЛОГ ЧАСТЬ 2 ТИПОВЫЕ ПРОЕКТЫ ПРЕДПРИЯТИЙ, ЗДАНИЙ И СООРУЖЕНИЙ	ТИПОВОЙ ПРОЕКТ 901-6-75.85 ЭЛН 624.97:621.175.3
ЦИТП		ОСМВ
МАРТ 1986	ГРАДИРНЯ ОТКРЫТОГО ТИПА С КАПЕЛЬНЫМ ОРОСИТЕЛЕМ ПЛОЩАДЬЮ 12 м ²	На 2-х листах На 3-х страницах Страница I

РАЗРЕЗ I-I



ПЛАН НА ОТМ. 0.000



ЭКСПЛИКАЦИЯ ОБОРУДОВАНИЯ

поз	Наименование	Кол.	поз	Наименование	Кол.
I	Водораспределительная система	I	5	Труба переливная	I
2	Штыи капельного оросителя	-	6	Защитная решетка	I
3	Задвижка 30ч6 бр	3	7	Труба отводящая	I
4	Труба грязевая ϕ 100	I			

ГРАДИРНЯ ОТКРЫТОГО ТИПА С КАПЕЛЬНЫМ ОРОСИТЕЛЕМ ПЛОЩАДЬЮ 12 м ²		ТИПОВОЙ ПРОЕКТ 901-6-75.65	Лист I Страница 2
D1AA	ТЕХНИЧЕСКАЯ ХАРАКТЕРИСТИКА		
Градирия предназначена для охлаждения воды в системах оборотного водоснабжения с расходом воды от 50 до 80 м ³ /ч с перепадом температур нагретой и охлажденной воды в диапазоне от 5 до 10°С. Оборотная вода не должна содержать самовозгорающихся примесей масел и загрязнений, вызывающих отложения на элементах градирен. Водораспределительная система из стальных труб. Воздухонаправляющие щиты и щиты оросителя из пиломатериалов сосны II сорта ГОСТ 8486-66, пропитанных препаратом ХМ-II ГОСТ 23787.8-80			
D2BA	СТРОИТЕЛЬНЫЕ КОНСТРУКЦИИ И ИЗДЕЛИЯ	Наименование	Всего Удельный показатель
	Днище - монолитное железобетонное М-300	VIIA	СТОИМОСТЬ
	Стены бассейна - монолитные железобетонные М-300	VIIБ	Общая сметная стоимость тыс. руб. 4,22 —
	Каркас, воздухонаправляющие щиты - деревянные из пиломатериалов ГОСТ 8486-66	VIIГ	в том числе: строительно-монтажных работ то же 4,22 —
	Стремянка, ограждения - металлические по серии I.450.3-3	VIIД	Стоимость строительно-монтажных работ на I м ³ строительного объема " — 0,023
	Наибольшая масса монтажного элемента (стойка деревянная) - 90 кг	VIIЕ	Стоимость строительно-монтажных работ на расчетный показатель " — 0,35
J30B	СКОРОСТНОЙ НАПОР ВЕТРА - $\frac{27 \text{ кгс/м}^2}{0,27 \text{ кПа}}$	VIIЖ	Стоимость общая на расчетный показатель " — 0,35
J3NБ	ВЕС СНЕГОВОГО ПОКРОВА - $\frac{100 \text{ кгс/м}^2}{0,98 \text{ кПа}}$	VIIИ	ТРУДОЕМКОСТЬ
R2CO	СТЕПЕНЬ ОГНЕСТОЙКОСТИ - IV	VIIФ	Построечные трудовые затраты чел-дн 59 —
N1B.D	РАСЧЕТНАЯ ТЕМПЕРАТУРА НАРУЖНОГО ВОЗДУХА - 30°С	VIIР	То же на I м ³ строительного объема то же — 0,33
G2DD	КЛИМАТИЧЕСКИЕ РАЙОНЫ СССР - I, П, Ш, IV	VIIУ	То же на расчетный показатель " — 4,92
G2EE	ИНЖЕНЕРНО-ГЕОЛОГИЧЕСКИЕ УСЛОВИЯ - обычные	VIIK	РАСХОДЫ
G3DT	ТЕХНОЛОГИЧЕСКИЙ ПРОЦЕСС	VIIКВ	Расход строительных материалов
	Охлаждение воды в системах оборотного водоснабжения.		Цемент, приведенный к марке 400 т 4,56 —
			То же на расчетный показатель " — 0,38
			Сталь 1,22 —
			Сталь, приведенная к классам А-I и С38/23 " 1,51 —
			То же на расчетный показатель " — 0,12
			Железобетон монолитный м ³ 11,91 —
			То же на расчетный показатель " — 0,99
			Лесоматериалы 11,3 —
			Лесоматериалы, приведенные к круглому лесу " 16,95 —
			ТЕХНИЧЕСКИЕ ХАРАКТЕРИСТИКИ
		G3NB	Объем строительный м ³ 180 —
		VINP	Объем строительный на расчетный показатель " — 15,0
		G30Г	Площадь застройки м ² 27 —
			Площадь орошения " 12 —

ГРАДИРНЯ ОТКРЫТОГО ТИПА С КАПЕЛЬНЫМ ОРОСИТЕЛЕМ
ПЛОЩАДЬЮ 12 м²

ТИПОВОЙ ПРОЕКТ Лист 2
901-6-75,85 Страница 3

ДОПОЛНИТЕЛЬНЫЕ ДАННЫЕ

Проект разработан взамен т.п. 901-6-57

За расчетный показатель принят 1 м² площади орошения

Сметная документация составлена в ценах и нормах 1984 г.

В7БА СОСТАВ ПРОЕКТНОЙ ДОКУМЕНТАЦИИ

- Альбом I - Пояснительная записка. Показатели изменения сметной стоимости строительно-монтажных работ (из т.п. 901-6-73.85)
- Альбом II - Технологические и архитектурно-строительные чертежи
Спецификация оборудования
- Альбом III - Строительные узлы (из т.п. 901-6-73.85)
- Альбом IV - Строительные изделия (из т.п. 901-6-73.85)
- Альбом V - Ведомости потребности в материалах
- Альбом VI - Сметы

Объем проектных материалов, приведенных к формату А4 - 276 форматок

В7ВА АВТОР ПРОЕКТА Союзводоканалпроект, II7832, В-331, пр.Вернадского, д.29

В7НА УТВЕРЖДЕНИЕ Утвержден Главстройпроектом Протоколом от АЧ-39 № 27-IX-85.
Введен в действие В/О Союзводоканалниипроект
Приказом № 254 от 3-Х-85.
Срок действия 1991 г.

В7КА ПОСТАВЩИК ЦИТП, I25878, ГСП, Москва, А-445, ул.Смольная, 22

Инв.№ 20871

Катал.л.№ 052888