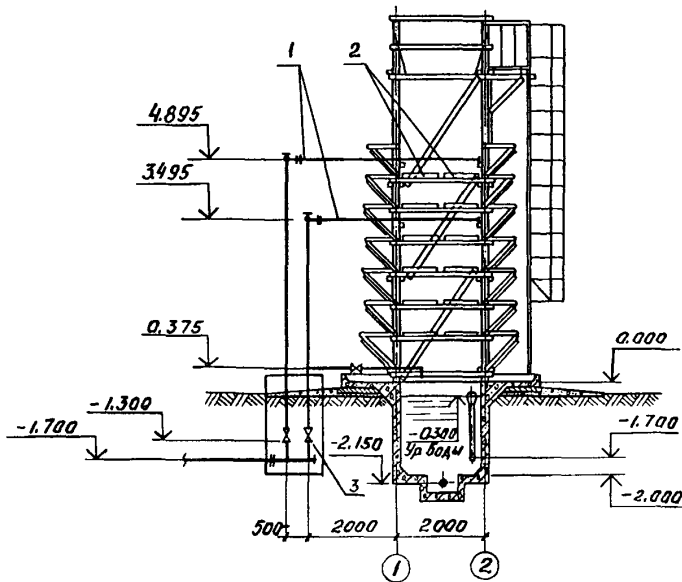
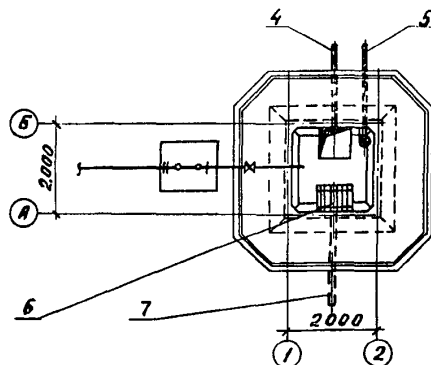


СССР	СТРОИТЕЛЬНЫЙ КАТАЛОГ ЧАСТЬ 2 ТИПОВЫЕ ПРОЕКТЫ ПРЕДПРИЯТИЙ, ЗДАНИЙ И СООРУЖЕНИЙ	ТИПОВОЙ ПРОЕКТ 901-6-73.85 УЛК 624.97:621.175.3
ЦИТП	ГРАДИРНЯ ОТКРЫТОГО ТИПА С КАПЕЛЬНЫМ ОРОСИТЕЛЕМ ПЛОЩАДЬЮ 4 м ²	ДСМВ
МАРТ 1986		На 2-х листах На 3-х страницах Страница I

РАЗРЕЗ I-I



ПЛАН НА ОТМ. 0.000



ЭКСПЛИКАЦИЯ ОБОРУДОВАНИЯ

поз	Наименование	Кол.	поз	Наименование	Кол.
I	Водораспределительная система	I	5	Труба переливная	I
2	Пять капельного оросителя	-	6	Защитная решетка	I
3	Задвижка 30ч6 бр	3	7	Труба отводящая	I
4	Труба грязевая ϕ 100	I			

ГРАДИРНЯ ОТКРЫТОГО ТИПА С КАПЕЛЬНЫМ ОРОСИТЕЛЕМ ПЛОЩАДЬЮ 4 м ²		ТИПОВОЙ ПРОЕКТ 901-6-73.85	Лист I Страница 2
Д1АА ТЕХНИЧЕСКАЯ ХАРАКТЕРИСТИКА			
Градирия предназначена для охлаждения воды в системах оборотного водоснабжения с расходом воды от 15 до 30 м ³ /ч с перепадом температур нагретой и охлажденной воды в диапазоне от 5 до 10°С. Обратная вода не должна содержать самовозгорающихся примесей масел и загрязнений, вызывающих отложения на элементах градирен. Водораспределительная система из стальных труб. Воздухонаправляющие щиты и щиты оросителя из пиломатериалов сосны II сорта ГОСТ 8486-66, пропитанных препаратом ХМ-II ГОСТ 23787.8-80			
Д2ВА	СТРОИТЕЛЬНЫЕ КОНСТРУКЦИИ И ИЗДЕЛИЯ	Наименование	Всего Удельный показатель
	Днище - монолитное железобетонное М-300	V1A СТОИМОСТЬ	
	Стены бассейна - монолитные железобетонные М-300	V1B Общая сметная стоимость	тис. руб. 2.59 -
	Каркас, воздухонаправляющие щиты - деревянные из пиломатериалов ГОСТ 8486-66	V1C В том числе: строительно-монтажных работ	то же 2.59 -
	Стремянка, ограждения - металлические по серии I.450.3-3	V1R Стоимость строительно-монтажных работ на I м ³ строительного объема	" - 0,034
	Наибольшая масса монтажного элемента (стойка деревянная) - 90 кг	V1S Стоимость строительно-монтажных работ на расчетный показатель	" - 0.65
		V1V Стоимость общая на расчетный показатель	" - 0.65
Д30В	СКОРОСТНОЙ НАПОР ВЕТРА - $\frac{27 \text{ кгс/м}^2}{0,27 \text{ кПа}}$	V1A ТРУДОЕМКОСТЬ	
		V1F Построечные трудовые затраты	чел-дн 47.5 -
Д30В	ВЕС СНЕГОВОГО ПОКРОВА - $\frac{100 \text{ кгс/м}^2}{0,98 \text{ кПа}}$	V1R То же на I м ³ строительного объема	то же 0,63 -
		V1V То же на расчетный показатель	" - 11.9
Д2С0	СТЕПЕНЬ ОГНЕСТОЙКОСТИ - IV	V1A РАСХОДЫ	
Н1ВД	РАСЧЕТНАЯ ТЕМПЕРАТУРА НАРУЖНОГО ВОЗДУХА - 30°С	V1B Расход строительных материалов	
		Цемент, приведенный к марке 400	т 2.36 -
Г2ДД	КЛИМАТИЧЕСКИЕ РАЙОНЫ СССР - I, II, III, IV	То же на расчетный показатель	" - 0,59
		Сталь	1.02 -
Г2ЕЕ	ИНЖЕНЕРНО-ГЕОЛОГИЧЕСКИЕ УСЛОВИЯ - обычные	Сталь, приведенная к классам А-I и С38/23	" 1.02 -
		То же на расчетный показатель	" - 0,26
Г3ДТ	ТЕХНОЛОГИЧЕСКИЙ ПРОЦЕСС	Железобетон монолитный	м ³ 6.11 -
	Охлаждение воды в системах оборотного водоснабжения.	То же на расчетный показатель	" - 1.53
		Лесоматериалы	" 5.98 -
		Лесоматериалы, приведенные к круглому лесу	" 8.97 -
		ТЕХНИЧЕСКИЕ ХАРАКТЕРИСТИКИ	
		Г3НВ Объем строительный	м ³ 75 -
		V1P Объем строительный на расчетный показатель	" - 18.75
		Г30С Площадь застройки	м ² 11 -
		Площадь орошения	" 4 -

ГРАДИРНЯ ОТКРЫТОГО ТИПА С КАПЕЛЬНЫМ ОРОСИТЕЛЕМ
ПЛОЩАДЬЮ 4 м²

ТИПОВОЙ ПРОЕКТ
901-6-73.85

Лист 2
Страница 3

ДОПОЛНИТЕЛЬНЫЕ ДАННЫЕ

Проект разработан взамен т.п. 901-6-57

За расчетный показатель принят 1 м² площади орошения

Сметная документация составлена в ценах и нормах 1984 г.

В7ЕА СОСТАВ ПРОЕКТНОЙ ДОКУМЕНТАЦИИ

- Альбом I - Пояснительная записка. Показатели изменения сметной стоимости строительно-монтажных работ
- Альбом II - Технологические и архитектурно-строительные чертежи
Спецификация оборудования
- Альбом III - Строительные узлы
- Альбом IV - Строительные изделия
- Альбом V - Ведомости потребности в материалах
- Альбом VI - Сметы

Объем проектных материалов, приведенных к формату А4 - 402 форматки

В7ВА АВТОР ПРОЕКТА Союзводоканалпроект, II7832, В-331, пр.Вернадского, д.29

В7НА УТВЕРЖДЕНИЕ Утвержден Главстройпроектом Протоколом № 84-39 от 27-IX-85.
Введен в действие В/О Союзводоканалниипроект
Приказом № 254 от 3-X-85г.
Срок действия 1991 г.

В7КА ПОСТАВЩИК ЦИТП, I25878, ГСП, Москва, А-445, ул.Смольная, 22

Инв.№ 20869

Катал.л.№ 052886