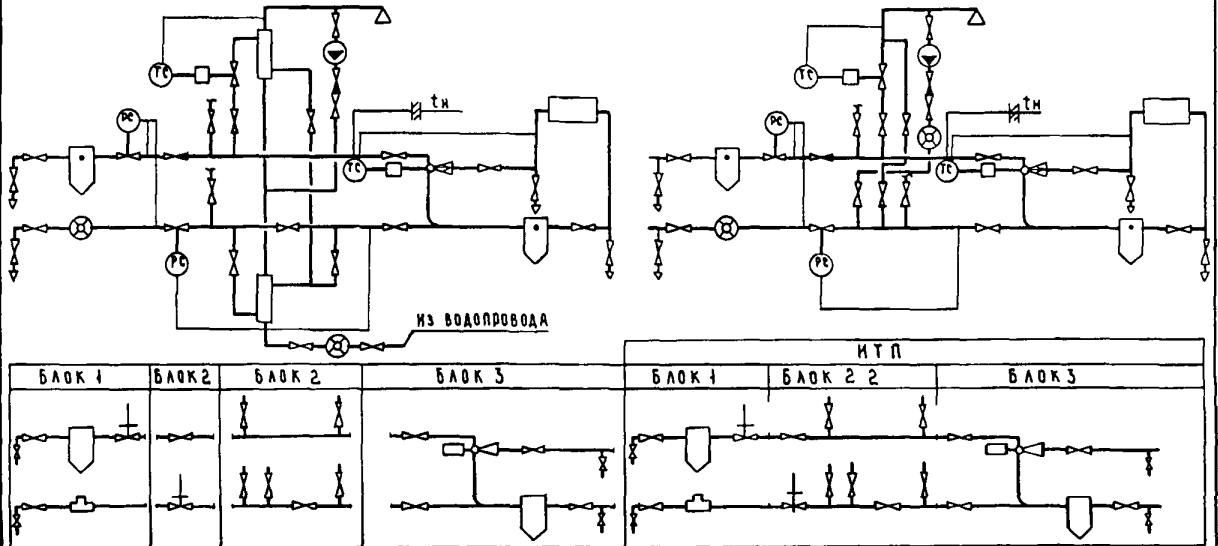


СССР	СТРОИТЕЛЬНЫЙ КАТАЛОГ ЧАСТЬ 2 ТИПОВЫЕ ПРОЕКТЫ ПРЕДПРИЯТИЙ, ЗДАНИЙ И СООРУЖЕНИЙ	ТИПОВЫЕ МАТЕРИАЛЫ ДЛЯ ПРОЕКТИРОВАНИЯ 903-04-43.86 УДК 658.264.001.2
ЦИТП	АВТОМАТИЗИРОВАННЫЕ ИНДИВИДУАЛЬНЫЕ ТЕПЛОВЫЕ ПУНКТЫ ДЛЯ ЖИЛЫХ И ОБЩЕСТВЕННЫХ ЗДАНИЙ (ДЛЯ СИСТЕМ ОТОПЛЕНИЯ С ГИДРОЭЛЕВАТОРАМИ)	ОСКА
ИЮЛЬ 1986		На I листе На I странице Страница I



Автоматизированные ИТП для жилых и общественных зданий (для систем отопления с гидроэлеваторами)

D1AA

ТЕХНИЧЕСКАЯ ХАРАКТЕРИСТИКА

Документация предназначена для использования при проектировании автоматизированных ИТП для систем отопления с гидроэлеваторами. В альбоме представлены основные принципиальные схемы теплоснабжения жилых и общественных зданий с применением автоматизированных гидроэлеваторов: "Электроника Р-1М", "Электроника Р-1П", "ЭРСА", а также электронных приборов автоматического отпуска тепла: Т48М-5, РС29.2.33, ЭРТ-1, электроника Р-2, электроника Р-2П.

ИТП разработаны в комплектно-блочном исполнении для диаметров ввода от 40 мм до 150 мм в диапазоне тепловых нагрузок от 0,116 МВт (0,1 Гкал/час) до 8,15 МВт (7,0 Гкал/час).

Применение автоматизированных ИТП в комплектно-блочном исполнении позволяет экономить до 10% количества тепла в местных системах отопления при пофасадном регулировании и до 5% при без пофасадном регулировании; снизить, в среднем, трудозатраты на монтаж в 2,5 раза.

ДОПОЛНИТЕЛЬНЫЕ ДАННЫЕ

Выбор и применение конкретных принципиальных схем должен осуществляться на основе технических условий на присоединение к наружным тепловым сетям с проведением необходимых теплотехнических расчетов.

B7EA

СОСТАВ ПРОЕКТНОЙ ДОКУМЕНТАЦИИ

Альбом I - Пояснительная записка и чертежи

Объем проектных материалов, приведенных к формату А4 - 84 форматки

B7BA

АВТОР ПРОЕКТА

ЦИНИЭП инженерного оборудования, И17279, Москва, ул. Профсоюзная, 93 "А"

B7HA

УТВЕРЖДЕНИЕ

Утверждены Госгражданстроем, приказ от 07.01.1986 г. № 6.
Введены в действие ЦНИЭП инженерного оборудования, приказ от 13 марта 1986 г. № 18 Срок действия 1990 г.

B7KA

ПОСТАВЩИК

Минский филиал ЦИТП - 220600, Минск, ул. Карла Маркса, 32

Инв. № 21221

Катал. л. № 053980