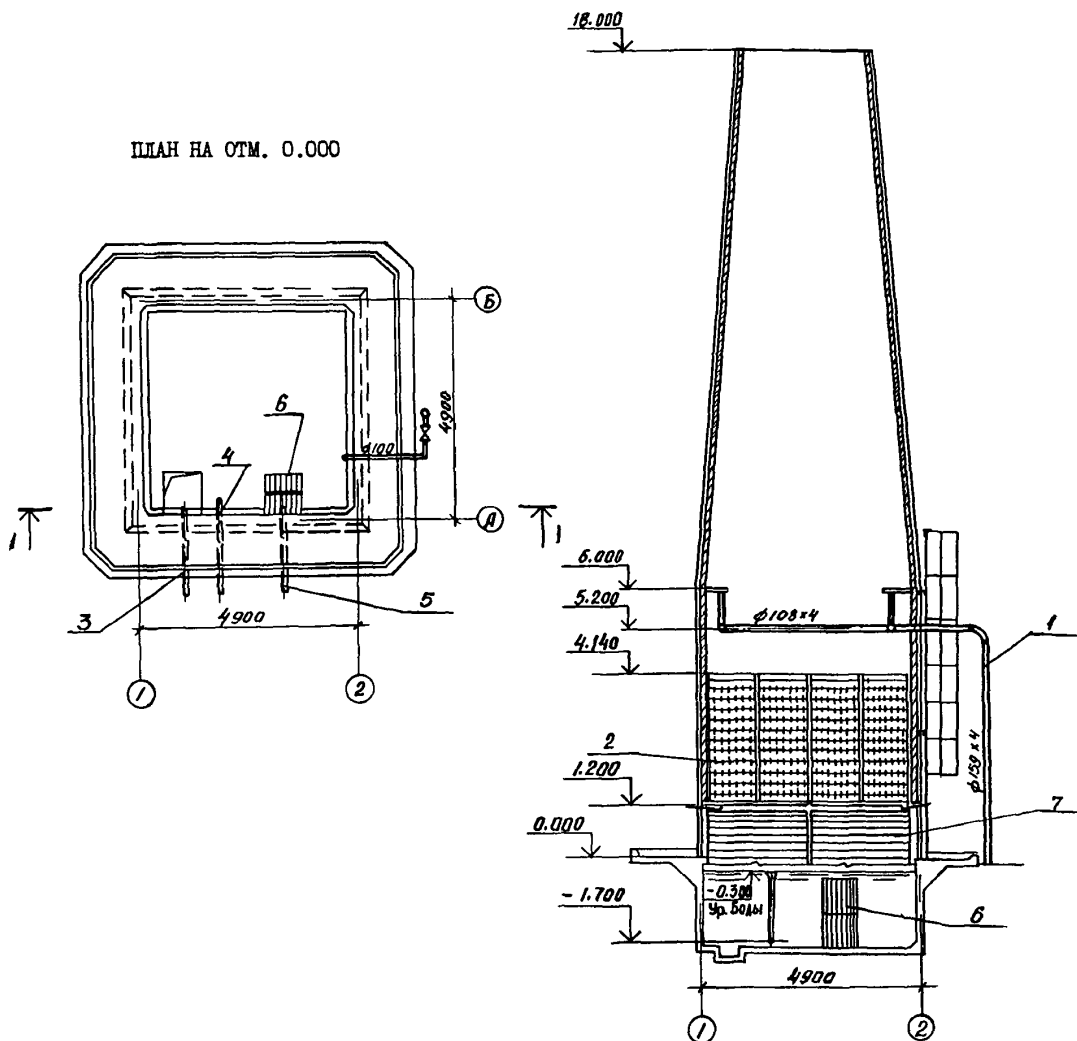


СССР	СТРОИТЕЛЬНЫЙ КАТАЛОГ ЧАСТЬ 2 ТИПОВЫЕ ПРОЕКТЫ ПРЕДПРИЯТИЙ, ЗДАНИЙ И СООРУЖЕНИЙ	ТИПОВОЙ ПРОЕКТ 901-6-89с.86 УДК 624.97:621.175.3
ЦИТП	БАШЕННАЯ ГРАДИРНЯ ПЛЕНОЧНАЯ ПЛОЩАДЬ ОРОШЕНИЯ 16 м ² СО СТАЛЬНОЙ КАРКАСНОЙ ОБШИВКОЙ БАШНЕЙ	ДСМВ
ИЮЛЬ 1986		На 2-х листах На 3-х страницах Страница I

РАЗРЕЗ I-I

ПЛАН НА ОТМ. 0.000



№ поз	Наименование и марка	Кол.	№ поз	Наименование и марка	Кол.
I	Водораспределительная система	I	5	Труба отводящая ϕ 150	I
2	Блоки пленочного оросителя	4	6	Сорудерживающая решетка	I
3	Труба спускная ϕ 100	I	7	Воздухонаправляющие щиты	4
4	Труба переливная ϕ 100	I			

БАШЕННАЯ ГРАДИРНЯ ПЛЕНОЧНАЯ ПЛОЩАДЬЮ ОРОШЕНИЯ 16 м ² СО СТАЛЬНОЙ КАРКАСНОЙ ОБШИВНОЙ БАШНЕЙ		ТИПОВОЙ ПРОЕКТ 901-6-89с.86	Лист I Страница 2
D1AA	ТЕХНИЧЕСКАЯ ХАРАКТЕРИСТИКА		
Градирня предназначена для охлаждения воды в системах оборотного водоснабжения с расходами оборотной воды от 50 до 150 м ³ /ч с перепадом температур нагретой и охлажденной воды в диапазоне от 5 до 15°С.			
Водораспределительная система из стальных труб: блоки пленочного оросителя из пиломатериалов сосны II сорта ГОСТ 8486-66, пропитанных препаратом ХМ-II ГОСТ 23787.8-80			
D2BA	СТРОИТЕЛЬНЫЕ КОНСТРУКЦИИ И ИЗДЕЛИЯ	Наименование	Всего Удельный показатель
	Днище - монолитное железобетонное М 300	V1LA СТОИМОСТЬ	
	Колонны - металлические индивидуальные	V1LB Общая сметная стоимость в том числе:	тис. руб. 8,87 -
	Ригели - металлические индивидуальные	V1LL строительные-монтажных работ	то же 8,87 -
	Стены бассейна - монолитные железобетонные М300	V1TR Стоимость строительно-монтажных работ на I м ³ строительного объема	" - 0,026
	Обшивка - деревянная из пиломатериалов ГОСТ 8486-66	V1IS Стоимость строительно-монтажных работ на расчетный показатель	" - 0,554
	Лестница, ограждения - металлические по серии I.450.3-3	V1JV Стоимость общая на расчетный показатель	" - 0,554
	Наибольшая масса монтажного элемента (деревянный щит обшивки - 320 кг)	V1JA ТРУДОЕМКОСТЬ	
		V1JF Построечные трудовые затраты	чел-дн 122 -
		V1JR То же на I м ³ строительного объема	тоже - 0,35
J30B	СКОРОСТНОЙ НАПОР ВЕТРА - $\frac{35 \text{ кгс/м}^2}{0,34 \text{ кПа}}$	V1JV То же на расчетный показатель	" - 7,62
J3NB	ВЕС СНЕГОВОГО ПОКРОВА - $\frac{100 \text{ кгс/м}^2}{0,98 \text{ кПа}}$	V1KA РАСХОДЫ	
R2CO	СТЕПЕНЬ ОГНЕСТОЙКОСТИ - IV	V1KB Расход строительных материалов Цемент, приведенный к марке 400	т 6,13 -
N1BD	РАСЧЕТНАЯ ТЕМПЕРАТУРА НАРУЖНОГО ВОЗДУХА - 20, -30 (основное решение), -40°С	То же на расчетный показатель	" - 7,83 0,383
G2DD	КЛИМАТИЧЕСКИЕ РАЙОНЫ СССР - II	Сталь	" 8,14 -
G2EE	ИНЖЕНЕРНО-ГЕОЛОГИЧЕСКИЕ УСЛОВИЯ - обычные	То же на расчетный показатель	" - 0,51
G2MQ	СЕЙСМИЧНОСТЬ-8 баллов	Железобетон монолитный	м ³ 16,7 -
G3DT	ТЕХНОЛОГИЧЕСКИЙ ПРОЦЕСС	То же на расчетный показатель	" - 1,04
	Охлаждение воды в системах оборотного водоснабжения.	Лесоматериалы	м ³ 19,0 -
		Лесоматериалы, приведенные к круглому лесу	м ³ 28,5 1,78
		ТЕХНИЧЕСКИЕ ХАРАКТЕРИСТИКИ	
		G3NB Объем строительный	м ³ 345 -
		V1NP Объем строительный на расчетный показатель	" - 21,55
		G3OC Площадь застройки	м ² 55 3,4
		Площадь орошения	м ² 16 -

БАШЕННАЯ ТРАДИРНЯ ПЛЕНОЧНАЯ ПЛОЩАДЬЮ ОРОШЕНИЯ 16 м² СО
СТАЛЬНОЙ КАРКАСНОЙ ОБШИВНОЙ БАШНЕЙ

ТИПОВОЙ ПРОЕКТ
901-6-89с.86

Лист 2
Страница 3

ДОПОЛНИТЕЛЬНЫЕ ДАННЫЕ

За расчетный показатель принят 1 м² площади орошения.
Сметная документация составлена в ценах и нормах 1984 г.

В7ЕА СОСТАВ ПРОЕКТНОЙ ДОКУМЕНТАЦИИ

- Альбом I - Технологические и архитектурно-строительные чертежи
- Альбом II - Конструкции металлические
- Альбом III - Строительные изделия
- Альбом IV - Ведомости потребности в материалах
- Альбом V - Сметы

Объем проектных материалов, приведенных к формату А4 - 247 форматок

В7ВА АВТОР ПРОЕКТА Союзводоканалпроект, II7832, В-331, пр.Вернадского, д.29

В7НА УТВЕРЖДЕНИЕ Утвержден Госстроем СССР. Протокол № АЧ-3 от 15 января 1986 г.
Введен в действие В/О Союзводоканалпроект
Приказ № 86 от 10 марта 1986 г.
Срок действия - 1993 г.

В7КА ПОСТАВЩИК ЦИТП, I25878, ГСП, Москва, А-445, ул.Смольная, 22

Инв.№ 21200

Катал.л.№ 053874