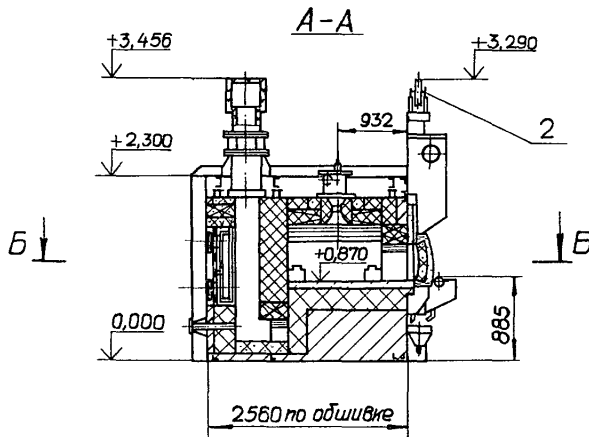
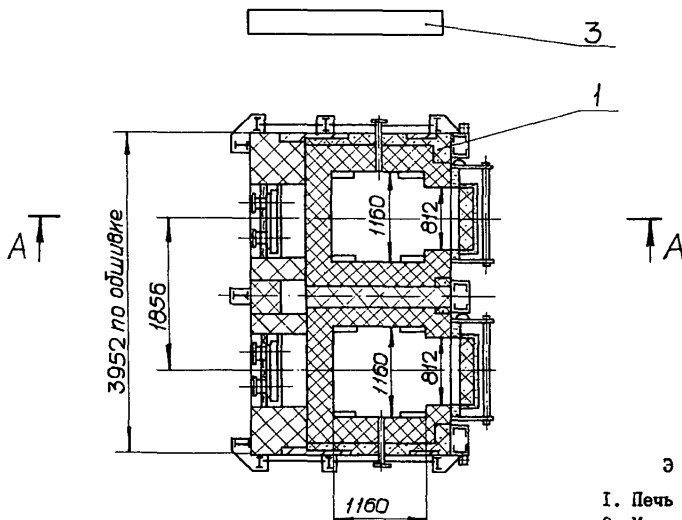


<p>СССР</p>	<p>СТРОИТЕЛЬНЫЙ КАТАЛОГ ЧАСТЬ 2 ТИПОВЫЕ ПРОЕКТЫ ПРЕДПРИЯТИЙ, ЗДАНИЙ И СООРУЖЕНИЙ</p>	<p>ТИПОВОЙ ПРОЕКТ 406-9-298.86 УДК 621.745.3</p>
<p>ЦИТП</p>	<p>ПЕЧЬ НАГРЕВАТЕЛЬНАЯ ДВУХКАМЕРНАЯ, РАЗМЕРЫ ПОДА 2(1,16x1,16) м, НА ГАЗЕ СРЕДНЕГО ДАВЛЕНИЯ С ОТВОДОМ ДЫМА ВНИЗ</p>	<p>ОСОН</p>
<p>МАЙ 1986</p>		<p>На 2 листах На 3 страницах Страница I</p>



Б-Б



ЭКСПЛИКАЦИЯ

1. Печь
2. Механизм подъема заслонки
3. Щит КПИ и А

ПЕЧЬ НАГРЕВАТЕЛЬНАЯ ДВУХКАМЕРНАЯ,
РАЗМЕРЫ ПОДА 2(1,16x1,16) м, НА ГАЗЕ СРЕДНЕГО
ДАВЛЕНИЯ С ОТВОДОМ ДЫМА ВНИЗ

ТИПОВОЙ ПРОЕКТ
406-9- 298.86

Лист I
Страница 2

Д1АА ТЕХНИЧЕСКАЯ ХАРАКТЕРИСТИКА

Печь предназначена для нагрева металлических заготовок под пластическую деформацию. Температура нагрева металла до 1250°C. Производительность до 1120 кг/ч. Футеровка печи выполнена многослойной из шамотного, шамотного легковесного и теплоизоляционного кирпичей. Топливом для печи является природный газ с теплотой сгорания 35600 кДж/м³. Печь оборудована системой автоматического регулирования теплового режима, автоматикой безопасности в соответствии с "Правилами безопасности в газовом хозяйстве" и СНиП П-37-76. Рабочее окно выполнено водоохлаждаемым и снабжено пневматическим механизмом подъема заслонки.

Д2ВА СТРОИТЕЛЬНЫЕ КОНСТРУКЦИИ И ИЗДЕЛИЯ

С3ГА ИНЖЕНЕРНОЕ ОБОРУДОВАНИЕ

Футеровка нижней части печи - кирпич керамический рядовой, кирпич шамотный ШБ
Футеровка пода - кирпич хромомagneзитовый
Футеровка свода - кирпич шамотный ША
Футеровка стен - кирпич шамотный ША, кирпич шамотный легковесный ШЛ-1,0
Теплоизоляция рабочей камеры - пенодиатомитовый кирпич
Каркас - листовой и фасонный прокат
Наибольшая масса монтажного элемента (каркаса) - 2,43 т

Водопровод - производственный от местной сети водопровода. Давление на вводе 20000 даПа

Газопровод - среднего давления от цехового газопровода. Давление перед печью 8000 даПа

Воздухопровод - вентиляторный воздух. Давление перед печью 650 даПа

Воздухопровод - сжатый воздух. Давление на вводе 40000 даПа

Электроснабжение - от сети переменного тока 380/220 В

Г3ДТ ТЕХНОЛОГИЧЕСКИЙ ПРОЦЕСС

Нагреваемые изделия загружаются в рабочее пространство печи через рабочее окно. Нагрев заготовок происходит путем сжигания газа с помощью горелки ГПШВ-5, установленной в своде. Горелка дает разомкнутый факел, стелющийся по поверхности свода, чем исключается прямой удар факела о нагреваемые заготовки и обеспечивается равномерный подвод тепла к поверхности садки. Система контроля и автоматического регулирования теплового режима обеспечивает поддержание заданной температуры в рабочем пространстве, соотношения расходов топлива и воздуха, контроль технических параметров в соответствии с требованиями правил безопасности в газовом хозяйстве. Продукты сгорания удаляются через дымовые каналы в цеховую систему дымоудаления. Предусмотрено использование тепла продуктов сгорания для подогрева воздуха в струйном панельном рекуператоре, встроенном в заднюю стенку печи. Вентиляторный воздух может подаваться как от индивидуального, так и от группового вентилятора.

Наименование	Кол.	Наименование	Кол.
V1IA С Т О И М О С Т Ь		V4KA ЭКСПЛУАТАЦИОННЫЕ ПОКАЗАТЕЛИ	
V1IB Общая сметная стоимость	тыс.руб. 16,531	V4KH Расход воды	м ³ /ч 4
в том числе:			
V1IL строительно-монтажных работ	то же 7,857	V4KJ Расход газа	м ³ /ч 96
V1IO оборудования	" 8,674	V4KK Потребная электрическая мощность (щит КИП и А)	кВт 1,35
V1KA Р А С Х О Д Ы			
V1KB Расход строительных материалов		Расход вентиляторного воздуха	м ³ /ч 960
Кирпич керамический рядовой	тыс.шт. 0,7		
Огнеупорные материалы	т 29,44		
Теплоизоляционные материалы	" 0,769		
Сталь	" 3,949		

Д О П О Л Н И Т Е Л Ь Н Ы Е Д А Н Н Ы Е

Настоящий проект разработан взамен типового проекта 406-9-157.

Чертежи электро-, водо-, газоснабжения и дымоудаления, а также фундаментов под печь и щит КИП и А, в состав проекта не входят и должны разрабатываться специализированными организациями при привязке печи в цехе.

Сметная стоимость строительства определена по нормам и ценам, введенным с 01.01.1984г.

ПЕЧЬ НАГРЕВАТЕЛЬНАЯ ДВУХКАМЕРНАЯ, РАЗМЕРЫ ПОДА 2(1,16x1,16) м, НА ГАЗЕ СРЕДНЕГО ДАВЛЕНИЯ С ОТВОДОМ ДЫМА ВНИЗ		ТИПОВОЙ ПРОЕКТ 406-9-298.86	Лист 2 Страница 3
В7ВА СОСТАВ ПРОЕКТНОЙ ДОКУМЕНТАЦИИ			
Альбом I	Рабочие чертежи		
Альбом II	Спецификации оборудования		
Альбом III	Ведомость потребности в материалах		
Альбом IV	Сметы		
Объем проектных материалов, приведенных к формату А4, - 356 форматки			
ПРИМЕНЕННЫЕ ТИПОВЫЕ ПРОЕКТЫ			
ТИПОВОЙ ПРОЕКТ 406-9-261.83			
Альбом IV	Нестандартизированное оборудование		
Часть I	Механизм подъема заслонки $Q=400$ кг, $H=700$ мм, пневматический		
ТИПОВОЙ ПРОЕКТ 406-9-277.84			
Альбом IV	Нестандартизированное оборудование		
Часть 2	Запальник инжекционный многофакельный среднего давления		
ТИПОВОЙ ПРОЕКТ 406-9-281.84			
Альбом IV	Нестандартизированное оборудование		
Часть I	Горелка плоскопламенная для природного газа ГППВ-5		
Часть 2	Рекуператор струйный панельный РСР-550		
ТИПОВОЙ ПРОЕКТ 406-9-295.86			
Альбом IV	Нестандартизированное оборудование. Тепловой контроль и автоматика		
ТИПОВОЙ ПРОЕКТ 406-9-297.86			
Альбом II	Тепловой контроль и автоматика		
Альбом III	Тепловой контроль и автоматика. Чертежи-задания заводу-изготовителю		
ТИПОВАЯ ДОКУМЕНТАЦИЯ. СЕРИЯ 7.406-1			
Выпуск 3-1	Окна рабочие водоохлаждаемые		
Выпуск 3-5	Люки, лазы, гляделки		
Выпуск 7-2	Альбом I. Клапаны круглые с контрфланцами Ду 50-250 мм		
Выпуск 7-3	Альбом I. Клапаны регулирующие дымовые Ду 125-500 мм		
Выпуск 7-5	Заслонки регулирующие		
Выпуск 8-1	Тепловая изоляция трубопроводов, дымопроводов и плоских поверхностей		
Выпуск 10-1	Сочленение исполнительного механизма с регулирующими органами		
Выпуск 13-1	Цилиндры пневматические на номинальное давление 1,0 МПа		
	Альбом 4. Пневмоцилиндры $D=160$		
Выпуск 13-2	Узлы подготовки воздуха		
	(Распространяет ВНИПИТеплопроект)		
В7ВА АВТОР ПРОЕКТА	Всесоюзный научно-исследовательский и проектный институт Теплопроект Ленинградское отделение, 195196, Ленинград, Малоохтинский пр., 86в		
В7НА УТВЕРЖДЕНИЕ	Утвержден и введен в действие Минмонтажспецстроем СССР, протокол от 04 декабря 1985 г. Срок действия типового проекта 1989 год		
В7КА ПОСТАВЩИК	ЛО ВНИПИТеплопроект, 195196, Ленинград, Малоохтинский пр., 86в		