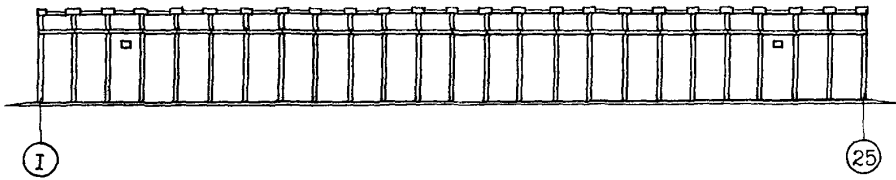
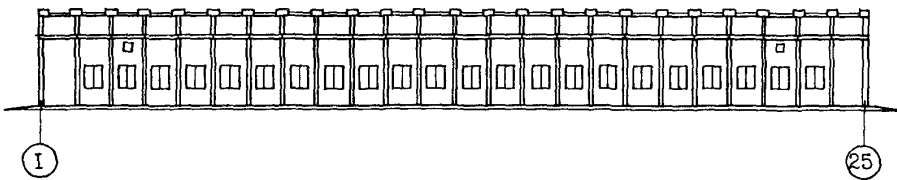
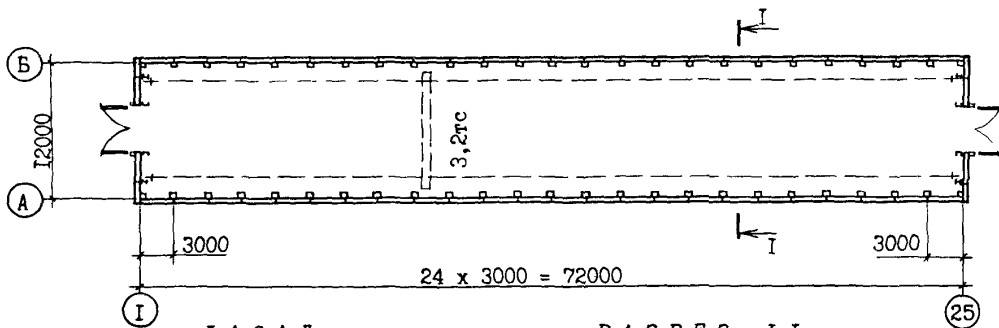
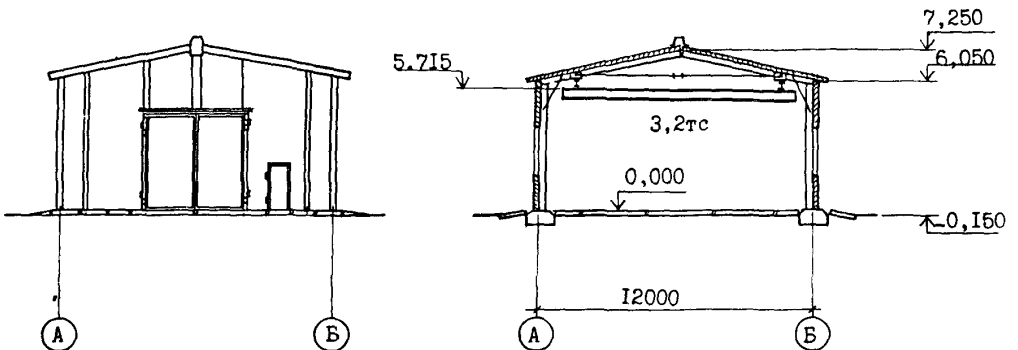


<b>К-2</b>	<b>СТРОИТЕЛЬНЫЙ КАТАЛОГ</b> <b>Часть 2</b> <b>ТИПОВЫЕ ПРОЕКТЫ ПРЕДПРИЯТИЙ, ЗДАНИЙ И СООРУЖЕНИЙ</b>	420-033-Ис.87
<b>СССР</b>	ЗДАНИЯ МОБИЛЬНЫЕ СБОРНО-РАЗБОРНОГО ТИПА ИЗ СКЛАДЫВАЮЩИХСЯ СЕКЦИЙ	УДК 728.18
<b>ЦИТП</b>		
ИЮНЬ <b>1988</b>	ТИПОВЫЕ МАТЕРИАЛЫ ДЛЯ ПРОЕКТИРОВАНИЯ	На 3-х страницах Страница 1

**Ф А С А Д З Д А Н И Я Б Е З О К Н А М И . Т И П 1**

**Ф А С А Д З Д А Н И Я С О К Н А М И . Т И П 3**

**П Л А Н**

**Ф А С А Д**
**Р А З Р Е З I-I**


ЗДАНИЯ МОБИЛЬНЫЕ СБОРНО-РАЗБОРНОГО ТИПА ИЗ СКЛАДЫВАЮЩИХСЯ СЕКЦИЙ			ТИПОВЫЕ МАТЕРИАЛЫ ДЛЯ ПРОЕКТИРОВАНИЯ 420-033-1с.87		Страница 2	
D2BA	СТРОИТЕЛЬНЫЕ КОНСТРУКЦИИ И ИЗДЕЛИЯ		Утеплитель-заливочный пенополиуретан марки "Сиспур 4050" с добавками антипирена			
	Здание собирается из комплекта элементов полной заводской готовности: складывающихся секций, панелей торцевых стен, полотен ворот, путей подвесного крана, нащельников		Кровля - профилированный настил Полы - типовые крупногабаритные комплексные плиты для полов производственных зданий промышленных предприятий по шифру 2175-82			
	Секция - фрагмент здания полной заводской готовности, включающий элементы стен (две стеновые панели) и двускатного покрытия (две кровельные панели), шарнирно соединенных в узлах и подкрепленных подкосами и затяжками. Ширина секции 3,0м, отметка верха карниза 6,05 м, пролет 12,0м		Окна - стальные из гнутых профилей по серии 1.436.3-16, ТУ 67-661-84 Двери - стальные из гнутых профилей по серии 1.436.3-19, ТУ 67-682-84 Ворота - металлические распашные с панелями типа "Сэндвич" по серии 1.435.9-17 Наибольшая масса монтажного элемента (секции) - 3,9 т			
	Для перевозки секция складывается в пакет размером 6,7х3,0х1,6м, легко трансформируемый в эксплуатационное положение. При демонтаже здания секция быстро складывается в транспортный пакет		H5UA ОТДЕЛКА НАРУЖНАЯ			
	Фундаменты - плиты железобетонные ленточных фундаментов по ГОСТ 13580-85		Оцинкованный профилированный настил с защитно-декоративным лакокрасочным покрытием органозолью ОД-ХВ-221, выполненным в заводских условиях			
	Панели секции, торцевые панели - каркасной конструкции. Каркас - из гнутых профилей. Внутренняя обшивка - цементно-стружечные плиты. Наружная обшивка - профилированный настил двухслойных панелей по ГОСТ 24524-80.		ВНУТРЕННЯЯ			
J30B	СКОРОСТНОЙ НАПОР ВЕТРА - $48 \text{ кгс/м}^2$ 0,48 кПа		J3NB ВЕС СНЕГОВОГО ПОКРОВА - $150 \text{ кгс/м}^2$ 1,5 кПа			
R2CO	СТЕПЕНЬ ОГНЕСТОЙКОСТИ - четвертая, "а"		G2DD КЛИМАТИЧЕСКИЕ ПОДРАЙОНЫ СССР - IV, IIА, IIIА			
N1BD	РАСЧЕТНАЯ ТЕМПЕРАТУРА НАРУЖНОГО ВОЗДУХА - минус 45°C		G2BE ИНЖЕНЕРНО-ГЕОЛОГИЧЕСКИЕ УСЛОВИЯ - обычные РАСЧЕТНАЯ СЕЙСМИЧНОСТЬ - семь баллов			
-----			-----			
	Наименование	Всего	Удельный показатель	Наименование	Всего	Удельный показатель
-----			-----			
V1IA	СТОИМОСТЬ		V1KA РАСХОДЫ			
V1IB	Общая сметная стоимость (без демонтажа)	тыс. руб. 125,5		V1KB	Расход строительных материалов	
	Сметная стоимость надземной части	то же 102,6			Цемент, приведенный к М400	т 53,6
	Стоимость конструкций надземной части (отпускная цена)	" 83,0			То же, на 1 м2 общей площади	кг 62,0
	Сметная стоимость монтажа надземной части	" 2,0			Сталь	т 75,5
	Сметная стоимость демонтажа надземной части	" 16,1			в том числе: конструкции надземной части	" 63,4
	Сметная стоимость надземной части на 1 м2 общей площади	руб. 118,8			из них профилированный настил	" 15,4
	Сметная стоимость надземной части на 1 м3 строительного объема	" 17,3			Сталь надземной части здания на 1 м2 общей площади	кг 73,9
	Стоимость конструкций надземной части (отпускная цена) на 1 м2 общей площади	" 96,1			Сталь, приведенная к классам А-1 и Ст3	т 88,4
	Стоимость конструкций надземной части (отпускная цена) на 1 м3 строительного объема	" 14,0			То же, на 1 м2 общей площади	кг 102,3
					Цементно-стружечная плита - 10мм	м2 1722,0
					Утеплитель "Сиспур 4050"	м3 142,0
					Уплотняющие прокладки	" 4,1
					Бетон и железобетон	" 146,6
					в том числе: монолитный	" 7,9
					сборный	" 138,7

ЗДАНИЯ МОБИЛЬНЫЕ СБОРНО-РАЗБОРНОГО ТИПА ИЗ СКЛАДЫВАЮЩИХСЯ СЕКЦИЙ			ТИПОВЫЕ МАТЕРИАЛЫ ДЛЯ ПРОЕКТИРОВАНИЯ 420-033-Ис.87		Страница 3
Наименование	Всего	Удель- ный пока- затель	Наименование	Всего	Удель- ный пока- затель
<b>V1JA ТРУДОЕМКОСТЬ</b>			<b>ТЕХНИЧЕСКИЕ ХАРАКТЕРИСТИКИ</b>		
Монтажа конструк- ций надземной части	чел.-дн.	226	ГЗНВ Объем строитель- ный	м3	5946
То же, на I м2 общей площади	то же	0,262	ГЗОС Площадь заст- ройки	м2	881
Демонтажа конст- рукций надземной части	"	122	ГЗОВ Общая площадь	"	864
То же, на I м2 общей площади	"	0,141	Грузоподъемность крана	т	3,2
			Общая масса здания (надземная часть)	"	99,8
			Оборачиваемость	раз	5
			Расчетный срок службы	лет	20
<b>ДОПОЛНИТЕЛЬНЫЕ ДАННЫЕ</b>					
Заводы-изготовители: Первоуральский завод комплектных металлических конструкций (ПЗМК) Минуралсибстроя СССР					
Адрес: 623108, Первоуральск, Свердловской обл., ВПО "Союзстройконструкция" Новокузнецкий завод строительных конструкций (НЗСК) Минуралсибстроя СССР					
Адрес: 654046, Новокузнецк, Кемеровской обл., Промбаза Черногорский экспериментальный завод облегченных конструкций (ЧЭЗОК) Минуралсибстроя СССР					
Адрес: 662620, Черногорск, Красноярского края					
В проекте разработано четыре типа зданий: тип 1 - здание без окон с воротами в торцевых стенах; тип 2 - здание без окон с воротами в продольных стенах; тип 3 - здание с окнами с воротами в торцевых стенах; тип 4 - здание с окнами с воротами в продольных стенах					
Показатели приведены для варианта здания с окнами и воротами по торцам - тип 3					
Сметная стоимость определена для условий изготовления здания на Новокузнецком заводе стро- ительных конструкций и монтажа в Московской области.					
Инженерное оборудование разрабатывается при привязке проекта					
Эксплуатационные показатели определяются при привязке проекта					
<b>B7EA СОСТАВ ПРОЕКТНОЙ ДОКУМЕНТАЦИИ</b>					
Альбом 1 - Пояснительная записка. Архитектурно-строительные решения					
Альбом 2 - Изделия заводского изготовления					
Альбом 3 - Сметы					
Объем проектных материалов, приведенных к формату А4 - 284 форматки в том числе изделий заводского изготовления - 164 форматки					
<b>B7BA АВТОР ПРОЕКТА</b> Красноярский Промстройинипроект, 660062, Красноярск, 62, пр.Свободный, 75					
<b>B7BA УТВЕРЖДЕНИЕ</b> утвержден и введен в действие Минуралсибстроем СССР, приказ от 06.01.88г. № 5. Срок действия 1992г.					
<b>B7KA ПОСТАВЩИК</b> Новосибирский филиал ЦИТП, 630051, Новосибирск-51, пр.Дзержинского, 81/2					