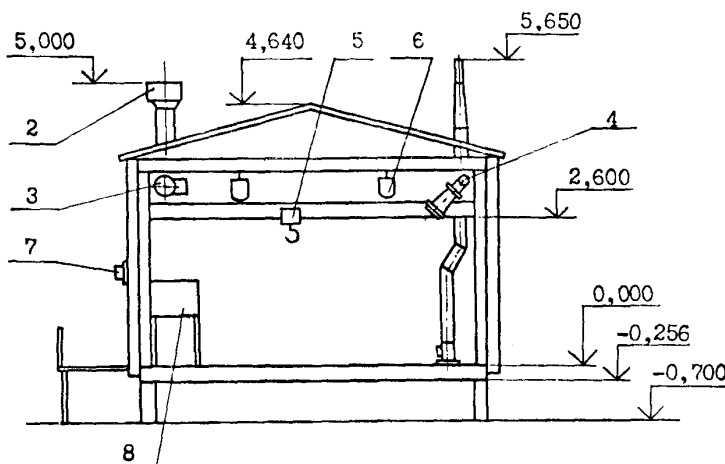
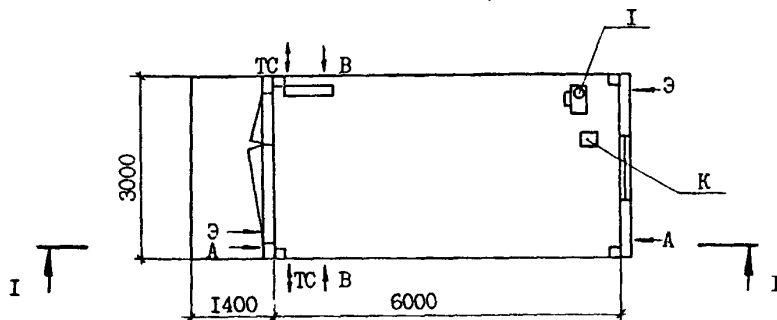


<b>СССР</b>	СТРОИТЕЛЬНЫЙ КАТАЛОГ ЧАСТЬ 2 ТИПОВЫЕ ПРОЕКТЫ ПРЕДПРИЯТИЙ, ЗДАНИЙ И СООРУЖЕНИЙ	ОТРАСЛЕВЫЕ ТИПОВЫЕ ПРОЕКТНЫЕ РЕШЕНИЯ 402-19-03.22.87
<b>ЦИТП</b>	БЛОК-БОКС РЕМОНТНО-МОНТАЖНОЙ ПЛОЩАДКИ БРМП-Б	УДК 665.6
МАЙ 1988		На 2-х листах На 3-х страницах Страница I

РАЗРЕЗ I-I



ПЛАН НА ОТМ. 0,000



ЭКСПЛИКАЦИЯ ОБОРУДОВАНИЯ

Поз.	Наименование и марка	Кол.	Поз.	Наименование и марка	Кол.
I	Вентилятор центробежный В-Ц4-70-2,5	I	5	Таль ручная грузоподъемностью 0,5т	I
2	Дефлектор Д.00.000	I	6	Светильник ВЗ1/В4А-200М	6
3	Приточный воздуховод		7	Сигнал световой взрывозащищенный	I
4	Генератор пены средней кратности ГПС-200У	I	8	Кран пожарный	I

БЛОК-БОКС РЕМОНТНО-МОНТАЖНОЙ ПЛОЩАДКИ БРМП-Б

ОТРАСЛЕВЫЕ  
ТИПОВЫЕ  
ПРОЕКТНЫЕ  
РЕШЕНИЯ  
402-19-03.22.87Лист I  
Страница 2

## IIAA ТЕХНИЧЕСКАЯ ХАРАКТЕРИСТИКА

Блок-бокс БРМП-Б входит в состав компрессорного блока центральных пунктов сбора и подготовки нефти, газа и воды (ЦПС) производительностью I, 3, 6 и 9 млн. тонн в год, предназначен для проведения монтажных и мелких ремонтных работ оборудования, расположенного в компрессорном блоке. Блок-бокс является изделием заводского изготовления, поставляемым комплектно.

## II2BA СТРОИТЕЛЬНЫЕ КОНСТРУКЦИИ И ИЗДЕЛИЯ

Строительная конструкция - блок изменяющейся высоты типа III серии 672 НИПИКЭС

Несущей конструкцией является стальной каркас с утепленным основанием из минераловатных плит

Ограждающие конструкции - утепленные стеновые панели типа ПС и ПСТ и утепленные трехслойные кровельные панели

Наибольшая масса монтажного элемента (блок-бокса), т - 5,1

## СЗГА ИНЖЕНЕРНОЕ ОБОРУДОВАНИЕ

Водопровод - противопожарный от наружной сети

Водоснабжение - хозяйственно-бытовое

Канализация - производственно-бытовая

Отопление - воздушное, совмещенное с приточной вентиляцией

Вентиляция - приточно-вытяжная механическая естественная: приток принудительный, вытяжка естественная через дефлектор, механическая - центробежным вентилятором

Пожаротушение - генератором пены средней кратности

Электроосвещение - от сети переменного тока напряжением 380/220 В

G30B ВЕТРОВОЕ ДАВЛЕНИЕ -  $\frac{0,55 \text{ кПа}}{55 \text{ кгс/м}^2}$

R2CO СТЕПЕНЬ ОГНЕСТОЙКОСТИ - Ша

M1B0 РАСЧЕТНАЯ ТЕМПЕРАТУРА НАРУЖНОГО ВОЗДУХА - минус 30, 40, 50 °C

J3WB ВЕС СНЕГОВОГО ПОКРОВА -  $\frac{2,00 \text{ кПа}}{200 \text{ кгс/м}^2}$

G2EE ИНЖЕНЕРНО-ГЕОЛОГИЧЕСКИЕ УСЛОВИЯ - обычные

## G3PT ТЕХНОЛОГИЧЕСКИЙ ПРОЦЕСС

Ремонтно-монтажная площадка в компрессорном блоке для монтажа и мелких ремонтных работ

Наименование	Всего	Удельный показатель	Наименование	Всего	Удельный показатель
V1IA СТОИМОСТЬ			V4KA ЭКСПЛУАТАЦИОННЫЕ ПОКАЗАТЕЛИ		
V1IB Общая сметная стоимость	тыс. руб. 10,87	-	Расход		
в том числе:			V4KN Тепла на отопление	$\frac{\text{ккал/ч}}{\text{кВт}}$ 21780 25,3	-
V1IL строительно-монтажных работ	то же 7,52	-	Тепла на отопление I м <sup>2</sup> общей площади	то же -	$\frac{1210,0}{1,41}$
на заводе-изготовителе	" 7,39	-	V4KK Потребная электрическая мощность	кВт 1,75	-
на строительной площадке	" 0,13	-			
V1IO оборудования	" 3,35	-			
V1IS Стоимость строительно-монтажных работ на I м <sup>2</sup> общей площади	руб. -	418,78			
V1IR Стоимость строительно-монтажных работ на I м <sup>2</sup> строительного объема	" -	104,01			

## БЛОК-БОКС РЕМОНТНО-МОНТАЖНОЙ ПЛОЩАДКИ БРМП-Б

ОТРАСЛЕВЫЕ  
ТИПОВЫЕ  
ПРОЕКТНЫЕ  
РЕШЕНИЯ  
402-19-03.22.87Лист 2  
Страница 3

Наименование			Всего	Удельный показатель	Наименование			Всего	Удельный показатель
V4JA	Стоимость обшая на расчетный показатель		руб. -	150,35	ТЕХНИЧЕСКИЕ ХАРАКТЕРИСТИКИ				
	ТРУДОЕМКОСТЬ				B3WB	Объем строительный	м <sup>3</sup>	72,3	-
	Построечные трудовые затраты		чел.-ч	360	-	V1NP	Объем строительный на расчетный показатель	то же	-
	То же, на I м <sup>3</sup> строительного объема		то же	-	4,98	B3OC	Площадь застройки	м <sup>2</sup>	22,5
V1KA	То же, на расчетный показатель		"	-	4,98	B3OB	Общая площадь	То же	18
	РАСХОДЫ				V1OK	Общая площадь на расчетный показатель	"	-	0,25
V1KB	Расход строительных материалов								
	Сталь	т	3,6						
	Сталь, приведенная к классу Ст3	"	3,6	-					
	То же, на I м <sup>2</sup> общей площади	"	-	0,20					
	То же, на расчетный показатель	"	-	0,05					
	Лесоматериалы, приведенные к круглому лесу	м <sup>3</sup>	0,8	-					
	Теплоизоляционный материал	м <sup>3</sup>	6,7	-					

## ДОПОЛНИТЕЛЬНЫЕ ДАННЫЕ

За расчетный показатель принят I м<sup>3</sup> строительного объема. Всего расчетных единиц - 72,3. Проектом предусмотрено три варианта строительной конструкции блок-бокса по расположению его в компрессорном блоке (среднее, крайнее левое и крайнее правое). Основные показатели даны на температуру минус 40 °С и среднее положение блок-бокса, без учета фундаментов, которые решаются при привязке проекта.

Сметная документация составлена в нормах и ценах 1984 г.

Блок-боксы изготавливаются сборочно-комплекточными предприятиями Миннефтегазстроя СССР

## B7EA СОСТАВ ПРОЕКТНОЙ ДОКУМЕНТАЦИИ

Альбом I - Пояснительная записка, архитектурно-строительные решения, отопление и вентиляция, водоснабжение и канализация, пожаротушение, силовое электрооборудование и электроосвещение, автоматизация

Альбом II - Спецификация оборудования

Альбом III - Ведомости потребности в материалах

Альбом IV - Сметы

Объем проектных материалов, приведенных к формату A4 - I65 форматок

B7BA АВТОР ПРОЕКТА СПКБ "Проектнефтегазспецмонтаж", I05264, Москва, IO-я Парковая, 20

B7HA УТВЕРЖДЕНИЕ Утвержден и введен в действие Миннефтегазстроем СССР, приказ от 02.I2.1987 г. № 407  
Срок действия - 1991 г.

B7KA ПОСТАВЩИК СПКБ "Проектнефтегазспецмонтаж", I05264, Москва, IO-я Парковая, 20

Катал. л. № 060764