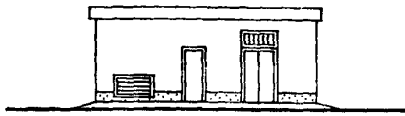
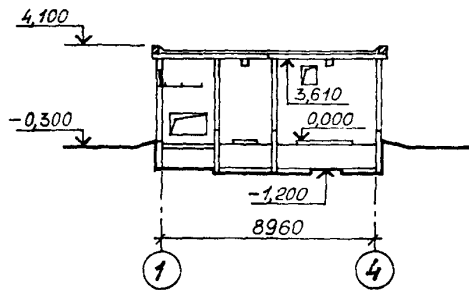


<p>СССР</p>	<p>СТРОИТЕЛЬНЫЙ КАТАЛОГ ЧАСТЬ 2 ТИПОВЫЕ ПРОЕКТЫ ПРЕДПРИЯТИЙ, ЗДАНИЙ И СООРУЖЕНИЙ</p>	<p>ЗОНАЛЬНЫЙ ТИПОВОЙ ПРОЕКТ 407-3-486с.13.87</p>
<p>ЦИТП</p>	<p>ТРАНСФОРМАТОРНАЯ ПОДСТАНЦИЯ С ЧЕТЫРЬМА КАБЕЛЬНЫМИ ВВОДАМИ 6-10 кВ НА ДВА ТРАНСФОРМАТОРА МОЩНОСТЬЮ ДО 2х400 кВА ТИП К-42-400 М4</p>	<p>УДК 621.314</p>
<p>АПРЕЛЬ 1988</p>	<p>ПОЛНОСВОБОДНАЯ КРУГНОПАНЕЛЬНАЯ ДЛЯ СТРОИТЕЛЬСТВА В МОЛДАВСКОЙ ССР</p>	<p>На 2-х листах На 4-х страницах Страница I</p>

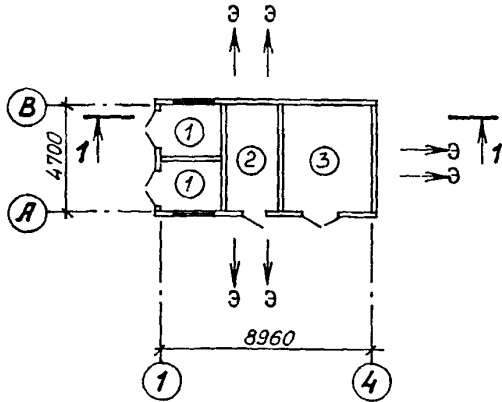
ФАСАД I-4



РАЗРЕЗ I-I



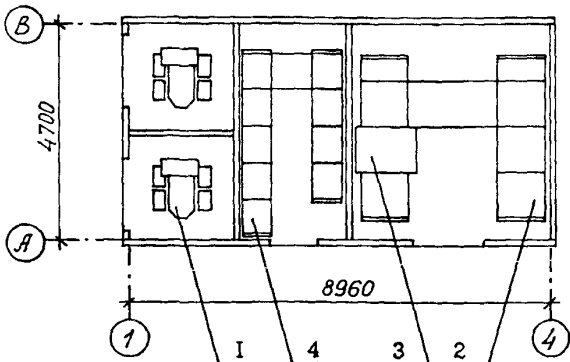
ПЛАН НА ОТМ. 0,000



ЭКСПЛИКАЦИЯ ПОМЕЩЕНИЙ

Но-мер	Наименование	Пло-щадь, м2
1	Камера силового трансформатора	5,20
2	Помещение щита 0,4 кВ	10,81
3	Помещение РУ 6-10 кВ	19,74

ПЛАН РАЗМЕЩЕНИЯ
ТЕХНОЛОГИЧЕСКОГО ОБОРУДОВАНИЯ



ЭКСПЛИКАЦИЯ ОБОРУДОВАНИЯ

Поз.	Наименование и марка	Количество по схемам		
		№1	№2	№3
1	Трансформатор силовой	2	2	2
2	Камера серии КСО-366	8	8	7
3	Камера серии КСО-272	-	-	1
4	Панель распределительная ЩО-70	9	9	9

ТРАНСФОРМАТОРНАЯ ПОДСТАНЦИЯ
 С ЧЕТЫРЕМЯ КАБЕЛЬНЫМИ ВВОДАМИ 6-10 кВ НА ДВА
 ТРАНСФОРМАТОРА МОЩНОСТЬЮ ДО 2x400 кВА
 ТИП К-42-400 М4

ЗОНАЛЬНЫЙ
 ТИПОВОЙ ПРОЕКТ
 407-3-486с.13.87

Лист 1
 Страница 2

СХЕМЫ ЭЛЕКТРИЧЕСКИХ СОЕДИНЕНИЙ

СХЕМА № 1

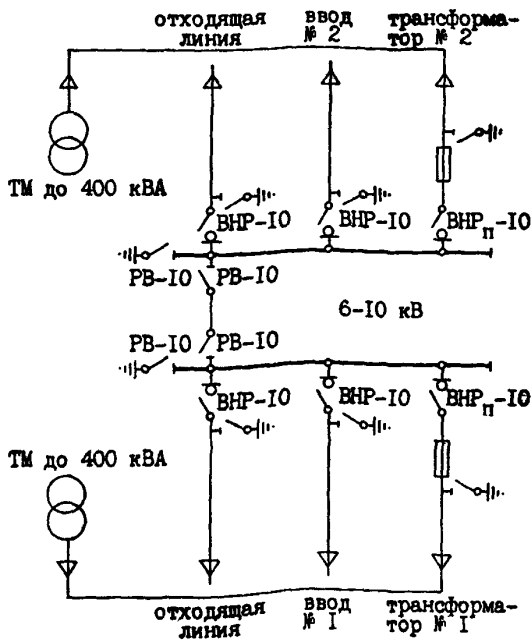


СХЕМА № 2

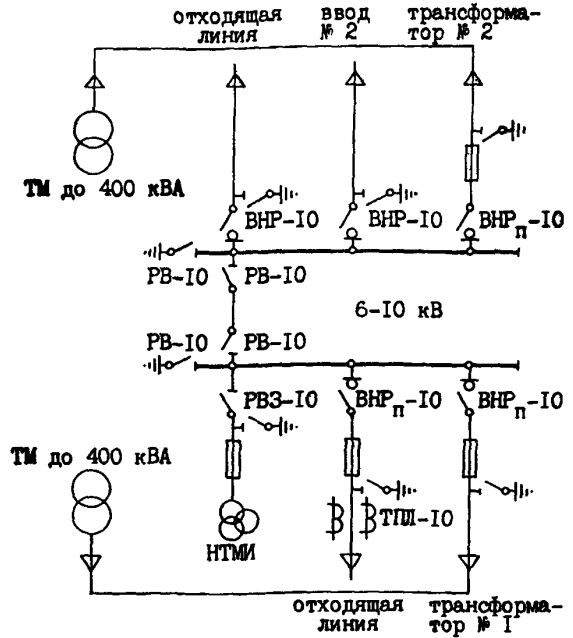
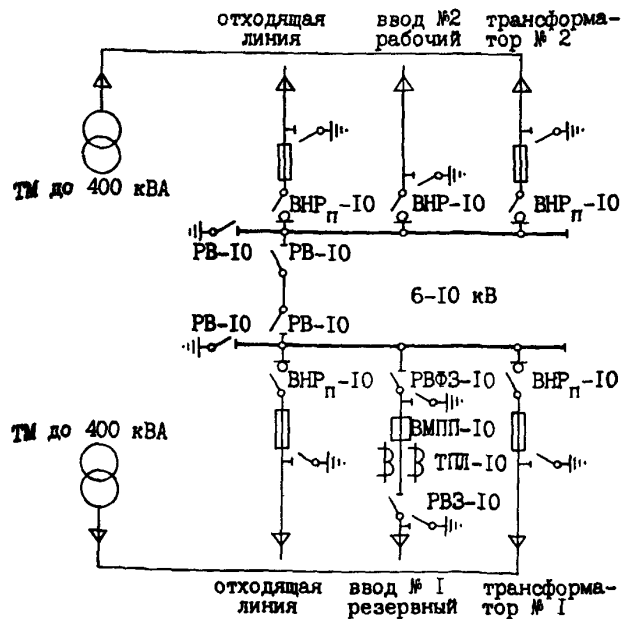


СХЕМА № 3



ТРАНСФОРМАТОРНАЯ ПОДСТАНЦИЯ
С ЧЕТЫРЬМЯ КАБЕЛЬНЫМИ ВВОДАМИ 6-10 кВ НА ДВА
ТРАНСФОРМАТОРА МОЩНОСТЬЮ ДО 2х400 кВА
ТИП К-42-400 М4

ЗОНАЛЬНЫЙ
ТИПОВОЙ ПРОЕКТ
407-3-486с.13.87

Лист 2
Страница 3

D2BA	СТРОИТЕЛЬНЫЕ КОНСТРУКЦИИ И ИЗДЕЛИЯ	НСUA	ОТДЕЛКА НАРУЖНАЯ
	Фундаменты-сборные бетонные блоки по ТК 7-2, том I Типоразмеров - 2		Покраска кремний-органическими эмалями
	Стены и перегородки-сборные железобетонные индивидуальные Типоразмеров - 20		ВНУТРЕННЯЯ
	Покрытие-сборное железобетонное индивидуальное Типоразмеров - I		Известковая окраска. Масляная окраска стальных изделий и защита металлических деталей лакокрасочными антикоррозийными материалами
	Кровля - рулонная, из 4-х слоев рубероида марки РКП-350Б по ГОСТ 10923-85	C3GA	ИНЖЕНЕРНОЕ ОБОРУДОВАНИЕ
	Полы - плиты железобетонные индивидуальные Типоразмеров - 2		Отопление - технологический подогрев
	Двери - деревянные по ТК 7-2, том 4 Типоразмеров - 2		Вентиляция - естественная
	Ворота - деревянные индивидуальные Типоразмеров - I		Электроснабжение - напряжение 380/220 В от выводов 0,4 кВ силовых трансформаторов
	Наибольшая масса монтажного элемента (плита покрытия) - 4,00 т		
J30B	СКОРОСТНОЙ НАПОР ВЕТРА - $\frac{35 \text{ кгс/м}^2}{0,34 \text{ кПа}}$	J30B	ВЕС СНЕГОВОГО ПОКРОВА - $\frac{50 \text{ кгс/м}^2}{0,49 \text{ кПа}}$
R2CO	СТЕПЕНЬ ОГНЕСТОЙКОСТИ - вторая	G2DD	КЛИМАТИЧЕСКИЕ ПОДРАЙОНЫ СССР - ШБ Молдавской ССР
M1BD	РАСЧЕТНАЯ ТЕМПЕРАТУРА НАРУЖНОГО ВОЗДУХА - минус 17°С	G2MQ	СЕЙСМИЧНОСТЬ - 7 (основное решение) и 8 баллов
G3DT	ТЕХНОЛОГИЧЕСКИЙ ПРОЦЕСС	G2EE	ИНЖЕНЕРНО-ГЕОЛОГИЧЕСКИЕ УСЛОВИЯ - обычные

Трансформаторная подстанция (ТП) размещается в отдельно стоящем одноэтажном здании и предназначена для электроснабжения коммунально-бытовых и промышленных потребителей в электросетях городов и поселков с амплитудным значением сквозного тока короткого замыкания до 25 кА.

Технологический процесс поступления и распределения электроэнергии на напряжениях 6-10 и 0,4 кВ в ТП - непрерывный. Максимальная проходная мощность составляет 7200 кВА при 10 кВ и 4300 кВА при 6 кВ. Максимальная мощность каждого из двух установленных трансформаторов напряжением 6-10/0,4 кВ - 400 кВА.

ТП разработаны по трем схемам, приведенным выше, в зависимости от способа резервирования, объема автоматики, защиты и измерений присоединений 6-10 кВ. Прием и распределение электроэнергии на напряжение 6-10 кВ производится через распределительное устройство, укомплектованное камерами КСО-366 (схемы №1,2) и камерами КСО-272 и КСО-366 (схема №3). В ТП предусматриваются четыре кабельные линии на напряжение 6-10 кВ: две питающие и две отходящие к потребителю.

Прием и распределение электроэнергии на напряжение 0,4 кВ производится с щита 0,4 кВ, укомплектованного панелями серии ЩО-70. Максимальное количество отходящих линий 0,4 кВ равно 15. В ТП, при необходимости, может быть установлена панель уличного освещения.

Наименование	Всего	Удельный показатель	Наименование	Всего	Удельный показатель
V1IA	СТОИМОСТЬ		V1JA	ТРУДОЕМКОСТЬ	
V1IB	Общая сметная стоимость тыс. руб. 14,05	-	V1JF	Построечные трудовые затраты чел.ч. 1170,0	-
V1IL	в том числе: строительно-монтажных работ " 7,72	-	V1JR	То же, на 1м3 строительного объема " - 6,95	
V1IO	оборудования " 6,33	-	V1JV	То же, на расчетный показатель " - 1,46	
V1IS	Стоимость строительно-монтажных работ 1м2 общей площади руб. - 183,33		V4KA	ЭКСПЛУАТАЦИОННЫЕ ПОКАЗАТЕЛИ	
V1IR	Стоимость строительно-монтажных работ на 1м3 строительного объема " - 45,86		V4KK	Потребная электрическая мощность кВт 2	-
V1IV	Стоимость общая на расчетный показатель " - 17,56				

ТРАНСФОРМАТОРНАЯ ПОДСТАНЦИЯ
С ЧЕТЫРЬМЯ КАБЕЛЬНЫМИ ВВОДАМИ 6-10 кВ НА ДВА
ТРАНСФОРМАТОРА МОЩНОСТЬЮ 2х400 кВА
ТИП К-42-400 м4

ЗОНАЛЬНЫЙ
ТИПОВОЙ ПРОЕКТ
407-3-486с. I3.87

Лист 2
Страница 4

Наименование		Всего	Удельный показатель	Наименование		Всего	Удельный показатель		
V1KA	РАСХОДЫ			ТЕХНИЧЕСКИЕ ХАРАКТЕРИСТИКИ					
V1KB	Расход строи- тельных мате- риалов			G3NB	Объем строи- тельный	м3	168,32	-	
	Цемент	т	13,29	-					
	Цемент, приве- денный к М400	"	13,22	-	V1NP	Объем строи- тельный на расчетный показатель	"	-	0,210
	То же, на 1м2 общей площади	"	-	0,25	G3OC	Площадь застройки	м2	44,88	-
	Сталь	"	3,80	-	G3OB	Общая площадь	"	42,11	-
	Сталь, приве- денная к клас- сам А-1 и ст.3	"	4,00	-	V1OK	Общая площадь на расчетный показатель	"	-	0,053
	То же, на 1м2 общей площади	"	-	0,095					
	То же, на рас- четный показа- тель	"	-	0,005					
	Бетон и желе- зобетон	м3	32,80	-					
	в том числе:								
	монолитный	"	2,90	-					
	сборный	"	29,90	-					
	То же, на 1м2 общей площади	"	-	0,779					
	Лесоматериалы	"	2,37	-					
	Лесоматериалы, приведенные к круглому лесу	"	3,79	-					
	Кирпич	тыс. шт.	1,05	-					

ДОПОЛНИТЕЛЬНЫЕ ДАННЫЕ

Показатели приведены для I-й схемы электроснабжения на напряжение 6-10 кВ.
Расчетный показатель - I кВА установленной мощности. Расчетных единиц - 800.
Сметная документация составлена в нормах и ценах 1984г.

В7БА

СОСТАВ ПРОЕКТНОЙ ДОКУМЕНТАЦИИ

- Альбом I - Электротехнические чертежи, отопление и вентиляция, спецификации оборудования и ведомости потребности в материалах (из ТП 407-3-487с. I3.87)
Альбом IA - Архитектурно-строительные решения и ведомости потребности в материалах
Альбом II - Изделия заводского изготовления
Альбом III - Сметы. (Стоимость дана для г. Кишинева)

ПРИМЕНЕННЫЕ ТИПОВЫЕ ПРОЕКТЫ

ТП 407-3-349.84. Трансформаторная подстанция с четырьмя кабельными вводами 6-10 кВ на два трансформатора мощностью до 2х400 кВА. Тип К-42-400 м4. Конструкции металлические.
Альбом II.

Объем проектных материалов, приведенных к формату А4 - 516 форматок

В7БА АВТОР ПРОЕКТА

ГПИ "Молдгипрострой", 272012, ул. Ленина, 198

В7БА УТВЕРЖДЕНИЕ

Утвержден и введен в действие Госстроем МССР, приказ от 14.12.87г., №144
Срок действия зонального типового проекта - 1990г.

В7КА ПОСТАВЩИК

ГПИ "Молдгипрострой", 272012, г. Кишинева, ул. Ленина, 198

Инв. №

Катал. л. № 060445