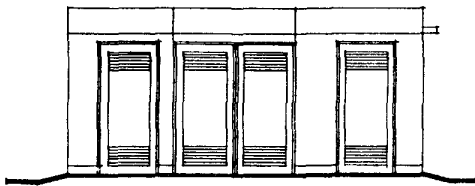
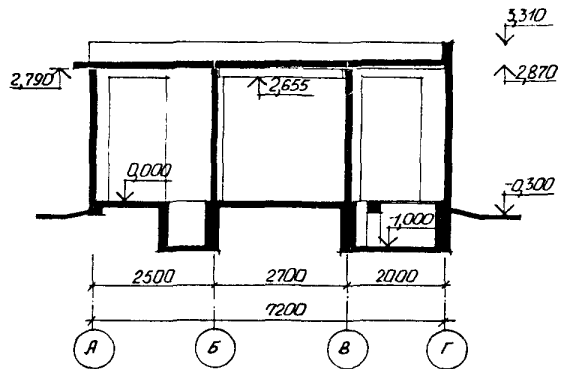


<p><b>СССР</b></p>	<p>СТРОИТЕЛЬНЫЙ КАТАЛОГ ЧАСТЬ 2 ТИПОВЫЕ ПРОЕКТЫ ПРЕДПРИЯТИЙ, ЗДАНИЙ И СООРУЖЕНИЙ</p>	<p>ЗОНАЛЬНЫЙ ТИПОВОЙ ПРОЕКТ 407-3-476.13.87</p>
<p><b>ЦИТП</b></p>	<p>ТРАНСФОРМАТОРНЫЕ ПОДСТАНЦИИ ТП-2х160, ТП-2х250, ТП-2х400, ТП-2х630, ТП-2х1000 кВ·А (ДЛЯ СТРОИТЕЛЬСТВА В БССР) СТЕНЫ ИЗ ПАНЕЛЕЙ</p>	<p>УДК 621.314</p>
<p>АПРЕЛЬ <b>1988</b></p>		<p>На 2-х листах На 4-х страницах Страница I</p>

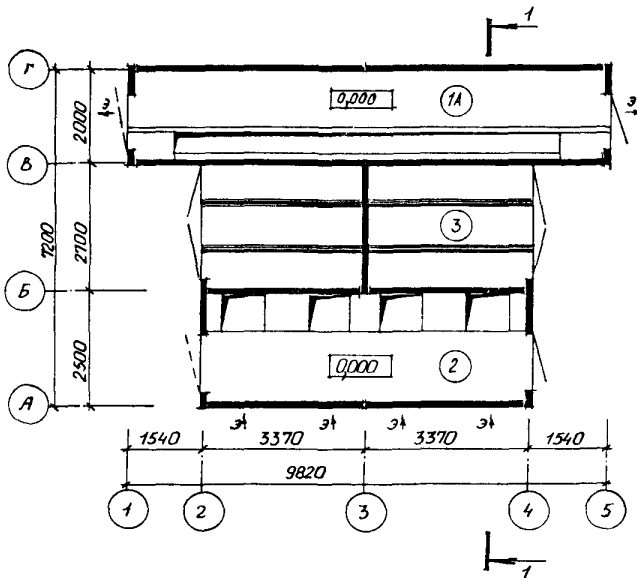
ФАСАД Г-А



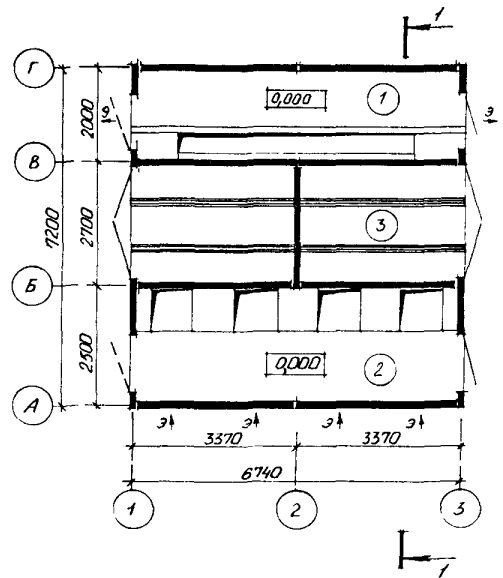
РАЗРЕЗ I-I



ПЛАН  
(при установке 8 линейных панелей)



ПЛАН  
(при установке 4 линейных панелей)



ЭКСПЛИКАЦИЯ ПОМЕЩЕНИЙ

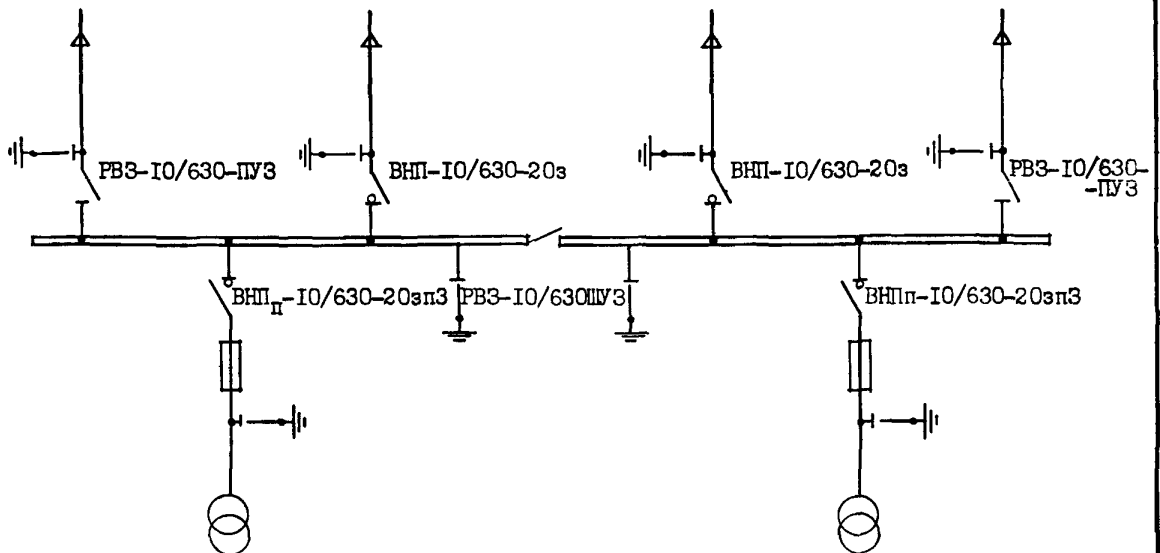
Но-мер	Наименование	Площадь, м <sup>2</sup>
I.	РУ низкого напряжения на 4 линейные панели	12,45
Ia.	РУ низкого напряжения на 8 линейных панелей	18,24
2.	РУ высокого напряжения	15,76
3.	Камера трансформатора	8,39

ТРАНСФОРМАТОРНЫЕ ПОДСТАНЦИИ  
 ТП-2х160, ТП-2х250, ТП-2х400, ТП-2х630, ТП-2х1000 кВ.А  
 (ДЛЯ СТРОИТЕЛЬСТВА В БССР) СТЕНЫ ИЗ ПАНЕЛЕЙ

ЗОНАЛЬНЫЙ  
 ТИПОВОЙ ПРОЕКТ  
 407-3-476.13.87

Лист I  
 Страница 2

СХЕМА ПРИНЦИПИАЛЬНАЯ



D1AA ТЕХНИЧЕСКАЯ ХАРАКТЕРИСТИКА

Трансформаторная подстанция предназначена для электроснабжения объектов жилищно-гражданского назначения и рассчитана на установку двух трансформаторов мощностью от 160 до 1000 кВ.А, с четырьмя или восемью линейными панелями. Конструктивно трансформаторная подстанция выполнена отдельно стоящей с возможностью пристройки ее к другим сооружениям. В случае необходимости установки панели уличного освещения в РУ-0,4 кВ выделяется специальное помещение с отдельным входом. Соединение трансформаторов с РУ 6-10 кВ и РУ-0,4 кВ выполнено алюминиевыми шинами. РУ-6-10 кВ комплектуется из камер КСО-386, РУ-0,4 кВ - из панелей серии ШО70.

D2BA СТРОИТЕЛЬНЫЕ КОНСТРУКЦИИ И ИЗДЕЛИЯ

Фундаменты - ленточные из сборных бетонных блоков по ГОСТ 13579-78, типоразмеров - 1  
 Стены - сборные железобетонные индивидуальные панели по чертежам проекта, типоразмеров - 4  
 Покрытие - сборные железобетонные индивидуальные плиты по чертежам проекта, типоразмеров - 2  
 Перемычки - сборные железобетонные по серии Г.038.1-1 вып.1, типоразмеров - 3  
 Кровля - 3-х слойная рулонная из наплавляемого рубероида, плоская с неорганизованным водостоком  
 Полы - бетонные по серии 2.244-1 вып.4  
 Двери - металлические, индивидуальные по чертежам проекта, типоразмеров - 2  
 Наибольшая масса монтажного элемента (плита покрытия) - 5,52 т

H5UA ОТДЕЛКА

НАРУЖНАЯ  
 Окраска поливинилацетатной эмульсией Э-ВА-17

ВНУТРЕННЯЯ  
 Известковая побелка

С3GA ИНЖЕНЕРНОЕ ОБОРУДОВАНИЕ

Электрическое освещение от низковольтных выводов трансформаторов лампами накаливания

Вентиляция - естественная

J30B СКОРОСТНОЙ НАПОР ВЕТРА -  $23 \text{ кгс/м}^2$   
 0,23 кПа

R2CO СТЕПЕНЬ ОГНЕСТОЙКОСТИ - вторая

N1BD РАСЧЕТНАЯ ТЕМПЕРАТУРА НАРУЖНОГО ВОЗДУХА - минус 26°C

G2DD КЛИМАТИЧЕСКИЙ ПОДРАЙОН - ПВ Белорусской ССР

J3NB ВЕС СНЕГОВОГО ПОКРОВА -  $100 \text{ кг/м}^2$   
 1,0 кПа

G2EE ИНЖЕНЕРНО-ГЕОЛОГИЧЕСКИЕ УСЛОВИЯ - обычные

ТРАНСФОРМАТОРНЫЕ ПОДСТАНЦИИ ТП-2х160, ТП-2х250, ТП-2х400, ТП-2х630, ТП-2х1000 кВ-А (ДЛЯ СТРОИТЕЛЬСТВА В БССР) СТЕНЫ ИЗ ПАНЕЛЕЙ		ЗОНАЛЬНЫЙ ТИПОВОЙ ПРОЕКТ 407-3-476. I3.87		Лист 2 Страница 3	
Наименование		Всего	Удельн. показа- тель	Всего	Удельн. показа- тель
		4 линейных панели		8 линейных панелей	
<b>VIIA СТОИМОСТЬ</b>					
VIIA	Общая сметная стои- мость	тыс. руб.	15,349	-	16,746
в том числе:					
VIIA	строительно-монтажных работ	то же	6,142	-	7,064
VIIA	оборудования	"	9,207	-	9,682
VIIA	Стоимость строительно- монтажных работ I м2 общей площади	руб.	-	136,52	-
VIIA	Стоимость строительно- монтажных работ I м3 строительного объема	"	-	36,0	-
VIIA	Стоимость общая на рас- четный показатель	"	-	12,18	-
<b>VIIA ТРУДОЕМКОСТЬ</b>					
VIIA	Построечные трудовые затраты	чел.-ч.	977	-	1134
VIIA	То же, на I м3 строи- тельного объема	то же	-	5,73	-
VIIA	То же, на расчетный показатель	"	-	0,78	-
<b>VIIA РАСХОДЫ</b>					
VIIA	Расход строительных материалов				
VIIA	Цемент, приведенный к М 400	т	11,53(3,35)	-	13,01(3,81)
VIIA	То же, на I м2 общей площади	"	-	0,256(0,0745)	-
VIIA	Сталь	"	2,05	-	2,40
VIIA	Сталь, приведенная к классам А-I и Ст3	"	2,19(1,42)	-	2,57(1,71)
VIIA	То же, на I м2 общей площади	"	-	0,0486(0,0316)	-
VIIA	То же, на расчетный показатель	"	-	0,0017(0,0011)	-
VIIA	Бетон и железобетон	м <sup>3</sup>	47,55	-	54,06
в том числе:					
VIIA	монолитный	"	12,42	-	14,00
VIIA	сборный	"	35,13	-	40,06
VIIA	То же, на I м2 общей площади	"	-	1,057	-
VIIA	Лесоматериалы	"	0,21	-	0,25
VIIA	Лесоматериалы, приведен- ные к круглому лесу	"	0,32	-	0,37
<b>ТЕХНИЧЕСКИЕ ХАРАКТЕРИСТИКИ</b>					
G3NB	Объем строительный	м <sup>3</sup>	170,58	-	196,34
в том числе:					
G3NB	подземной части	"	22,43	-	28,06
G3NP	Объем строительный на расчетный показатель	"	-	0,135	-
G3OS	Площадь застройки	м <sup>2</sup>	50,22	-	56,74
G3OV	Общая площадь	"	44,99	-	50,78
G3OK	Общая площадь на рас- четный показатель	"	-	0,0357	-

В скобках указана потребность в строительных материалах без учета расходов на изготовление сборных изделий, конструкций.

ТРАНСФОРМАТОРНЫЕ ПОДСТАНЦИИ  
 ТП-2х160, ТП-2х250; ТП-2х400, ТП-2х630, ТП-2х1000 кВ·А  
 (ДЛЯ СТРОИТЕЛЬСТВА В БССР) СТЕНЫ ИЗ ПАНЕЛЕЙ

ЗОНАЛЬНЫЙ  
 ТИПОВОЙ ПРОЕКТ  
 407-3-476.ІЗ.87

Лист 2  
 Страница 4

#### ДОПОЛНИТЕЛЬНЫЕ ДАННЫЕ

Проект разработан взамен типового проекта 407-3-3І6.

За расчетный показатель принят І кВ·А установленной мощности.

Количество расчетных единиц - І260.

Сметы составлены в нормах и ценах 1984 года. Стоимостные показатели даны для ТП-2х630 кВ·А.

#### В7ЕА СОСТАВ ПРОЕКТНОЙ ДОКУМЕНТАЦИИ

Альбом І	ПЗ	Пояснительная записка
Альбом 2	АС	Архитектурно-строительные решения
Альбом 3	Э-І	Электрооборудование ТП-2х160, ТП-2х250, ТП-2х400 кВ·А ( из т.п. 407-3-480.ІЗ.87)
Альбом 4	Э-2	Электрооборудование ТП-2х630 кВ·А (из тп 407-3-480.ІЗ.87)
Альбом 5	Э-3	Электрооборудование ТП-2х1000 кВ·А (из тп 407-3-480.ІЗ.87)
Альбом 6	КЖ	Железобетонные изделия
Альбом 7	КМ	Металлические изделия
Альбом 8	СМ	Сметы
Альбом 9	ВМ	Ведомости потребности в материалах

Объем проектных материалов, приведенных к формату А4 - 735 форматок

В7ВА АВТОР ПРОЕКТА Белгоспроект, 220746 г.Минск, пр.Машерова, 23

В7НА УТВЕРЖДЕНИЕ Утвержден и введен в действие Госстроем БССР приказ от 14.12.87 г. № 20І  
 Срок действия 1992 г.

В7КА ПОСТАВЩИК Минский филиал ЦИТИ, 220600, г.Минск, ул.К.Маркса, 32

Инв.№  
 Катал.л.№ 05995І