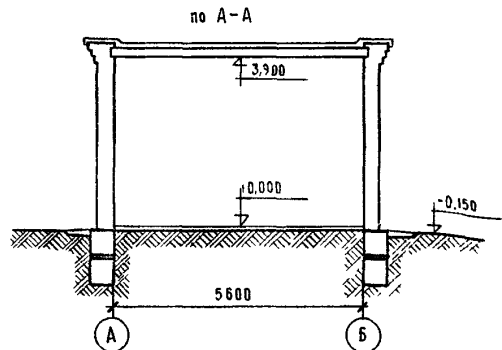
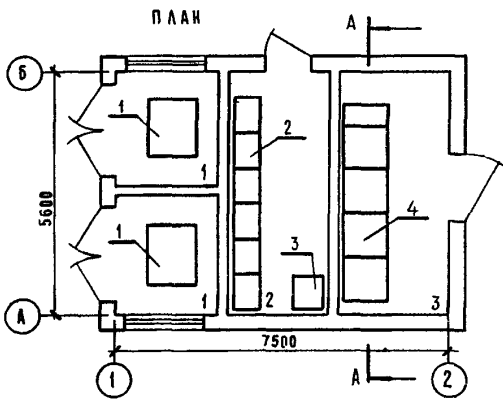
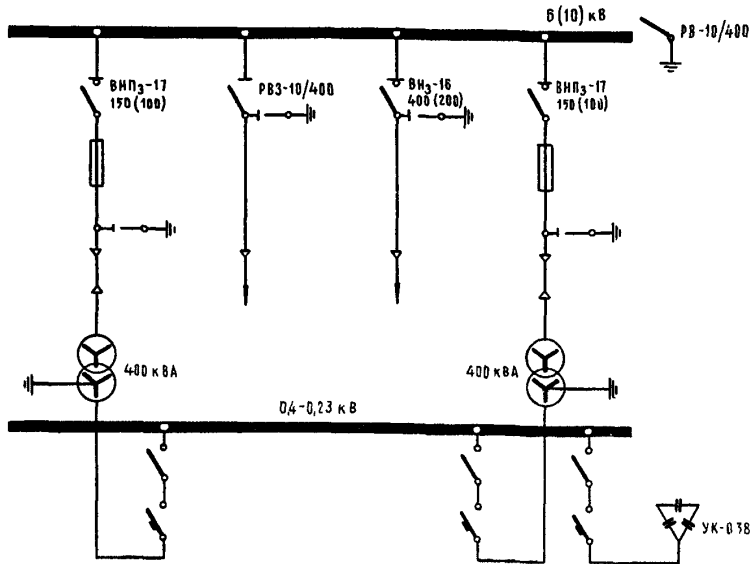


	<p>ОТДЕЛЬНОСТОЯЩАЯ ТРАНСФОРМАТОРНАЯ ПОДСТАНЦИЯ МОЩНОСТЬЮ ДО 2Х400 КВА С РУ-6(10) КВ ИЗ 5 ЯЧЕЕК КСО-366</p>	<p>ПАСПОРТ ТИПОВОЙ ПРОЕКТ № 407-3-171/74 УДК 621.311.42</p>
<p>ЧАСТЬ 2 Раздел 4 Группа 407-3</p>	<p>Область применения - I, II и III климатические районы с обычными геологическими условиями. Расчетная температура наружного воздуха -30°C. Нормативная снеговая нагрузка - 150 кг/м². Нормативный скоростной напор ветра - 100 кг/м². Класс здания - III. Степень огнестойкости - II. Степень долговечности - II.</p>	<p>Разработан институтом Союзморпроект - Москва, А-319, Большой Коптевский проезд, 6 Утвержден Министерством морского флота II.XI-69г. Введен в действие Союзморпроект I7-X-74 приказ № 167/П</p>

ОДНОЛИНЕЙНАЯ СХЕМА



ЭКСПЛИКАЦИЯ ОБОРУДОВАНИЯ

- 1 - Силовой трансформатор типа ТМ-400/6(10)
- 2 - Распределительный щит 0,4-0,23 кВ из панелей типа ЦО-70
- 3 - Конденсаторная установка типа УК-0,38
- 4 - Распределительное устройство 6(10) кВ из камер типа КСО-366

ЭКСПЛИКАЦИЯ

- 1 - Камера трансформатора - 6,15 м²
- 2 - Помещение пита низкого напряжения и статических конденсаторов - 12,3 м²
- 3 - Помещение распределительного устройства 6(10)кВ - 14,0 м²

ОПИСАНИЕ ПРОЕКТА

Трансформаторная подстанция предназначена для питания силовых и осветительных нагрузок потребителей механизированных причалов морских портов.

Оборудование подстанции размещается в отдельно стоящем одноэтажном здании, с размещением оборудования в раздельных помещениях.

ОСНОВНЫЕ ПОКАЗАТЕЛИ

ОБЪЕМ			
Строительный	м ³	230	
ПЛОЩАДЬ			
Застройки	м ²	52,7	
Общая	"	38,6	
РАСХОД МАТЕРИАЛОВ			
Цемента	т	16,6	
Стали	"	0,8	
Бетона монолитного	м ³	14,3	
Сборного железобетона	"	8,9	
Лесоматериалов	"	3,5	
Кирпича	тыс. шт.	20,0	
СМЕТНАЯ СТОИМОСТЬ			
Общая	тыс. руб.	14,00	
Строительно-монтажных работ	"	7,25	
Оборудования	"	6,75	
1 м ³ здания	руб.	31,52	
1 м ² общей площади	"	187,82	
ТРУДОВЫЕ ЗАТРАТЫ			
На здание	ч-д.	235,7	
На 1 м ³	"	1,03	

ЭКСПЛУАТАЦИОННЫЕ ПОКАЗАТЕЛИ

Потребная мощность на электроосвещение	кВт	1,29
--	-----	------

ДОПОЛНИТЕЛЬНЫЕ ДАННЫЕ

Настоящий типовой проект разработан взамен типового проекта № 407-3-171
Срок действия типового проекта № 407-3-171/74 1987 г. (Основание - Перечень ПО4-9)

СОСТАВ ПРОЕКТА

- Альбом 1. Электротехническая и архитектурно-строительная части.
- Альбом 2. Сметы.
- Альбом 7. Типовые детали и конструкции.

Объем проектных материалов 180 форматок

Проект распространяет: Свердловский филиал ЦИТИ
620062, Свердловск, обл., 62,
Чкалова, 4

Инв. № 13317
Паспорт № 032888

СТРОИТЕЛЬНЫЕ КОНСТРУКЦИИ

Фундаменты под стены - сборные железобетонные блоки серии 1.116-I, выпуск 1, типоразмеров-2.
Стены - кирпичные.
Покрытие - сборные железобетонные плиты серии 1.465-7, выпуск 3, типоразмеров - 1.
Перекрытки - сборные железобетонные серии 1.139-I, выпуск 1, типоразмеров - 3.
Стены кабельных каналов - монолитные.
Кровля - четырехслойная рубероидная, с защитным гравийным покрытием.
Ворота - индивидуального изготовления.
Двери - по ГОСТ 14624-89.
Железные решетки - индивидуального изготовления.
Полы - цементные на бетонной подготовке М-100.
Отделка - внутренние поверхности стен и потолка белятся; металлоконструкции, ворота, двери окрашиваются масляной краской.
Наибольший вес конструкции - фундаментный блок - 1,3 т.

ИНЖЕНЕРНОЕ ОБОРУДОВАНИЕ

Вентиляция - естественная, приточно-вытяжная.
Электроосвещение - лампами накаливания с питанием от шита низкого напряжения.