

	<p>ТРАНСФОРМАТОРНАЯ ПОДСТАНЦИЯ С ОДНИМ КАБЕЛЬНЫМ ВВОДОМ 6-10 кВ НА ОДИН ТРАНСФОРМАТОР МОЩНОСТЬЮ ДО 400 кВ·А. ТИП К-ТТ-400 МЗ</p>	<p>ПАСПОРТ ТИПОВОЙ ПРОЕКТ № 407-3-41/75 У/ДК 621.311.42</p>
<p>ЧАСТЬ 2 Раздел 4 Группа 407-3</p>	<p>Область применения - районы с обычными геологическими условиями, с расчетной температурой наружного воздуха до -40°C. Нормативная снеговая нагрузка - 100 кг/м^2 Нормативный скоростной напор ветра - 35 кг/м^2 Класс здания - Ш. Степень огнестойкости - I Степень долговечности - Ш.</p>	<p>Разработан институтом "ТИПРОКОММУНЭНЕРГО" 123056, г. Москва, ул. Б. Грузинская, 21/2 Утвержден МИНЖИЛКОМХОЗМ РСФСР 2 сентября 1974г., приказ № 22 тд. Введен в действие 16 июня 1975г., приказ № 9 тд от 17.06.75</p>

СХЕМА № 1

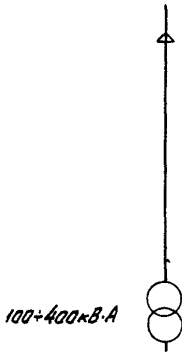
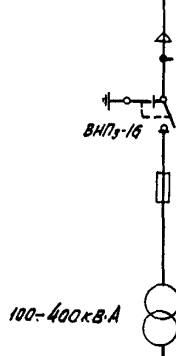


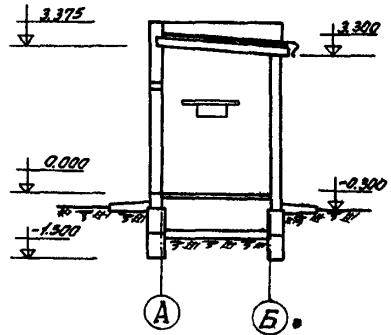
СХЕМА № 2



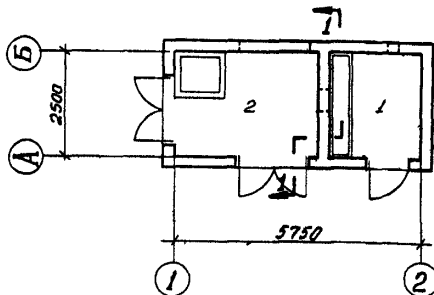
ФАСАД I-2



РАЗРЕЗ I-I



ПЛАН НА ОТМ. 0.000



ЭКСПЛИКАЦИЯ

- | | |
|--------------------------|--------------------|
| 1. Шит 0,4 кВ | 5,5 м ² |
| 2. Камера трансформатора | 8,2 м ² |

ОПИСАНИЕ СООРУЖЕНИЯ

Трансформаторная подстанция предназначена для питания силовых и осветительных нагрузок промышленных потребителей.

Оборудование подстанции размещается в одноэтажном отдельно стоящем здании.

Силовой трансформатор и щит 0,4 кВ располагаются в разных помещениях. Присоединение трансформатора к внешней сети 6-10 кВ осуществляется кабелем по двум схемам: схема 1 - наглухо и схема 2 - через выключатель нагрузки с предохранителями, которые устанавливаются в камере КСО-366.

Камера КСО-366 устанавливается в помещении трансформатора и отделяется от него сетчатой перегородкой.

Распределительный щит 0,4 кВ одностороннего обслуживания серия ЩО.

ОСНОВНЫЕ ПОКАЗАТЕЛИ

Строительный объем	м ³	67,1
Площадь застройки	м ²	18,8
Общая площадь	м ²	13,7

РАСХОД МАТЕРИАЛОВ

Цемента	т	5,78
Стали	"	0,72
Железобетона	м ³	3,78
в том числе сборного	"	3,78
Бетона	"	9,96
в том числе сборного	"	5,86
Десоматериалов	"	1,40
Кирпича	тыс.шт.	6,63

СМЕТНАЯ СТОИМОСТЬ

		СХЕМА 1	СХЕМА 2
Общая	т.руб.	4,65	4,97
Строительно-монтаж. работ	"	2,92	3,0
Оборудования	"	1,73	1,97
I м ³ здания	руб.	43,5	44,7
I м ² общей площади	"	213,1	219,0

ТРУДОЕМКОСТЬ

Возведения здания	ч/д	53,0
Возведения I м ³ здания	"	0,79

ДОПОЛНИТЕЛЬНЫЕ ДАННЫЕ

Типовой проект разработан взамен типового проекта № 407-3-4I.

Стоимость трансформаторной подстанции приведена с трансформатором мощностью 400 кВ·А.

Сметная стоимость определена в нормах и ценах, введенных с I января 1969 г.

Срок действия типового проекта № 407-3-4I/75 1987 г. (Основание - Перечень ПО4-9)

СОСТАВ ПРОЕКТА

Альбом I - Электротехническая и архитектурно-строительная части

Альбом II - Сметы

Альбом III - Типовые детали и конструкции.

Объем проектных материалов - I9I форматка.

Проект распространяет: Свердловский филиал ЦИТИ, 620062, Свердловск, областной, 62, ул. Чебышева, 4

СТРОИТЕЛЬНЫЕ КОНСТРУКЦИИ

Фундаменты под стены сборные бетонные блоки по серии I.II6-I, выпуск I, типоразмеров - 2.

Стены - кирпичные

Перемычки по серии I.I33-I, выпуск I, типоразмеров - 3.

Покрытие - железобетонные плиты по серии I.I4I-I, выпуск I6, типоразмеров - I.

Кровля - четырехслойная, рубероидная.

Полы - цементно-песчаные по бетонной подготовке.

Двери, ворота - деревянные, индивидуальные.

Отделка наружная - кирпичная кладка с расшивкой швов.

Отделка внутренняя - известковая окраска.

Наибольший вес конструкций - плита покрытия - I,175 т.

ОБОРУДОВАНИЕ

Силовой трансформатор 6-10/10,4-0,23 кВ мощностью до 400 кВ·А шт. I

Камера 6-10 кВ серии КСО по схеме 2 шт. I

Панель щита 0,4 кВ серии ЩО " 3