

СССР	СТРОИТЕЛЬНЫЙ КАТАЛОГ	ТИПОВОЙ ПРОЕКТ 407-3-360.84 УДК 621.316.172
	ЧАСТЬ 2 ТИПОВЫЕ ПРОЕКТЫ ПРЕДПРИЯТИЙ, ЗДАНИЙ И СООРУЖЕНИЙ	
ЦИТП	РАСПРЕДЕЛИТЕЛЬНЫЙ ПУНКТ 6-10 кВ С КАБЕЛЬНЫМИ ПИТАЮЩИМИ И ОТХОДЯЩИМИ ЛИНИЯМИ, С ПИТАНИЕМ ПО ДВУМ ЛИНИЯМ, С ОДНИМ ТРАНСФОРМАТОРОМ МОЩНОСТЬЮ ДО 630 кВА, СОВМЕЩЕННЫЙ С ДИСПЕТЧЕРСКИМ ПУНКТОМ, ДЛЯ ГОРОДСКИХ ЭЛЕКТРИЧЕСКИХ СЕТЕЙ	ОIQB
ФЕВРАЛЬ 1986	ТИП П РПК-ГТМ-Д	На 2-х листах На 3-х страницах Страница I

СХЕМЫ № I и 2

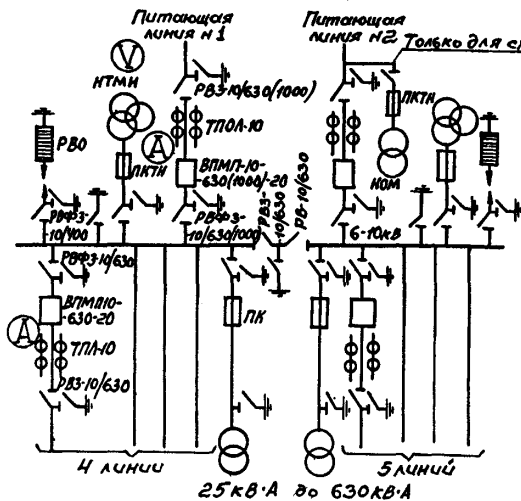
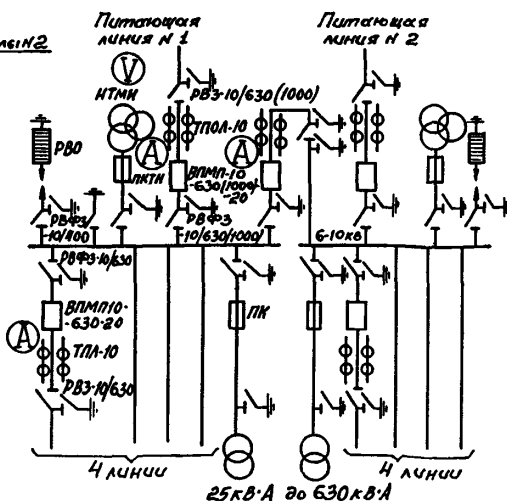
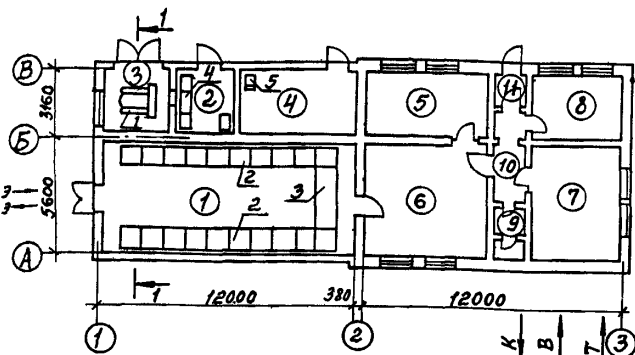


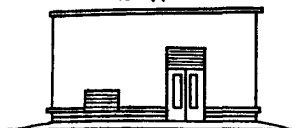
СХЕМА № 3



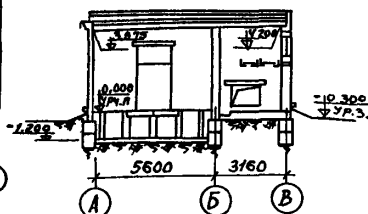
ПЛАН



ФАСАД В-А



РАЗРЕЗ I-I



ЭКСПЛИКАЦИЯ ПОМЕЩЕНИЙ

ЭКСПЛИКАЦИЯ ОБОРУДОВАНИЯ

Но-мер	Наименование	Площадь м2	Поз.	Наименование	Кол.
1	РУ 6-10 кВ	65,7	I	Трансформатор 6-10/0,4 кВ	
2	Помещение шита 0,4 кВ	7,5		мощ. до 630 кВА	I
3	Камера трансформатора	9,4	2	Камера 6-10 кВ типа КСО-272	20
4	Помещение устройств собственных нужд	16,9	3	Шинный мост 6-10 кВ	I
5	Аппаратная	17,5	4	Шит 0,4 кВ из панелей ШО-70	I
6	Диспетчерская	31,6	5	Панель наружного освещения	
7	Помещение ОВБ	22,9		ШО-70	I
8	Помещение хранения эксплуат. средств	12,7			
9	Санузел	3,5			
10	Коридор	6,8			
11	Тамбур	1,6			

РАСПРЕДЕЛИТЕЛЬНЫЙ ПУНКТ 6-10 кВ С КАБЕЛЬНЫМИ ПИТАЮЩИМИ И ОТХОДЯЩИМИ ЛИНИЯМИ, С ПИТАНИЕМ ПО ДВУМ ЛИНИЯМ, С ОДНИМ ТРАНСФОРМАТОРОМ МОЩНОСТЬЮ ДО 630 кВА, СОВМЕЩЕННЫЙ С ДИСПЕЧТЕРСКИМ ПУНКТОМ, ДЛЯ ГОРОДСКИХ ЭЛЕКТРИЧЕСКИХ СЕТЕЙ

ТИПОВОЙ ПРОЕКТ
407-3-360.84

Лист I
Страница 2

ТИП П РПК-1Тм-Д

04АА ТЕХНИЧЕСКАЯ ХАРАКТЕРИСТИКА

Распределительный пункт совмещенный с диспетчерским пунктом (ДП) предназначен для распределения электроэнергии в городских электрических сетях 6-10 кВ, питания прилегающих потребителей на напряжении 0,4 кВ и применяется в случаях, когда не представляется возможным разместить диспетчерский пункт и оперативно-диспетчерскую службу в других помещениях Горэлектросети. Оборудование РП и ДП размещается в одноэтажном отдельно стоящем здании. Силовой трансформатор, РУ 6-10 кВ, щит 0,4 кВ и ДП расположены в отдельных помещениях. В помещениях ДП предусматривается устройство водопровода, канализации и отопления. Отопление разработано в 2-х вариантах: вариант I - полностью электрическое, вариант II - электрическое в РП, водяное в ДП. Проект разработан из условия применения его как в телемеханизированных так и в нетелемеханизированных сетях 6-10 кВ. В связи с тем, что РП совмещен с ДП, телемеханизация РП не предусматривается. В диспетчерскую предусмотрена передача общего сигнала о неисправностях в РП.

На напряжении 6-10 кВ предусмотрена одинарная секционированная на две секции система сборных шин. РУ 6-10 кВ комплектуется из камер КСО-272, щит 0,4 кВ - из панелей одностроннего обслуживания ШО-70. На линиях 6-10 кВ предусмотрена установка масляных выключателей. Релейная защита на оперативном переменном токе.

Питание РП разработано по трем схемам:

Схема 1. Питание РП по двум параллельно-работающим линиям

Схема 2. Питание РП по двум линиям, из которых одна рабочая, а вторая резервная с АВР.

Схема 3. Питание РП по двум раздельно-работающим линиям с АВР на секционном выключателе.

028А СТРОИТЕЛЬНЫЕ КОНСТРУКЦИИ И ИЗДЕЛИЯ

Фундаменты - сборные бетонные блоки по ГОСТ 13579-78, типоразмеров - 8

Стены - кирпичные

Перемычки - сборные железобетонные по серии I.138-10, выпуск I, типоразмеров - 9

Покрытие - сборные железобетонные плиты по серии I.141-I, выпуски 59, 60, типоразмеров - 4

Кровля - из 3-х слоев рубероида на битумной мастике. Утеплитель - плитный с $\gamma = 600 \text{ кг/м}^3$

Полы - цементно-песчаные по бетонной подготовке, керамические плитки и линолеум

Двери - деревянные по ГОСТ 6629-74

Ворота - деревянные, индивидуальные

Наибольшая масса монтажного элемента - (плита покрытия) - 2,7 м

130В СКОРОСТНОЙ НАПОР ВЕТРА - 27 кгс/м^2
0,26 кПа

R2C0 СТЕНЫ С ОГНЕСТОЙКОСТИ - первая

M4B РАСЧЕТНАЯ ТЕМПЕРАТУРА НАРУЖНОГО

ВОЗДУХА - минус 20, 30 и 40°C

050А ОТДЕЛКА

НАРУЖНАЯ

Кирпичная кладка с расшивкой швов

ВНУТРЕННЯЯ

Стены и потолки белятся известковым раствором, панели - масляные в помещениях диспетчерского пункта, метлахская плитка в санузле

030А ИНЖЕНЕРНОЕ ОБОРУДОВАНИЕ

Водопровод - хозяйственной от городской сети, напор на вводе 10 м водяного столба

Канализация - хозяйственная в городскую сеть

Отопление - электрическое и как вариант водяное в ДП. Теплоноситель-вода с параметрами 95-70°C от городских тепловых сетей.

Вентиляция - естественная

Электроснабжение - от трансформатора РП, на напряжении 380/220 В

Электросвечение - лампами накаливания и люминесцентное

131В ВЕС СНЕГОВОГО ПОКРОВА - 100 кгс/м^2
0,98 кПа

02DD КЛИМАТИЧЕСКИЕ РАЙОНЫ СССР - I, II, III, IV

02EE ИНЖЕНЕРНО-ГЕОЛОГИЧЕСКИЕ УСЛОВИЯ - обычные

РАСПРЕДЕЛИТЕЛЬНЫЙ ПУНКТ 6-10 кВ С КАБЕЛЬНЫМИ ПИТАЮЩИМИ И ОТХОДЯЩИМИ ЛИНИЯМИ, С ПИТАНИЕМ ПО ДВУМ ЛИНИЯМ, С ОДНИМ ТРАНСФОРМАТОРОМ МОЩНОСТЬЮ ДО 630 кВА, СОВМЕЩЕННЫМ С ДИСПЕТЧЕРСКИМ ПУНКТОМ, ДЛЯ ГОРОДСКИХ ЭЛЕКТРИЧЕСКИХ СЕТЕЙ				ТИПОВЫЙ ПРОЕКТ 407-3-360.84		Лист 2 Страница 3	
ТИП II РПК-ГТм-Д							
Наименование		Всего	Удельн. показ.	Наименование		Всего	Удельн. показ.
V4A	СТОИМОСТЬ			V4KA	ЭКСПЛУАТАЦИОННЫЕ ПОКАЗАТЕЛИ		
V4B	Общая сметная стоимость	тыс.руб.	56,94	-	Расходи		
V4C	в том числе: строительно-монтажных работ	то же	29,18	-	V4KH	воды холодной	м3/ч 0,4
V4D	оборудования	"	27,76	-	V4KI	канализационные стоки	м3/сут. 0,25
V4E	Стоимость строительно-монтажных работ на I м2 общей площади	руб.	-	148,9	V4KJ	тепла на отопление	ккал/ч 41000
V4F	Стоимость строительно-монтажных работ на I м3 строительного объема	"	-	27,2	V4KK	тепла на отопление I м2 общей площади	то же - 209 0,25
V4G	Стоимость общая на расчетный показатель	"	-	3291	V4KL	Потребная электрическая мощность	кВт 37,0
V4H	ТРУДОЕМКОСТЬ				ТЕХНИЧЕСКИЕ ХАРАКТЕРИСТИКИ		
V4I	Построенные трудовые затраты	чел.дн.	647	-	63A	Объем строительный	м3 1073
V4J	То же, на I м3 строительного объема	то же	-	0,6	V4N	Объем строительный на расчетный показатель	" - 62
V4K	То же, на расчетный показатель	"	-	37,4	63C	Площадь застройки	м2 241
V4L	РАСХОДЫ				63D	Общая площадь	" 196
V4M	Расход строительных материалов				V4O	Общая площадь на расчетный показатель	" - 11,3
V4N	Цемент, приведенный к М400	т	51,4(30,8)	-	В скобках указана потребность строительных материалов без учета расходов на изготовление оформных изделий, конструкций		
V4O	То же, на I м2 общей площади	то же	-	0,26			
V4P	Сталь		4,1(2,8)	-			
V4Q	Сталь, приведенная к классам А-1 и С38/23	"	5,9	-			
V4R	То же, на I м3 общей площади	"	-	0,03			
V4S	То же, на расчетный показатель	"	-	0,34			
V4T	Бетон и железобетон	м3	121,5	-			
V4U	в том числе: монолитный	то же	40,4	-			
V4V	оборонный	"	81,1	-			
V4W	То же, на I м2 общей площади	"	-	0,41			
V4X	Лесоматериалы		8,7(4,4)	-			
V4Y	Лесоматериалы, приведенные к круглому лесу	"	13,1	-			
V4Z	Кирпич	тыс.шт.	82,9	-			
ДОПОЛНИТЕЛЬНЫЕ ДАННЫЕ							
Проект разработан взамен типового проекта 407-3-254.							
Расчетный показатель 1000 кВА пропускной мощности ПП. Расчетных единиц П7,3							
Стоимость приведена для схемы № 3 как наиболее распространенной							
Сметная документация составлена в нормах и ценах 1984 г.							
87EA	СОСТАВ ПРОЕКТНОЙ ДОКУМЕНТАЦИИ						
	Альбом I.	Электротехнические чертежи					
	Альбом II.	Архитектурно-строительные решения. Внутренние водопровод, канализация					
		Отопление и вентиляция					
	Альбом III.	Чертежи задания заводам-изготовителям на электрооборудование					
	Альбом IV.	Архитектурно-строительные детали и конструкции (из ТП № 407-3-358.84)					
	Альбом V.	Спецификации оборудования					
	Альбом VI.	Сметы					
	Альбом VII.	Ведомости потребности в материалах.					
		Объем проектных материалов, приведенных к формату А4 - 498 форматок					
87BA	АВТОР ПРОЕКТА	Гидрокоммуэнерго, 123007, Москва, Хорошевское шоссе, 32					
87BA	УТВЕРЖДЕНИЕ	Утвержден Минжилкомхозом РСФСР, приказ № 14-тд от 15.06.84					
		Введен в действие институтом "Гидрокоммуэнерго", приказ № 92 от 15.10.1985г.					
		Срок действия 1989 г.					
87KA	ПОСТАВЩИК	Свердловский филиал ЦИП, 620062, Свердловск, ул.Челышева, 4					
		Инв. № 20814					
		Катал. № 052704					