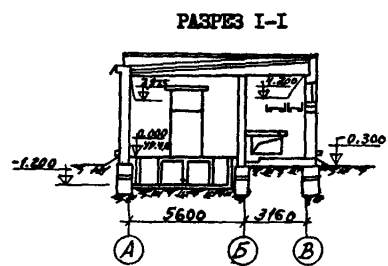
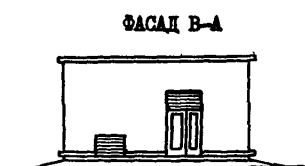
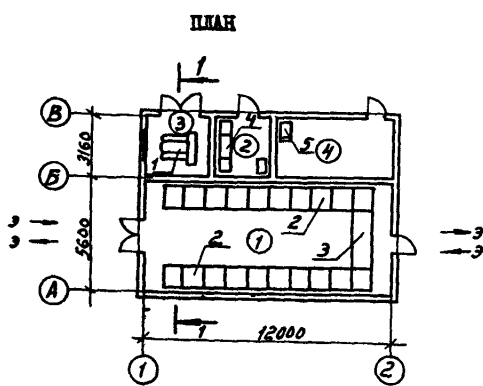
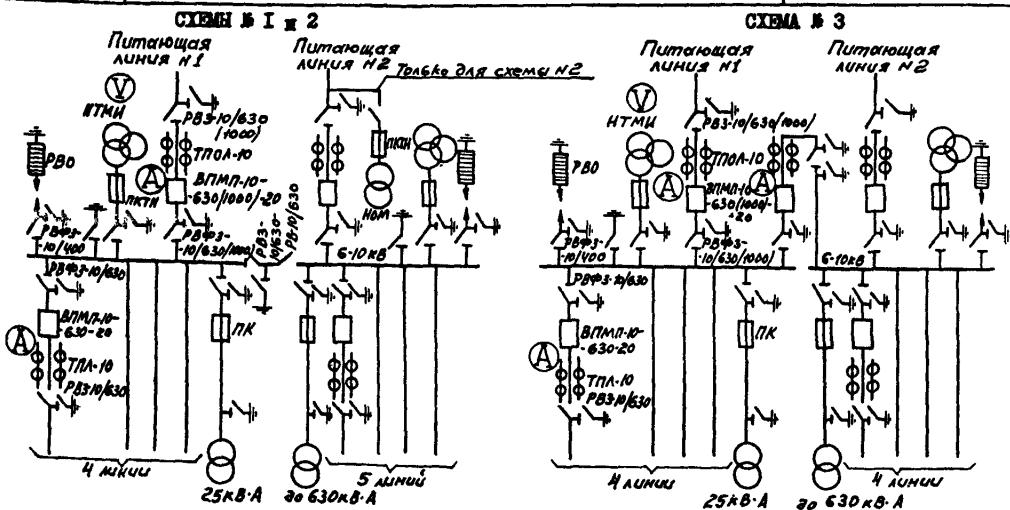


<p>СССР</p>	<p>СТРОИТЕЛЬНЫЙ КАТАЛОГ ЧАСТЬ 2 ТИПОВЫЕ ПРОЕКТЫ ПРЕДПРИЯТИЙ, ЗДАНИЙ И СООРУЖЕНИЙ</p>	<p>ТИПОВОЙ ПРОЕКТ 407-3-358.84 УДК 621.316.172</p>
<p>ЦИТП</p>	<p>РАСПРЕДЕЛИТЕЛЬНЫЙ ПУНКТ 6-10 кВ С КАБЕЛЬНЫМИ ШТАКАМИ И ОТХОДЯЩИМИ ЛИНИЯМИ, С ПИТАНИЕМ ПО ДВУМ ЛИНИЯМ, С ОДНИМ ТРАНСФОРМАТОРОМ МОЩНОСТЬЮ ДО 630 кВА, ДЛЯ ГОРОДСКИХ ЭЛЕКТРИЧЕСКИХ СЕТЕЙ</p>	<p>01QB</p>
<p>ФЕВРАЛЬ 1986</p>	<p>ТИП П РК-ГТМ</p>	<p>На 2-х листах На 3-х страницах Страница I</p>



ЭКСПЛИКАЦИЯ ПОМЕЩЕНИЙ

ЭКСПЛИКАЦИЯ ОБОРУДОВАНИЯ

Но-мер	Наименование	Площадь м ²	Поз	Наименование	Кол.
1	РУ 6-10 кВ	65,7	I	Трансформатор 6-10/0,4 кВ мощн. до 630 кВА	I
2	Помещение кита 0,4 кВ	7,5	2	Камера 6-10 кВ типа КСО-272	20
3	Камера трансформатора	9,4	3	Шинный мост 6-10 кВ	I
4	Помещение устройств собств. нужд	16,9	4	Щит 0,4 кВ из панелей ЩО-70	I
			5	Панель наружного освещения ЩО-70	I

РАСПРЕДЕЛИТЕЛЬНЫЙ ПУНКТ 6-10 кВ С КАБЕЛЬНЫМИ ПИТАЮЩИМИ И ОТХО-
ДЯЩИМИ ЛИНИЯМИ, С ПИТАНИЕМ ПО ДВУМ ЛИНИЯМ, С ОДНИМ ТРАНСФОРМА-
ТОРОМ МОЩНОСТЬЮ ДО 630 кВА, ДЛЯ ГОРОДСКИХ ЭЛЕКТРИЧЕСКИХ СЕТЕЙ
ТИП II РПК-1Тм

ТИПОВОЙ ПРОЕКТ
407-3-358.84

Лист I
Страница 2

ДАА ТЕХНИЧЕСКАЯ ХАРАКТЕРИСТИКА

Распределительный пункт (РП) предназначен для распределения электроэнергии в городских электрических сетях на напряжении 6-10 кВ и питания прилегающих потребителей на напряжении 0,4 кВ.

Оборудование РП размещается в одноэтажном отдельно-стоящем здании. Силовой трансформатор, РУ 6-10 кВ и щит 0,4 кВ расположены в отдельных помещениях.

Проект разработан на условия применения его в телемеханизированных сетях 6-10 кВ.

На напряжении 6-10 кВ предусмотрена одинарная секционированная на две секции система сборных шин. РУ 6-10 кВ комплектуется из камер КСО-272; щит 0,4 кВ - из панелей одностороннего обслуживания типа ШО-70.

На линиях 6-10 кВ предусмотрена установка масляных выключателей. Релейная защита на оперативном переменном токе.

Питание РП разработано по трем схемам:

Схема 1. Питание РП по двум параллельно-работающим линиям

Схема 2. Питание РП по двум линиям, из которых одна рабочая, а вторая - резервная с АВР

Схема 3. Питание РП по двум раздельно-работающим линиям с АВР на секционном выключателе

Д2ВА СТРОИТЕЛЬНЫЕ КОНСТРУКЦИИ И ИЗДЕЛИЯ

Фундаменты - сборные бетонные блоки по ГОСТ 13579-78, типоразмером 6

Стены - кирпичные

Перемычки - сборные железобетонные по серии I.I38-10, выпуск I, типоразмеров - 5

Покрытие - сборные железобетонные плиты по серии I.I41-I, выпуск 59, 60; типоразмеров - 2

Кровля - из 3-х слоев рубероида на битумной мастике. Утеплитель - плитный с $\gamma = 600 \text{ кг/м}^3$

Полы - цементно-песчаные по бетонной подготовке

Двери - деревянные по ГОСТ 6629-74

Ворота - индивидуальные, деревянные

Наибольшая масса конструкции - (плита покрытия) - 2,7 т

J30B СКОРОСТНОЙ НАПОР ВЕТРА - 27 кгс/м^2
0,26 мПа

R2CO СТЕПЕНЬ ОГНЕСТОЙКОСТИ - первая

N48D РАСЧЕТНАЯ ТЕМПЕРАТУРА НАРУЖНОГО ВОЗДУХА - минус 20, 30 и 40°C

Н5УА ОТДЕЛКА

НАРУЖНАЯ

Кирпичная кладка с расширяой швов

ВНУТРЕННЯЯ

Стены и потолки белятся известковым раствором

С36А ИНЖЕНЕРНОЕ ОБОРУДОВАНИЕ

Отопление - электрическое, для поддержания температуры, необходимой для работы оборудования

Вентиляция - естественная

Электропитание - от трансформатора РП, на напряжении 380/220 В

Электроосвещение - лампами накаливания и люминесцентное

I3WB ВЕС СНЕГОВОГО ПОКРОВА - 100 кгс/м^2
0,98 мПа

G2DD КЛИМАТИЧЕСКИЕ РАЙОНЫ СССР - I, II, III, IV

G2EE ИНЖЕНЕРНО-ГЕОЛОГИЧЕСКИЕ УСЛОВИЯ - обычные

РАСПРЕДЕЛИТЕЛЬНЫЙ ПУНКТ 6-10 кВ С КАБЕЛЬНЫМИ ПИТАЮЩИМИ И ОТХОДЯЩИМИ ЛИНИЯМИ С ПИТАНИЕМ ПО ДВУМ ЛИНИЯМ С ОДНИМ ТРАНСФОРМАТОРОМ МОЩНОСТЬЮ ДО 630 кВА, ДЛЯ ГОРОДСКИХ ЭЛЕКТРИЧЕСКИХ СЕТЕЙ ТИП П РПК-1Тм	ТИПОВОЙ ПРОЕКТ 407-3-358.84	Лист 2 Страница 3
--	--------------------------------	----------------------

Наименование		Всего	Удельн. показ.	Наименование		Всего	Удельн. показ.		
VIIA	СТОИМОСТЬ			V4KA	ЭКСПЛУАТАЦИОННЫЕ ПОКАЗАТЕЛИ				
VIIБ	Общая сметная стоимость	тыс.руб.	43,14	-	Расход				
VIIЛ	в том числе: строительно-монтажных работ	"	15,47	V4KH	Тепла на отопление	ккал/ч кВт	20500 24		
VIIО	оборудования	"	27,67		Тепла на отопление I м2 общей площади	то же	206		
VIIС	Стоимость строительно-монтажных работ на I м2 общей площади	руб.	-	155,7	V4KK	Потребная электрическая мощность	кВт	18,0	
VIIД	Стоимость строительно-монтажных работ на I м3 строительного объема	"	-	29,6	ТЕХНИЧЕСКИЕ ХАРАКТЕРИСТИКИ				
VIIЕ	Стоимость общая на расчетный показатель	"	-	2494	G3NB	Объем строительный	м3	522	
VIIА	ТРУДОЕМКОСТЬ			V4NP	Объем строительный на расчетный показатель	то же	-	30,2	
VIIГ	Построенные трудовые затраты	чел.дн.	397	-	G3OC	Площадь застройки	м2	117	
VIIИ	То же, на I м3 строительного объема	то же	-	0,76	G3OB	Общая площадь	то же	99,5	
VIIУ	То же, на расчетный показатель	"	-	22,9	V4OK	Общая площадь на расчетный показатель	"	-	5,8
V4KA	РАСХОДЫ								
V4KB	Расход строительных материалов								
	Цемент, приведенный к М400	т	24,1(15,5)	-					
	То же, на I м2 общей площади	"	-	0,24					
	Сталь	"	2,9(2,3)	-					
	Сталь, приведенная к классам А-1 и С38/23	"	3,3	-					
	То же, на I м2 общей площади	"	-	0,03					
	То же, на расчетный показатель	"	-	0,16					
	Бетон и железобетон м3	м3	68,3	-					
	в том числе:								
	монолитный	"	27,4	-					
	сборный	"	40,9	-					
	То же, на I м2 общей площади	"	-	0,44					
	Лесоматериалы	"	5,6(3,6)	-					
	Лесоматериалы, приведенные к круглому лесу	"	8,4	-					
	Кирпич	тыс.шт.	38,6	-					

ДОПОЛНИТЕЛЬНЫЕ ДАННЫЕ

Проект разработан взамен типового проекта 407-3-252
 Расчетный показатель 1000 кВА пропускной мощности РП. Расчетных единиц 17,3
 Стоимость приведена для схемы № 3 как наиболее распространенной
 Сметная документация составлена в нормах и ценах 1984 г.

СОСТАВ ПРОЕКТНОЙ ДОКУМЕНТАЦИИ

87EA	Альбом I. Электротехнические чертежи.	
	Альбом II. Архитектурно-строительные решения. Отопление и вентиляция.	
	Альбом III. Чертежи задания заводам изготовителям на электрооборудование.	
	Альбом IV. Архитектурно-строительные детали и конструкции	
	Альбом V. Спецификации оборудования. Альбом VI. Сметы	
	Альбом VII. Ведомости потребности в материалах.	
	Объем проектных материалов, приведенных к формату А4 - 427 форматок.	
87BA	АВТОР ПРОЕКТА	Гипрокоммунэнерго, 123007, Москва, Хорошевское шоссе, 32
87HA	УТВЕРЖДЕНИЕ	Утвержден Минжилкомхозом РСФСР, приказ № 14-тд от 15.06.84 Введен в действие институтом "Гипрокоммунэнерго" приказ № 92 от 15.10. 1983 г. Срок действия 1989 год.

87KA ПОСТАВЩИК Свердловский филиал ЦИТИ, 620062, Свердловск, ул.Чебышева, 4

Инв. № 20812

Катал. № 052702