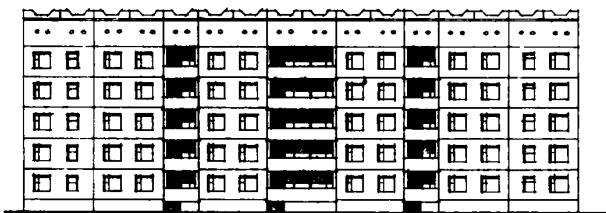
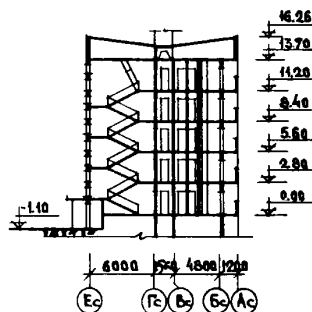


<p>СССР</p>	<p>СТРОИТЕЛЬНЫЙ КАТАЛОГ ЧАСТЬ 2 ТИПОВЫЕ ПРОЕКТЫ ПРЕДПРИЯТИЙ, ЗДАНИЙ И СООРУЖЕНИЙ</p>	<p>ТИПОВОЙ ПРОЕКТ I25-050/I,2 УДК 728.42.265:691-413</p>
<p>ЦИТП</p>	<p>5-ТИ ЭТАЖНАЯ БЛОК-СЕКЦИЯ ОБЩЕЖИТИЯ ДЛЯ РАБОЧИХ И СЛУЖАЩИХ НА 203 МЕСТА С ЯЧЕЙКАМИ НА 3-4 ЧЕЛОВЕКА</p>	<p>ОХ00</p>
<p>АПРЕЛЬ 1984</p>		<p>На 3-х листах На 5-ти страницах Страница I</p>

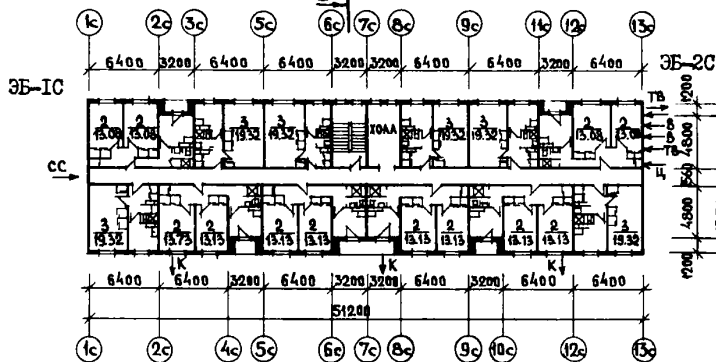
Ф А С А Д IC-13C



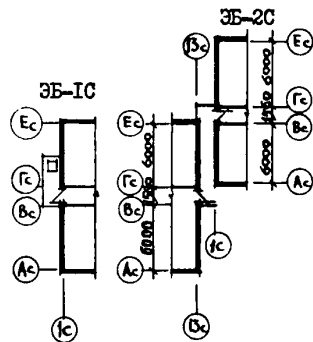
РАЗРЕЗ I-I



ПЛАН ТИПОВОГО ЭТАЖА
 НЕИЗМЕНЯЕМАЯ ЧАСТЬ



ЭЛЕМЕНТЫ БЛОКИРОВКИ

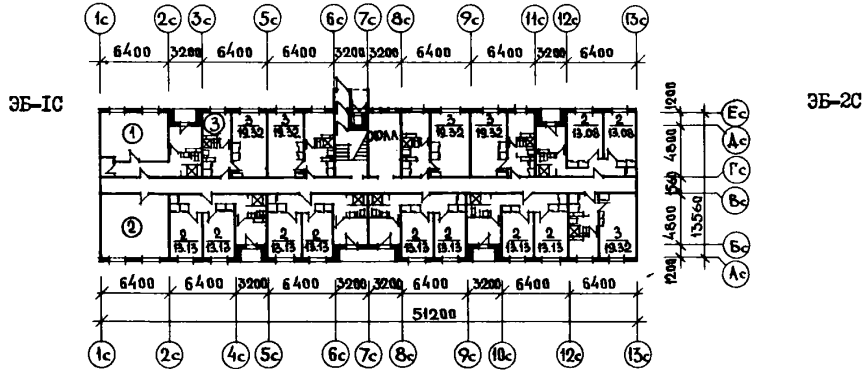


ЭКСПЛИКАЦИЯ ЖИЛЫХ КОМНАТ

Жилые комнаты	Количество	Площадь, м ² жилая
На 2 чел.	18	13,08
На 2 чел.	40	13,13
На 3 чел.	29	19,32

<p>5-ТИ ЭТАЖНАЯ БЛОК-СЕКЦИЯ ОБЩЕЖИТИЯ ДЛЯ РАБОЧИХ И СЛУЖАЩИХ НА 203 МЕСТА С ЯЧЕЙКАМИ НА 3-4 ЧЕЛОВЕКА</p>	<p>ТИПОВОЙ ПРОЕКТ I25-050/I,2</p>	<p>Лист I Страница 2</p>
--	---------------------------------------	------------------------------

ПЛАН ПЕРВОГО ЭТАЖА
НЕИЗМЕНЯЕМАЯ ЧАСТЬ



ЭКСПЛИКАЦИЯ ПОМЕЩЕНИЙ

Но- мер	Наименование	Площадь, м ²
1	Изолятор	25,56
2	Кладовая	36,12
3	Кухня	7,26
	Жилые комнаты на 2 чел.	13,08
	Жилые комнаты на 2 чел.	13,13
	Жилые комнаты на 3 чел.	19,32

5-ЭТАЖНАЯ БЛОК-СЕКЦИЯ ОБЩЕЖИТИЯ ДЛЯ РАБОЧИХ И СЛУЖАЩИХ НА 203 МЕСТА С ЯЧЕЙКАМИ НА 3-4 ЧЕЛОВЕКА	ТИПОВОЙ ПРОЕКТ I25-050/I,2	Лист 2 Страница 3
---	-------------------------------	----------------------

D2BA СТРОИТЕЛЬНЫЕ КОНСТРУКЦИИ И ИЗДЕЛИЯ

Конструктивная схема с поперечными несущими стенами и опиранием панелей перекрытий на две стороны

Фундаменты-ленточные, перерывистые из железобетонных плит по серии I.II2-5 вып.2

Типоразмеров - 5

Стены наружные -однослойные панели из легкого бетона толщ.350 мм

Типоразмеров - 8

Стены внутренние -сборные панели из тяжелого бетона толщ.160мм

Типоразмеров - 5

Перекрытия -многопустотные панели из тяжелого бетона, толщ.220 мм

Типоразмеров - 5

Перегородки -крупнопанельные гипсобетонные толщ.80 мм

Типоразмеров - 7

В санузлах - сборные железобетонные

Типоразмеров - 7

Санузлы - россыпью

Типоразмеров - 7

Лестницы- сборные железобетонные

марши и площадки с лицевой поверхностью, выполненной мозаичным покрытием

Типоразмеров - 4

Балконы и лоджии - железобетонные

плоские плиты толщ.100-120 мм

Типоразмеров - 2

Ограждение лоджий- железобетонные экраны

Покрывшие -легкобетонные плиты, толщ.250 мм

Типоразмеров - 2

Крыша - с теплым чердаком и внутренним водостоком

Кровля-рулонная -4-х слойная

Двери наружные -по серии I.I36.5-19

остекленные штатные

Типоразмеров - 2

Двери внутренние -штатные глухие и

остекленные по серии I.I36-10

Типоразмеров - 3

Окна и балконные двери - спаренные

и раздельные по серии I.I36.5-16. с

тройным остеклением по серии

I.I36.5-17

Типоразмеров - 5

Встроенное оборудование -шкафы по

серии I.I72-4

Полы -линолеум, мозаичная плитка,

керамическая плитка

Наибольшая масса монтажного

элемента - 6,38

(Внутренняя стеновая панель)

J30B СКОРОСТНОЙ НАПОР ВЕТРА - 45 кгс/м^2

0,44 мПа

R2CO СТЕПЕНЬ ОГНЕСТОЙКОСТИ - вторая

M16D РАСЧЕТНАЯ ТЕМПЕРАТУРА НАРУЖНОГО

ВОЗДУХА -минус 20,25,30,35,40°C

G2DD КЛИМАТИЧЕСКИЕ РАЙОНЫ И ПОДРАЙОНЫ

II, III и IV

H5UA

ОТДЕЛКА

НАРУЖНАЯ

Заводская отделка панелей наружных стен; фактурный слой бетона /со смывкой/, стекломозаичная плитка, окраска бетонной поверхности кремнеорганическими красками

ВНУТРЕННЯЯ

В комнатах и передних -клеевая покраска

цветная светлых тонов, в кухнях и передних

перед кухнями - масляная покраска с

отступом от потолка 5 см, в душевых -панель

из глазурованной плитки высотой 1,8м

выше высококачественная окраска, в санузлах -

масляная покраска, в общих коридорах водоэмульсионная покраска светлых

тонов

C3GA

ИНЖЕНЕРНОЕ ОБОРУДОВАНИЕ

Водопровод-хозяйственно-питьевой, расчетный

напор у основания стояков -20м.

Канализация -хозяйственно-бытовая в городскую

сеть, водосток -внутренний в сторону осн

Ес

Отопление-водяное центральное, система

однотрубная с радиаторами типа "M140-A0"

(вариант с конвекторами "Комфорт"), для

расчетных температур -20°, -25°, -30°, -35°,

-40°C. Температура теплоносителя 95°-70°C

Вентиляция -естественная, из кухню 4,5-го

этажа - принудительная

Горячее водоснабжение - от внешней сети,

расчетный напор у основания стояков

-22 м.

Электроснабжение -от внешней сети, напряжение

380/220 В

Освещение -люминисцентное и лампы

накаливания

Устройство связи - радиотрансляция, коллективные

телеантенны, телефонные вводы

Мусоропровод- с камерой на I этаже

со сменным контейнером по серии 83

часть 10 раздел 10.8-I

C2ED

ОСНАЩЕНИЕ ЗДАНИЯ

Оборудование кухонь, санузлов и душевых-

электроплиты, мойки, умывальники, унитази,

поддоны

J3NB

ВЕС СНЕГОВОГО ПОКРОВА - 150 кгс/м^2

1,47 мПа

G1BF

ОРИЕНТАЦИЯ -широтная

G2EГ

ИНЖЕНЕРНО-ГЕОЛОГИЧЕСКИЕ УСЛОВИЯ-

обычные

5-ЭТАЖНАЯ БЛОК-СЕКЦИЯ ОБИЖИТИЯ ДЛЯ РАБОЧИХ И СЛУЖАЩИХ НА 203 МЕСТА С ЯЧЕЙКАМИ НА 3-4 ЧЕЛОВЕКА	ТИПОВОЙ ПРОЕКТ I25-050/I,2	Лист 2 Страница 4
--	-------------------------------	----------------------

Наименование		Всего	На I м2 приведен- ной общей площади	Наименование		Всего	На I м2 приведен- ной общей площади	
VIIA	СТОИМОСТЬ			V4KA	ЭКСПЛУАТАЦИОННЫЕ ПОКАЗАТЕЛИ			
VIIБ	Общая сметная стоим- мость	тыс. руб.	316,14	0,12	V4KH	Расход воды	л/сек	
	в том числе:					1,0	-	
VIIГ	строительно-монтаж- ных работ	тоже	278,48	0,10	V4KI	Канализацион- ные стоки	"	
VIIО	оборудования	"	37,66	-	V4KN	Тепла	ккал/ч кВт	
	общая сметная стоим- мость на I место	"	1,56	-		358910 417,2	-	
VIIA	ТРУДОЕМКОСТЬ				в том числе:			
VIIГ	Построечные трудовые затраты	чел. дн.	4774,44	1,78	на отопление	тоже	173910 202,2	-
VIIKA	РАСХОДЫ				на горячее водоснабжение	"	185000 215	-
VIIKB	Расход строительных материалов				Тепла на отоп- ление I м2 об- щей площади	"	-	65,6 0,077
	Цемент	т	614,33	0,23	V4KK	Потребная элек- трическая мощ- ность	кВт	102
	Цемент, приведенный к марке М400		607,63	0,225		Эксплуатацион- ные затраты	руб/год	17469
	в том числе:					ТЕХНИЧЕСКИЕ ХАРАКТЕРИСТИКИ		
	на сборные изделия	"	574,43	0,21	G3NB	Объем строи- тельный	м3	11744,69
	Сталь	"	59,53	0,022		Площадь застройки	м2	738,67
	Сталь, приведенная к классу А-I и С38/23	"	77,95	0,029	G3OI	приведенная общая	"	2682,52
	в том числе:				G3OB	общая	"	2638,12
	на сборные изделия	"	75,70	-	G3OK	жылая	"	1320,92
	Бетон и железобетон	м3	2012,31	0,75		Летних помещений	"	44,43
	в том числе:					Площадь внеквартирных помещений	"	61,68
	оборудов- анный:							
	тяжелый	"	1312,30	-				
	легкий	"	691,51	-				
	Монолитный	"	8,50	-				
	Лесоматериалы	"	254,6	0,095				
	Лесоматериалы, приве- денные к круглому лему	м3	382,0	0,14				
	Кирпич	тыс.шт	8,07	-				
	Масса конструкций и материалов	т	4127,1	1,57				
	Масса надземной части (от леза пер- екрытия тепличес- кого подполья)	"	3620,2	1,35				

ДОПОЛНИТЕЛЬНЫЕ ДАННЫЕ

Кроме настоящего проекта разработана 5-этажная блок-секция обихития для рабочих и служащих на 204 места с ячейками на 12 человек (тип.пр.№ I25-050/I,2)
5-этажная блок-секция обихития на 226 мест с ячейками на 12 и 3-4 человека тип. I25-051/I,2
Из них комплектуют обихития вместимостью 407,430 места. Для обихитий разработан одностая-
ный блок-обслуживания на 200-400 человек (тип.пр.№ 281-8-125-3)

Показатели приведены для варианта блок-секций с элементами блокировки
для условий строительства при расчетной температуре наружного воздуха -30°C с ленточными
фундаментами, однослойными панелями толщиной 350 мм.

Расчетный показатель вместимости блок-секции обихития - I место.

5-ТИ ЭТАЖНАЯ БЛОК-СЕКЦИЯ ОБИЖИТИЯ ДЛЯ РАБОЧИХ И СЛУЖАЩИХ НА 203 МЕСТА С ЯЧЕЙКАМИ НА 3-4 ЧЕЛОВЕКА	ТИПОВОЙ ПРОЕКТ I25-050/I,2	Лист 3 Страница 5
--	-------------------------------	----------------------

В76А СОСТАВ ПРОЕКТНОЙ ДОКУМЕНТАЦИИ

Часть 0 раздел 0-I	Общая часть Общая характеристика проекта
Часть 0-I раздел 0I-I	Архитектурно-строительные чертежи ниже отм.0 Здания с ленточными фундаментами
Часть I	Архитектурно-строительные чертежи выше отм.0
Часть 2 раздел 2-I	Отопление и вентиляция с радиаторами М 140-40 (вариант с конвекторами)
Часть 3	Водоснабжение, канализация, водостоки выше отм.0
Часть 5	Электрооборудование, автоматизация
Часть 6	Слаботочные устройства
Часть 8	С м е т н
Часть 9 раздел 9-2 раздел 9-3б	Узлы и детали Монтажные узлы и детали Монтажные узлы и детали
Часть 10 раздел 10.1-59 раздел 10.2-6 раздел 10.3-7 раздел 10.3-9 раздел 10.3-23 раздел 10.4-1 раздел 10.4-4 раздел 10.4-30 раздел 10.5-1 раздел 10.5-13 раздел 10.6-1 раздел 10.7-1 раздел 10.9-1 раздел 10.12-20 раздел 10.13-12 раздел 10.12-28	Изделия заводского изготовления Наружные стеновые панели однорядной разрезки из легкого бетона толщиной 300,350 и 400 мм. Цокольные панели. Рабочие чертежи изделий. Внутренние стеновые панели Многopустотные панели перекрытий шириной 2390 мм Многopустотные панели перекрытий шириной 2390 мм Панели перекрытий Прочие сборные железобетонные изделия Прочие сборные изделия (железобетонные, металлические, деревянные) Прочие изделия Перегородки и изделия полов Перегородки Деревянные изделия серия I35 Металлические изделия Изделия нулевого цикла Дополнительные изделия Калькуляция сметных цен на железобетонные изделия Дополнительные изделия

Объем проектных материалов, приведенных к формату А4 - 485 форматок

В76А АВТОР ПРОЕКТА

Конструкторское бюро по железобетону им. А.А. Якушева
Госстрой РСФСР, Москва 109088, I-ая ул. Машиностроения, 5

В76А УТВЕРЖДЕНИЕ

Утвержден Госстроем РСФСР Постановлением № I от 13.01.78
Введен в действие Конструкторским бюро по железобетону
им. А.А. Якушева, приказ № 166 от 25 октября 1983г.

В76А ПОСТАВЩИК

ЦИТП, 125878, Москва, А-445, Смольная ул., 22

Ив. № 19406
Катал. л. № 049434

В. БОРИСОВ

ГЛАВНЫЙ ИНЖЕНЕР
ПРОЕКТ

В. САДУРОВ

ГЛАВНЫЙ ИНЖЕНЕР КБ ПО
ЖЕЛЕЗОБЕТОНУ ИМ. А.А. ЯКУШЕВА