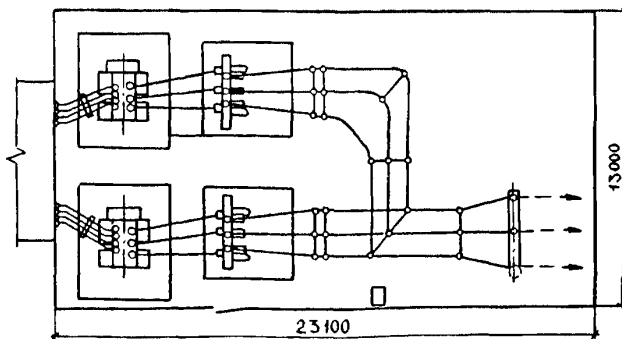


<p>СССР</p>	<p>СТРОИТЕЛЬНЫЙ КАТАЛОГ ЧАСТЬ 2 ТИПОВЫЕ ПРОЕКТЫ ПРЕДПРИЯТИЙ, ЗДАНИЙ И СООРУЖЕНИЙ</p>	<p>ТИПОВОЙ ПРОЕКТ 407-3-454.87</p>
<p>ЦИТП</p>	<p>ТРАНСФОРМАТОРНЫЕ ПОДСТАНЦИИ НАПРЯЖЕНИЕМ 35/0,4(0,69) кВ С ДВУМЯ ТРАНСФОРМАТОРАМИ МОЩНОСТЬЮ 630 И 1000 кВ.А ДЛЯ ЭЛЕКТРОСНАБЖЕНИЯ НАСОСНЫХ СТАНЦИЙ ЗАКРЫТОЙ ОРОСИТЕЛЬНОЙ СЕТИ</p>	<p>УДК 62Г.3Г6.Г72 ДИЕА</p>
<p>ИЮНЬ 1987</p>		<p>На 1-м листе На 2-х страницах Страница I</p>

П Л А Н



РАЗРЕЗ I-I

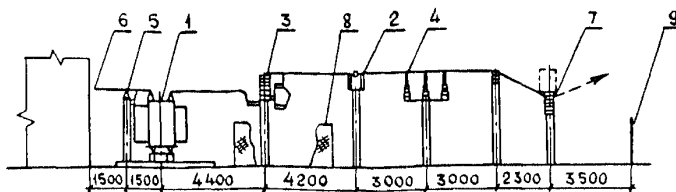
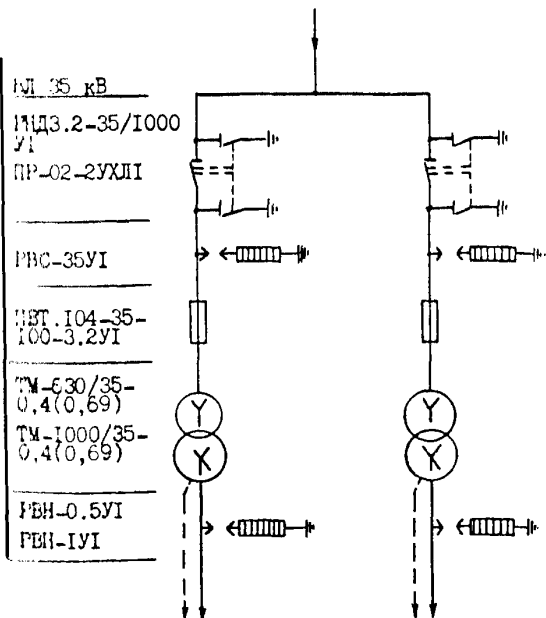


СХЕМА ЭЛЕКТРИЧЕСКИХ СОЕДИНЕНИЙ

ЭКСПЛИКАЦИЯ ОБОРУДОВАНИЯ



Поз.	Наименование и марка	кол.
1	Трансформатор силовой ТМ	2
2	Узел установки трехполюсного разъединителя РДЗ.2-35/1000У1	2
3	Узел установки стреляющих предохранителей ПСТ.104-35-100-3.2У1 и разрядников РВС-35У1	2
4	Узел установки опорных изоляторов ИОС-35-1000УХЛ1	4
5	Узел установки опорных изоляторов ОИШ-10-5-1УХЛ1 и разрядников РВН-0,5У1, РВН-1У1	2
6	Плита с проходными изоляторами ИШ-10	2
7	Узел приема 35 кВ	1
8	Внутреннее ограждение	1
9	Ограждение подстанции	1

ТРАНСФОРМАТОРНЫЕ ПОДСТАНЦИИ НАПРЯЖЕНИЕМ 35/0,4(0,69) кВ с ДВУМЯ ТРАНСФОРМАТОРАМИ МОЩНОСТЬЮ 630 И 1000 кВ.А ДЛЯ ЭЛЕКТРОСНАБЖЕНИЯ НАСОСНЫХ СТАНЦИЙ ЗАКРЫТОЙ ОРОСИТЕЛЬНОЙ СЕТИ		ТИПОВОЙ ПРОЕКТ 407-3-454.87	Лист I Страница 2
D1AA	ТЕХНИЧЕСКАЯ ХАРАКТЕРИСТИКА		
Трансформаторные подстанции предназначены для электроснабжения насосных станций и других токоприемников мелиоративного назначения. Подстанции открытые, тупиковые, питающиеся по воздушной линии. Вводы в здание насосной станции на напряжение 0,4 (0,69) кВ приняты шинными.			
D2BA	СТРОИТЕЛЬНЫЕ КОНСТРУКЦИИ		
Фундаменты - сборные железобетонные по серии 3.407-102, вып.1. Типоразмеров - 4 Ограждение - сетчатое по серии 3.017-1, вып.0 Наибольшая масса монтажного элемента (стойка УСО-1А) - 0,8 т			
J30B	СКОРОСТНОЙ НАПОР ВЕТРА - $\frac{65 \text{ кгс/м}^2}{0,64 \text{ кПа}}$	G2DD	КЛИМАТИЧЕСКИЕ РАЙОНЫ И ПОДРАЙОНЫ СССР - П,Ш,У,В,Д
N1BD	РАСЧЕТНАЯ ТЕМПЕРАТУРА НАРУЖНОГО ВОЗДУХА - минус 40°C	G2EE	ИНЖЕНЕРНО-ГЕОЛОГИЧЕСКИЕ УСЛОВИЯ - обычные
Наименование			
V1A	СТОИМОСТЬ		
V1B	Общая сметная стоимость	тыс.руб.	15,71
в том числе:			
V1L	строительно-монтажных работ	"-	4,79
V1O	оборудования	"-	10,92
V1V	Стоимость общая на расчетный показатель	руб.	7,86
V1JA	ТРУДОЕМКОСТЬ		
V1JF	Построечные трудовые затраты	чел.-дн.	160
V1JV	То же, на расчетный показатель	"-	0,08
V1KA	РАСХОДЫ		
V1KB	Расход строительных материалов		
	Цемент, приведенный к М400	т	3,31
	Сталь	"-	3,45
	Сталь, приведенная к классам А-I и Ст 3	"-	3,84
	То же, на расчетный показатель	кг	1,92
	Бетон и железобетон	м3	12,87
в том числе:			
	монолитный	"-	1,38
	сборный	"-	11,49
	Бетон и железобетон на расчетный показатель	"-	0,0064
ТЕХНИЧЕСКИЕ ХАРАКТЕРИСТИКИ			
G30C	Площадь застройки	м2	304,2
ДОПОЛНИТЕЛЬНЫЕ ДАННЫЕ			
Проект разработан взамен ТП 407-3-242. Расчетный показатель I кВ.А установленной мощности трансформаторов. Расчетных единиц - 2000. Стоимость приведена для вариантов с трансформатором мощностью 1000 кВ.А в ценах, введенных в действие с 01.01.84.			
B7EA	СОСТАВ ПРОЕКТНОЙ ДОКУМЕНТАЦИИ		
Альбом I - Пояснительная записка. Схемы первичных электрических соединений и конструктивно-монтажные чертежи. Спецификации оборудования. Архитектурно-строительные решения. Ведомости потребности в материалах			
Альбом 2 - Строительные изделия (из ТП № 407-3-455.87)			
Альбом 3 - Сметы			
B7BA	АВТОР ПРОЕКТА	Институт "Средволггипроводхоз", 443068, Куйбышев, ул.Ерошевского, дом 7	
B7HA	УТВЕРЖДЕНИЕ	Утвержден и введен в действие Минводхоз СССР. Протокол от 03.03.87 г. № 529. Срок действия - 1992 год	
B7KA	ПОСТАВЩИК	Свердловский филиал ЦИТП, 620062, Свердловск, ул. Чебышева, дом 4	
		Инв. №	Катал. л. № 058391