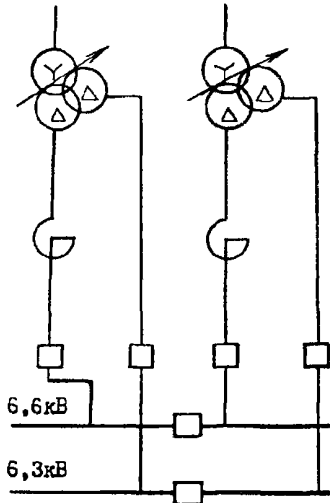


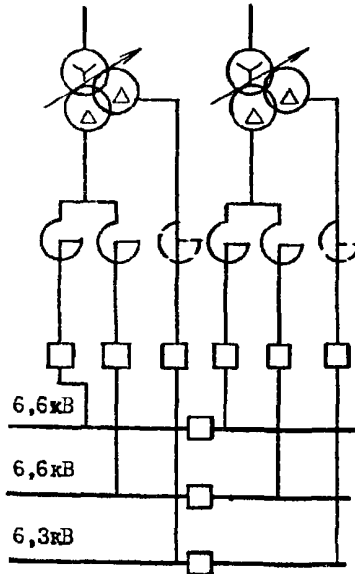
СССР	СТРОИТЕЛЬНЫЙ КАТАЛОГ ЧАСТЬ 2 ТИПОВЫЕ ПРОЕКТЫ ПРЕДПРИЯТИЙ, ЗДАНИЙ И СООРУЖЕНИЙ	ТИПОВЫЕ МАТЕРИАЛЫ ДЛЯ ПРОЕКТИРОВАНИЯ 407-03-437.87
ЦИТП	ГЛАВНЫЕ ПОВЫСИТЕЛЬНЫЕ ПОДСТАЦИИ 110/6 кВ ДВУХЯРУСНОЙ КОНСТРУКЦИИ ДЛЯ УГОЛЬНЫХ ШАХТ	УДК 621.316.172 DIFA
МАЙ 1987		На 3 листах На 6 страницах Страница I
СХЕМЫ ЭЛЕКТРИЧЕСКИХ СОЕДИНЕНИЙ ОТКРЫТЫХ РАСПРЕДЕЛИТЕЛЬНЫХ УСТРОЙСТВ 110 кВ		
ДВА БЛОКА С ОТДЕЛИТЕЛЯМИ И НЕАВТОМАТИЧЕСКОЙ ПЕРЕВЫЧКОЙ СО СТОРОНЫ ЛИНИИ (110-4)	МОСТИК С ВЫКЛЮЧАТЕЛЕМ В ПЕРЕВЫЧКЕ И ОТДЕЛИТЕЛЯМИ В ЦЕНТРЕ ТРАНСФОРМАТОРОВ (110-5)	ДВА БЛОКА С ВЫКЛЮЧАТЕЛЯМИ И НЕАВТОМАТИЧЕСКОЙ ПЕРЕВЫЧКОЙ СО СТОРОНЫ ЛИНИИ (110-4В)
МОСТИК С ВЫКЛЮЧАТЕЛЯМИ В ЦЕНТРЕ ЛИНИЙ И РЕМОНТНОЙ ПЕРЕВЫЧКОЙ СО СТОРОНЫ ЛИНИИ (110-5В)	МОСТИК С ВЫКЛЮЧАТЕЛЯМИ В ЦЕНТРЕ ТРАНСФОРМАТОРОВ И РЕМОНТНОЙ ПЕРЕВЫЧКОЙ СО СТОРОНЫ ТРАНСФОРМАТОРОВ (110-5АВ)	

СХЕМЫ ЭЛЕКТРИЧЕСКИХ СОЕДИНЕНИЙ ЗАКРЫТЫХ РАСПРЕДЕЛИТЕЛЬНЫХ УСТРОЙСТВ 6 кВ

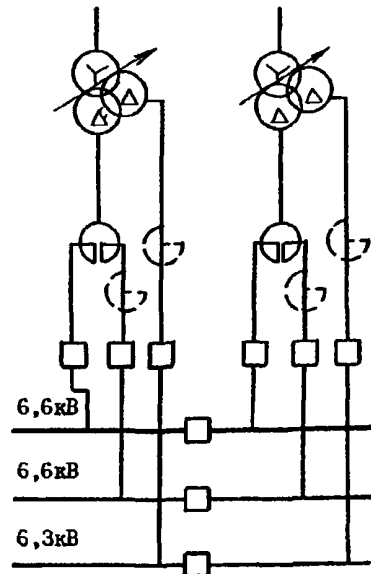
ДВЕ ОДИНОЧНЫЕ СЕКЦИОНИРОВА-
ННЫЕ ВЫКЛЮЧАТЕЛЯМИ
СИСТЕМЫ ШИН (6-1)



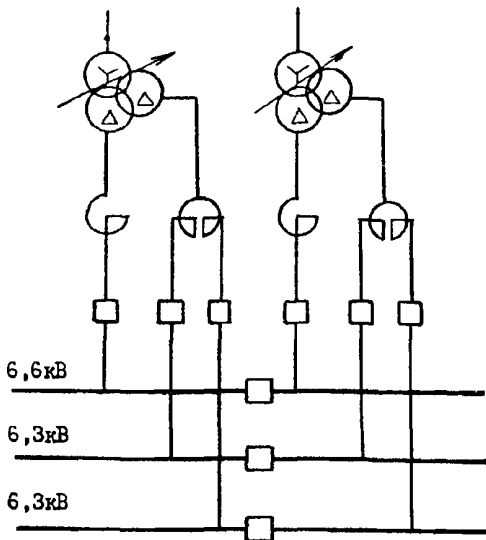
ТРИ ОДИНОЧНЫЕ СЕКЦИОНИРОВА-
ННЫЕ ВЫКЛЮЧАТЕЛЯМИ
СИСТЕМЫ ШИН (6-2)



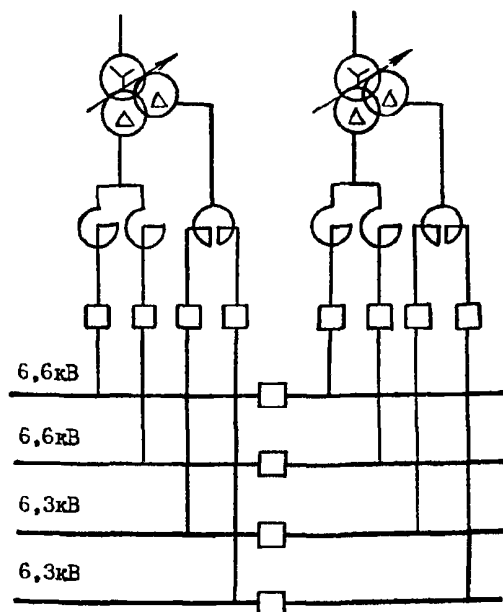
ТРИ ОДИНОЧНЫЕ СЕКЦИОНИРОВА-
ННЫЕ ВЫКЛЮЧАТЕЛЯМИ
СИСТЕМЫ ШИН (6-3)



ТРИ ОДИНОЧНЫЕ СЕКЦИОНИРОВАННЫЕ
ВЫКЛЮЧАТЕЛЯМИ СИСТЕМЫ ШИН (6-4)

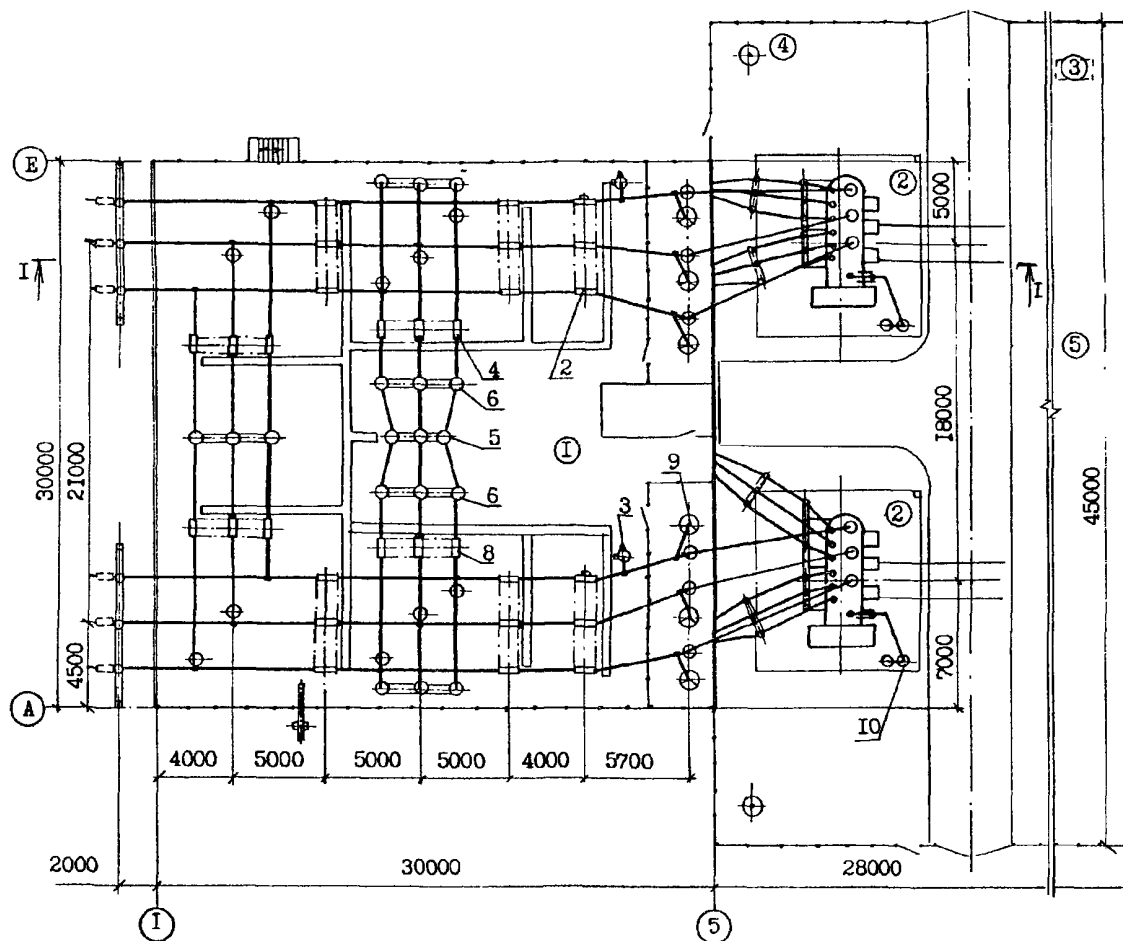


ЧЕТЫРЕ ОДИНОЧНЫЕ СЕКЦИОНИРОВАННЫЕ
ВЫКЛЮЧАТЕЛЯМИ СИСТЕМЫ ШИН (6-5)

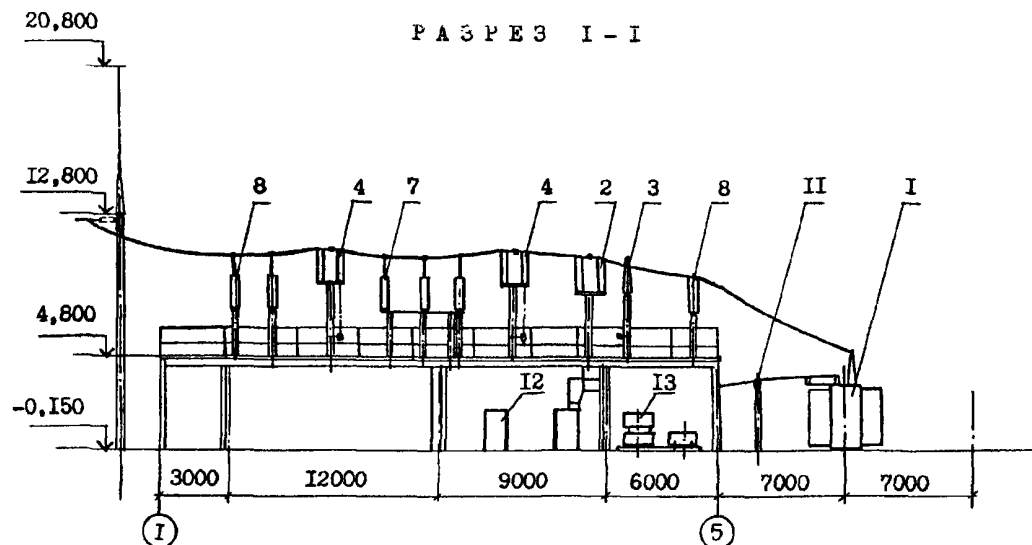


ГЛАВНАЯ ПониЗИТЕЛЬНАЯ ПОДСТАНЦИЯ 110/6 кВ ПО СХЕМЕ ОРУ 110-5 И СХЕМЕ ЗРУ 6-2
 (ГШ 110-5-Ш)

ПЛАН ПОДСТАНЦИИ



РАЗРЕЗ I - I



ГЛАВНЫЕ ПониЗИТЕЛЬНЫЕ ПОДСТАНЦИИ 110/6 кВ
ДВУХЪЯРУСНОЙ КОНСТРУКЦИИ ДЛЯ УГОЛЬНЫХ ШАКТ

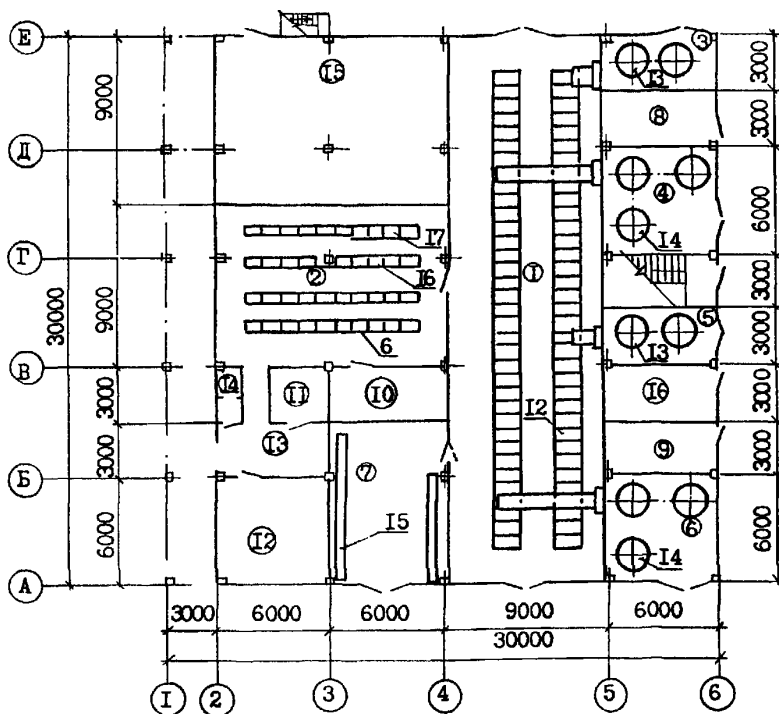
ТИПОВЫЕ МАТЕ-
РИАЛЫ ДЛЯ
ПРОЕКТИРОВАНИЯ
407-03-437.87

Лист 2
Страница 4

ЭКСПЛИКАЦИЯ СООРУЖЕНИЙ

Но- мер	Наименование	Обозначе- ние типо- вых про- ектов	Но- мер	Наименование	Обозначе- ние типо- вых про- ектов
1	Здание подстанции с ОРУ-110 кВ на плоской крыше	ТП 704-1-161.83	4	Молниеотвод	3.407-108
2	Установка трансформаторов		5	Ремонтная площадка	
3	Подземный резервуар для аварийного слива масла емкостью 25 м ³				

ПЛАН РАЗМЕЩЕНИЯ ТЕХНОЛОГИЧЕСКОГО ОБОРУДОВАНИЯ



ЭКСПЛИКАЦИЯ ПОМЕЩЕНИЙ

Но- мер	Наименование	Площадь, м ²	Но- мер	Наименование	Площадь, м ²
1	Закрытое распределительное устройство	270,0	9	Венткамера № 2	18,0
2	Пункт управления	108,0	10	Комната аппаратуры связи	18,0
3	Камера реактора № 1	18,0	11	Вспомогательное помещение	9,0
4	Камера реактора № 2	36,0	12	Мастерская	36,0
5	Камера реактора № 3	18,0	13	Коридор	18,0
6	Камера реактора № 4	36,0	14	Санузел	4,5
7	Конденсаторные установки	54,0	15	Вспомогательное помещение	108,0
8	Венткамера № 1	18,0	16	Резервное помещение для конденсаторных установок	18,0

ГЛАВНЫЕ ПониЗИТЕЛЬНЫЕ ПОДСТАНЦИИ 110/6 кВ
ДВУХЪЯРУСНОЙ КОНСТРУКЦИИ ДЛЯ УГОЛЬНЫХ ШАХТ

ТИПОВЫЕ МАТЕ-
РИАЛЫ ДЛЯ
ПРОЕКТИРОВАНИЯ
407-03-437.87

Лист 3
Страница 5

ЭКСПЛИКАЦИЯ ОБОРУДОВАНИЯ

Поз.	Наименование и марка	Колич.	Поз.	Наименование и марка	Колич.
1	Трансформатор силовой ТДТНШ-110/6,6/6,3 кВ	2	10	Короткозамыкатель КЗ-110Б и вентильные разрядники РВС 35 + РВС-15	2 компл.
2	Отделитель ОД-110Б	2 компл.	11	Опора шинная ОНШ-35	4
3	Короткозамыкатель КЗ-110Б	2	12	Комплектное распределительное устройство 6 кВ, состоящее из шкафов КМ-1ф	до 70 шкафов
4	Разъединитель РНДЗ-110Б	8 компл.	13	Реактор токоограничивающий РБУ-10	2 компл.
5	Выключатель масляный ВМТ-110Б	1	14	Реактор токоограничивающий РЕГ-10	2 компл.
6	Трансформаторы тока ТФЗМ-110Б	3 компл.	15	Установка конденсаторная УК-6,3	
7	Трансформаторы напряжения НКФ-110-83	2 компл.	16	Панели управления и защиты ПКР	до 43
8	Опора шинная ОНШ-110Б	16	17	Панели щита собственных нужд переменного тока ПСН-110-78	до 4
9	Разрядник вентильный РВС-110	6			

Количество оборудования позиций 12, 16, 17 определяется при привязке

D1AA ТЕХНИЧЕСКАЯ ХАРАКТЕРИСТИКА

Типовые материалы предназначены для использования их при конкретном проектировании главных понижительных подстанций напряжением 110/6 кВ угольных шахт с обособленным от сетей поверхности питанием подземных электроприемников. Размещение ОРУ 110 кВ предусмотрено на плоской крыше здания подстанции, совмещающего в себе ЗРУ-6 кВ, пункт управления, камеры реакторов, статконденсаторов и другие вспомогательные помещения.

Силовые трансформаторы ТДТНШ мощностью 10, 16, 25 и 40 МВ·А устанавливаются открыто у стены здания подстанции, противоположной подходу питающих ВЛ.

Ошиновка подстанции принята гибким проводом по сечению питающих ВЛ 110 кВ и выполняется без установки трансформаторных порталов.

Для подъема грузов на ОРУ-110 кВ предусматривается подъемник ТП 16-1.

Оперативный ток на подстанциях принят в зависимости от схемы ОРУ-110 кВ - выпрямленный или постоянный от аккумуляторной установки.

Проект разработан применительно к районам с атмосферой, загрязненной промышленными уносами. При высоте установки оборудования не более 1000 м над уровнем моря.

D2BA СТРОИТЕЛЬНЫЕ КОНСТРУКЦИИ И ИЗДЕЛИЯ
ЗДАНИЕ ГПШ

Фундаменты - сборно-монолитные по серии 1.020-1/83, вып.1-1

Колонны - сборные железобетонные по серии 1.423-3, вып.1

Балки покрытия - сборные железобетонные по серии 1.462.1-1/81, вып.1, 2 и 1.462.1-10/80, вып.1,2

Покрытия - сборные железобетонные плиты по серии 1.465-7, вып.3

Стены - сборные панели из автоклавных ячеистых бетонов по серии 1.030.1-1 вып.0-0, 0-3

Перегородки - сборные железобетонные панели из легкого бетона по серии 1.030.9-2, вып.1, 2, 3, 5

Кровля - скатная эксплуатируемая.Верхний

слой - мозаичное покрытие по цементной стяжке, водоизоляционный ковер из 4-х слоев рубероида марки РМ 350 на анти-септированной битумной мастике по армированной стяжке и утеплителю из плитного пенобетона $\gamma = 600 \text{ кг/м}^3$

Полы - бетонные, из керамической плитки, плиток ПХВ

Лестницы - сборные железобетонные марши и площадки по сер.1.251.1-4 вып.1,2,3 и мет. по серии 1.450-1, вып.1, 2

Окна - деревянные по ГОСТ 12506-81

Двери - деревянные по ГОСТ 12506-81

ГОСТ 24698-81. Ворота индивидуальные.

Наибольшая масса монтажного элемента (фундамент) - 5,5 т.

ГЛАВНЫЕ ПониЗИТЕЛЬНЫЕ ПОДСТАЦИИ 110/6 кВ ДВУХЪЯРУСНОЙ КОНСТРУКЦИИ ДЛЯ УГОЛЬНЫХ ШАХТ	ТИПОВЫЕ МАТЕРИАЛЫ ДЛЯ ПРОЕКТИРОВАНИЯ 407-03-437.87	Лист 3 Страница 6
--	--	----------------------

ОРУ-110 кВ

Фундаменты - сборные железобетонные по серии 3.407-102, вып. I по монолитным железобетонным постаментам

Опорные конструкции - сборные железобетонные типа УСО по серии

3.407-102, вып. I; типа СИИ по серия 3.407-105, вып. 2; 3.407-108, вып. 2, 3

Кабельные каналы - сборные железобетонные лотковые элементы по серии 3.006.1-2/82, вып. 0, I-1, I-2, I-3

Маслоприемники - монолитные железобетонные, бетон М200

Ограждение - стальное сетчатое по сборным железобетонным столбам по серии 3.017-1, вып. I, 2, 5

УЗОВ СКОРОСТНОЙ НАПОР ВЕТРА - $\frac{50}{0,5} \frac{\text{кгс/м}^2}{\text{кПа}}$

Р2СО СТЕПЕНЬ ОГНЕСТОЙКОСТИ - вторая

Н1ВД РАСЧЕТНАЯ ТЕМПЕРАТУРА НАРУЖНОГО ВОЗДУХА - МИНУС 30°C

УЗВВ ВЕС СНЕГОВОГО ПОКРОВА - $\frac{70}{0,7} \frac{\text{кгс/м}^2}{\text{кПа}}$

Г2ДД КЛИМАТИЧЕСКИЕ РАЙОНЫ СССР - I, II, III, IV

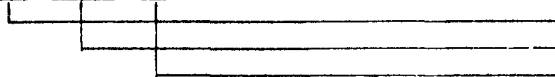
Г2ЕЕ ИНЖЕНЕРНО-ГЕОЛОГИЧЕСКИЕ УСЛОВИЯ - обычные

ДОПОЛНИТЕЛЬНЫЕ ДАННЫЕ

Типовые материалы для проектирования разработаны для вариантов ГПП 110-4-ТШ, 110-5-ТШ, 110-4Н-ТШ, 110-5Н-ТШ, 110-5АН-ТШ.

ОБОЗНАЧЕНИЕ ТИПА ПОДСТАЦИИ

ГПП 110-Х ТШ



Главная понижающая подстанция

Схема распределительного устройства 110 кВ с трансформаторами типа ТДТНШ

В качестве примера приведены план и разрезы для ГПП 110-5-ТШ.

Настоящие подстанции не предусматривают расширения ОРУ-110 кВ.

Количество и расположение ячеек РУ-6 кВ принято условно и определяется при конкретном проектировании.

В7БА СОСТАВ ПРОЕКТНОЙ ДОКУМЕНТАЦИИ

- Альбом I - Пояснительная записка, указания к применению и схемы РУ 110 кВ и 6 кВ
- Альбом II - Электротехнические чертежи
- Альбом III - Архитектурные решения
- Альбом IV - Конструкции железобетонные. Отопление и вентиляция

Примененные типовые проектные решения:

- 407-0-166.85 - Открытые распределительные устройства 110 кВ на унифицированных конструкциях
- Альбом III - Электротехническая часть. Установочные чертежи оборудования и гирлянды изоляторов
- Альбом IV - Строительная часть. Опоры под оборудование
- 407-03-376.85 - Установка реакторов 6-10 кВ в закрытом помещении
- Альбом I - Общая пояснительная записка и электротехнические решения
- Альбом II - Архитектурно-строительные решения
- Альбом III - Строительные модели
- 407-03-322 - Установка аккумуляторной батареи с элементами СК и СН на ИС напряжением до 500 кВ (распространяет Свердловский филиал ЦИТИ)

Объем проектных материалов, приведенных к формату А4 550 форматок

В7БА АВТОР ПРОЕКТА

ГПИ "Днепрогидрошахт", 320056, Днепропетровск, Мирнова, 15

В7НА УТВЕРЖДЕНИЕ

Утвержден Минуглепром СССР протокол от 29.05.85. Введен в действие институтом "Днепрогидрошахт", приказ от 26.06.86. № 123.
Срок действия типовых проектных материалов - 1995 г.

В7КА ПОСТАВЩИК

Свердловский филиал ЦИТИ- 620062, Свердловск, ул. Чебышева, 4

Инв. №

Катал. л. № 057354