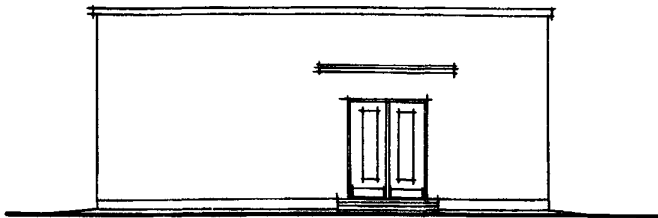
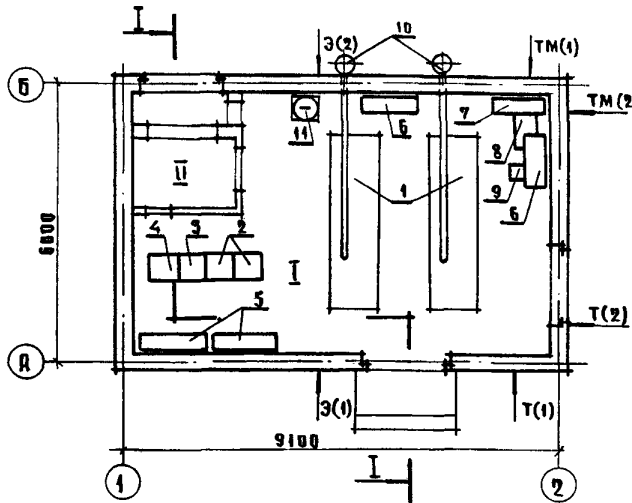
	АВТОМАТИЗИРОВАННАЯ ДИЗЕЛЬНАЯ ЭЛЕКТРОСТАНЦИЯ МОЩНОСТЬЮ 2Х48 КВТ (У1-049-74)	ПАСПОРТ ТИПОВОЙ ПРОЕКТ № 407-1-82 УДК 621.311.25
ЧАСТЬ 2 Раздел 4 Группа 407-1	Область применения: районы с обычными геологическими условиями, расчетной температурой наружного воздуха -20°C, -30°C, -40°C. Нормативная снеговая нагрузка - 150 кг/м ² Скоростной напор ветра - 55 кг/м ² Класс здания - II Степень долговечности - I Степень огнестойкости - I	Разработан институтом Гипросвязь IOI000, Москва, ул. Кирова, 40 Утвержден Министерством связи СССР 6 января 1976г. Введен в действие институтом Гипросвязь с 15 мая 1977 г. Приказ № 207 от 21 апреля 1977 г.

ГЛАВНЫЙ ФАСАД



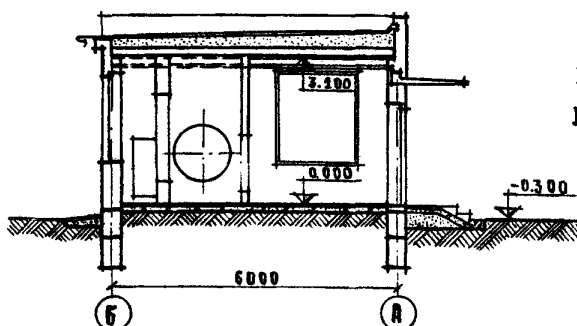
П Л А Н



ЭКСПЛИКАЦИЯ

1. Дизель-генератор ДГА-48М
2. Щит автоматики ЩДА-48Б
3. Щит автоматики ШАВ-Б
4. Шкаф заряда батарей ШЗБ-1
5. Шкаф с аккумуляторными батареями
6. Система топливная с баком емк. 250 л
7. Система масляная с баком емк. 250 л
8. Вихревой насос ВКС-1/16А
9. Бак для аварийного слива масла емк. 250 л
10. Глушитель
11. Бак для воды

РАЗРЕЗ I-I



ЭКСПЛИКАЦИЯ ПОМЕЩЕНИЙ

- | | |
|-----------------|------------------------|
| I. Машинный зал | - 44,62 м ² |
| II. Венткамера | - 4,30 " |

ОСНОВНЫЕ ПОКАЗАТЕЛИ				СТРОИТЕЛЬНЫЕ КОНСТРУКЦИИ	
ОБЪЕМ		здание в кирпиче	здание в бетонных блоках	Фундаменты	из бетонных блоков по серии I-II6-I, выпуск I, типоразмеров - 2
Строительный на I кВт	м3	217,21	219,50	Стены	- кирпичные
	"	4,53	4,57	Перегородки	- кирпичные
ПЛОЩАДЬ				Покрытие	- сборное железобетонное, плиты по серии I.I4I-I, выпуск I4 и 6, типоразмеров - I
застройки	м2	61,66	62,30	Кровля	- рулонная, малоуклонная, не-вентилируемая, 4-х слойная, утеплитель - керамзит, $\gamma=500$ кг/м3, уклон $i=1:100$
общая	"	44,62	44,62	Полы	- керамическая плитка и бетонные
на I кВт	"	0,91	0,91	Двери	- по серии I.I35-I, альбом I, типоразмеров - I
РАСХОД МАТЕРИАЛОВ				Отделка наружная	- кирпичная кладка с расшивкой швов
цемента	т	7,81	7,81	Отделка внутренняя	- мокрая штукатурка и затирка швов
стали	"	1,30	1,30	Наибольший вес конструкций	- 2, II т - плита покрытия
железобетона	м3	20,15	20,15	ИНЖЕНЕРНОЕ ОБОРУДОВАНИЕ	
в том числе сборного	"	20,15	20,15	Водопровод	- объединенный хозяйственно-питьевой, H=10 м водяного столба
лесоматериалов	"	2,42		Канализация	- хозяйственно-бытовая с присоединением в наружную сеть
кирпича обыкновенного	т.шт	2,01	1,58	Отопление	- центральное от тепловых сетей района. В качестве нагревательных приборов - ребристые трубы. Теплоноситель - вода с параметрами 95°-70°С
кирпича эффективного	"	16,49		Вентиляция	- приточно-вытяжная с механическим побуждением
крупные легковесные блоки	м3		35,68	Электроосвещение	- лампами накаливания с напряжением сети рабочей 220В аварийной 24В
СМЕТНАЯ СТОИМОСТЬ					
общая	т.руб.	28,82	29,50		
строительно-монтажных работ	"	12,91	13,64		
оборудование	"	15,86	15,86		
I м3 здания	руб.	59,43	64,23		
I м2 общей площади	"	289,69	305,69		
на I кВт	"	300,20	307,29		
ТРУДОВЫЕ ЗАТРАТЫ					
на здание	чел.дн	199,2	176,04		
на I м3 здания	"	0,92	0,80		
ЭКСПЛУАТАЦИОННЫЕ ПОКАЗАТЕЛИ					
расход воды	м3/сутки	0,10	0,10		
расход тепла	ккал/час	9800	9800		
в том числе на отопление	"	9800	9800		
потребная мощность электроэнергии	кВт	8,60	8,60		
ДОПОЛНИТЕЛЬНЫЕ ДАННЫЕ					
Автоматизированная дизельная электростанция предназначается для обеспечения резервного электроснабжения с суммарной пиковой нагрузкой, не превышающей 45,8 кВт. Автоматическая работа дизель-генератора без обслуживающего персонала может быть непрерывной в течение 200 часов.					
Проект разработан в двух вариантах: часть I - здание в кирпиче часть 2 - здание в бетонных блоках					
В паспорте строительные конструкции даны для варианта здания в кирпиче					
Сметная стоимость строительства определена по нормам и ценам, установленным с I.I.1969 г.					
Показатели приведены для условий строительства при расчетной температуре воздуха -30°С.					
Настоящий типовый проект разработан взамен № 407-I-II/68 (УИ-032-68), утвержденного приказом по институту Гипросвязь № 120 от 29/XI-68 г.					
Срок действия типового проекта № 407-I-82 1989 г. (Основание - Перечень П04-9)					
Альбом I - Пояснительная записка. СОСТАВ ПРОЕКТА Альбом IV - С м е т ы Технологические чертежи					
Альбом II - Архитектурно-строительные чертежи					
Часть I - здание в кирпиче Альбом V - Заказы спецификации					
Часть 2 - здание в бетонных блоках Альбом VI - Нестандартизированное оборудование.					
Альбом III - Чертежи санитарно-технических систем и устройств					
Пульт дистанционного управления на 2 агрегата					
ПРИМЕНЕННЫЕ МАТЕРИАЛЫ					
Типовой проект № 407-I-83 Автоматизированная дизельная электростанция мощностью Ix72 кВт.					
Альбом VII - Нестандартизированное оборудование					
Часть I - Система топливная с баком емк.250 л					
Часть 2 - Система масляная с баком емк.250 л					
Часть 3 - Бак для воды емкостью 60 л					
Часть 4 - Бак для аварийного слива масла емк.250 л					
Часть 5 - Шкаф для 4-х аккумуляторных батарей					
Объем проектных материалов - 470 форматок					
Проект распространяет: Свердловский филиал ЦИТИП 620062 г.Свердловск, <i>Чебышева, 4</i>				инв № паспорт № 03704I	