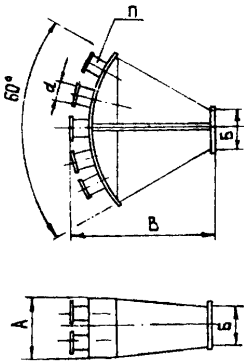
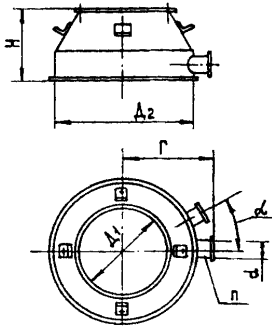


<p>СССР</p>	<p>СТРОИТЕЛЬНЫЙ КАТАЛОГ ЧАСТЬ 3 ТИПОВАЯ ДОКУМЕНТАЦИЯ НА КОНСТРУКЦИИ, ИЗДЕЛИЯ И УЗЛЫ ЗДАНИЙ И СООРУЖЕНИЙ</p>	<p>ИЗДЕЛИЯ И УЗЛЫ ИНЖЕ- НЕРНОГО ОБОРУДОВАНИЯ Серия 7.411-1 вид. 2-0...2-3, 3-1...3-3.</p>
<p>ЦИТП</p>	<p>ИЗДЕЛИЯ И УЗЛЫ ИНЖЕНЕРНОГО ОБОРУДОВАНИЯ ПЫЛЕУЛАВЛИВАЮЩИХ СООРУЖЕНИЙ ДЕРЕВООБРАБАТЫВАЮЩИХ ПРОИЗВОДСТВ</p>	<p>УДК 621.928.9</p>
<p>АПРЕЛЬ 1989</p>		<p>На 2-х листах на 4-х страницах страница I</p>

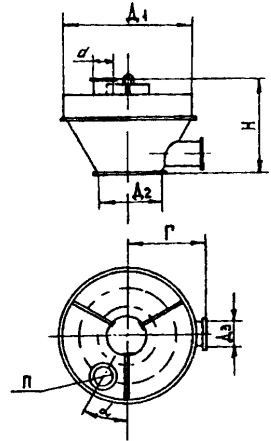
Коллектор
 горизонтальный КГ



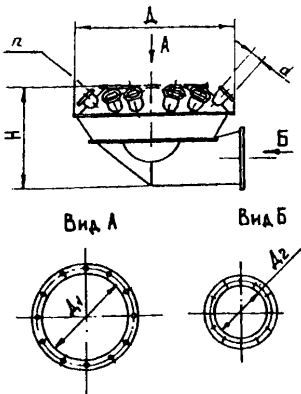
Коллектор
 вертикальный
 с верхним выходом КВВ



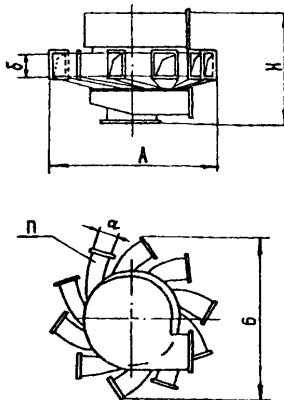
Коллектор
 вертикальный
 с боковым выходом КВБ



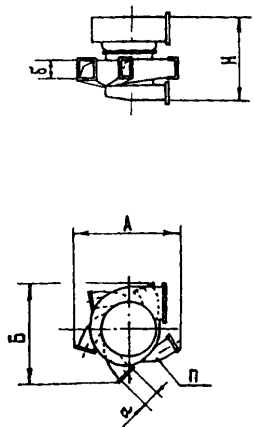
Коллектор
 универсальный
 конусный КУК



Коллектор
 распределительный КР1



Коллектор
 распределительный КР2



D1AA ТЕХНИЧЕСКАЯ ХАРАКТЕРИСТИКА

КОЛЛЕКТОРЫ ГОРИЗОНТАЛЬНЫЕ КГ

№ вы-пуска рабочих чертежей	Шифр	Минимальный расход воздуха, м ³ /ч	Размеры, мм				п шт.	Масса, кг
			A	Б	В	d		
2-I	КГ.4.125	1922	240	200	825	125	4	25,7
	КГ.4.140	3003	240	220	865	140	4	28,1
	КГ.4.160	3767	260	250	910	160	4	31,4
	КГ.4.180	4767	280	280	1015	180	4	36,7
	КГ.6.125	3767	450	250	565	125	6	24,7
	КГ.6.140	4767	480	280	580	140	6	27,0
	КГ.6.160	6054	520	315	610	160	6	30,2
	КГ.6.180	7687	560	355	680	180	6	35,5
	КГ.8.125	4767	450	280	755	125	8	33,9
	КГ.8.140	6054	480	315	785	140	8	37,6
	КГ.8.160	7687	520	355	820	160	8	42,0
	КГ.8.180	9728	560	400	910	180	8	49,9
	КГ.10.125	6054	450	315	940	125	10	44,1
	КГ.10.140	7687	480	355	980	140	10	46,3
	КГ.10.160	9728	520	400	1035	160	10	55,9
	КГ.10.180	12010	560	450	1140	180	10	66,1
	КГ.12.125	7687	450	355	1120	125	12	55,8
	КГ.12.140	9728	480	400	1165	140	12	62,2
КГ.12.160	12010	520	450	1240	160	12	70,8	
КГ.12.180	15070	560	500	1355	180	12	83,5	

КОЛЛЕКТОРЫ ВЕРТИКАЛЬНЫЕ С ВЕРХНИМ ВЫХОДОМ КВВ

№ вы-пуска рабочих чертежей	Шифр	Минимальный расход воздуха м ³ /ч	Размеры, мм					п шт.	α ^o град.	Масса, кг
			H	D ₁	D ₂	d	Г			
2-2	КВВ.4.125	1922	300	-	200	125	200	4	90	11,3
	КВВ.4.140	3003	300	-	250	140	225	4	90	13,3
	КВВ.4.160	3767	300	-	280	160	290	4	90	16,9
	КВВ.4.180	4767	300	-	315	180	308	4	90	17,8
	КВВ.6.125	3767	340	280	340	125	270	6	60	19,5
	КВВ.6.140	4767	400	315	360	140	280	6	60	22,1
	КВВ.6.160	6054	400	355	430	160	365	6	60	28,2
	КВВ.6.180	7687	500	400	460	180	380	6	60	32,2
	КВВ.8.125	4767	470	315	440	125	320	8	45	26,6
	КВВ.8.140	6054	450	355	490	140	345	8	45	31,9
	КВВ.8.160	7687	500	400	550	160	425	8	45	39,5
	КВВ.8.180	9728	600	450	620	180	460	8	45	47,7
	КВВ.10.125	6054	550	355	570	125	385	10	36	38,0
	КВВ.10.140	7687	500	400	610	140	405	10	36	41,4
	КВВ.10.160	9728	550	450	670	160	485	10	36	50,2
	КВВ.10.180	12010	700	500	750	180	525	10	36	63,7
	КВВ.12.125	7687	600	400	650	125	425	12	30	46,1
	КВВ.12.140	9728	550	450	720	140	460	12	30	51,7
КВВ.12.160	12010	600	500	800	160	550	12	30	63,1	
КВВ.12.180	15070	800	560	890	180	595	12	30	80,9	

ИЗДЕЛИЯ И УЗЛЫ ИНЖЕНЕРНОГО ОБОРУДОВАНИЯ ПЫЛЕУЛАВЛИВАЮЩИХ СООРУЖЕНИЙ ДЕРЕВООБРАБАТЫВАЮЩИХ ПРОИЗВОДСТВ

ИЗДЕЛИЯ И УЗЛЫ ИНЖЕНЕРНОГО ОБОРУДОВАНИЯ
Серия 7.4II-I
вып.2-0...2-3,
3-1...3-3

Лист 2
Страница 3

КОЛЛЕКТОР ВЕРТИКАЛЬНЫЙ С БОКОВЫМ ВЫХОДОМ КВБ

№ вы-пуска рабочих чертежей	Шифр	Минимальный расход воздуха, м3/ч.	Размеры, мм						п шт.	град.	Масса кг.
			Д ₁	Д ₂	Д ₃		Н	Г			
2-3	КВБ.4.125	1922	500	255	200	125	553	400	4	45	28,5
	КВБ.4.140	3003	580	283	250	140	598	440	4	45	33,8
	КВБ.4.160	3767	630	292	280	160	633	470	4	45	37,5
	КВБ.4.180	4767	680	311	315	180	660	490	4	45	41,1
	КВБ.4.125	3767	650	311	280	125	634	480	6	30	40,1
	КВБ.6.140	4767	720	351	315	140	660	510	6	30	45,5
	КВБ.6.160	6054	780	365	355	160	700	540	6	30	50,3
	КВБ.6.180	7687	840	365	400	180	753	570	6	30	55,7
	КВБ.8.125	4767	780	411	315	125	660	540	8	22,5	51,2
	КВБ.8.140	6054	870	455	355	140	700	590	8	22,5	59,1
	КВБ.8.160	7687	940	464	400	160	753	620	8	22,5	65,2
	КВБ.8.180	9728	1010	482	450	180	798	650	8	22,5	71,9
	КВБ.10.125	6054	910	495	355	125	700	600	10	18	63,3
	КВБ.10.140	7687	1010	534	400	140	753	650	10	18	71,3
	КВБ.10.160	9728	1100	572	450	160	798	700	10	18	81,4
	КВБ.10.180	12010	1190	598	500	180	853	750	10	18	91,0
	КВБ.12.125	7687	1100	624	400	125	753	700	12	15	82,6
	КВБ.12.140	9728	1200	672	450	140	798	750	12	15	91,9
КВБ.12.160	12010	1300	708	500	160	853	800	12	15	102,7	
КВБ.12.180	15070	1400	739	560	180	913	850	12	15	113,5	

КОЛЛЕКТОР УНИВЕРСАЛЬНЫЙ КОНУСНЫЙ КУК

№ вы-пуска рабочих чертежей	Диапазон производительности тыс.м3/ч.	Оптимальный расход воздуха для транспортируемого материала тыс.м3/ч.	Размеры, мм					п шт.	Масса, кг.
			Д	Н	Д ₁	Д ₂			
3-1	4,5...23,0	5,0...6,0	1165	800	630	560	180	10	66,0

КОЛЛЕКТОР РАСПРЕДЕЛИТЕЛЬНЫЙ КР1

№ вы-пуска рабочих чертежей	Диапазон производительности тыс.м3/ч.	Оптимальный расход воздуха для удаления отделенного материала тыс.м3/ч.	Размеры, мм					п шт.	Масса, кг.
			А	Б	а	б	Н		
3-2	2,0...17,0	4,0...5,0	1420	1400	150	200	1000	10	121,0

КОЛЛЕКТОР РАСПРЕДЕЛИТЕЛЬНЫЙ КР2

3-3	2,0...10,0	2,0...3,0	1130	1175	150	250	992	5	97,0
-----	------------	-----------	------	------	-----	-----	-----	---	------

СЗВА УКАЗАНИЯ ПО ПРИМЕНЕНИЮ

Коллекторы типов КГ, КВВ, КВБ предназначены для объединения более трех материало-воздушных потоков в системах отсосов от технологического оборудования.

Конструкция коллекторов выбирается при проектировании в зависимости от архитектурно-планировочных решений помещений, где они используются, и от трассировки магистральных участков воздухопроводов и ответвлений.

Коллектор типа КУК предназначен для систем аспирации с переменным расходом воздуха.

Коллекторы типов КР1 и КР2 предназначены для сепарации материаловоздушного потока в системах аспирации с переменным регулируемым расходом воздуха.

Коллекторы могут использоваться в системах аспирации производств категорий Б, В, Г и Д по взрывной, взрывопожарной и пожарной опасности по ОНП 24-86.

Коллекторы изготавливаются в климатическом исполнении "УХЛ" при эксплуатации по категории размещения 1, 2, 3 4 ГОСТ 15150-69.

Сейсмичность района не регламентируется.

ДОПОЛНИТЕЛЬНЫЕ ДАННЫЕ

Выпуск 2-0 содержит общие сведения о коллекторах типов КГ, КВВ, КВБ.

Указания по изготовлению, подбору и материалы для проектирования коллекторов КУК, КР1 и КР2 включены в комплект рабочих чертежей выпусков 3-1, 3-2, 3-3.

Применение централизованных систем аспирации с переменным расходом воздуха, для которых разработаны коллекторы КУК, КР1 и КР2, позволяет в среднем экономить электроэнергию на 32% и тепла на 28%.

Б7ЕА СОСТАВ ПРОЕКТНОЙ ДОКУМЕНТАЦИИ

Выпуск 2-0 - Коллекторы для систем аспирации с постоянным расходом воздуха. Указания по изготовлению и подбору, материалы для проектирования.

Выпуск 2-1 - Коллекторы горизонтальные КГ. Рабочие чертежи.

Выпуск 2-2 - Коллекторы вертикальные с верхним выходом КВВ. Рабочие чертежи.

Выпуск 2-3 - Коллекторы вертикальные с боковым выходом КВБ. Рабочие чертежи.

Выпуск 3-1 - Коллектор универсальный конусный КУК. Рабочие чертежи.

Выпуск 3-2 - Коллектор распределительный КР1. Рабочие чертежи.

Выпуск 3-3 - Коллектор распределительный КР2. Рабочие чертежи.

Объем проектных материалов, приведенных к формату А4 - 537 форматок.

Б7ВА АВТОР ПРОЕКТА

Гидродревпром, 127018, Москва, Полковая улица, дом 17.

Б7НА УТВЕРЖДЕНИЕ

утверждены Минлеспромом СССР, протоколом № 4-08 от 30.08.88
и введены в действие письмом от 14.09.88 № 3-24-6139 с 01.01.89.
Срок действия 1993 год.

Б7КА ПОСТАВЩИК

Киевский филиал ЦИТИ, 252057, Киев - 57, ул. Эжена Потье, 12.

Инв. № 23390

Катал. л. № 062693.