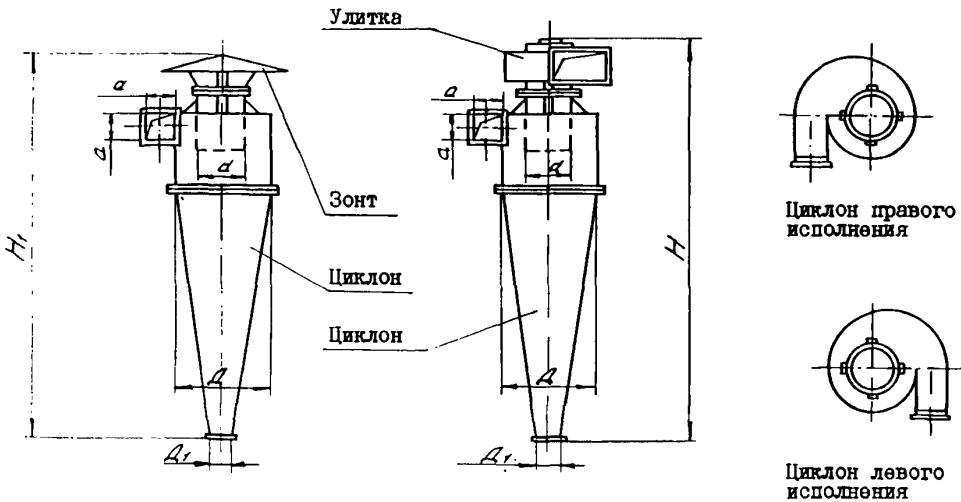


<p><b>СССР</b></p>	<p>СТРОИТЕЛЬНЫЙ КАТАЛОГ                  ЧАСТЬ 3                  ТИПОВАЯ ДОКУМЕНТАЦИЯ НА КОНСТРУКЦИИ, ИЗДЕЛИЯ                  И УЗЛЫ ЗДАНИЙ И СООРУЖЕНИЙ</p>	<p>ИЗДЕЛИЯ И УЗЛЫ ИНЖЕНЕРНОГО ОБОРУДОВАНИЯ                  Серия 7.411-1                  вып. 1-0.87; 1-12;                  1-14.</p>
<p><b>ЦИТП</b></p>	<p>ИЗДЕЛИЯ И УЗЛЫ ИНЖЕНЕРНОГО ОБОРУДОВАНИЯ                  ПЫЛЕУЛАВЛИВАЮЩИХ СООРУЖЕНИЙ ДЕРЕВООБРАБАТЫВАЮЩИХ                  ПРОИЗВОДСТВ</p>	<p>УДК 621.928.9  <b>M V C N</b></p>
<p>ФЕВРАЛЬ  <b>1988</b></p>		<p>На 1-м листе                  на 2-х страницах                  страница 1</p>

ЦИКЛОНЫ УЦ 630, УЦ 800



D1AA ТЕХНИЧЕСКАЯ ХАРАКТЕРИСТИКА

№ вы-пуска	Циклон	№ моди-фикации	Номиналь-ная произ-водитель-ность, м3/ч	Размеры, мм						Масса циклона, кг
				a	D	D <sub>1</sub>	a	H	H <sub>1</sub>	
1-12	УЦ 800	1	2400	304	800	160	200	3375	3350	154,2
		2	2530	360				3433	3390	155,7
		3	3150	420				3506	3435	156,3
		4	3520	480				3591	3480	155,3
1-14	УЦ 630	1	1710	239	630	126	158	2728	2688	99,9
		2	1980	284				2772	2723	99,8
		3	2210	331				2830	2753	99,7
		4	2450	378				2898	2788	99,4

C2BA УКАЗАНИЯ ПО ПРИМЕНЕНИЮ

Циклоны УЦ предназначены для очистки технологических выбросов деревообрабатывающих производств в атмосферу от неслипающихся, неволокнистых пылей, а также смесей пыли с сухими опилками и стружкой.

ИЗДЕЛИЯ И УЗЛЫ ИНЖЕНЕРНОГО ОБОРУДОВАНИЯ ПЫЛЕУЛАВЛИВАЮЩИХ СООРУЖЕНИЙ ДЕРЕВООБРАБАТЫВАЮЩИХ ПРОИЗВОДСТВ	ИЗДЕЛИЯ И УЗЛЫ ИНЖЕНЕРНОГО ОБОРУДОВАНИЯ Серия 7.4II-I вып. I-0.87; I-I2; I-I4.	Лист I Страница 2
<p>Циклоны изготавливаются в климатическом исполнении "УХЛ" при эксплуатации по категории размещения I, 2, 3, 4 ГОСТ 15150-69.</p> <p>Сейсмичность района не регламентируется.</p> <p>Циклоны могут использоваться в системах аспирации производств категории Б, В, Г и Д по взрывной, взрывопожарной и пожарной опасности по ОНТП 24-86.</p> <p><b>ДОПОЛНИТЕЛЬНЫЕ ДАННЫЕ</b></p> <p>Выпуск I-0.87 серии 7.4II-I разработан взамен выпуска I-0 серии 7.4II-I.</p> <p>Указанной номинальной производительности циклонов УЦ соответствуют потеря давления <math>P_{\Sigma} = 1000</math> Па.</p> <p>Степень очистки циклонов УЦ определяется расчетом по методике см. выпуск I-0.87.</p> <p>Расшифровка маркировки циклона УЦ 630-2 П(Л)</p> <p>УЦ - универсальный циклон 630 - калибр (диаметр корпуса в мм) 2 - номер модификации циклона (определяется диаметром выхлопного патрубка циклона).</p> <p>П(Л) - исполнение правое (левое). Указывается только при заказе циклона.</p>		
В7ЕА	СОСТАВ ПРОЕКТНОЙ ДОКУМЕНТАЦИИ	
<p>Выпуск I-0.87 Циклоны. Указания по изготовлению и подбору, материалы для проектирования.</p> <p>Выпуск I-I2 Циклоны УЦ 800. Рабочие чертежи</p> <p>Выпуск I-I4 Циклоны УЦ 630. Рабочие чертежи</p> <p>Объем проектных материалов, приведенных к формату А4 - 288 форматок.</p>		
В7ВА	АВТОР ПРОЕКТА	Гипродревпром, 127018. Москва, Полковая улица, дом 17.
В7НА	УТВЕРЖДЕНИЕ	Утверждены Минлесбумпромом СССР протоколом от 07.09.87 и введены в действие письмом от 07.09.87 № 4-58-7312 с 07.09.87. Срок действия 1991 год.
В7КА	ПОСТАВЩИК	Киевский филиал ЦИТП, 252057, Киев - 57, ул. Эжена Потье, 12. Инв. № 22492 Катал. л. № 059155

(А.Н.Александров)

Главный инженер проекта

(В.И.Пахомов)

Главный инженер института