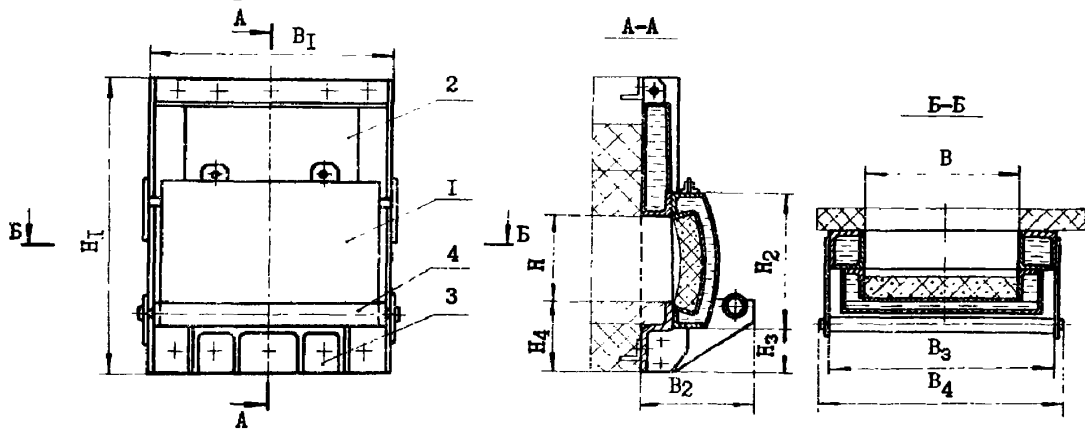


<b>СССР</b>	<b>СТРОИТЕЛЬНЫЙ КАТАЛОГ</b> ЧАСТЬ 3 ТИПОВАЯ ДОКУМЕНТАЦИЯ НА СТРОИТЕЛЬНЫЕ СИСТЕМЫ И ИЗДЕЛИЯ ЗДАНИЙ И СООРУЖЕНИЙ	<b>СТРОИТЕЛЬНЫЕ                  КОНСТРУКЦИИ И                  ИЗДЕЛИЯ</b> Серия 7.406-I Выпуск 3-I УДК 69.057.2:621.5
<b>ЦИТП</b>	УНИФИЦИРОВАННЫЕ УЗЛЫ И ДЕТАЛИ ПЕЧЕЙ И СУШИЛ МАШИНОСТРОИТЕЛЬНОЙ ПРОМЫШЛЕННОСТИ	<b>FRPB</b>
ОКТЯБРЬ <b>1981</b>		На I листе На I странице Страница I



**D1AA ТЕХНИЧЕСКАЯ ХАРАКТЕРИСТИКА**

Выпуск 3-I содержит водоохлаждаемые рабочие окна камерных нагревательных печей. Основными элементами рабочего окна являются: водоохлаждаемая заслонка I, водоохлаждаемая рама 2 с боковыми направляющими, литой порог 3, на который опирается заслонка, и ролик 4. Конструкция элементов окна - сварная. Рама и порог крепятся к каркасу печи болтами. Для создания газоплотности заслонка прижимается к наклонным на 20° направляющим рамы под собственным весом.

Обозначение	Размеры, мм										Максимальный вес заслонки, дН	Расход воды, м <sup>3</sup> /ч	Масса, кг
	B	H	B <sub>1</sub>	H <sub>1</sub>	B <sub>2</sub>	H <sub>2</sub>	B <sub>3</sub>	H <sub>3</sub>	B <sub>4</sub>	H <sub>4</sub>			
H6480-0I	464	354	738	1235	470	590	676	240	820	343	182	1,0	390
H6481-0I	696	387	1028	1310	470	640	908	240	1120	343	275	1,5	610
H6482-0I	696	528	1028	1430	490	760	908	240	1120	343	383	2,0	620
H6483-0I	812	476	1144	1580	490	720	1024	300	1235	406	354	2,0	680
H6484-0I	1044	500	1476	1610	580	720	1284	300	1560	406	638	2,5	960

**C2BA УКАЗАНИЯ ПО ПРИМЕНЕНИЮ**

Водоохлаждаемые окна устанавливаются на рабочих проемах камерных нагревательных печей и предназначаются для изолирования рабочего пространства печи от окружающей среды, улучшения условий труда на рабочем месте и предохранения кладки печи от механических повреждений. Для удобства обслуживания печи на пороге установлен ролик. В литом пороге предусмотрена возможность установки воздушной завесы для предотвращения выбивания продуктов сгорания при открытой заслонке. Заслонка футеруется шамотным легковесным или шамотным кирпичом. Рекомендуемый привод подъема заслонки - пневматический.

**B7EA СОСТАВ ПРОЕКТНОЙ ДОКУМЕНТАЦИИ**

Выпуск 3-I. Окна рабочие водоохлаждаемые. Рабочие чертежи.  
 Объем проектных материалов, приведенных к формату II, - 236 форматок

**B7BA АВТОР ПРОЕКТА** Всесоюзный научно-исследовательский и проектный институт Теплопроект I29344, Москва, ул.Коминтерна,7, корп.2.

**B7BA УТВЕРЖДЕНИЕ** Утверждены и введены в действие Минмонтажспецстроем СССР, протокол от 30.06.1981 г. Срок действия серии вып.3-I 1985 год.

**B7KA ПОСТАВЩИК** ВНИИТеплопроект. I29344, Москва, ул.Коминтерна,7, корп.2

Главный инженер проекта  
 В.Н. Демин

Главный инженер института  
 В.В. Бальсиков