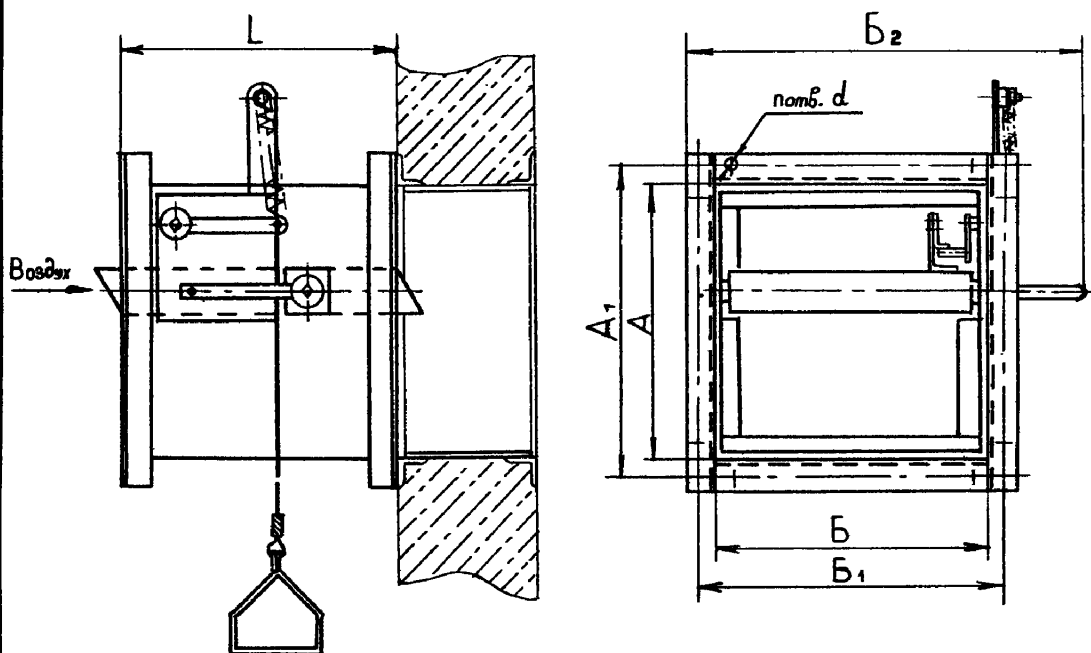


СК-3	СТРОИТЕЛЬНЫЙ КАТАЛОГ ЧАСТЬ 3 ТИПОВАЯ ДОКУМЕНТАЦИЯ НА КОНСТРУКЦИИ, ИЗДЕЛИЯ И УЗЛЫ ЗДАНИЙ И СООРУЖЕНИЙ	ИЗДЕЛИЯ И УЗЛЫ ИРРЕ- НЕРНОГО ОБОРУДОВАНИЯ Серия 5.904-70.93 Вып. I
ГП ЦПП	КЛАПАНЫ ОГНЕЗАДЕРЖИВАЮЩИЕ С ПРЕДЕЛОМ ОГНЕСТОЙКОСТИ I ч	
ИЮЛЬ 1993		На 2 страницах Страница I



D1AA. ТЕХНИЧЕСКАЯ ХАРАКТЕРИСТИКА

Обозначение	Размеры, мм							п, шт.	Масса, кг
	A	A ₁	B	B _I	B ₂	L	d		
АЗЕ 106,000	250	280	250	280	362	245	8	8	12
-01	300	330				300		10	14
-02	400	430	400	430	512	315		12	24
-03	500	530	500	530	612	530		16	36
-04	600	630	600	630	719	650	10	20	52
-05	800	830	800	830	919	880		24	84
-06	1000	1040	1000	1040	1123	1110		24	126

С2ВА УКАЗАНИЯ ПО ПРИМЕНЕНИЮ

В соответствии с п.4.1.23 СНиП2.04.05-91 при пересечения воздуховодами противопожарных преград с пределом огнестойкости I ч и более следует устанавливать клапаны огнезадерживающие с пределом огнестойкости I ч.

Клапаны огнезадерживающие с пределом огнестойкости I ч допускаются к эксплуатации в помещениях с неагрессивной средой с положительной температурой не превышающей 35⁰С и относительной влажностью до 80 %.

Д О П О С И Л И Т Е Л Ь Н Ы Е Д А Н Н Ы Е

Серия 5.904-70.93 в. I разработана взамен серии 5.904-20.

В7ЕА СОСТАВ ПРОЕКТНОЙ ДОКУМЕНТАЦИИ

Выпуск I - Клапаны. Рабочие чертежи

Объём проектных материалов, приведенных к формату А4 - 108 форматок.

В7ВА АВТОР ПРОЕКТА Государственный проектно-конструкторский и научно-исследовательский институт СантехНИИпроект,
105203, Москва, Е-203, Нижняя Первомайская, 46.

В7НА УТВЕРЖДЕНИЕ Утверждены Главпроектом Госстроя России, письмо от 16 июня 1993г., № 9-3-2/124; введены в действие ПЦНИИ СантехНИИпроект с 01.09.93; Приказ от 16 июня 1993г. № 14.
Срок действия-1998 г.

В7КА ПОСТАВЩИК Государственное предприятие - Центр проектной продукции массового применения (ЦП ЦПП),
101967, Москва, Фуркасовский пер., 12/5.

Инв. № Ц00083

Катал.л. №Ц000168

И.А.Степанов

Главный инженер института

Главный инженер проекта В.А.Спивак