

СССР	СТРОИТЕЛЬНЫЙ КАТАЛОГ ЧАСТЬ 3	ИЗДЕЛИЯ И УЗЛЫ ИНЖЕНЕРНОГО ОБОРУДОВАНИЯ
	ТИПОВАЯ ДОКУМЕНТАЦИЯ ПО КОНСТРУКЦИИ, ИЗДЕЛИЯ И УЗЛЫ ЗДАНИЙ И СООРУЖЕНИЙ	Серия 5.904-40 Выпуск 0, I
ЦИТП	ВОЗДУХОРАСПРЕДЕЛИТЕЛИ ВИХРЕВЫЕ РЕГУЛИРУЕМЫЕ ТИПА ВВР	УДК 697.922.464/565
	МАЙ 1987	FSQB На I-ом листе На 2х страницах Страница I

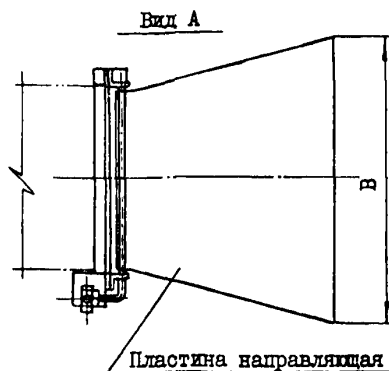
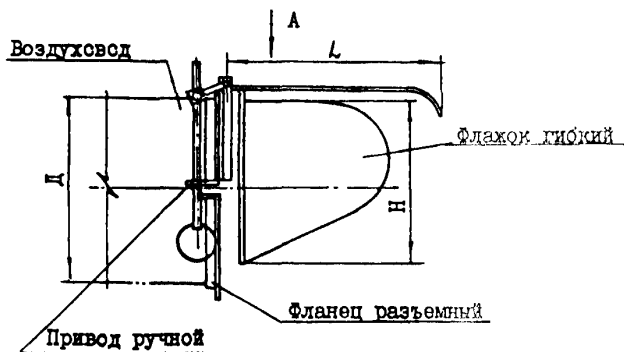


Рис. 1

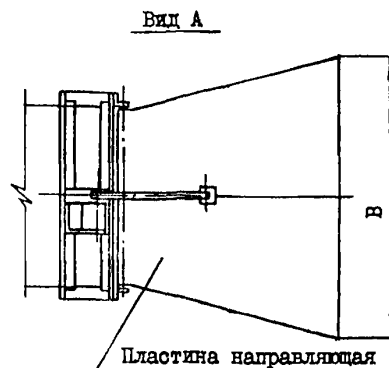
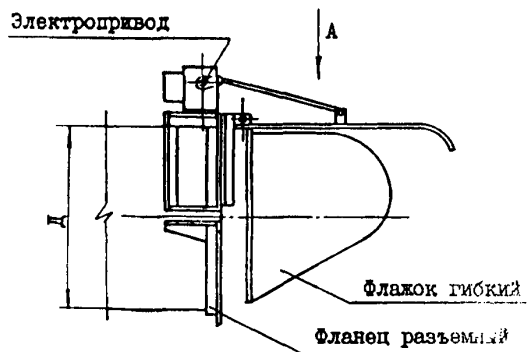


Рис. 2

Табл. ТЕХНИЧЕСКАЯ ХАРАКТЕРИСТИКА

Размеры в мм

Обозначение	Рис.	Расчетная пл., м ²	Расход воздуха, м ³ /ч	Д	L	B	H	Тип электропривода	Масса кг
ВВР3	I	0,078	1100-3400	315	320	506	270	-	4,8
ВВР5	I	0,196	2800-8500	500	505	804	420	-	7,5
ВВР ₃ 5	2							МЭ0-1,6/25-0,25-77	21,2
ВВР7	I	0,396	5700-17100	710	650	1220	550	-	14,0
ВВР ₃ 7	2							МЭ0-4/25-0,25-77	30,0
ВВР10	I	0,785	11300-34000	1100	924	1700	850	-	29,8
ВВР ₃ 10	2							МЭ0-4/25-0,25-77	41,0
ВВР12	I	1,227	17700-53000	1250	966	2000	1130	-	38,0
ВВР ₃ 12	2							МЭ0-4/25-0,25-77	53,0

ВОЗДУХОРАСПРЕДЕЛИТЕЛИ ВИХРЕВЫЕ РЕГУЛИРУЕМЫЕ ТИПА ВВР		ИЗДЕЛИЯ И УЗЛЫ ИНЖЕНЕРНОГО ОБОРУДОВАНИЯ Серия 5.904-40 Выпуск 0, I	Лист I Страница 2
<p>В выпуске 0 и I даны указания по выбору и расчету и рабочие чертежи воздухораспределителей типа ВВР.</p> <p>с ручным управлением ВВР</p> <p>с электроприводом ВВР,</p>			
С2ВА	УКАЗАНИЯ ПО ПРИМЕНЕНИЮ	<p>Воздухораспределители вихревые регулируемые типа ВВР предназначены для использования в системах вентиляции, кондиционирования воздуха и воздушного отопления в помещениях промышленных зданий, требующих сезонной или монтажной регулировки направления струи.</p>	
В7ЕА	СОСТАВ ПРОЕКТНОЙ ДОКУМЕНТАЦИИ	<p>Выпуск 0 - Указания по выбору и расчету</p> <p>Выпуск I - Рабочие чертежи</p> <p>Объем проектных материалов, приведенных к формату А4 - 380 форматок</p>	
В7ВА	АВТОР ПРОЕКТА	<p>ГПИ "Проектпромвентиляция", I253I5, г. Москва, 2-й Амбулаторный проезд, д. IO</p>	
В7НА	УТВЕРЖДЕНИЕ	<p>утверждены Главным управлением проектирования Госстроя СССР, протокол от I2 декабря I986 г., № 87</p> <p>введены в действие ГПИ "Проектпромвентиляция"</p> <p>приказ от 22.0I I987 г., № 25 с 2 марта I987 г.</p> <p>Срок действия - I99I</p>	
В7КА	ПОСТАВЩИК	<p>Тбилисский филиал ЦИТП, 3800I9, г. Тбилиси,</p> <p>Авчальское шоссе, 86а</p>	

Е.П. Агафонов

Главный специалист

Т. А. Качинский

Инв. № 2I966

Катал.л. № 054240