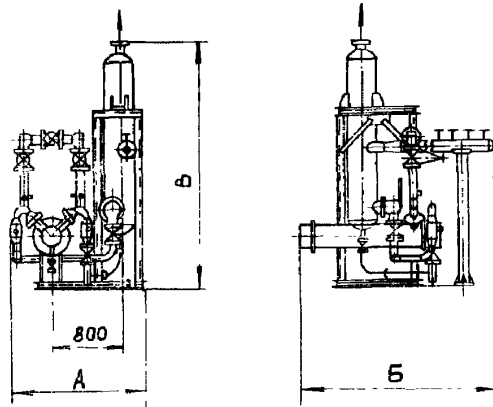
	<p>КОТЕЛЬНЫЕ УСТАНОВКИ. ВСПОМОГАТЕЛЬНОЕ ОБОРУДОВАНИЕ И БЛОКИ.</p>	<p>ПАСПОРТ ТИПОВЫЕ КОНСТРУКЦИИ СЕРИЯ 4.903-II ВЫП.5 № К 696.42</p>
	<p>ЧАСТЬ 3</p> <p>Раздел 4 Группа 4.903</p>	<p>ВЫПУСК 5. БЛОКИ ОБЩЕКотельного ОБОРУДОВАНИЯ КОТЕЛЬНЫХ.</p>

БЛОКИ СЕПАРАТОРОВ НЕПРЕРЫВНОЙ ПРОДУВКИ С ТЕПЛООБМЕННИКАМИ
 БСНП-300-5, 300-I,6



В состав блока входят; сепаратор непрерывной продувки (по ГОСТу 24.838.II-72) и водоводяной теплообменник с арматурой в объеме поставки Бийского котельного завода, трубопроводы и арматура в пределах блока, опорная металлоконструкция, средства автоматизации и конструкции для их установки.

Блок предназначен для сепарации продувочной воды в котельных с паровыми котлами с давлением насыщенного пара 14 кгс/см².

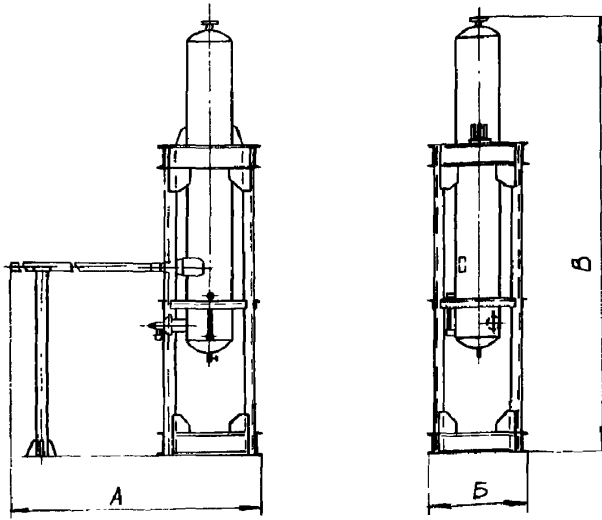
Пример условного обозначения блока:

БСНП-300-5 - блок сепаратора непрерывной продувки, диаметр сепаратора 300 мм, водоводяной теплообменник с поверхностью нагрева 5 м².

ТЕХНИЧЕСКАЯ ХАРАКТЕРИСТИКА
БЛОКОВ СЕПАРАТОРОВ НЕПРЕРЫВНОЙ ПРОДУВКИ С ВОДОВОДЯНЫМИ ТЕПЛООБМЕННИКАМИ

Наименование	Ед. изм.	Техническая характеристика блоков	
		БСНП-300-5	БСНП-300-I,6
Производительность блока по продувочной воде	т/ч	6	2,5
Диапазоны применимости блока (по расходу продувочной воды)	т/ч	2,5-6,0	I-2,5
Температура продувочной воды на выходе из блока	°C	40	40
Габариты блока	A	1500	I350
	B	3670	3933
	B	3000	3000
Масса	кг	I228	I049

БЛОК СЕПАРАТОРА НЕПРЕРЫВНОЙ ПРОДУВКИ БЕЗ ТЕПЛООБМЕННИКА БСНП-300



В состав блока входят: сепаратор непрерывной продувки (по ГОСТу 24.838.II-72) с арматурой в объеме поставки Бийского котельного завода, трубопроводы в пределах блока, опорная металлоконструкция и изоляция.

Назначение блока - сепарация продувочной воды в котельных с паровыми котлами давлением насыщенного пара 14 кгс/см².

Пример условного обозначения блока:

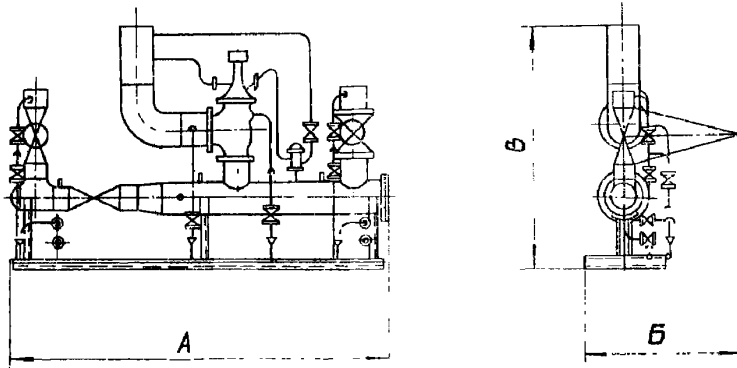
БСНП-300 - блок сепаратора непрерывной продувки, диаметр сепаратора 300 мм.

**ТЕХНИЧЕСКАЯ ХАРАКТЕРИСТИКА
БЛОКА СЕПАРАТОРА НЕПРЕРЫВНОЙ ПРОДУВКИ БЕЗ ТЕПЛООБМЕННИКА**

Наименование	Ед. изм.	Техническая характеристика блока
Производительность блока (по продувочной воде)	т/ч	I
Диапазоны применимости блока (по расходу продувочной воды)	т/ч	0,2-I
Температура продувочной воды на выходе из блока	°С	112
Габариты блока	А	3299
	Б	758
	В	2210
Масса	кг	667

К 3	ГИПРОТЕХМОНТАЖ	КОТЕЛЬНОЕ УСТАНОВКИ.	СЕРИЯ	ПАСПОРТ
		ВСПОМОГАТЕЛЬНОЕ ОБОРУДОВАНИЕ И БЛОКИ.	4.903-И. Вып.5	ЛИСТ 2

БЛОК РЕДУКЦИОННОЙ УСТАНОВКИ (БРУ-10,20,30,40,60)



В состав блока входят: регулирующий, предохранительный и импульсный клапаны, запорная арматура на трубопроводе острого пара, которая поставляется Барнаульским заводом в соответствии с паспортом 10.3.10.00.01 УДК 621.646.4, задвижка на трубопроводе редуцированного пара, дренажные трубопроводы с арматурой, опорная металлоконструкция блока, средства автоматизации и конструкции для их установки.

Блок предназначен для снижения давления насыщенного пара.

Пример условного обозначения блока:

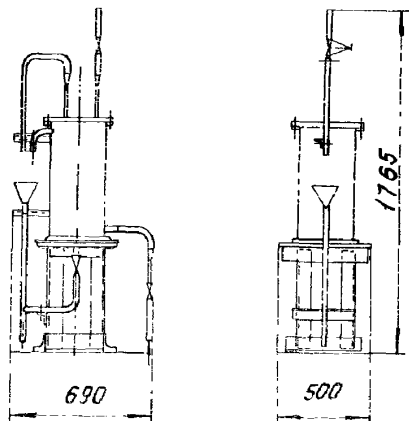
БРУ-20 - блок редуциционной установки номинальной производительностью 20 т/ч.

ТЕХНИЧЕСКАЯ ХАРАКТЕРИСТИКА БЛОКОВ РЕДУКЦИОННЫХ УСТАНОВОК

Наименование	Ед. изм.	Техническая характеристика блоков					
		БРУ-10	БРУ-20	БРУ-30	БРУ-40	БРУ-60	
Номинальная производительность	т/ч	10	20	30	40	60	
Диапазон применимости блока	т/ч	х)	х)	х)	х)	х)	
Давление пара (абсолютное)	острого	кгс/см ²	14	14	14	14	14
	редуцированного	кгс/см ²	6	6	6	6	6
Температура пара	острого	°С	194	194	194	194	194
	редуцированного	°С	170	170	170	170	170
Габариты блока	А	мм	4502	4600	4533	4800	4800
	Б	мм	1785	1840	1785	1915	1940
	Р	мм	2627	2757	2627	2852	2982
Масса блока	кг	2028	2557	2230	2644	2790	

х) Блок редуциционной установки обеспечивает устойчивую работу в диапазоне производительности от 100 до 30% от номинальной.

БЛОК ХОЛОДИЛЬНИКА ОТБОРА ПРОБ БХОП-0,45



В состав блока входят: холодильник отбора проб Саратовского машзавода, трубопроводы, арматура в пределах блока, опорная металлоконструкция.

Блок предназначен для охлаждения проб пара и воды в котельных с паровыми котлами с давлением насыщенного пара 14 кгс/см².

Пример условного обозначения блока:

БХОП-0,45 - блок холодильника отбора проб, поверхность охлаждения холодильника - 0,45 м².

Масса блока 126 кг.

ДОПОЛНИТЕЛЬНЫЕ ДАННЫЕ.

Срок действия серии 4.903-II - 1983г.

Установлен протоколом Минмонтажспецстрой СССР от 29 декабря 1978г.

СОСТАВ ВЫПУСКА

Альбом I - Тепломеханическая часть

Альбом II - Контроль и автоматика

Объем проектных материалов - 256 форматок.

Чертежи распространяет: Тбилисский филиал ЦИТП,
380019, Тбилиси, 19 ул. Церетели, 115

Чиб. № 16016

Пася. № 040435