	<p>ДРОССЕЛЬ - КЛАПАНЫ С РУЧНЫМ УПРАВЛЕНИЕМ КРУГЛОГО И ПРЯМОУГОЛЬНОГО СЕЧЕНИЯ</p>	<p>П А С П О Р Т ТИПОВЫЕ КОНСТРУКЦИИ СЕРИЯ I.494-39 УДК 623.81</p>
<p>ЧАСТЬ 3</p>	<p>Назначение: Для регулирования расхода воздуха в вентиляционных системах</p>	<p>Разработаны ИТИ Проектпромвентиляция, г. Москва, I253I5, 2-й Амбулаторный пр. дом IO. Утверждены и введены в действие Главпромстройпроектот Госстроя СССР с I июля I979 г. приказ № 32 от 26 июня I979 г.</p>
<p>Раздел I Подгруппа I.494</p>		

Таблица I

Обозначение	Д, мм	Н, мм	Масса кг
ДК	200	350	3,6
-0I	225		4,1
-02	250		4,5
-03	280		5,1
-04	315		5,8
-05	355		7,45
-06	400		8,5
-07	450		9,7
-08	500		11,0
-09	560		12,5
-10	630		20,5
-11	710		25,1
-12	800	29,2	

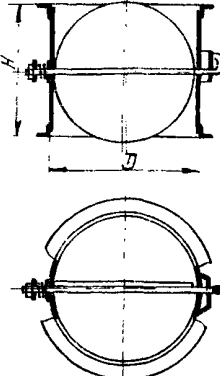


Рис. I

Таблица 2

Обозначение	Д, мм	Н, мм	Масса кг
ДКб	200	350	2,5
-0I	225		2,85
-02	250		3,20
-03	280		3,63
-04	315		4,16
-05	355		4,79
-06	400		5,54
-07	450		6,41
-08	500		7,32
-09	560		8,50
-10	630		14,64
-11	710		18,49
-12	800	21,69	

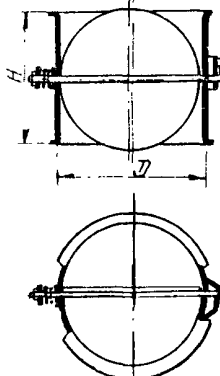


Рис. 2

Таблица 3

Обозначение	Д, мм	Масса кг
ДКСк	200	0,77
-0I	225	0,89
-02	250	1,01
-03	280	1,17
-04	315	1,38
-05	355	1,64
-06	400	1,97
-07	450	2,39
-08	500	2,84
-09	560	3,46
-10	630	4,29
-11	710	6,92
-12	800	8,65

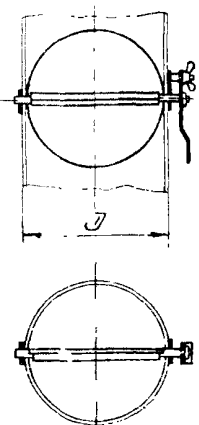


Рис. 3

Таблица 4

Обозначение	В, мм	Н, мм	Масса кг
ДКСп	200	200	0,86
-0I	250		1,01
-02	300		1,15
-03	400		1,44
-04	250		1,16
-05	300		1,33
-06	400		1,67
-07	500		2,01
-08	300		1,51
-09	400		1,90
-10	500		2,30
-11	600		3,43
-12	400	2,36	
-13	500	400	2,88
-14	600	4,41	
-15	800	1,21	
-16	500	3,46	
-17	600	500	5,34
-18	800	8,76	
-19	600	600	6,27
-20	800	10,32	
-21	800	13,43	

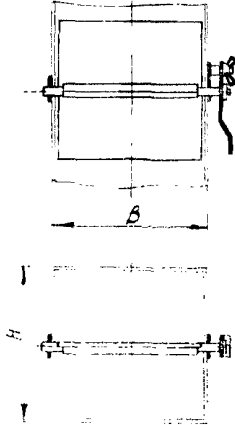


Рис. 4

О П И С А Н И Е

В серии помещены рабочие чертежи дроссель-клапанов типа ДК (ДКб) диаметром 200+800 мм и клапанов типа ДКС, круглого сечения (ДКСк) диаметром 200+800 мм и прямоугольного сечения (ДКСп) 200x200+800x800 мм.

Предусмотрено два исполнения присоединения клапанов ДК к воздухоходам: фланцевое (рис.1, табл.1) и бандажное (рис.2, табл. 2).

Регулировка расхода воздуха в вентиляционных системах клапанами ДК производится за счет ступенчатого поворота полотна и его фиксации в заданном положении.

Фиксация производится за счет пружины и ручки оси, входящей в одно из отверстий сектора.

Клапаны ДКС состоят из сектора управления и полотна (рис.3.4, табл. 3,4).

Регулировка расхода воздуха клапанами ДКС производится за счет бесступенчатого поворота полотна на осях сектора управления и его фиксации в заданном положении при помощи гайки.

Конструкция клапанов обеспечивает возможность поворота полотна на 90°, от полного открытия до закрытия клапана.

УКАЗАНИЯ ПО ПРИМЕНЕНИЮ

Дроссель-клапаны применяются в системах вентиляции, воздушного отопления и кондиционирования воздуха при перепаде давления до и после клапана 0,002 МПа.

ДОПОЛНИТЕЛЬНЫЕ ДАННЫЕ

Срок действия серии I.494-39 - 1984 г.

(Установлен приказом Главпромстройпроекта Госстроя СССР № 32 от 26 июня 1979 г.)

Объем проектных материалов - 50 форматок.

Чертежи распространяет Тбилисский филиал ЦИТИ
380010, Тбилиси, 19, ул. Церетели, 115

Инв. № I6210
Пасп. № 040893

Главный конструктор
Л.Каган

Главный инженер
ИТИ ЦИТИ
П.Обвинников

Типовые конструкции
Сер. 494-39

Проектная организация
ИТИ Проектвентиляция