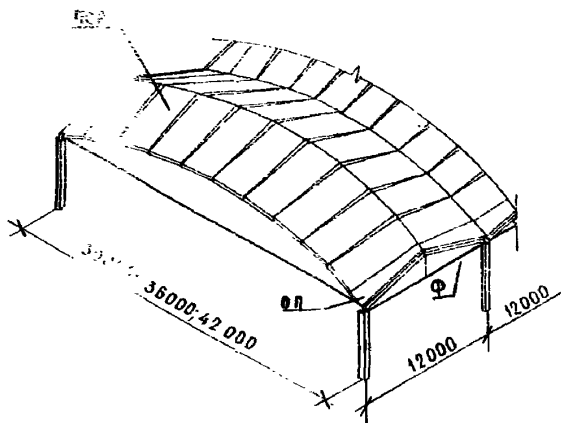
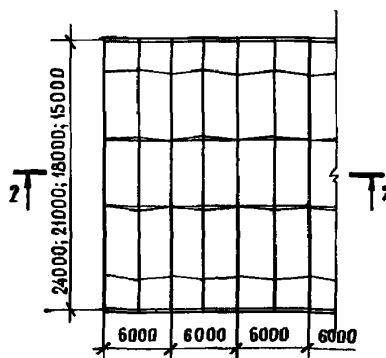
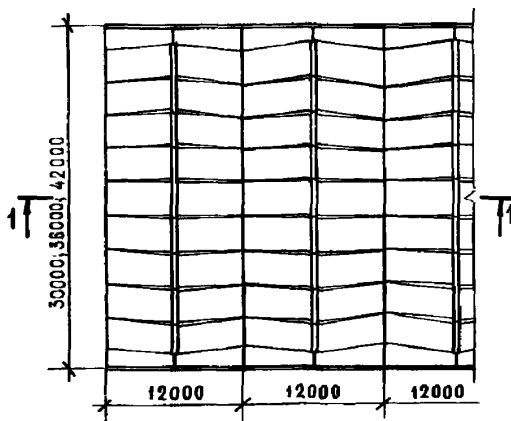
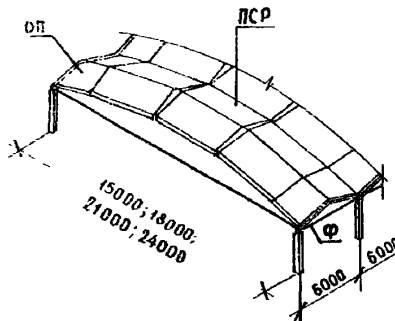
	<p>ПОКРЫТИЯ ОБЩЕСТВЕННЫХ ЗДАНИЙ С ПРИМЕНЕНИЕМ СКЛАДЧАТЫХ СВОДОВ ИЗ СБОРНЫХ ЖЕЛЕЗОБЕТОННЫХ ПЛИТ</p> <p>ВЫПУСК 0 - МАТЕРИАЛЫ ДЛЯ ПРОЕКТИРОВАНИЯ. ПЕРЕКРЫВАЕМЫЕ ПРОЛЕТЫ 42,36,30,24,21,18,15 м.</p> <p>ВЫПУСК 1 - КОНСТРУКЦИЯ И МОНТАЖ СКЛАДЧАТЫХ СВОДОВ. ПЕРЕКРЫВАЕМЫЕ ПРОЛЕТЫ 42,36,30,24,21,18,15 м.</p> <p>ВЫПУСК 2 - ОПОРНЫЕ ФЕРМЫ СКЛАДЧАТЫХ СВОДОВ. ПЕРЕКРЫВАЕМЫЕ ПРОЛЕТЫ 42,36,30,24,21,18,15 м.</p> <p>ВЫПУСК 3 - СБОРНЫЕ ЖЕЛЕЗОБЕТОННЫЕ ЭЛЕМЕНТЫ СКЛАДЧАТЫХ СВОДОВ - РЯДОВЫЕ И ОПОРНЫЕ ПЛИТЫ, ВКЛАДЫШИ. ПЕРЕКРЫВАЕМЫЕ ПРОЛЕТЫ 42,36,30,24,21,18,15 м.</p>	<p style="text-align: center;">П А С П О Р Т ТИПОВЫЕ КОНСТРУКЦИИ СЕРИЯ 1.266.1-1 ВЫПУСКИ 0,1,2,3</p> <p>№ К 624.073.7</p>
<p style="text-align: center;">ЧАСТЬ</p> <p style="font-size: 2em; text-align: center;">3</p> <p>Раздел I Подгруппа I.266</p>	<p>Область применения: для покрытия общественных зданий каркасных конструкций, со стенами из кирпича и блоков, для обычных условий строительства.</p> <p>Нормативная снеговая нагрузка: 50,70,100,150 кгс/м² горизонтальной проекции свода.</p>	<p>Разработан ЦНИИЭП учебных зданий, Москва, Дмитровское шоссе, 9 совместно с ЦНИИСК им.Кучеренко Госстроя СССР</p> <p>Утверждены и введены в действие Госгоспланом с 1 марта 1981 г.</p> <p>Приказ № 39 от 3 февраля 1981 г.</p>

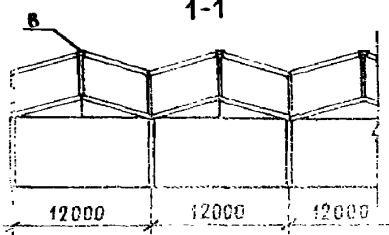
Т И П I



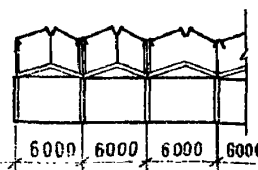
Т И П II



1-1



2-2



Номенклатура опорных ферм складчатых сводов

Марка изделия	Эскиз	* Масса т	ℓ мм	h мм	Объем бетона м ³	Марка бетона	Расход стали /кг/					
							А-III	А-II	А-I	В-I	С 38/23	Всего
Ф42-II		3,10	11970	2345	1,24	400	85,31	387,16	38,81	-	151,76	663,04
Ф42-III		3,10	11970	2345	1,24	400	108,00	387,16	38,81	-	151,76	685,73
Ф42-IV		3,10	11970	2345	1,24	400	133,29	464,87	38,81	-	151,76	788,33
Ф36-II		3,05	11970	2095	1,21	400	84,51	385,86	38,67	-	145,68	654,72
Ф36-III		3,05	11970	2095	1,21	400	106,95	385,86	38,67	-	145,68	677,16
Ф36-IV		3,05	11970	2095	1,21	400	132,05	463,21	38,67	-	145,68	779,61
Ф30-II		3,05	11970	2095	1,21	400	267,62	6,48	38,48	-	145,68	478,26
Ф30-III		3,05	11970	2095	1,21	400	304,24	6,48	38,48	-	145,68	494,88
Ф30-IV		3,05	11970	2095	1,21	400	84,42	379,96	38,48	-	145,68	648,54
Ф24-II		0,95	5970	1027	0,30	400	80,70	1,44	7,16	4,1	60,50	153,90
Ф24-III		0,95	5970	1027	0,30	400	92,76	1,44	7,16	4,1	60,50	165,96
Ф24-IV		0,95	5970	1027	0,30	400	102,62	1,44	7,16	4,1	60,50	175,82
Ф21-II		0,95	5970	1027	0,30	400	72,24	1,44	7,16	4,1	60,26	145,20
Ф21-III		0,95	5970	1027	0,30	400	80,70	1,44	7,16	4,1	60,26	153,66
Ф21-IV		0,95	5970	1027	0,30	400	102,62	1,44	7,16	4,1	60,26	175,58
Ф18-II		0,95	5970	1027	0,30	400	61,55	1,44	7,16	4,1	57,16	131,41
Ф18-III		0,95	5970	1027	0,30	400	72,24	1,44	7,16	4,1	57,16	142,10
Ф18-IV		0,95	5970	1027	0,30	400	72,24	1,44	7,16	4,1	57,16	142,10
Ф15-II		0,95	5970	1027	0,30	400	64,05	1,44	7,16	4,1	57,16	133,91
Ф15-III		0,95	5970	1027	0,30	400	64,05	1,44	7,16	4,1	57,16	133,91
Ф15-IV		0,95	5970	1027	0,30	400	70,09	1,44	7,16	4,1	57,16	139,95

* В графе учтена масса затяжек по их максимальному диаметру.

Номенклатура рядовых плит, опорных плит и вкладышей складчатых сводов

Марка изделия	Эскиз	Масса т	ℓ мм	b мм	b ₁ мм	h мм	Объем бетона м ³	Марка бетона	Расход стали /кг/				
									А-III	А-I	В-I	С 38/23	Всего
ПСР30+42		2,67	5970	2980	2950	300	1,07	300	41,50	3,12	16,96	8,84	70,42
ПСР30+42.Ф		2,60	5970	2980	2950	300	1,04	300	42,88	3,12	16,22	15,56	77,78
ПСР30+42.В4		2,67	5970	2980	2950	300	1,07	300	42,42	3,12	17,11	13,32	75,97
ПСР30+42.В7		2,65	5970	2980	2950	300	1,06	300	42,42	3,12	17,20	13,32	76,06
ПСР15+24		2,67	5970	2980	2950	300	1,07	300	40,30	3,12	16,96	5,84	66,22
ПСР15+24.Ф		2,52	5970	2980	2950	300	1,01	300	42,60	3,12	15,36	17,04	78,12
ПСР15+24.В4		2,67	5970	2980	2950	300	1,07	300	41,22	3,12	17,11	10,32	71,77
ПСР15+24.В7	2,65	5970	2980	2950	300	1,06	300	41,20	3,12	17,20	10,32	71,86	
ОП42лев, пр.		3,65	6185	2125	1245	140	1,46	300	123,40	2,13	7,61	51,92	185,06
ОП36лев, пр.		3,45	6130	1990	1230	140	1,38	300	106,32	2,13	9,95	50,40	168,48
ОП30лев, пр.		3,15	6130	1850	1090	140	1,26	300	103,10	2,13	9,56	50,40	165,51
ОП24лев, пр.		2,29	2950	3300	2910	100	0,916	300	26,63	1,28	11,78	11,68	51,37
ОП21лев, пр.		1,125	2950	1720	1330	100	0,450	300	14,73	1,28	6,66	11,68	34,35
ОП18лев, пр.		2,235	2950	3225	2835	100	0,894	300	26,63	1,28	11,58	11,68	51,17
ОП15лев, пр.	1,04	2950	1605	1215	100	0,416	300	14,69	1,28	6,62	11,68	34,27	
В42-1		0,50	3100	430	500	140	0,20	300	8,76	0,56	0,69	4,88	14,89
В42-2		0,55	3010	430	500	140	0,22	300	8,64	0,56	0,69	5,37	15,26
В36-1		0,385	3105	330	380	140	0,154	300	8,58	0,56	0,56	4,88	14,58
В36-2		0,44	3005	330	380	140	0,176	300	8,36	0,56	0,56	5,37	14,85
В30-1		0,388	3135	330	380	140	0,155	300	8,58	0,56	0,56	4,88	14,58
В30-2	0,445	3020	330	380	140	0,178	300	8,36	0,56	0,56	5,37	14,85	
В24		0,16	2950	220	80	150	0,063	300	0,61	0,32	-	1,32	2,25
В21		0,18	2950	250	90	150	0,070	300	0,66	0,32	-	1,32	2,30
В18		0,215	2950	305	105	150	0,086	300	0,71	0,57	-	1,32	2,60
В15		0,238	2950	345	120	150	0,095	300	0,79	0,57	-	1,32	2,68

К3	ЦНИИЭП учебных зданий	Покрытия общественных зданий с применением складчатых сводов из сборных железобетонных плит	Типовые конструкции Серия 1.266.1-1 Выпуски 0,1,2,3	Паспорт Лист 2

**Основные показатели по расходу материалов на 1 м²
перекрываемой площади**

Перекрываемый пролет м	Приведенная толщина бетона см	С т а л ь к г			
		При расчетной равномерно распределенной нагрузке на 1 м ² горизонтальной проекции свода			
		410 кгс (I снеговой р-н)	438 кгс (II снеговой р-н)	480 кгс (III снеговой р-н)	550 кгс (IV снеговой р-н)
42	7,7	14,51	14,51	15,63	17,33
36	7,7	14,67	14,67	14,78	16,4
30	7,8	12,58	12,58	12,67	15,38
24	7,6	9,75	9,75	10,52	10,82
21	7,2	10,0	10,0	10,13	11,21
18	8,0	9,61	9,61	9,81	10,46
15	7,5	10,0	10,00	10,37	11,0

**ТЕХНИЧЕСКАЯ ХАРАКТЕРИСТИКА И УКАЗАНИЯ
ПО ПРИМЕНЕНИЮ**

В качестве основных элементов складчатых сводов применены ребристые плиты с номинальными размерами 3х6 м, изготавливаемые в формах для типовых плит серии 1.465-7. с уменьшенным армированием, выполняемым без предварительного напряжения. Дополнительными являются три типа элементов: опорные фермы, опорные плиты и вкладыши.

Распор каждой складки сводов воспринимается четырьмя затяжками из арматурной стали периодического профиля классов А-П или А-Ш.

В настоящей серии складчатые своды запроектированы двух типов.

Тип I - перекрываемые пролеты 30,36,42 м. Ширина складок в сводах этого типа - 12 м. Складки сводов монтируют из сборных железобетонных плит. Для обеспечения требуемой высоты поперечного сечения в их гребнях устанавливаются сборные железобетонные вкладыши, к которым с двух сторон примыкают плиты своими короткими краями (торцами).

Очертание сводов представляет собой многоугольник, вписанный в дугу окружности. Так как складки монтируют из прямоугольных плит, то швы между продольными краями плит расширяются по мере приближения к гребню. Эти швы замоноличиваются мелкозернистым бетоном марки "200".

Тип II - перекрываемые пролеты 15,18,21,24 м. Ширина складок этих сводов - 6 м. Складки монтируют, как и в сводах тип I, из сборных железобетонных плит тех же размеров. В этом случае, плиты в гребнях складок примыкают непосредственно друг к другу своими продольными краями. Вкладыши в сводах типа II устанавливаются поперек складок между короткими краями плит.

Применение вкладышей в сводах вместо монолитного бетона позволяет сократить продолжительность выдерживания смонтированных складок на передвижных подмостях до одних суток при положительных температурах и двух суток при отрицательных температурах (при условии замоноличивания швов бетоном с противоморозными химическими добавками, что значительно ускоряет монтаж сводчатых покрытий).

Опорные плиты, вследствие концентрации усилий в местах расположения затяжек, воспринимающих распор свода, запроектированы сплошными (без ребер).

Своды опираются на опорные фермы, верхние пояса которых железобетонные, а нижние (затяжки ферм) - из круглой арматурной стали периодического профиля классов А-П или А-Ш.

Фермы устанавливаются на колонны или стены, выполняемые из кирпича или других материалов.

В складчатых сводах допускается устройство проемов для верхнего света, вытяжных шахт и других санитарно-технических коммуникаций. К ним могут также подвешиваться подвесные потолки, спортивное оборудование, осветительная арматура и т.п. легковесные конструкции.

Складчатые своды допускается применять в сейсмических районах при расчетной сейсмичности 7 и 8 баллов. При этом должны учитываться требования главы СНиП "Строительство в сейсмических районах. Нормы проектирования" и своды должны быть проверены расчетом на действие сейсмических нагрузок.

При применении сводов в качестве покрытий помещений с повышенной влажностью, затяжки сводов и опорных ферм должны быть защищены от коррозии в соответствии с указаниями, приведенными в главе СНиП "Защита строительных конструкций от коррозии (Дополнение).

Складчатые своды монтируются с помощью передвижных деревянных монтажных опор, из укрупненных монтажных блоков, состоящих из 3-х или 4-х железобетонных элементов свода.

Сборка отдельных элементов в укрупненные блоки производится на специальных шаблонах, непосредственно на строительной площадке.

По окончании монтажа предыдущей складки свода монтажные опоры опускаются в положение передвижки и, по направляющим путям, состоящим из переносных деревянных звеньев, передвигаются для монтажа следующей складки.

Передвижка монтажных опор может осуществляться с помощью лебедок, автотранспорта и других средств, определяемых проектом производства работ.

Объем проектных материалов 444 формата.

Рабочие чертежи распространяет: Центральный институт
типового проектирования, 125878, ГСП, Москва А-445,
ул. Смольная, 22

Инв. № 16984
Пасп. № 043342

ТИПОВЫЕ КОНСТРУКЦИИ
Серия 1.266.1-1
Выпуски 0,1,2,3

ЦНИИЭП
учебных зданий

Главный инженер
института
А.Ляхович

Главный инженер
пути
А.Колесников