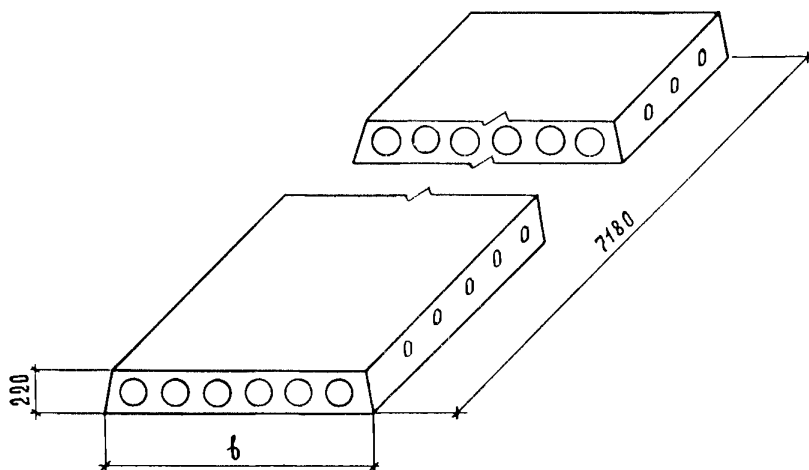


СССР	СТРОИТЕЛЬНЫЙ КАТАЛОГ ЧАСТЬ 3 ТИПОВАЯ ДОКУМЕНТАЦИЯ НА КОНСТРУКЦИИ, ИЗДЕЛИЯ И УЗЛЫ ЗДАНИЙ И СООРУЖЕНИЙ	СТРОИТЕЛЬНЫЕ КОНСТРУКЦИИ И ИЗДЕЛИЯ Серия I.24I-I Вып. 42
ЦИТП	ПАНЕЛИ ПЕРЕКРЫТИЙ ЖЕЛЕЗОБЕТОННЫЕ МНОГОПУСТОТНЫЕ	УДК 69.025
ДЕКАБРЬ 1989		На 2-х листах На 3-х страницах Страница I



ПЛАА ТЕХНИЧЕСКАЯ ДОКУМЕНТАЦИЯ

Плиты перекрытий изготавливаются из лёгкого бетона класса по прочности на сжатие В20 при марке по средней плотности D 1700 и В30 при марке по средней плотности D 1800.

Напрягаемая арматура из стержневой термически упрочнённой стали класса Ат-У диаметром 10, 12, 14 и 16 мм по ГОСТ 10884-81^X.

Плоские каркасы и сетки из стали класса Вр-I диаметром 3, 4 и 5 мм по ГОСТ 6727-80^X.

Петли строповочные из стали класса А-I диаметром 10 и 12 мм по ГОСТ 5781-82^X.

Плиты перекрытий рассчитаны на четыре равномерно распределённые нагрузки, приложенные к изделию.

Состав нагрузок без учёта собственного веса приведён в таблице:

Вид нагрузки	Величина нагрузки в кПа (кгс/м ²) для плит			
	П...-4,5АтУЛ	П...-6АтУЛ	П...-8АтУЛ	П...-12,5АтУЛ
Расчётная	4,40 (450)	5,90 (600)	7,85 (800)	12,25 (1250)
Нормативная	3,70 (375)	4,90 (500)	6,60 (670)	10,30 (1050)
Длительно действующая часть нормативной нагрузки	2,55 (260)	3,80 (385)	5,40 (555)	9,20 (935)

Собственный вес плит шириной 990 и 1190 мм под нагрузки 4,40 кПа (450 кгс/м²), 5,90 кПа (600 кгс/м²) и 7,85 кПа (800 кгс/м²): расчётный - 2,50 кПа (255 кгс/м²), нормативный - 2,25 кПа (230 кгс/м²).

Собственный вес плит шириной 990 и 1190 мм под нагрузку 12,25 кПа (1250 кгс/м²) и плит шириной 1490 мм под нагрузки 4,40 кПа (450 кгс/м²), 5,90 кПа (600 кгс/м²) и 7,85 кПа (800 кгс/м²): расчётный - 2,65 кПа (270 кгс/м²), нормативный - 2,40 кПа (245 кгс/м²).

Собственный вес плит шириной 1490 мм под нагрузку 12,25 кПа (1250 кгс/м²): расчётный - 2,80 кПа (285 кгс/м²), нормативный - 2,55 кПа (260 кгс/м²).

ПАНЕЛИ ПЕРЕКРЫТИЙ ЖЕЛЕЗОБЕТОННЫЕ МНОГОПУСТОТНЫЕ	СТРОИТЕЛЬНЫЕ КОНСТРУКЦИИ И ИЗДЕЛИЯ Серия 1.241-I Вып. 42	Лист I Страница 2
---	--	----------------------

НОМЕНКЛАТУРА ПЛИТ ПЕРЕКРЫТИЙ

Марка плиты	Размер b, мм	Приведенная толщина на бетона, см	Класс бетона	Расход материалов					Масса, т
				Бетон, м ³	Сталь, кг				
					Всего		приведенная к стали класса А-I		
					на изделие	на 1 м ² изделия	на изделие	на 1 м ² изделия	
П 72.10-4,5АТУЛ П 72.10-6АТУЛ П 72.10-8АТУЛ П 72.10-12,5АТУЛ	990	II,68	B20	0,83	30,54	4,30	56,42	7,94	1,58
B30			38,34		5,39	73,58	10,35		
П 72.10-4,5АТУЛ П 72.10-6АТУЛ П 72.10-8АТУЛ П 72.10-12,5АТУЛ	990	II,68	B20	0,85	41,40	5,82	78,86	11,09	1,62
B30			70,38		9,90	140,07	19,71		
П 72.12-4,5АТУЛ П 72.12-6АТУЛ П 72.12-8АТУЛ П 72.12-12,5АТУЛ	II90	II,82	B20	I,01	36,96	4,33	68,08	7,97	1,92
B30			41,92		4,91	79,00	9,25		
П 72.12-4,5АТУЛ П 72.12-6АТУЛ П 72.12-8АТУЛ П 72.12-12,5АТУЛ	II90	II,82	B20	I,01	52,06	6,09	99,84	11,69	2,02
B30			81,86		9,58	162,66	19,04		
П 72.15-4,5АТУЛ П 72.15-6АТУЛ П 72.15-8АТУЛ П 72.15-12,5АТУЛ	I490	I2,53	B20	I,34	44,26	4,14	82,44	7,71	2,55
B30			53,12		4,97	101,93	9,53		
П 72.15-4,5АТУЛ П 72.15-6АТУЛ П 72.15-8АТУЛ П 72.15-12,5АТУЛ	I490	I2,53	B20	I,34	64,84	6,06	125,88	11,77	2,68
B30			104,33		9,75	209,23	19,56		
П 72.10-4,5АТУЛ-I П 72.10-6АТУЛ-I П 72.10-8АТУЛ-I П 72.10-12,5АТУЛ-I	990	II,96	B20	0,85	30,54	4,30	56,42	7,94	1,62
B30			38,34		5,39	73,58	10,35		
П 72.10-4,5АТУЛ-I П 72.10-6АТУЛ-I П 72.10-8АТУЛ-I П 72.10-12,5АТУЛ-I	990	II,96	B20	0,85	41,40	5,82	78,86	11,09	1,70
B30			70,38		9,90	140,07	19,71		
П 72.12-4,5АТУЛ-I П 72.12-6АТУЛ-I П 72.12-8АТУЛ-I П 72.12-12,5АТУЛ-I	II90	I2,05	B20	I,03	36,96	4,33	68,08	7,97	1,96
B30			41,92		4,91	79,00	9,25		
П 72.12-4,5АТУЛ-I П 72.12-6АТУЛ-I П 72.12-8АТУЛ-I П 72.12-12,5АТУЛ-I	II90	I2,05	B20	I,03	52,06	6,09	99,84	11,69	2,06
B30			81,86		9,58	162,66	19,04		
П 72.15-4,5АТУЛ-I П 72.15-6АТУЛ-I П 72.15-8АТУЛ-I П 72.15-12,5АТУЛ-I	I490	I2,71	B20	I,36	44,26	4,14	82,44	7,71	2,58
B30			53,12		4,97	101,93	9,53		
П 72.15-4,5АТУЛ-I П 72.15-6АТУЛ-I П 72.15-8АТУЛ-I П 72.15-12,5АТУЛ-I	I490	I2,71	B20	I,36	64,84	6,06	125,88	11,77	2,72
B30			104,33		9,75	209,23	19,56		

С2ВА УКАЗАНИЯ ПО ПРИМЕНЕНИЮ

Легкобетонные многопустотные плиты перекрытий предназначены для общественных зданий и зданий административно-бытового назначения со стенами из кирпича или крупных блоков из местных материалов, возводимых в обычных условиях строительства.

Глубина опирания плит должна быть не менее 100 мм по всей ширине плиты.

Швы между плитами заделать бетоном класса В15 или цементным раствором марки 200.

Применение плит с открытым торцом допускается в тех случаях, когда величина напряжений на уровне верхней плоскости плит не превышает 1,65 МПа (17 кгс/см²).

При больших напряжениях открытые торцы усиливаются в заводских условиях заделкой бетонными вкладышами.

Предел огнестойкости плит под нагрузки 4,40 кПа (450 кгс/м²) и 5,90 кПа (600 кгс/м²), а также плит шириной 990 и II90 мм под нагрузку 7,85 кПа (800 кгс/м²) - 0,9 часа, что соответствует требованиям СНиП 2.01.02-85 для зданий II-ой степени огнестойкости.

Предел огнестойкости плит по нагрузку 12,25 кПа (1250 кгс/м²) и плит шириной II90 мм под нагрузку 7,85 кПа (800 кгс/м²) - I час, что соответствует требованиям СНиП 2.01.02-85 для зданий I-ой степени огнестойкости.

G2BQ СТЕПЕНЬ АГРЕССИВНОСТИ СРЕДЫ - неагрессивная

Д О П О Л Н И Т Е Л Ь Н Ы Е Д А Н Н Ы Е

Маркировка конструкций принята по ГОСТ 23009-78. Марки плит состоят из буквенно-цифровых групп.

Первая группа содержит обозначение типа конструкции (П - плита с круглыми пустотами) и габаритные размеры (длина и ширина) в дециметрах (с округлением до целого числа).

Вторая группа включает цифровые обозначения расчётной равномерно распределённой нагрузки (без учёта собственного веса) в кПа, класс напрягаемой арматуры и вид бетона, выраженный буквенным обозначением (Л- лёгкий бетон).

Третья группа отражает конструктивные особенности плит (усиление открытых торцов плит бетонными вкладышами) и обозначается цифрой "I".

Пример маркировки: П 72.12-6АтУЛ - плита перекрытия длиной 7180 мм, шириной 1190 мм под расчётную равномерно распределённую нагрузку (без учёта собственного веса) 5,90 кПа (600 кгс/м²) с напрягаемой арматурой класса Ат-У, изготавливаемая из лёгкого бетона.

К данному выпуску разработана карта технического уровня и качества продукции, распространяемая ЦНИИЭП учебных зданий.

Типовые детали принимать по рабочим чертежам серии 2.240-I выпуск 2.

В7ЕА С О С Т А В П Р О Е К Т Н О Й Д О К У М Е Н Т А Ц И И

Выпуск 42 Легкобетонные предварительно напряжённые плиты длиной 718 см, шириной 99, 119 и 149 см, армированные стержнями из стали класса Ат-У.
Метод натяжения-электротермический. Рабочие чертежи.

Объём проектных материалов, приведённых к формату А4,- 42 форматки.

В7ВА АВТОР ПРОЕКТА ЦНИИЭП учебных зданий, 127434, Москва, Дмитровское шоссе, 9
НИИЖБ Госстроя СССР, 109382, Москва, 2-я Институтская, 6.

В7НА УТВЕРЖДЕНИЕ Утверждены Госкомархитектуры письмом от 14.06.89 № КШ-2-983
Введены в действие с 01.01.90 ЦНИИЭП учебных зданий,
приказ от 27.06.89 № 53 . Срок действия 1995 год.

В7КА ПОСТАВЩИК ЦИТП, 125878, ГСП, Москва, А-455, ул. Смольная , 22

Инв. № 2392I

Катал.л. № 064356

Начальник отдела, П. Малеев, Э. Л. Шахова

А. К. Ляхо

Главный инженер
института