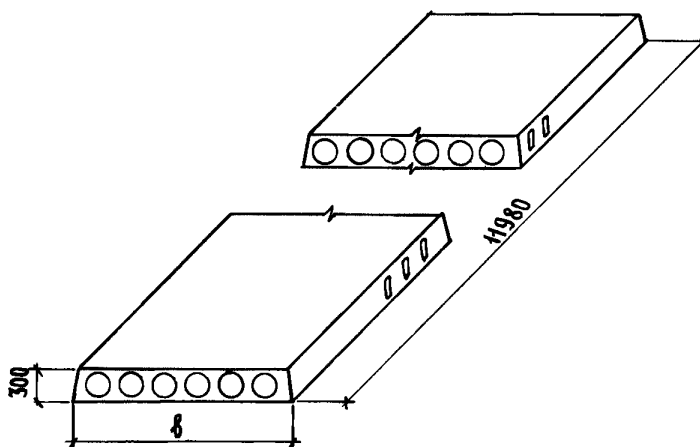


<p>СССР</p>	<p>СТРОИТЕЛЬНЫЙ КАТАЛОГ ЧАСТЬ 3 ТИПОВАЯ ДОКУМЕНТАЦИЯ НА КОНСТРУКЦИИ, ИЗДЕЛИЯ И УЗЛЫ ЗДАНИЙ И СООРУЖЕНИЙ</p>	<p>СТРОИТЕЛЬНЫЕ КОНСТРУКЦИИ И ИЗДЕЛИЯ Серия I.24I-I Вып. 22 УДК69.025.22</p>
<p>ЦИТП</p>	<p>ПАНЕЛИ ПЕРЕКРЫТИЙ ЖЕЛЕЗОБЕТОННЫЕ МНОГОПУСТОТНЫЕ</p>	<p>MLPH</p>
<p>ИЮНЬ 1983</p>		<p>На 2 листах На 3-х страницах Страница I</p>



ДИАА ТЕХНИЧЕСКАЯ ХАРАКТЕРИСТИКА

Панели перекрытий изготавливаются из тяжелого бетона марки 350.

Напрягаемая арматура - из стержневой термически упрочненной стали класса Ат-V диаметром 12 + 18 мм по ГОСТ 10884-81.

Плоские каркасы и сетки из стали класса Вр-I диаметром 3,4 и 5 мм по ГОСТ 6727-80.

Строповочные петли из стали класса А-I диаметром 16 и 18 мм по ГОСТ 5781-81.

Панели перекрытий рассчитаны на 3-и равномерно распределенные нагрузки, предложенные к изделию.

Состав нагрузок без учета собственной массы приведен в таблице:

Вид нагрузки	Величина нагрузки в кгс/м ² для панелей		
Расчетная	450	600	800
Нормативная	375	500	670
Длительно-действующая часть нормативной нагрузки	260	385	555

Собственная масса панелей шириной 990 мм: расчетная -470 кгс/м², нормативная - 425 кгс/м²; панелей шириной 1490 мм: расчетная -475 кгс/м², нормативная -430 кгс/м².

Панели изготавливаются с открытыми торцами и с усилением открытых торцов (заделка пустот) бетонными вкладышами.

ПАНЕЛИ ПЕРЕКРЫТИЙ ЖЕЛЕЗОБЕТОННЫЕ МНОГОУСТУПНЫЕ	СТРОИТЕЛЬНЫЕ КОНСТРУКЦИИ И ИЗДЕЛИЯ Серия I.24I-I Вып. 22	Лист I Страница 2
--	--	----------------------

НОМЕНКЛАТУРА ПАНЕЛЕЙ ПЕРЕКРЫТИЙ

Марка панели	Размер, мм	Приведенная толщина бетона, см	Марка бетона	Расход материалов				Масса, т	
				бетона м3	стали, кг		приведенной к стали класса А-I		
					всего		на изделие		на I м2 изделия
					на изделие	на I м2 изделия			
ПК I20.I0-4,5АтУТ				121,47	10,41	241,60	20,70		
ПК I20.I0-6АтУТ	990	16,78	350	1,96	145,01	12,43	292,99	25,11	4,90
ПК I20.I0-8АтУТ					181,00	15,51	371,80	31,86	
ПК I20.I5-4,5тУТ					184,47	10,45	370,51	20,99	
ПК I20.I5-6АтУТ	1490	16,95	350	2,99	214,21	12,14	435,36	24,67	7,48
ПК I20.I5-8АтУТ					282,51	16,01	583,72	33,07	
ПК I20.I0-4,5АтУТ-I					121,47	10,41	241,60	20,70	
ПК I20.I0-6АтУТ-I	990	16,95	350	1,98	145,01	12,43	292,99	25,11	4,95
ПК I20.I0-8АтУТ-I					181,00	15,51	371,80	31,86	
ПК I20.I5-4,5АтУТ-I					184,47	10,45	370,51	20,99	
ПК I20.I5-6АтУТ-I	1490	17,10	350	3,02	214,21	12,14	435,36	24,67	7,55
ПК I20.I5-8АтУТ-I					282,51	16,01	583,72	33,07	

G2BA УКАЗАНИЯ ПО ПРИМЕНЕНИЮ

Панели перекрытий предназначены для общественных зданий и зданий административно-бытового назначения со стенами из кирпича или крупных блоков из местных материалов.

Глубина опирания панелей должна быть не менее 120 мм по всей ширине панели.

Швы между панелями должны заделываться бетоном марки 200 или цементным раствором марки 200.

Применение панелей с открытым торцом допускается в тех случаях, когда напряжение от расчетной нагрузки в стенах на уровне верхней плоскости панели не превышает 22 кгс/см².

При больших напряжениях открытые торцы панелей должны быть усилены в заводских условиях заделкой бетонными вкладышами.

Предел огнестойкости панелей перекрытий I час и более.

Группа возгораемости панелей - негоряемые.

G2EE ИНЖЕНЕРНО-ГЕОЛОГИЧЕСКИЕ УСЛОВИЯ - ОБЫЧНЫЕ

G2BQ СТЕПЕНЬ АГРЕССИВНОСТИ СРЕДЫ - неагрессивная.

ПАНЕЛИ ПЕРЕКРЫТИЙ ЖЕЛЕЗОБЕТОННЫЕ МНОГОПУСТОТЫЕ	СТРОИТЕЛЬНЫЕ КОНСТРУКЦИИ И ИЗДЕЛИЯ Серия I.24I-I Вып.22	Лист 2 Страница 3
--	---	----------------------

Э.И. Шахова

ДОПОЛНИТЕЛЬНЫЕ ДАННЫЕ

Марка панелей перекрытий состоит из буквенно-цифровых групп, разделенных дефисом. Первая группа содержит:

- а) обозначение типа конструкции (ПК - панель с круглыми пустотами);
- б) определяющие габаритные размеры в дециметрах (с округлением до целого числа).

Вторая группа:

- а) несущую способность, соответствующую расчетной равномерно распределенной нагрузке (без учета собственной массы);
- б) класс напрягаемой арматуры;
- в) вид бетона, выраженный буквенным обозначением (Т - тяжелый бетон).

Третья группа отражает конструктивные особенности панелей (усиление открытых торцов панелей бетонными вкладышами) и обозначается цифрой "I".

Пример маркировки: ПК I20.I0-4,5АтТ-I - панель с круглыми пустотами длиной II980 мм, шириной 990 мм под расчетную равномерно распределенную нагрузку (без учета собственной массы) 450 кгс/м² с напрягаемой арматурой класса Ат-V, изготавливаемая из тяжелого бетона с усиленным торцом.

Настоящий выпуск разработан взамен выпуска I6 серии I.24I-I.

Главный инженер проекта
Э.И. Шахова

В7ЕА СОСТАВ ПРОЕКТНОЙ ДОКУМЕНТАЦИИ

Выпуск 22 - Предварительные напряженные панели длиной II98 см, шириной 99 и I49 см, армированные стержнями из стали класса Ат-V. Метод натяжения - электротермический.

Объем проектных материалов, приведенных к формату А4 - 38 форматок.

В7ВА	АВТОР ПРОЕКТА	ЦИИЭИ учебных зданий, I27434, Москва, Дмитровское шоссе, 9.
В7НА	УТВЕРЖДЕНИЕ	Утверждены Госгражданстроем. Приказ от 22.03.83 № 82 введены в действие с 0I.05.83
В7КА	ПОСТАВЩИК	ЦИП, I25878, ГСП, Москва, А-455, ул. Смольная, 22.

Главный инженер института
А.К. Лихович