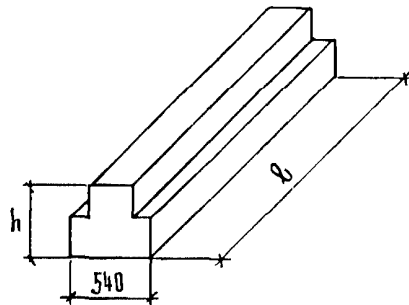


СК-3	СТРОИТЕЛЬНЫЙ КАТАЛОГ ЧАСТЬ 3 ТИПОВАЯ ДОКУМЕНТАЦИЯ НА КОНСТРУКЦИИ ИЗДЕЛИЯ И УЗЛЫ ЗДАНИЙ И СООРУЖЕНИЙ	СТРОИТЕЛЬНЫЕ КОНСТРУКЦИИ И ИЗДЕЛИЯ Серия I.225-2 Вып. IЗ
АПП ЦИТП	ЖЕЛЕЗОБЕТОННЫЕ ПРОГОНЫ	
ИЮНЬ 1992		На 2-х листах На 3-х страницах Страница I



D IAA ТЕХНИЧЕСКАЯ ХАРАКТЕРИСТИКА

Прогон изготавливается из тяжелого бетона класса по прочности на сжатие В15

Прогон армируется пространственными каркасами с нижними продольными стержнями из стали класса А-III (ГОСТ 5781-82) диаметром 14, 16, 18 и 22 мм.

В сварных каркасах взамен стали класса А-III (ГОСТ 5781-82) допускается применять тех же диаметров сталь класса Ат-IIIС (ГОСТ 10884-81).

Строповочные петли из стали класса А-I (ГОСТ 5781-82).

Прогон запроектирован на равномерно распределенную нагрузку (без учёта собственного веса), приведенную в таблице:

Вид нагрузки	Величина нагрузки в кН/м (кгс/м) для прогона типа		
	-4 АIII	-5 АIII	-7 АIII
Расчётная нагрузка	39,2(4000)	51,0(5200)	70,6(7200)
Нормативная нагрузка	33,3(3400)	43,1(4400)	60,8(6200)
Нормативная длительно действующая нагрузка	28,9(2950)	34,3(3500)	51,9(5300)

Собственный вес прогонов высотой 44 см расчётный - 4,80 кН/м (490 кгс/м), нормативный - 4,36 кН/м (445 кгс/м); высотой 52 см расчётный - 5,98 кН/м (610 кгс/м), нормативный - 5,44 кН/м (555 кгс/м).

НОМЕНКЛАТУРА ПРОГОНОВ

Марка изделия	Размеры, мм		Класс бетона	Расход материалов		Масса, т
	ℓ	h		Бетон, м3	Сталь, кг	
ПРГ 30.4 - 4АШ	2980	440	В15	0,53	28,59	1,32
ПРГ 30.5 - 5АШ	2980	520	В15	0,66	33,01	1,65
ПРГ 30.5 - 7АШ	2980	520	В15	0,66	35,47	1,65
ПРГ 36.4 - 4АШ	3580	440	В15	0,63	38,79	1,58
ПРГ 36.5 - 5АШ	3580	520	В15	0,79	41,34	1,98
ПРГ 36.5 - 7АШ	3580	520	В15	0,79	48,34	1,98

С2ВА УКАЗАНИЯ ПО ПРИМЕНЕНИЮ

Прогонь предназначен для применения при проектировании и строительстве общественных зданий и зданий административно-бытового назначения со стенами из кирпича или крупных блоков из местных материалов.

Глубина опирания прогонов должна быть не менее 180 мм.

Согласно требованиям СНиП 2.01.02-85, предел огнестойкости прогонов 2 часа.

С2ЕЕ ИНЖЕНЕРНО-ГЕОЛОГИЧЕСКИЕ УСЛОВИЯ - обычные.

С2ВВ СТЕПЕНЬ АГРЕССИВНОСТИ СРЕДЫ - неагрессивная.

Д О П О Л Н И Т Е Л Ь Н Ы Е Д А Н Н Ы Е

Марки прогонов состоят из буквенно-цифровых групп, разделенных дефисом.

Первая группа содержит обозначение типа конструкции (ПРГ - прогон таврового сечения) и габаритные размеры (длина, высота), округленные до дециметров.

Вторая группа включает цифровые обозначения расчетной нагрузки (без учета собственного веса), выраженной в тоннах на метр и класс рабочей арматуры.

Пример маркировки: ПРГ 30.4-4АШ - прогон таврового сечения длиной 298 см и высотой 44 см под расчетную нагрузку (без учета собственного веса) 39,2 кН/м (4000 кгс/м), армированный сталью класса А-III.

Прогонь длиной 2980 мм с размерами поперечного сечения (ширина по низу на высоту) 540х520 мм могут изготавливаться в металлических формах, предназначенных для прогонов таких же типоразмеров серии I.225-2, вып. I0;

Настоящий выпуск разработан взамен выпуска I0 серии I.225-2.

К данному выпуску разработана карта технического уровня и качества продукции, распространяемая ЦНИИЭП учебных зданий.

ЖЕЛЕЗОБЕТОННЫЕ ПРОГОНЫ

СТРОИТЕЛЬНЫЕ
КОНСТРУКЦИИ
И ИЗДЕЛИЯ
Серия I.225-2
Вып. I3

Лист 2

Страница 3

В7ЕА СОСТАВ ПРОЕКТНОЙ ДОКУМЕНТАЦИИ

Выпуск I3 - Прогон таврового сечения длиной 358 и 298 см,
армированные каркасами из стали класса А-III.
Рабочие чертежи.

Объем проектных материалов, приведенных к формату А4, - 38 форматов

В7ВА АВТОР ПРОЕКТА ЦНИИЭП учебных зданий, I27434, Москва, Дмитровское шоссе, 9.
НИИЖБ.

В7НА УТВЕРЖДЕНИЕ Утверждены и введены в действие ЦНИИЭП учебных зданий с 01.06.92
Приказ от 3.01.92 № I.
Срок действия 1997 г.

В7КА ПОСТАВЩИК АПП ЦИТП, I25878, ГСП, Москва, А-445, ул. Смольная, 22.

Инв. № 25366

Катал. л. № 067362