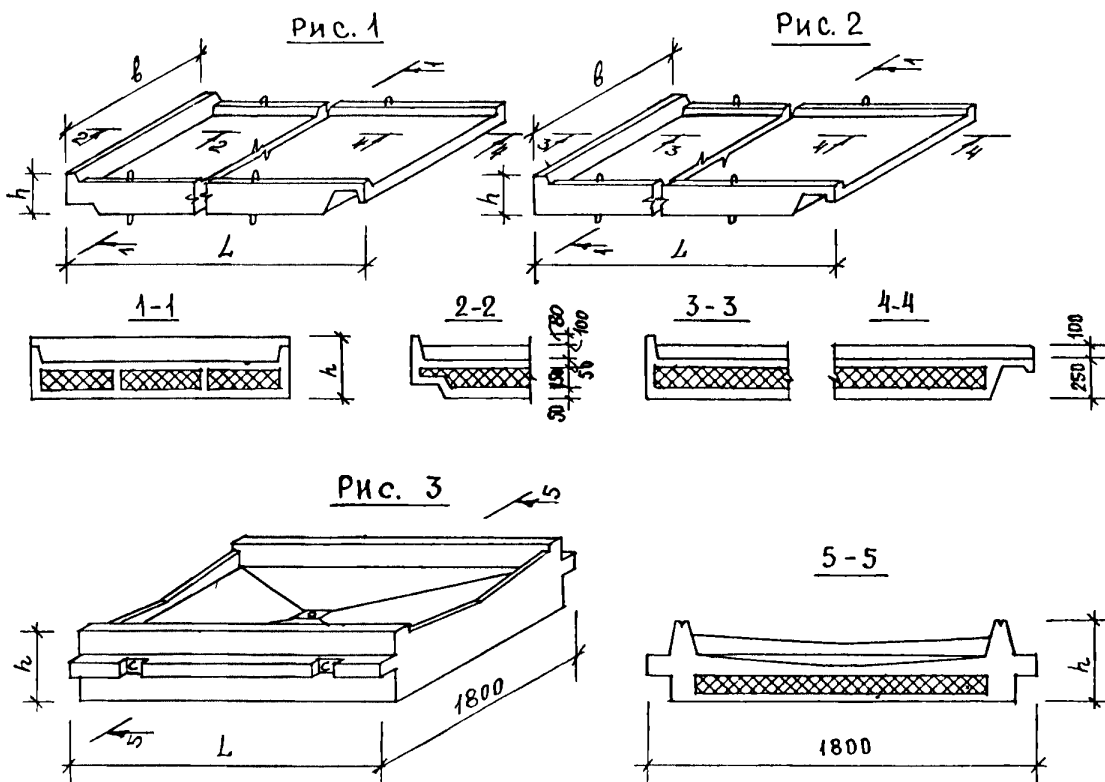


<p>СССР</p>	<p>СТРОИТЕЛЬНЫЙ КАТАЛОГ ЧАСТЬ 3 ТИПОВАЯ ДОКУМЕНТАЦИЯ НА КОНСТРУКЦИИ, ИЗДЕЛИЯ И УЗЛЫ ЗДАНИЙ И СООРУЖЕНИЙ</p>	<p>СТРОИТЕЛЬНЫЕ КОНСТРУКЦИИ И ИЗДЕЛИЯ Серия I, I65.1-17</p>
<p>ЦИТП</p>	<p>ПЛИТЫ ПОКРЫТИЙ И ЛОТКОВЫЕ ТРЕХСЛОЙНЫЕ ДЛЯ КРУШНОПАНЕЛЬНЫХ ЖИЛЫХ ЗДАНИЙ С ТЕПЛЫМ ЧЕРДАКОМ И БЕЗРУЛОННОЙ КРОВЛЕЙ С МАСТИЧНОЙ ГИДРОИЗОЛЯЦИЕЙ</p>	<p>УДК 69.024.2/.5</p>
<p>ДЕКАБРЬ 1988</p>	<p>РАБОЧИЕ ЧЕРТЕЖИ</p>	<p>На 2 листах На 3-х страницах Страница I</p>



ДИАА ТЕХНИЧЕСКАЯ ХАРАКТЕРИСТИКА

Плиты покрытий и лотковые трехслойной конструкции с вкладышами из пенополистирольных плит марки ПСБ25. Бетон тяжелый класса В25. Плиты покрытий и лотковые армируются про- странственными каркасами, состоящими из каркасов и сеток.

Рабочая арматура из стали класса А-III диаметром 6, 8, 10 мм; класса А-I диаметром 10, 12, 14 мм. Конструктивная и поперечная арматура из стали класса Вр-I диаметром 4, 5 мм. Предел огнестойкости плит I час.

ПЛИТЫ ПОКРЫТИЙ И ЛОТКОВЫЕ ТРЕХСЛОЙНЫЕ ДЛЯ КРУПНОПАНЕЛЬНЫХ ЖИЛЬХ ЗДАНИЙ С ТЕПЛЫМ ЧЕРДАКОМ И БЕЗРУЛОННОЙ КРОВЛЕЙ С МАСТИЧНОЙ ГИДРОИЗОЛЯЦИЕЙ. РАБОЧИЕ ЧЕРТЕЖИ						СТРОИТЕЛЬНЫЕ КОНСТРУКЦИИ И ИЗДЕЛИЯ Серия I.165 I-17	Лист I Страница 2	
НОМЕНКЛАТУРА ПЛИТ ПОКРЫТИЙ И ЛОТКОВЫХ								
Марка плит	Рис.	Размеры, мм				Расход материалов		Масса, кг
		L	B	h	Бетон тяжелый класса B25, м ³	Плиты пенополистирольные марки ПСБ25, м ³	Сталь, кг	
ПБТ 44.18.43-15ТУ	I	4350	1780	430	1,13	0,91	43,84	2850
ПБТ 44.24.43-15ТУ	I	4350	2380	430	1,48	1,26	54,69	3700
ПБТ 44.30.43-15ТУ	I	4350	2980	430	1,82	1,56	68,33	4550
ПБТ 50.18.43-15ТУ	I	4950	1780	430	1,26	1,05	52,76	3150
ПБТ 50.24.43-15ТУ	I	4950	2380	430	1,65	1,45	69,25	4150
ПБТ 50.30.43-15ТУ	I	4950	2980	430	2,04	1,79	82,07	5100
ПБТ 56.18.43-15ТУ	I	5550	1780	430	1,41	1,19	74,53	3550
ПБТ 56.24.43-15ТУ	I	5550	2380	430	1,84	1,64	93,29	4600
ПБТ 56.30.43-15ТУ	I	5550	2980	430	2,27	2,03	115,84	5700
ПБТ 62.18.43-15ТУ	2	6150	1780	430	1,54	1,32	79,52	3850
ПБТ 62.24.43-15ТУ	2	6150	2380	430	2,02	1,83	104,19	5050
ПБТ 62.30.43-15ТУ	2	6150	2980	430	2,49	2,26	139,84	6250
ЛБТ 30.18.53-15ТУ	3	2980	1800	530	1,35	0,45	66,82	4420
ЛБТ 36.18.53-15ТУ	3	3580	1800	530	1,60	0,55	69,35	5150

ПЛИТЫ ПОКРЫТИЙ И ЛОТКОВЫЕ ТРЕХСЛОЙНЫЕ ДЛЯ КРУПНОПАНЕЛЬНЫХ ЖИЛЫХ ЗДАНИЙ С ТЕПЛЫМ ЧЕРДАКОМ И БЕЗРУЛОННОЙ КРОВЛЕЙ С МАСТИЧНОЙ ГИДРОИЗОЛЯЦИЕЙ. РАБОЧИЕ ЧЕРТЕЖИ.

СТРОИТЕЛЬНЫЕ
КОНСТРУКЦИИ
И ИЗДЕЛИЯ
Серия L. I65. I-I7

Лист 2
Страница 3

С2ВА УКАЗАНИЯ ПО ПРИМЕНЕНИЮ

Плиты покрытий и лотковые предназначены для 5-9-этажных крупнопанельных жилых зданий с теплым чердаком и безрулонной кровлей с мастичной гидроизоляцией.

Н1ВД РАСЧЕТНАЯ ТЕМПЕРАТУРА НАРУЖНОГО ВОЗДУХА -40°C

С2ДД КЛИМАТИЧЕСКИЕ РАЙОНЫ И ПОДРАЙОНЫ -
- II и III климатические районы и IV подрайон страны.

УЗНВ ВЕС СНЕГОВОГО ПОКРОВА - 150 кгс/м^2
I,5 кПа

С2ВQ СТЕПЕНЬ АГРЕССИВНОСТИ СРЕДЫ - неагрессивная.

ДОПОЛНИТЕЛЬНЫЕ ДАННЫЕ

Расшифровка марки изделия:

ПБТ 50.30.43-15ТУ
П - плита покрытия
Б - безрулонная кровля
Т - теплый чердак
50- длина 4950 мм
30- ширина 2980 мм
43- толщина 430 мм
15- вес снегового покрова 150 кгс/м^2
Т - тяжелый бетон
У - утеплитель

Данная серия рассматривается совместно с серией 2.160-8 "Узлы сопряжения"

Карта технического уровня и качества продукции разработана и распространяется ЦНИИЭП жилища

В7ЕА СОСТАВ ПРОЕКТНОЙ ДОКУМЕНТАЦИИ

Плиты покрытий и лотковые трехслойные для крупнопанельных жилых зданий с теплым чердаком и безрулонной кровлей с мастичной гидроизоляцией. Рабочие чертежи.

Объем проектных материалов, приведенных к формату А4 - 80 форматок.

В7ВА АВТОР ПРОЕКТА ЦНИИЭП жилища 127434, Москва, Дмитровское шоссе, дом 9, корпус "Б"

В7НА УТВЕРЖДЕНИЕ Утверждены и введены в действие с 30.09.88 Госкомархитектуры приказ от 15.09.88 № 264.

В7КА ПОСТАВЩИК ЦИТП, 125878, ГСП, Москва, А-445, ул. Смольная, 22.

Инв. № 23371

Катал.л. № 062629