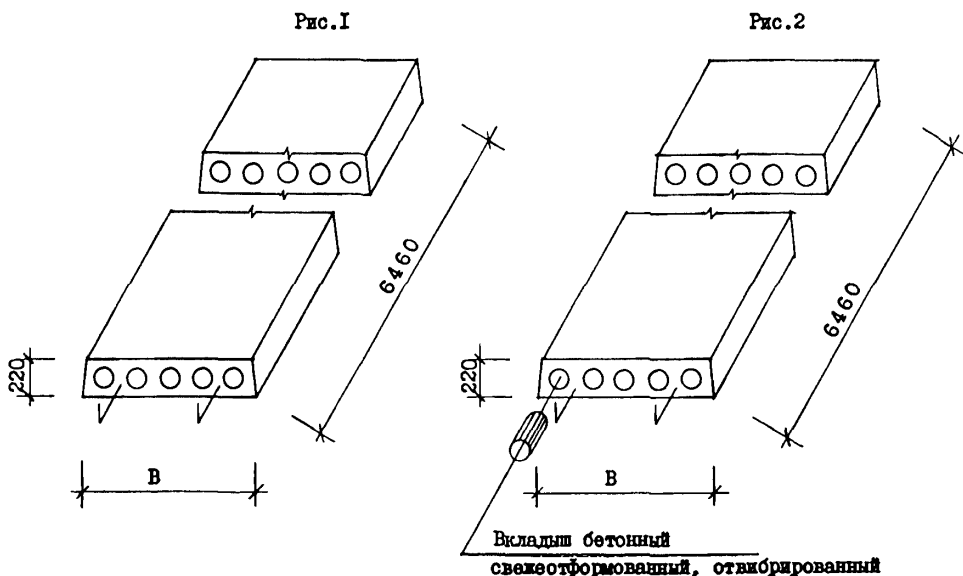


<p><b>СССР</b></p>	<p>СТРОИТЕЛЬНЫЙ КАТАЛОГ                  ЧАСТЬ 3                  ТИПОВАЯ ДОКУМЕНТАЦИЯ НА КОНСТРУКЦИИ, ИЗДЕЛИЯ И                  УЗЛЫ ЗДАНИЙ И СООРУЖЕНИЙ</p>	<p>СТРОИТЕЛЬНЫЕ                  КОНСТРУКЦИИ И                  ИЗДЕЛИЯ                  Серия I.141.I-3Ic                  Вып.4</p>
<p><b>ЦИТП</b></p>	<p>ПЛИТЫ ПЕРЕКРЫТИЙ ЖЕЛЕЗОБЕТОННЫЕ                  МНОГОУСТУПНЫЕ ДЛЯ СТРОИТЕЛЬСТВА                  ЖИЛЫХ И ОБЩЕСТВЕННЫХ ЗДАНИЙ                  В РАЙОНАХ СЕЙСМИЧНОСТЬЮ 7, 8 И                  9 БАЛЛОВ</p>	<p>УДК 69.057.2</p>
<p>ИЮНЬ                  1989</p>		<p>На 2 листах                  На 3 страницах                  Страница I</p>



**ДИАА ТЕХНИЧЕСКАЯ ХАРАКТЕРИСТИКА**

Бетон тяжелый класса В25  
 Продольная напрягаемая арматура - из стали класса АтУ  
 Поперечная арматура - из стали класса ВрI  
 Анкерующие стержни - из стали класса АI  
 Плиты армированы сетками, каркасами и отдельными стержнями

**НОМЕНКЛАТУРА ПЛИТ**

Марка изделия	Рис.	Ширина плиты, мм В	Приведенная толщина бетона, см	Объем бетона, м <sup>3</sup>	Расход стали, кг				Масса изделия, кг
					На изделие		На 1м <sup>2</sup> изделия		
					Натуральной	Приведенной кл.АI	Натуральной	Приведенной к стали кл.АI	
ШК65.10-3АтУ-С8	I	990	13.66	0.86	26.18	44.50	4.17	7.09	2150
ШК65.10-4.5АтУ-С8	I	990	13.66	0.86	30.19	53.32	4.81	8.49	2150
ШК65.10-6АтУ-С8	I	990	13.66	0.86	34.09	60.32	5.43	9.61	2150

ПЛИТЫ ПЕРЕКРЫТИЙ ЖЕЛЕЗОБЕТОННЫЕ МНОГОПУСТОТНЫЕ ДЛЯ  
СТРОИТЕЛЬСТВА ЖИЛЫХ И ОБЩЕСТВЕННЫХ ЗДАНИЙ В РАЙОНАХ  
СЕЙСМИЧНОСТЬЮ 7, 8 И 9 БАЛЛОВ

СТРОИТЕЛЬНЫЕ  
КОНСТРУКЦИИ И  
ИЗДЕЛИЯ  
Серия I.I4I.I-3Ic  
Вып.4

Лист I  
Страница 2

Продолжение

Марка изделия	Рис.	Ширина плиты, мм В	Приведенная толщина бетона, см	Объем бетона, м <sup>3</sup>	Расход стали, кг				Масса изделия, кг
					На изделие		На 1м <sup>2</sup> изделия		
					Натуральной	Приведенной к стали кл.АI	Натуральной	Приведенной к стали кл.АI	
ШК65.10-8АТУ-С8	I	990	13.66	0.86	37.57	67.97	5.98	10.82	2150
ШК65.12-3АТУ-С8	I	1190	13.74	1.04	31.10	54.65	4.10	7.22	2600
ШК65.12-4.5АТУ-С8	I	1190	13.74	1.04	32.84	58.48	4.34	7.73	2600
ШК65.12-6АТУ-С8	I	1190	13.74	1.04	36.32	66.13	4.80	8.74	2600
ШК65.12-8АТУ-С8	I	1190	13.74	1.04	44.36	62.44	5.86	8.25	2600
ШК65.15-3АТУ-С8	I	1490	14.35	1.37	40.69	69.97	4.28	7.36	3413
ШК65.15-4.5АТУ-С8	I	1490	14.35	1.37	44.17	77.63	4.64	8.16	3413
ШК65.15-6АТУ-С8	I	1490	14.35	1.37	49.39	89.11	5.19	9.37	3413
ШК65.15-8АТУ-С8	I	1490	14.35	1.37	58.30	106.74	6.13	11.22	3413
ШК65.18-3АТУ-С8	I	1790	13.91	1.59	46.99	82.15	4.12	7.21	3965
ШК65.18-4.5АТУ-С8	I	1790	13.91	1.59	50.47	89.81	4.43	7.88	3965
ШК65.18-6АТУ-С8	I	1790	13.91	1.59	57.43	105.12	5.04	9.22	3965
ШК65.18-8АТУ-С8	I	1790	13.91	1.59	66.88	123.55	5.87	10.84	3965
ШК65.10-3АТУ-С8а	2	990	13.85	0.87	26.18	44.50	4.17	7.09	2175
ШК65.10-4.5АТУ-С8а	2	990	13.85	0.87	30.19	53.32	4.81	8.49	2175
ШК65.10-6АТУ-С8а	2	990	13.85	0.87	34.09	60.32	5.43	9.61	2175
ШК65.10-8АТУ-С8а	2	990	13.85	0.87	37.57	67.97	5.98	10.82	2175
ШК65.12-3АТУ-С8а	2	1190	14.00	1.06	31.10	54.65	4.10	7.22	2650
ШК65.12-4.5АТУ-С8а	2	1190	14.00	1.06	32.84	58.48	4.34	7.73	2650
ШК65.12-6АТУ-С8а	2	1190	14.00	1.06	36.32	66.13	4.80	8.74	2650
ШК65.12-8АТУ-С8а	2	1190	14.00	1.06	44.36	62.44	5.86	8.25	2650
ШК65.15-3АТУ-С8а	2	1490	14.51	1.38	40.69	69.97	4.28	7.36	3450
ШК65.15-4.5АТУ-С8а	2	1490	14.51	1.38	44.17	77.63	4.64	8.16	3450
ШК65.15-6АТУ-С8а	2	1490	14.51	1.38	49.39	89.11	5.19	9.37	3450
ШК65.15-8АТУ-С8а	2	1490	14.51	1.38	58.30	106.74	6.13	11.22	3450
ШК65.18-3АТУ-С8а	2	1790	14.12	1.61	46.99	82.15	4.12	7.21	4025
ШК65.18-4.5АТУ-С8а	2	1790	14.12	1.61	50.47	89.81	4.43	7.88	4025
ШК65.18-6АТУ-С8а	2	1790	14.12	1.61	57.43	105.12	5.04	9.22	4025
ШК65.18-8АТУ-С8а	2	1790	14.12	1.61	66.88	123.55	5.87	10.84	4025

ПЛИТЫ ПЕРЕКРЫТИЙ ЖЕЛЕЗОБЕТОННЫЕ МНОГОПУСТОТНЫЕ ДЛЯ СТРОИТЕЛЬСТВА ЖИЛЫХ И ОБЩЕСТВЕННЫХ ЗДАНИЙ В РАЙОНАХ СЕЙСМИЧНОСТИ 7, 8 И 9 БАЛЛОВ		СТРОИТЕЛЬНЫЕ КОНСТРУКЦИИ И ИЗДЕЛИЯ Серия I.I4I.I-3Ic Вып.4	Лист 2 Страница 3
G2BA	УКАЗАНИЯ ПО ПРИМЕНЕНИЮ		
	<p>Выпуск 4 серии I.I4I.I-3Ic предназначен для применения при проектировании и строительстве жилых и общественных зданий в районах сейсмичностью 7, 8 и 9 баллов.</p> <p>Опирание плит должно быть не менее 120 мм при опирании на кирпичные и каменные стены и 90 мм при опирании на вибрированные кирпичные и каменные панели и блоки.</p> <p>Применение плит без заделки открытого торца допускается в тех случаях, когда напряжение от расчетной нагрузки в стенах на уровне верхней плоскости не превышает 17 кгс/см<sup>2</sup>. При величине расчетной нагрузки, превышающей 17 кгс/см<sup>2</sup>, открытые торцы плит должны быть усилены в заводских условиях бетонными вкладными. Эти панели обозначаются аналогичными марками с добавлением индекса "а".</p> <p>На боковых поверхностях плит устраиваются круглые шпонки.</p> <p>Предел огнестойкости - 1 час.</p>		
G2MQ	СЕЙСМИЧНОСТЬ - 7,8 и 9 баллов	J3UA	СУММАРНАЯ НАГРУЗКА (Расчетная, без учета собственного веса плиты) - <u>300; 450; 600; 800 кгс/м<sup>2</sup></u> 3,0; 4,5; 6,0; 8,0 кПа
G2BQ	СТЕПЕНЬ АГРЕССИВНОСТИ СРЕДЫ - неагрессивная		
Д О П О Л Н И Т Е Л Ь Н Ы Е   Д А Н Н Ы Е			
<p>Расшифровка марки изделия: ШК65.10-6AtY-C8; ШК65.10-6AtY-C8a</p> <p>ШК - плита перекрытия круглопустотная</p> <p>Группа цифр (записанных через точку) обозначает габариты плиты (длина, ширина) в дециметрах</p> <p>Последующая группа означает несущую способность плиты и класс рабочей арматуры</p> <p>6 - расчетная нагрузка на перекрытие 600 кгс/м<sup>2</sup></p> <p>AtY - напрягаемая арматура класса AtY</p> <p>C8 - означает: для применения в районах сейсмичностью 8 баллов</p> <p>a - индекс для плит с усиленными торцами</p>			
B7EA	СОСТАВ ПРОЕКТНОЙ ДОКУМЕНТАЦИИ		
	<p>Выпуск 4 - Предварительно напряженные плиты с круглыми пустотами, армированные стержнями из стали класса AtY, длиной 6460 мм, шириной 990, 1190, 1490 и 1790 мм для строительства в районах сейсмичностью 8 баллов. Метод натяжения электротермический. Рабочие чертежи</p> <p>Объем проектных материалов, приведенных к формату А4, - 55 форматок</p>		
B7BA	АВТОР ПРОЕКТА	ТблЗНИИЭП, 380086, г.Тбилиси 86, Сандро Зули, 5а	
B7BA	УТВЕРЖДЕНИЕ	Утверждены Госкомархитектуры приказ от 29.12.88 №57, введены в действие с 01.02.89. Срок действия-1994 г.(приказ ТблЗНИИЭП от 20.03.89 №30)	
B7BA	ПОСТАВЩИК	Тбилисский филиал ЦИП, 380053, г.Тбилиси 53, Авчальское шоссе, 86а	
Инв. №			
Катал.л. № 063388			