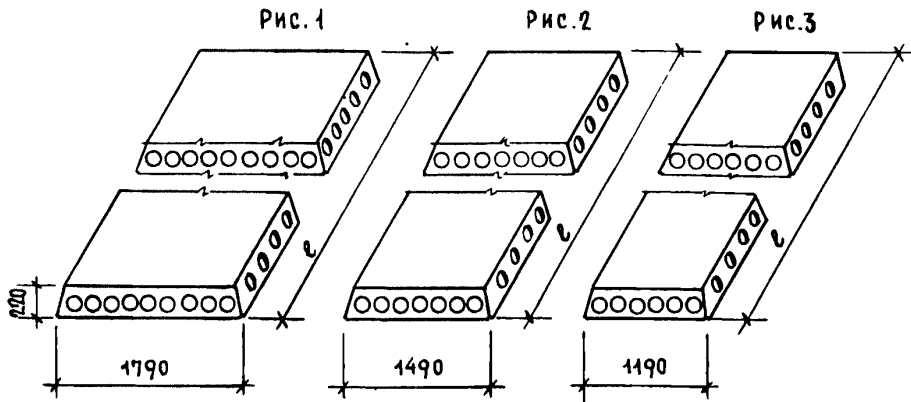


| | | |
|-----------------------|---|---|
| СССР | СТРОИТЕЛЬНЫЙ КАТАЛОГ ЧАСТЬ 3 ТИПОВАЯ ДОКУМЕНТАЦИЯ НА КОНСТРУКЦИИ, ИЗДЕЛИЯ И УЗЛЫ ЗДАНИЙ И СООРУЖЕНИЙ | СТРОИТЕЛЬНЫЕ КОНСТРУКЦИИ И ИЗДЕЛИЯ Серия I.141-I Выпуск 6I УДК 69.025.22 |
| | ЦИТП | MLPH |
| АПРЕЛЬ 1984 | ПАНЕЛИ ПЕРЕКРЫТИЙ ЖЕЛЕЗОБЕТОННЫЕ МНОГОУСТОЙНЫЕ | На 2-х листах На 3-х страницах Страница I |



ДИАГ ТЕХНИЧЕСКАЯ ХАРАКТЕРИСТИКА

Бетон марки 200

Рабочая арматура - из стали класса Ат-V диаметром 10 мм по ГОСТ 10884-81

Конструктивная арматура из стали класса Вр-I
диаметром 3 и 4 мм по ГОСТ 6727-80

Панели перекрытий армированы предварительно напряженными стержнями из стали
класса Ат-V.

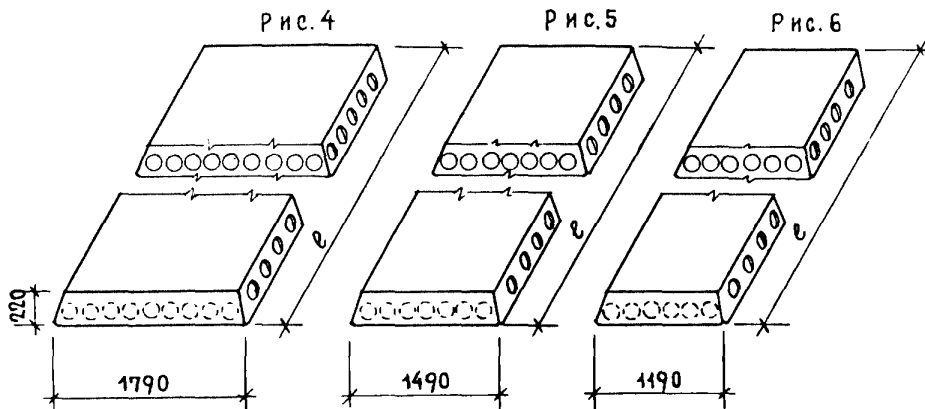
Метод натяжения электротермический.

НОМЕНКЛАТУРА ПАНЕЛЕЙ ПЕРЕКРЫТИЙ

| Марка панели | Рис. | Длина L, мм | Объем бетона, м ³ приведенная толщина, см | Расход стали, кг | | Масса, кг |
|----------------|------|-------------------|--|---|---|--------------|
| | | | | натуральный на панель на 1 м ² | приведенный к кл. А-I на панель на 1 м ² | |
| ПК 42.18-8АтУТ | I | 4180 | <u>0,89</u> 11,95 | <u>21,41</u> 2,86 | <u>39,57</u> 5,28 | 2240 |
| ПК 36.18-8АтУТ | I | 3580 | <u>0,77</u> 12,00 | <u>16,89</u> 2,63 | <u>29,96</u> 4,66 | 1920 |
| ПК 30.18-8АтУТ | I | 2980 | <u>0,64</u> 12,00 | <u>15,02</u> 2,82 | <u>26,12</u> 4,89 | 1600 |
| ПК 42.18-6АтУТ | I | 4180 | <u>0,89</u> 11,95 | <u>18,83</u> 2,52 | <u>33,89</u> 4,62 | 2240 |
| ПК 42.15-8АтУТ | 2 | 4180 | <u>0,79</u> 12,70 | <u>17,23</u> 2,76 | <u>31,55</u> 5,05 | 1970 |
| ПК 36.15-8АтУТ | 2 | 3580 | <u>0,68</u> 12,75 | <u>15,37</u> 2,88 | <u>27,74</u> 5,20 | 1700 |
| ПК 30.15-8АтУТ | 2 | 2980 | <u>0,57</u> 12,85 | <u>13,57</u> 3,06 | <u>24,01</u> 5,41 | 1425 |

| ПАНЕЛИ ПЕРЕКРЫТИЙ ЖЕЛЕЗОБЕТОННЫЕ МНОГОПУСТОТНЫЕ | | | | СТРОИТЕЛЬНЫЕ КОНСТРУКЦИИ И ИЗДЕЛИЯ Серия I, I4I-I Выпуск 6I | | Лист I Страница 2 | |
|---|------|-------------------|--|---|---|----------------------|--|
| Марка панели | Рис. | Длина ℓ, мм | Объем бетона, м3 приведенная толщина, см | Расход стали, кг | | Масса, кг | |
| | | | | натуральный на панель на I м2 | приведенный к кл. А-I на панель на I м2 | | |
| ПК 42. I2-8АтУТ | 3 | 4180 | $\frac{0,60}{11,95}$ | $\frac{14,06}{2,82}$ | $\frac{25,00}{5,01}$ | 1490 | |
| ПК 36. I2-8АтУТ | 3 | 3580 | $\frac{0,51}{12,00}$ | $\frac{12,63}{2,96}$ | $\frac{22,10}{5,19}$ | 1280 | |
| ПК 30. I2-8АтУТ | 3 | 2980 | $\frac{0,43}{12,15}$ | $\frac{11,25}{3,18}$ | $\frac{19,25}{5,42}$ | 1080 | |

ПАНЕЛИ С УСИЛЕННЫМИ ТОРЦАМИ



| | | | | | |
|------------------|------|----------------------|----------------------|----------------------|------|
| ПК 42. I8-8АтУТa | 4180 | $\frac{0,92}{12,25}$ | $\frac{21,41}{2,86}$ | $\frac{39,57}{5,28}$ | 2290 |
| ПК 36. I8-8АтУТa | 3580 | $\frac{0,79}{12,35}$ | $\frac{16,89}{2,63}$ | $\frac{29,96}{4,66}$ | 1980 |
| ПК 30. I8-8АтУТa | 2980 | $\frac{0,66}{12,40}$ | $\frac{15,02}{2,82}$ | $\frac{26,12}{4,89}$ | 1660 |
| ПК 42. I8-6АтУТa | 4180 | $\frac{0,92}{12,25}$ | $\frac{18,83}{2,52}$ | $\frac{33,89}{4,52}$ | 2290 |
| ПК 42. I5-8АтУТa | 4180 | $\frac{0,81}{13,00}$ | $\frac{17,23}{2,76}$ | $\frac{31,55}{5,05}$ | 2020 |
| ПК 36. I5-8АтУТa | 3580 | $\frac{0,70}{13,10}$ | $\frac{15,37}{2,88}$ | $\frac{27,74}{5,20}$ | 1745 |
| ПК 30. I5-8АтУТa | 2980 | $\frac{0,65}{13,25}$ | $\frac{13,57}{3,05}$ | $\frac{24,01}{5,41}$ | 1470 |
| ПК 42. I2-8АтУТa | 4180 | $\frac{0,61}{12,20}$ | $\frac{14,06}{2,82}$ | $\frac{25,00}{5,01}$ | 1525 |
| ПК 36. I2-8АтУТa | 3580 | $\frac{0,53}{12,40}$ | $\frac{12,63}{2,96}$ | $\frac{22,10}{5,19}$ | 1320 |
| ПК 30. I2-8АтУТa | 2980 | $\frac{0,45}{12,55}$ | $\frac{11,25}{3,18}$ | $\frac{19,25}{5,42}$ | 1110 |

| | | |
|---|--|----------------------|
| ПАНЕЛИ ПЕРЕКРЫТИЙ ЖЕЛЕЗОБЕТОННЫЕ МНОГОПУСТОТНЫЕ | СТРОИТЕЛЬНЫЕ КОНСТРУКЦИИ И ИЗДЕЛИЯ Серия I.14I-I Выпуск 6I | Лист 2 Страница 3 |
|---|--|----------------------|

С2ВА УКАЗАНИЯ ПО ПРИМЕНЕНИЮ

Панели перекрытий предназначены для применения при проектировании жилых и общественных зданий для строительства в обычных условиях и для производства этих изделий предприятиями строительной промышленности.

62EE ИНЖЕНЕРНО-ГЕОЛОГИЧЕСКИЕ УСЛОВИЯ - обычные

ДОПОЛНИТЕЛЬНЫЕ ДАННЫЕ

Расшифровка марки изделия:

ПК 42.18-8АтУТ

- ПК - наименование изделия - панель перекрытия с круглыми пустотами
- 42.18 - габариты изделия - длина 418 см, ширина 179 см - в дм
- 8 - под расчетную нагрузку 800 кгс/м² (без учета собственной массы панели)
- АтУ - с напрягаемой рабочей арматурой из стали класса Ат-У
- Т - материал перекрытия - тяжелый бетон

В7ЕА СОСТАВ ПРОЕКТНОЙ ДОКУМЕНТАЦИИ

Выпуск 6I. Предварительно напряженные панели с круглыми пустотами длиной 4180, 3580 и 2980 мм, шириной 1790, 1490 и 1190 мм, армированные стержнями из термически упрочненной стали класса Ат-У. Метод натяжения электротермический. Рабочие чертежи.

Объем проектных материалов, приведенных к формату II - 50 форматок.

- В7ВА АВТОР ПРОЕКТА ЦНИИЭП жилища, 127434, Москва, Дмитровское шоссе, дом 9, корпус "Б" при участии НИИЖБ
- В7НА УТВЕРЖДЕНИЕ утверждены Госгражданстроем, приказ от 29.12.83 № 422, введены в действие с 01.02.84.
- В7КА ПОСТАВЩИК ЦИТП, 125878, ГСП, Москва, ул. Смольная, 22

Инв. № 19409
Катал.л. № 049464

Н. Луканская

Главный инженер
проектирования
Луканская

Руководитель отделения
проектных работ
А. Крушина