

<p>СССР</p>	<p>СТРОИТЕЛЬНЫЙ КАТАЛОГ ЧАСТЬ 3 ТИПОВАЯ ДОКУМЕНТАЦИЯ НА КОНСТРУКЦИИ, ИЗДЕЛИЯ И УЗЛЫ ЗДАНИЙ И СООРУЖЕНИЙ</p>	<p>СТРОИТЕЛЬНЫЕ КОНСТРУКЦИИ И ИЗДЕЛИЯ Серия I.117.1-18 УДК 691.022-413:69.022.92</p>
<p>ЦИТП</p>	<p>НАВЕСНЫЕ ЦОКОЛЬНЫЕ ПАНЕЛИ ДЛЯ ЖИЛЫХ И ОБЩЕСТВЕННЫХ ЗДАНИЙ РАБОЧИЕ ЧЕРТЕЖИ</p>	<p>МЭС</p>
<p>МАЙ 1986</p>		<p>На 2-х листах На 3-х страницах Страница I</p>

Рис.1

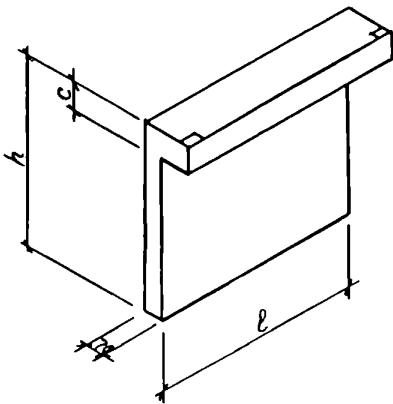


Рис.2

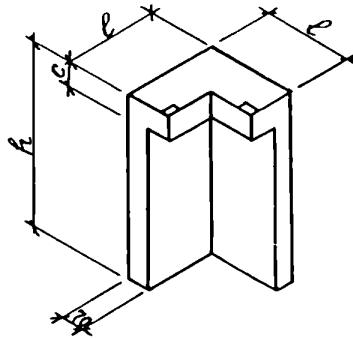
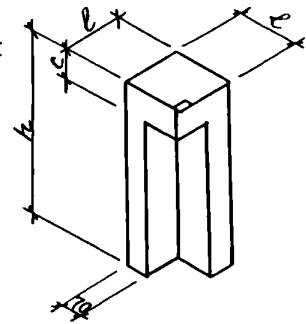


Рис.3



ДИАА ТЕХНИЧЕСКАЯ ХАРАКТЕРИСТИКА

Бетон тяжелый марки М200, морозостойкость бетона не ниже Мрз100.

Арматура класса Вр-I по ГОСТ 6727-80.

Армирование панелей выполняется плоскими сварными сетками.

НОМЕНКЛАТУРА ИЗДЕЛИЙ

Марка изделия	Рис.	Размеры, мм			Расход материалов			Масса изделия кг
		l	h	c	Бетон, м3	Сталь, кг		
						натур.	приред.к кл.А-I	
ЭЦ 30.14.7-I	I	2980	1400	120	0,38	10,28	13,75	940
ЭЦ 36.14.7-I		0,45			11,60	15,72	1130	
ЭЦ 42.14.7-I		0,53			12,84	17,59	1310	
ЭЦ 48.14.7-I		0,60			15,58	21,00	1500	
ЭЦ 54.14.7-I		0,68			16,82	22,87	1690	
ЭЦ 60.14.7-I		0,75			18,16	24,85	1880	
ЭЦ 72.14.7-I		0,90			20,70	28,69	2260	

НАВЕСНЫЕ ЦОКОЛЬНЫЕ ПАНЕЛИ ДЛЯ ЖИЛЫХ И ОБЩЕСТВЕННЫХ ЗДАНИЙ РАБОЧИЕ ЧЕРТЕЖИ					СТРОИТЕЛЬНЫЕ КОНСТРУКЦИИ И ИЗДЕЛИЯ Серия I.II7.I-IV		Лист I Страница 2	
Продолжение								
Марка изделия	Рис.	Размеры, мм			Расход материалов			Масса изделия, кг
		ℓ	h	c	Бетон, м3	Сталь, кг		
						натур.	привед. к кл.А-I	
ЭЦ 30.14.7-2	I	2980	1400	160	0,40	10,28	13,75	1010
ЭЦ 36.14.7-2		3580			0,48	11,60	15,72	1210
ЭЦ 42.14.7-2		4180			0,56	12,84	17,59	1410
ЭЦ 48.14.7-2		4780			0,65	15,58	21,00	1610
ЭЦ 54.14.7-2		5380			0,73	16,82	22,87	1820
ЭЦ 60.14.7-2		5980			0,81	18,16	24,85	2020
ЭЦ 72.14.7-2		7180			0,97	20,70	28,69	2420
ЭЦ 30.14.7-3	I	2980	1400	220	0,44	10,28	13,75	1110
ЭЦ 36.14.7-3		3580			0,53	11,60	15,72	1330
ЭЦ 42.14.7-3		4180			0,62	12,84	17,59	1550
ЭЦ 48.14.7-3		4780			0,71	15,58	21,00	1780
ЭЦ 54.14.7-3		5380			0,80	16,82	22,87	2000
ЭЦ 60.14.7-3		5980			0,89	18,16	24,85	2220
ЭЦ 72.14.7-3		7180			1,07	20,70	28,69	2670
ЭЦ 30.13.7-3	I	2980	1300	220	0,42	9,98	13,29	1060
ЭЦ 36.13.7-3		3580			0,51	11,24	15,19	1270
ЭЦ 42.13.7-3		4180			0,59	12,42	16,96	1480
ЭЦ 48.13.7-3		4780			0,68	15,10	19,29	1690
ЭЦ 54.13.7-3		5380			0,76	16,28	22,06	1910
ЭЦ 60.13.7-3		5980			0,85	17,54	23,94	2120
ЭЦ 72.13.7-3		7180			1,02	19,98	27,60	2540
ЭЦ 30.12.7-3	I	2980	1200	220	0,40	9,71	12,90	1000
ЭЦ 36.12.7-3		3580			0,48	10,55	14,15	1210
ЭЦ 42.12.7-3		4180			0,56	11,62	15,75	1410
ЭЦ 45.12.7-3		4480			0,61	12,19	16,62	1510
ЭЦ 48.12.7-3		4780			0,65	14,18	18,91	1610
ЭЦ 51.12.7-3		5080			0,69	14,75	19,77	1710
ЭЦ 54.12.7-3		5380			0,73	15,25	20,52	1810
ЭЦ 60.12.7-3		5980			0,81	16,39	22,22	2010
ЭЦ 66.12.7-3		6580			0,89	17,46	23,82	2220
ЭЦ 72.12.7-3		7180			0,97	18,60	25,54	2420
ЭЦ 4.13.7-3у	2	440	1300	220	0,10	5,52	6,61	250
ЭЦ 6.12.7-3у	2	560	1200	220	0,13	5,75	6,96	320
ЭЦ 3.14.7-1у	3	290	1400	120	0,06	4,22	4,92	180
ЭЦ 3.14.7-2у		290	1400	160	0,06	4,22	4,92	180
ЭЦ 3.14.7-3у		290	1400	220	0,06	4,22	4,92	170

<p>НАВЕСНЫЕ ЦОКОЛЬНЫЕ ПАНЕЛИ ДЛЯ ЖИЛЫХ И ОБЩЕСТВЕННЫХ ЗДАНИЙ РАБОЧИЕ ЧЕРТЕЖИ</p>	<p>СТРОИТЕЛЬНЫЕ КОНСТРУКЦИИ И ИЗДЕЛИЯ Серия I.II7.I-18</p>	<p>Лист 2 Страница 3</p>
<p>C2BA УКАЗАНИЯ ПО ПРИМЕНЕНИЮ</p>		
<p>Рабочие чертежи навесных цокольных панелей (экранов) предназначены для применения при проектировании и строительстве жилых и общественных панельных, каркасно-панельных и кирпичных зданий, строящихся на вечномёрзлых грунтах, используемых по принципу I (с проветриваемым подпольем).</p>		
<p>R2CO СТЕПЕНЬ ОГНЕСТОЙКОСТИ</p>		
<p>Предел огнестойкости конструкций принят не менее 0,25 часа, согласно СНиП П-2-80.</p>		
<p>G2BQ СТЕПЕНЬ АГРЕССИВНОСТИ СРЕДЫ - неагрессивная</p>		
<p>G2DD КЛИМАТИЧЕСКИЕ РАЙОНЫ И ПОДРАЙОНЫ СССР - I климатический район (подрайоны IA, IB, IG)</p>		
<p>N1BD РАСЧЕТНАЯ ТЕМПЕРАТУРА НАРУЖНОГО ВОЗДУХА - до минус 55°C</p>		
<p style="text-align: center;">ДОПОЛНИТЕЛЬНЫЕ ДАННЫЕ</p>		
<p>Маркировка панелей принята в соответствии с ГОСТ 23009-78.</p>		
<p>Пример обозначения: панель ЭЦ 54.14.7-I</p>		
<p style="padding-left: 40px;">ЭЦ - экран цокольный</p>		
<p style="padding-left: 40px;">54.14.7 - габариты экрана (округленно)</p>		
<p style="padding-left: 40px;">54 - длина, дм</p>		
<p style="padding-left: 40px;">14 - высота, дм</p>		
<p style="padding-left: 40px;">7 - толщина, см</p>		
<p style="padding-left: 40px;">I - толщина опорной части 120 мм</p>		
<p>Настоящая серия разработана взамен серии I.II7-6</p>		
<p>V7EA СОСТАВ ПРОЕКТНОЙ ДОКУМЕНТАЦИИ</p>		
<p>Навесные цокольные панели для жилых и общественных зданий. Рабочие чертежи</p>		
<p style="text-align: center;">Объем проектных материалов, приведенных к формату А4 - 54 форматки</p>		
<p>V7BA АВТОР ПРОЕКТА</p>	<p>ЛенЗНИИЭП, I9I065, Ленинград, Д-65, наб.р.Мойки, 45</p>	
<p>V7NA УТВЕРЖДЕНИЕ</p>	<p>Утверждены Госгражданстроем приказ от 20.01.86 № 23 Введены в действие с 30 .01.86</p>	
<p>V7KA ПОСТАВЩИК</p>	<p>ЦИТП, I25878, ГСП, Москва, А-445, ул.Смольная, 22</p>	
<p style="text-align: right;">Инв. № 2I076 Катал.л. № 053493</p>		