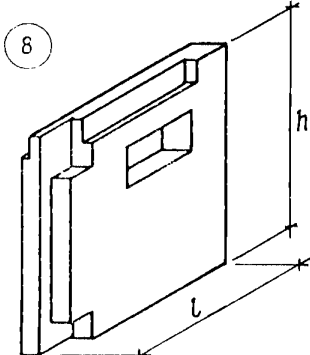
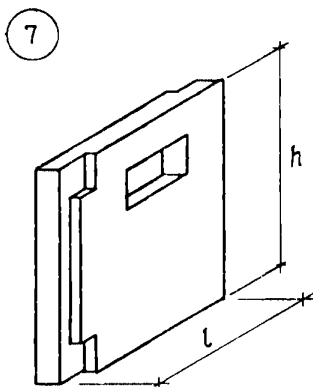
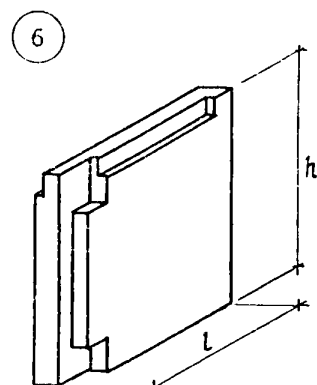
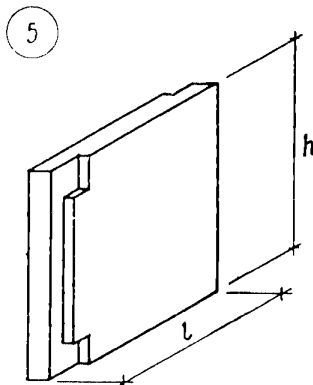
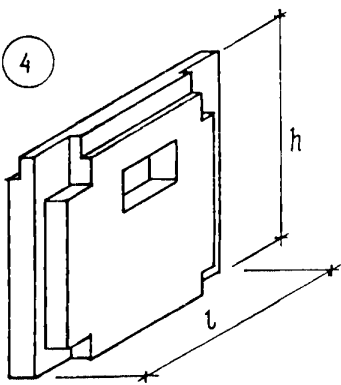
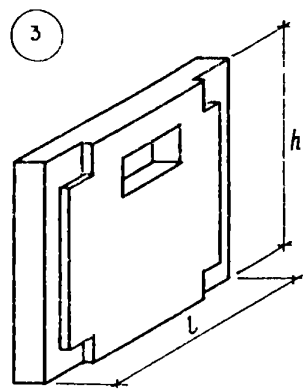
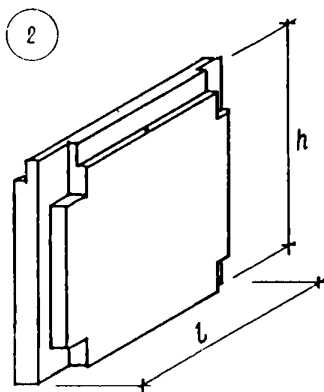
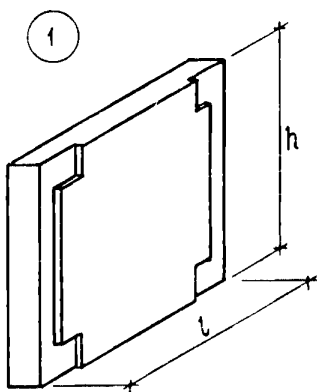


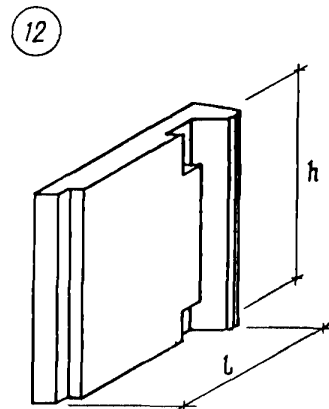
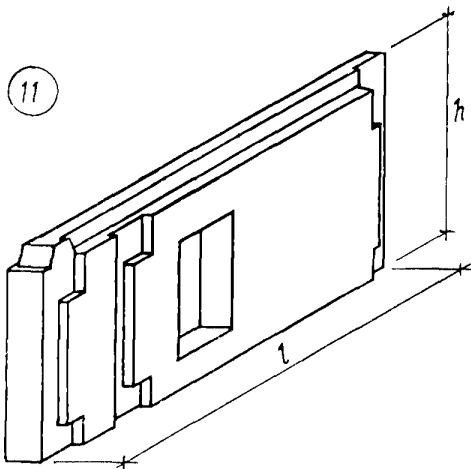
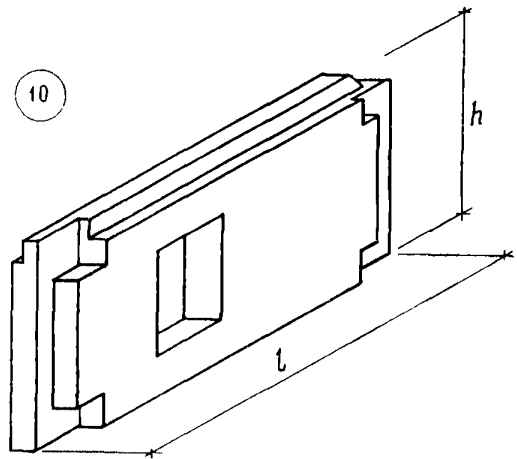
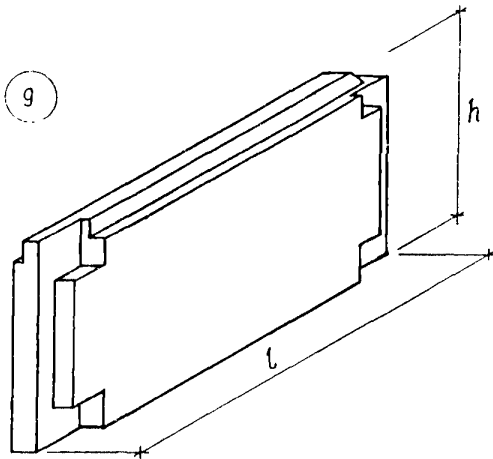
|                              |   |   |
|------------------------------|---|---|
| <p><b>СССР</b></p>           | <p>СТРОИТЕЛЬНЫЙ КАТАЛОГ<br/>                 ЧАСТЬ 3<br/>                 ТИПОВАЯ ДОКУМЕНТАЦИЯ НА КОНСТРУКЦИИ, ИЗДЕЛИЯ И УЗЛЫ<br/>                 ЗДАНИЙ И СООРУЖЕНИЙ</p>  | <p>СТРОИТЕЛЬНЫЕ<br/>                 КОНСТРУКЦИИ И<br/>                 ИЗДЕЛИЯ<br/>                 Серия I.117.1-15пв<br/>                 Выпуски 0,1,2<br/>                 УДК 69.022.42:691.327-413</p> |
| <p><b>ЦИТП</b></p>           | <p>ПАНЕЛИ НАРУЖНЫХ ЦОКОЛЬНЫХ СТЕН ЛЕГКОБЕТОННЫЕ ОДНОСЛОЙ-<br/>                 НЫЕ ДЛЯ КРУПНОПАНЕЛЬНЫХ ЖИЛЫХ ЗДАНИЙ НА ЛЕНТОЧНЫХ ФУН-<br/>                 ДАМЕНТАХ С ШАГОМ ПОПЕРЕЧНЫХ СТЕН 3,0; 3,6 м и ВЫСОТОЙ<br/>                 ПОДПОЛЬЯ 1,8 м (УНИФИЦИРОВАННЫЕ ДЛЯ СЛОЖНЫХ УСЛОВИЙ<br/>                 СТРОИТЕЛЬСТВА: НЕРАВНОМЕРНО СЖИМАЕМЫЕ ГРУНТЫ, ПРОСАДОЧ-<br/>                 НЫЕ ГРУНТЫ, ПОДРАБАТЫВАЕМЫЕ ТЕРРИТОРИИ)</p> | <p><b>МЭС</b></p>   |
| <p>МАРТ<br/> <b>1986</b></p> |   | <p>На 2 листах<br/>                 На 4 страницах<br/>                 Страница I</p>  |



ПАНЕЛИ НАРУЖНЫХ ЦОКОЛЬНЫХ СТЕН ЛЕГКОБЕТОННЫЕ ОДНОСЛОЙНЫЕ ДЛЯ КРУПНОПАНЕЛЬНЫХ ЖИЛЫХ ЗДАНИЙ НА ЛЕНТОЧНЫХ ФУНДАМЕНТАХ С ШАГОМ ПОПЕРЕЧНЫХ СТЕН 3,0; 3,6 м И ВЫСОТОЙ ПОДПОЛЫЯ 1,8 м /УНИФИЦИРОВАННЫЕ ДЛЯ СЛОЖНЫХ УСЛОВИЙ СТРОИТЕЛЬСТВА: НЕРАВНОМЕРНО СЖИМАЕМЫЕ ГРУНТЫ, ПРОСАДОЧНЫЕ ГРУНТЫ, ПОДРАБАТЫВАЕМЫЕ ТЕРРИТОРИИ/.

СТРОИТЕЛЬНЫЕ КОНСТРУКЦИИ И ИЗДЕЛИЯ Серия 1.117.1-15 кв Выпуск 0,1,2

Лист 1  
Страница 2



**ДИАГ ТЕХНИЧЕСКАЯ ХАРАКТЕРИСТИКА**

Панели наружных цокольных стен легкобетонные, однослойные, толщиной 310 мм запроектированы из легкого бетона плотной структуры на пористых заполнителях М 150. Наружный и внутренний отделочный слой — цементный раствор М 100.

Общие материалы для проектирования, сведения о конструкции панелей, применяемых материалах, допусках, указания по испытаниям, маркировке, складированию, монтажным узлам, номенклатуре изделий представлены в выпуске 0.

Рабочие чертежи панелей наружных цокольных стен с армированием их пространственными каркасами в выпуске 1.

Рабочие чертежи арматурных изделий, из которых комплектуются пространственные каркасы панелей наружных цокольных стен, разработаны в выпуске 2.

Арматура каркасов принята из стали классов А-III диаметром 6, 8, 14<sup>мм</sup>, А-I диаметром 6<sup>мм</sup> по ГОСТ 5781-82; Вр-I, диаметром 4<sup>мм</sup> по ГОСТ 6727-80; стержневые петли — из горячекатанной стали класса А-I по ГОСТ 5781-82.

| ПАНЕЛИ НАРУЖНЫХ ЦОКОЛЬНЫХ СТЕН ЛЕГКОБЕТОННЫЕ ОДНОСЛОЙНЫЕ ДЛЯ КРУПНОПАНЕЛЬНЫХ ЖИЛЫХ ЗДАНИЙ НА ЛЕНТОЧНЫХ ФУНДАМЕНТАХ С ШАГОМ ПОПЕРЕЧНЫХ СТЕН 3,0; 3,6 м И ВЫСОТОЙ ПОДПОЛЫЯ 1,8 м (УНИФИЦИРОВАННЫЕ ДЛЯ СЛОЖНЫХ УСЛОВИЙ СТРОИТЕЛЬСТВА: НЕРАВНОМЕРНО СЖИМАЕМЫЕ ГРУНТЫ, ПРОСАДОЧНЫЕ ГРУНТЫ, ПОДРАБАТЫВАЕМЫЕ ТЕРРИТОРИИ) |                             |             |      |     | СТРОИТЕЛЬНЫЕ КОНСТРУКЦИИ И ИЗДЕЛИЯ Серия I.117.1-15пв Выпуски 0,1,2 |                      |           | Лист 2<br>Страница 3 |             |
|---|-----------------------------|-------------|------|-----|---|----------------------|-----------|----------------------|-------------|
| НОМЕНКЛАТУРА ПАНЕЛЕЙ  |                             |             |      |     |   |                      |           |                      |             |
| №<br>рис.   | Марка изделия               | Размеры, мм |      |     | Расход материалов   |                      |           |                      | Масса,<br>т |
|   |                             | l           | h    | b   | Бетон,<br>м3  | Цем.<br>раств.<br>м3 | Сталь, кг |                      |             |
|   |                             |             |      |     |   |                      | Натур.    | Привед.              |             |
| 1   | I НЦ 30.19.31-150 ЛПВ-1.1   | 2990        | 1900 |     | 1,48  | 0,22                 | 40,96     | 54,83                | 2,80        |
|   | I НЦ 36.19.31-150 ЛПВ-1.1   | 3590        | 1900 |     | 1,81  | 0,26                 | 50,65     | 68,93                | 3,43        |
| 2   | I НЦ 30.20.31-150 ЛПВ-1.1   | 2990        | 2030 |     | 1,54  | 0,22                 | 43,48     | 59,50                | 2,93        |
|   | I НЦ 36.20.31-150 ЛПВ-1.1   | 3590        | 2030 |     | 1,82  | 0,27                 | 53,47     | 72,04                | 3,39        |
| 3   | I НЦ 30.19.31-150 ЛПВ-1.1.1 | 2990        | 1900 |     | 1,42  | 0,21                 | 42,73     | 58,35                | 2,73        |
|   | I НЦ 36.19.31-150 ЛПВ-1.1.1 | 3590        | 1900 |     | 1,79  | 0,25                 | 51,60     | 70,27                | 3,39        |
| 4   | I НЦ 30,20.31-150 ЛПВ-1.1.1 | 2990        | 2030 |     | 1,48  | 0,22                 | 45,90     | 62,96                | 2,84        |
|   | I НЦ 36.20.31-150 ЛПВ-1.1.1 | 3590        | 2030 |     | 1,78  | 0,26                 | 54,93     | 75,11                | 3,41        |
| 5   | I НЦ 29.19.31-150 ЛПВ-1.3   | 2905        |      |     | 1,42  | 0,18                 | 44,90     | 61,47                | 2,68        |
|   | I НЦ 35.19.31-150 ЛПВ-1.3   | 3505        | 1900 |     | 1,74  | 0,21                 | 54,60     | 74,58                | 3,23        |
|   | I НЦ 29.19.31-150 ЛПВ-3.1   | 2905        |      |     | 1,42  | 0,18                 | 44,90     | 61,47                | 2,68        |
|   | I НЦ 35.19.31-150 ЛПВ-3.1   | 3505        |      |     | 1,74  | 0,21                 | 54,60     | 74,58                | 3,23        |
| 6   | I НЦ 29.20.31-150 ЛПВ-1.3   | 2905        |      |     | 1,46  | 0,19                 | 47,33     | 65,00                | 2,76        |
|   | I НЦ 35.20.31-150 ЛПВ-1.3   | 3505        | 2030 | 310 | 1,80  | 0,22                 | 57,36     | 78,61                | 3,34        |
|   | I НЦ 29.20.31-150 ЛПВ-3.1   | 2905        |      |     | 1,46  | 0,19                 | 47,33     | 65,00                | 2,76        |
|   | I НЦ 35.20.31-150 ЛПВ-3.1   | 3505        |      |     | 1,80  | 0,22                 | 57,36     | 78,61                | 3,34        |
| 7   | I НЦ 29.19.31-150 ЛПВ-1.3.1 | 2905        |      |     | 1,38  | 0,17                 | 46,62     | 62,92                | 2,62        |
|   | I НЦ 35.19.31-150 ЛПВ-1.3.1 | 3505        | 1900 |     | 1,68  | 0,21                 | 55,54     | 75,91                | 3,13        |
|   | I НЦ 29.19.31-150 ЛПВ-3.1.1 | 2905        |      |     | 1,38  | 0,17                 | 46,62     | 63,92                | 2,62        |
|   | I НЦ 35.19.31-150 ЛПВ-3.1.1 | 3505        |      |     | 1,68  | 0,21                 | 55,54     | 75,91                | 3,13        |
| 8   | I НЦ 29.20.31-150 ЛПВ-1.3.1 | 2905        |      |     | 1,42  | 0,19                 | 49,73     | 68,43                | 2,70        |
|   | I НЦ 35.20.31-150 ЛПВ-1.3.1 | 3505        |      |     | 1,76  | 0,22                 | 58,96     | 80,88                | 3,30        |
|   | I НЦ 29.20.31-150 ЛПВ-3.1.1 | 2905        | 2030 |     | 1,42  | 0,19                 | 49,73     | 68,43                | 2,70        |
|   | I НЦ 35.20.31-150 ЛПВ-3.1.1 | 3505        |      |     | 1,76  | 0,22                 | 58,96     | 80,88                | 3,30        |
| 9   | I НЦ 53.20.31-150 ЛПВ-1.4   | 5305        |      |     | 2,70  | 0,36                 | 80,56     | 111,36               | 5,08        |
|   | I НЦ 65.20.31-150 ЛПВ-1.4   | 6505        |      |     | 3,25  | 0,38                 | 96,78     | 134,16               | 6,18        |
|   | I НЦ 53.20.31-150 ЛПВ-4.1   | 5305        | 2030 |     | 2,70  | 0,36                 | 80,56     | 111,36               | 5,08        |
|   | I НЦ 65.20.31-150 ЛПВ-4.1   | 6505        |      |     | 3,25  | 0,38                 | 96,78     | 134,16               | 6,18        |
| 10  | I НЦ 53.20.31-150 ЛПВ-1.4.2 | 5305        |      |     | 2,34  | 0,35                 | 81,60     | 112,89               | 4,55        |
|   | I НЦ 53.20.31-150 ЛПВ-4.1.2 | 5305        | 2030 |     | 2,34  | 0,35                 | 81,60     | 112,89               | 4,55        |
| 11  | I НЦ 65.20.31-150 ЛПВ-5.1.2 | 6505        | 2030 |     | 3,01  | 0,43                 | 103,37    | 143,74               | 5,80        |
|   | I НЦ 65.20.31-150 ЛПВ-1.5.2 | 6505        |      |     | 3,01  | 0,43                 | 103,37    | 143,74               | 5,80        |
| 12  | I НЦ 12.19.39-150 ЛПВ-1.6   | 1185        | 1900 | 385 | 0,74  | 0,74                 | 18,42     | 24,88                | 1,21        |
|   | I НЦ 12.19.39-150 ЛПВ-6.1   |             |      |     | 0,09  | 0,09                 | 18,42     | 24,88                | 1,21        |

|  |  |                              |
|--|--|------------------------------|
| <p>ПАНЕЛИ НАРУЖНЫХ ЦОКОЛЬНЫХ СТЕН ЛЕГКОБЕТОННЫЕ ОДНОСЛОЙНЫЕ ДЛЯ КРУПНОПАНЕЛЬНЫХ ЖИЛЫХ ЗДАНИЙ НА ЛЕНТОЧНЫХ ФУНДАМЕНТАХ С ШАГОМ ПОПЕРЕЧНЫХ СТЕН 3,0; 3,6 м И ВЫСОТОЙ ПОДПОЛЬЯ 1,8 м (УНИФИЦИРОВАННЫЕ ДЛЯ СЛОЖНЫХ УСЛОВИЙ СТРОИТЕЛЬСТВА: НЕРАВНОМЕРНО СЖИМАЕМЫЕ ГРУНТЫ, ПРОСАДОЧНЫЕ ГРУНТЫ, ПОДРАБАТЫВАЕМЫЕ ТЕРРИТОРИИ)</p> | <p>СТРОИТЕЛЬНЫЕ КОНСТРУКЦИИ И ИЗДЕЛИЯ Серия I. II7. I-15пв Выпуски 0, I, 2</p> | <p>Лист 2<br/>Страница 4</p> |
|--|--|------------------------------|

**С2ВА УКАЗАНИЯ ПО ПРИМЕНЕНИЮ**

Рабочие чертежи панелей наружных цокольных стен, легкобетонных, однослойных работаны для 5-9 этажных крупнопанельных жилых домов с малым шагом поперечных внутренних несущих стен, унифицированных для трех условий строительства: на неравномерно сжимаемых грунтах, на просадочных грунтах и подрабатываемых территориях.

Изготовление панелей предусматривается применительно к технологии заводов (типовой проект предприятия крупнопанельного домостроения мощностью 140000 м2 общей площади в год, шифр 409-13-6).

- Ж30В СКОРОСТНОЙ НАПОР ВЕТРА** - 45 кгс/м2  
0,44 кПа
- Ж30В ВЕС СНЕГОВОГО ПОКРОВА** - 70 кгс/м2  
0,69 кПа

**Ж1ВВ РАСЧЕТНАЯ ТЕМПЕРАТУРА НАРУЖНОГО ВОЗДУХА** - минус 24°C

**С2ВВ КЛИМАТИЧЕСКИЕ РАЙОНЫ И ПОДРАЙОНЫ СССР** - II, III, IV, V и VI

**С2ВЕ ИНЖЕНЕРНО-ГЕОЛОГИЧЕСКИЕ УСЛОВИЯ** - неравномерно сжимаемые грунты, просадочные грунты, подрабатываемые территории

**ДОПОЛНИТЕЛЬНЫЕ ДАННЫЕ**

Маркировка изделия принята по ГОСТ 11024-84

Например: I ИЦ 53.20.3I - I40 ЛПВ-I.4 I

I ИЦ - панель цельная однослойная для цокольного этажа,

53.20.3I - габариты изделия,

I50 - марка бетона на сжатие,

Л - бетон легкий,

ПВ - условия строительства,

I.4 - вид примыкания к конструкциям,

I - конкретная марка изделия (наличие проема)

В связи с утверждением настоящей серии исключена из числа действующих серия

I. II7-4пв выпуски 0-I, I-I, I-2, I-3, I-4, 2-I.

**В7ЕА СОСТАВ ПРОЕКТНОЙ ДОКУМЕНТАЦИИ**

Выпуск 0 "Материалы для проектирования. Указания по изготовлению панелей.

Узлы панелей"

Выпуск I "Панели. Рабочие чертежи"

Выпуск 2 "Арматурные изделия. Рабочие чертежи"

Объем проектных материалов, приведенных к формату А4 - 206 форматок

**В7ВА АВТОР ПРОЕКТА** КиевЗНИИЭП, 252133, Киев, Бульвар Леси Украинки, 26

**В7НА УТВЕРЖДЕНИЕ** Утверждены Госгражданстроем, приказ ст 29.II.85 № 369, введены в действие с 20.I2.85

**В7КА ПОСТАВЩИК** ЦИТП, 125878, ГСП, Москва, А-445, ул. Смольная, 22